

Please read and save these instructions. Read carefully before attempting to assemble, install, operate or maintain the product described. Protect yourself and others by observing all safety information. Failure to comply with instructions could result in personal injury and/or property damage! Retain instructions for future reference.



General Purpose Spray Gun

Description

The DH530001 spray gun is designed for general purpose spray painting. It handles all paints and materials. It is easily and quickly convertible from pressure to siphon feed and internal or external mix air caps. It also features pattern size and material application controls. It can also be converted for use with a separate pressure paint tank.

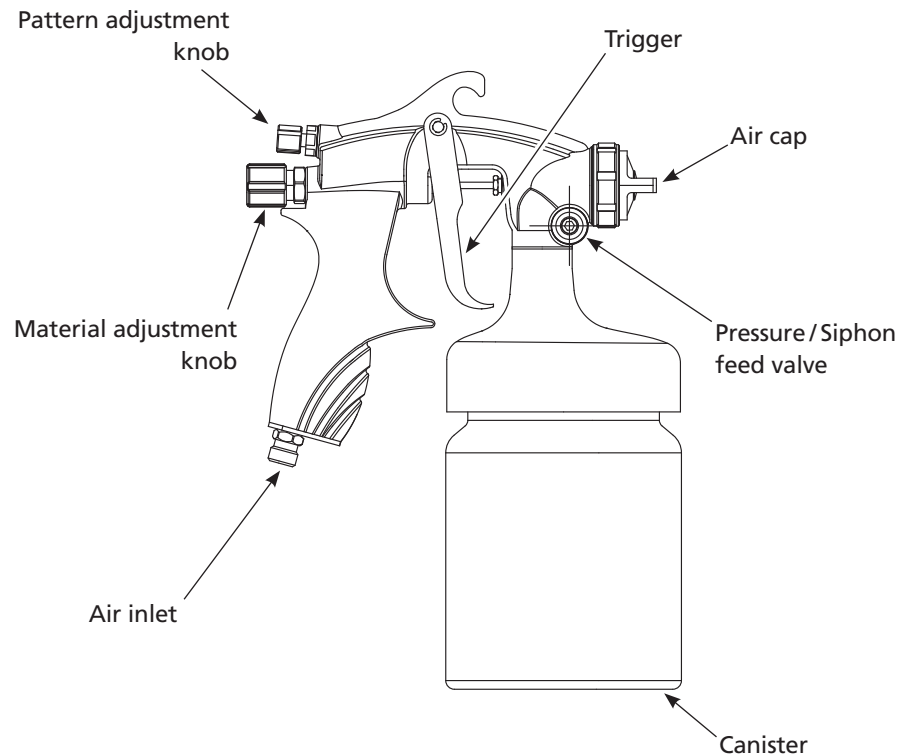


Figure 1

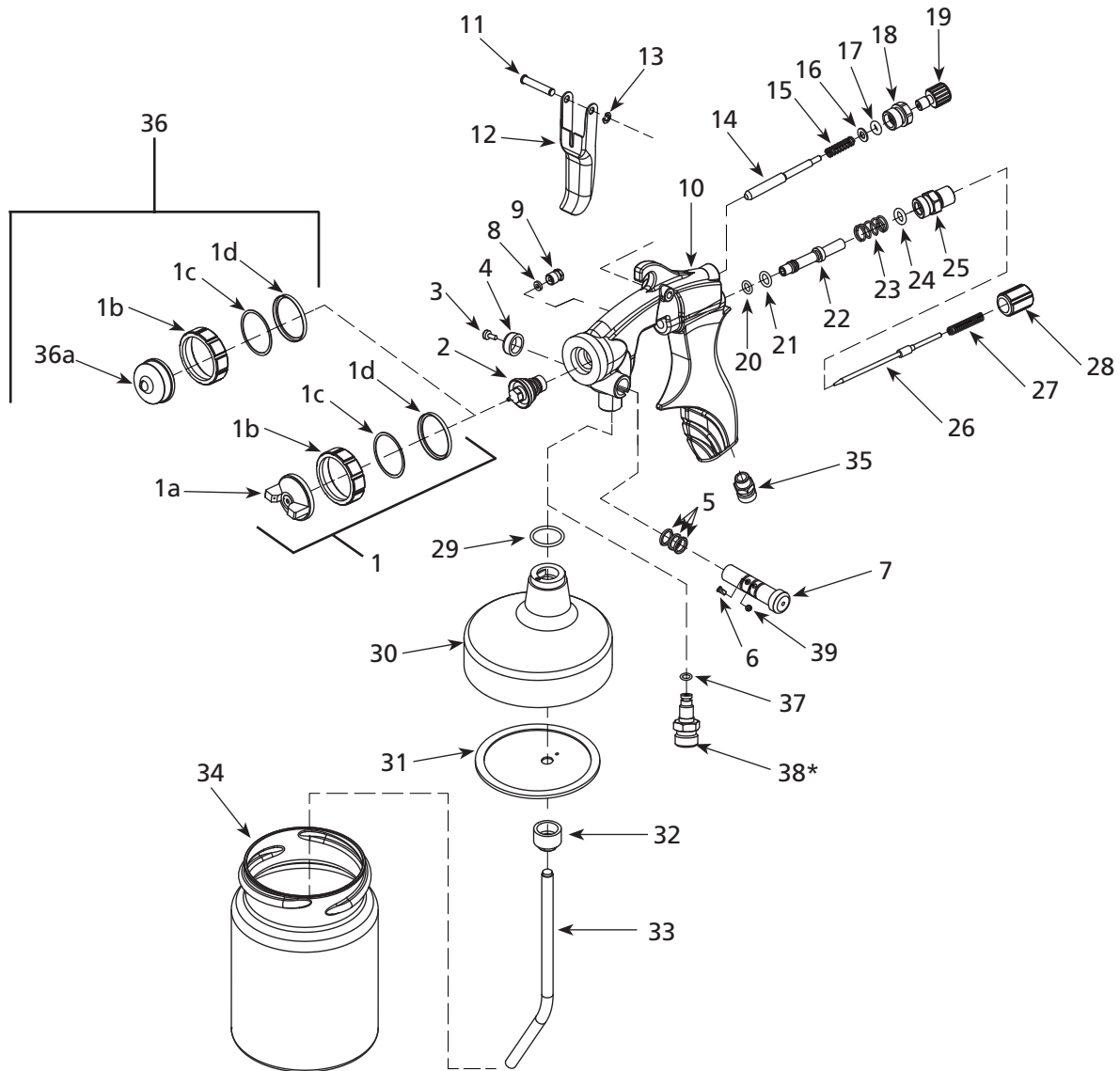
Specifications

Model	Air Required	SCFM @ 40 psi	Max. Inlet Air Pressure	Normal Inlet Air Pressure	Fluid Nozzle Size	Feed Type	Mix Type	Bleed Type	Fluid Delivery Speed
DH530001	5.3 Average	9.6 Continuous	50 psig	40 psig - 50 psig	0.055 inches (1.4 mm)	Pressure / Siphon	Internal / External	Non- bleeder	Medium

For Repair Parts, visit www.campbellhausfeld.com

Please provide following information:

- Model number
- Serial number (if any)
- Part description and number as shown in parts list



* Thread size is 3/8 inch NPS (M) for connecting external paint tank material hose.

Figure 2 – Repair Parts Illustration

Model DH530001

Repair Parts List

Reference Number	Description	Part Number	Quantity
1	Air cap assembly	--	1
1a	Air cap	DH998100AV	1
1b	Lock ring	DH998300AV	2
1c	Washer	DH751100AV	2
1d	Head seal	DH751300AV, ◆	2
2	1.4 mm Fluid nozzle	▲	1
3	Cross head screw	▼	1
4	Cap	▼	1
5	O-ring, P-S valve	◆ ▼	3
6	Check valve	▼	1
7	Pressure/siphon valve	▼	1
8	Fluid packing	◆ ▲	1
9	Fluid packing nut	▲	1
10	Housing	--	1
11	Trigger pin	--	1
12	Trigger	--	1
13	E-ring	--	1
14	Pattern valve	●	1
15	Pattern valve spring	●	1
16	Washer	●	1
17	O-ring	◆ ●	1
18	Pattern bushing	●	1
19	Pattern control knob	●	1
20	O-ring, air valve, front	◆	1
21	O-ring, air valve, rear	◆	1
22	Air valve	--	1
23	Air valve spring	DH998500AV	1
24	O-ring, fluid control bushing	◆	1
25	Fluid control bushing	--	1
26	Fluid needle	▲	1
27	Fluid needle spring	▲	1
28	Fluid control knob	--	1
29	O-ring, canister top	◆	1
30	Canister top	--	1
31	Cup gasket (pack of 3)	DH987500AV, ◆	1
32	Retaining nut	--	1
33	Material tube	DH102701AV	1
34	Canister	DH988500AV	1
35	Air inlet fitting	--	1
36	Internal mix air cap assembly	--	1
36a	Internal mix air cap	DH998200AV	1
37	O-ring, paint inlet fitting	◆ ■	1
38	Paint inlet fitting	■	1
39	Pressure/siphon gasket	◆ ▼	1

REPLACEMENT PARTS KITS

◆	Gasket kit	DH997600AV
▲	Fluid control kit	DH997700AV
▼	Pressure/siphon feed kit	DH997800AV
●	Pattern control kit	DH997900AV
■	Paint tank adapter kit	DH998000AV

S'il vous plaît lire et conserver ces instructions. Lire attentivement avant de monter, installer, utiliser ou de procéder à l'entretien du produit décrit. Se protéger ainsi que les autres en observant toutes les instructions de sécurité, sinon, il y a risque de blessure et/ou dégâts matériels! Conserver ces instructions comme référence.



Pistolet de pulvérisation d'usage général

Description

Le pistolet de pulvérisation DH530001 est conçu pour la pulvérisation de peinture d'usage générale. Il supporte toute la peinture et le matériel. Il est facilement et rapidement convertible de l'alimentation de pression à siphon, et les mélanges de chapeaux d'air internes ou externe. Il présente également les contrôles de la taille des modèles de distribution et du matériel d'application. Il peut aussi être converti pour utilisation avec un réservoir sous pression à peinture.

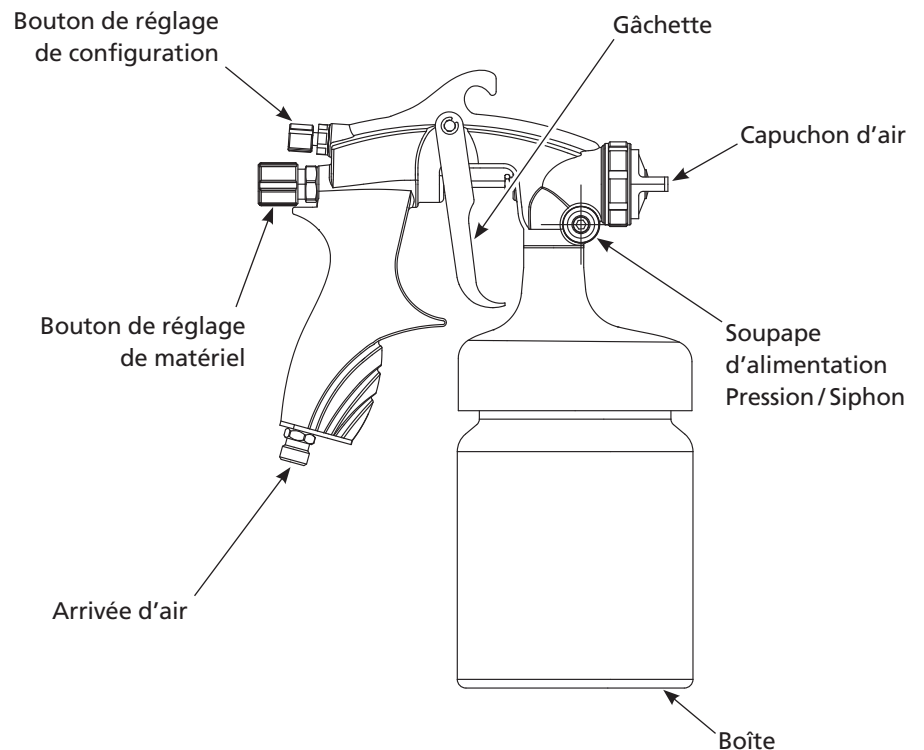


Figure 1

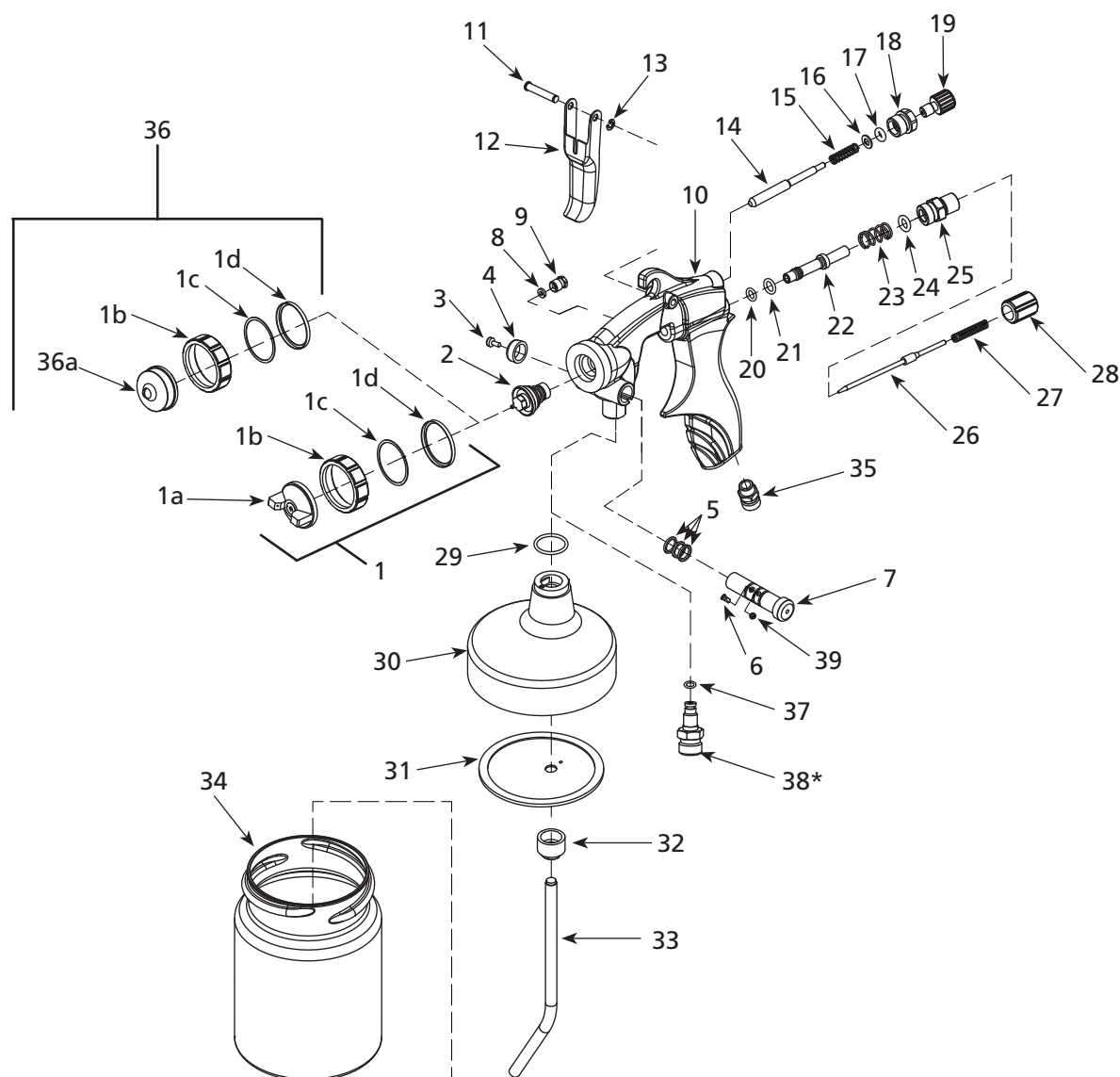
Spécifications

Modèle	Demande d'Air	m ³ /min à 276 kPa	Pression d'Air d'Arrivée Max	Pression d'Air d'Arrivée Normale	Taille de Buse de Fluide	Alimentation	Type de Mélange	Type de Purgeur	Vitesse de Débit de Fluide
DH530001	0,15 Moyen	0,27 Continu	345 kPa	276 kPa - 345 kPa	0,055 po (1,4 mm)	Pression/ Siphon	Interne/ Externe	Non purgeur	Moyenne

Pour de l'information sur les pièces détachées, visitez www.campbellhausfeld.com

S'il vous plaît fournir l'information suivante:

- Numéro de Modèle
- Numéro de série (si présent)
- Description et numéro de la pièce



* La taille du filet pour le raccordement d'un tuyau de matériel de réservoir à peinture externe est 3/8 po (9,5 mm) NPS (M).

Figure 2 – Illustration des pièces détachées

Modèle DH530001

Liste des pièces détachées

Numéro de référence	Description	Numéro de Pièce	Quantité
1	Ensemble du chapeau d'air	--	1
1a	Chapeau d'air	DH998100AV	1
1b	Anneau de serrage	DH998300AV	2
1c	Rondelle	DH751100AV	2
1d	Joint de la tête	DH751300AV, ◆	2
2	Buse de fluide de 1,4 mm	▲	1
3	Vis cruciforme	▼	1
4	Capuchon	▼	1
5	Joint torique, vanne P-S	◆ ▼	3
6	Clapet de non-retour	▼	1
7	Vanne de pression/Siphon	▼	1
8	Garniture de fluide	◆ ▲	1
9	Écrou de presse-garniture	▲	1
10	Compartment	--	1
11	Goupille de la détente	--	1
12	Détente	--	1
13	Anneau de retenue de type E	--	1
14	Vanne des modèles de distribution	●	1
15	Ressort de la vanne de distribution des modèles de distribution	●	1
16	Rondelle	●	1
17	Joint torique	◆ ●	1
18	Bague des modèles de distribution	●	1
19	Bouton de contrôle des modèles de distribution	●	1
20	Joint torique, robinet d'admission d'air, avant	◆	1
21	Joint torique, robinet d'admission d'air, arrière	◆	1
22	Robinet d'admission d'air	--	1
23	Ressort du robinet d'admission d'air	DH998500AV	1
24	Joint torique, bague du contrôle des fluides	◆	1
25	Bague du contrôle des fluides	--	1
26	Pointeau	▲	1
27	Ressort de pointeau	▲	1
28	Bague du contrôle des fluides	--	1
29	Joint torique, haut du récipient	◆	1
30	Haut du récipient	--	1
31	Joint d'étanchéité de coupelle (ensemble de 3)	DH987500AV, ◆	1
32	Écrou de retenue	--	1
33	Tube du matériel	DH102701AV	1
34	Récipient	DH988500AV	1
35	Raccord de l'arrivée d'air	--	1
36	Ensemble du chapeau d'air de mélange interne	--	1
36a	Chapeau d'air de mélange interne	DH998200AV	1
37	Joint torique, raccord d'arrivée de peinture	◆ ■	1
38	Raccord d'arrivée de peinture	■	1
39	Joint d'étanchéité de pression/siphon	◆ ▼	1

NÉCESSAIRES DE PIÈCES DE RECHANGE

◆	Ensemble du joint d'étanchéité	DH997600AV
▲	Ensemble du contrôle des fluides	DH997700AV
▼	Ensemble d'alimentation de pression/siphon	DH997800AV
●	Ensemble du contrôle des modèles de distribution	DH997900AV
■	Ensemble de l'adaptateur du réservoir sous pression à peinture	DH998000AV

Sírvase leer y guardar estas instrucciones. Lea con cuidado antes de tratar de armar, instalar, manejar o darle servicio al producto descrito en este manual. Protéjase Ud. y a los demás observando todas las reglas de seguridad. El no seguir las instrucciones podría resultar en heridas y/o daños a su propiedad. Guarde este manual como referencia.



Pistola rociadora de propósito general

Descripción

La pistola rociadora DH530001 está diseñada para pintura por aspersion de propósito general. Acepta pinturas y materiales de todo tipo. Se puede convertir fácil y rápidamente de alimentación a presión a sifón, y a tapas internas o externas de mezcla de aire. También cuenta con controles de tamaño de patrón y de aplicación de material. Además puede convertirse para usarla con un tanque separado de pintura a presión.

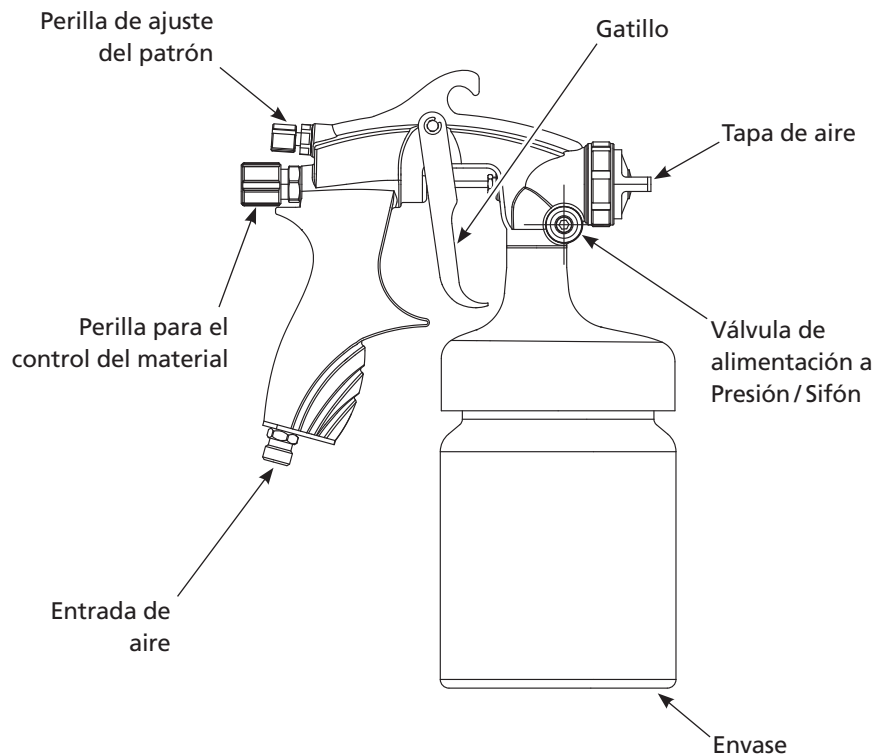


Figura 1

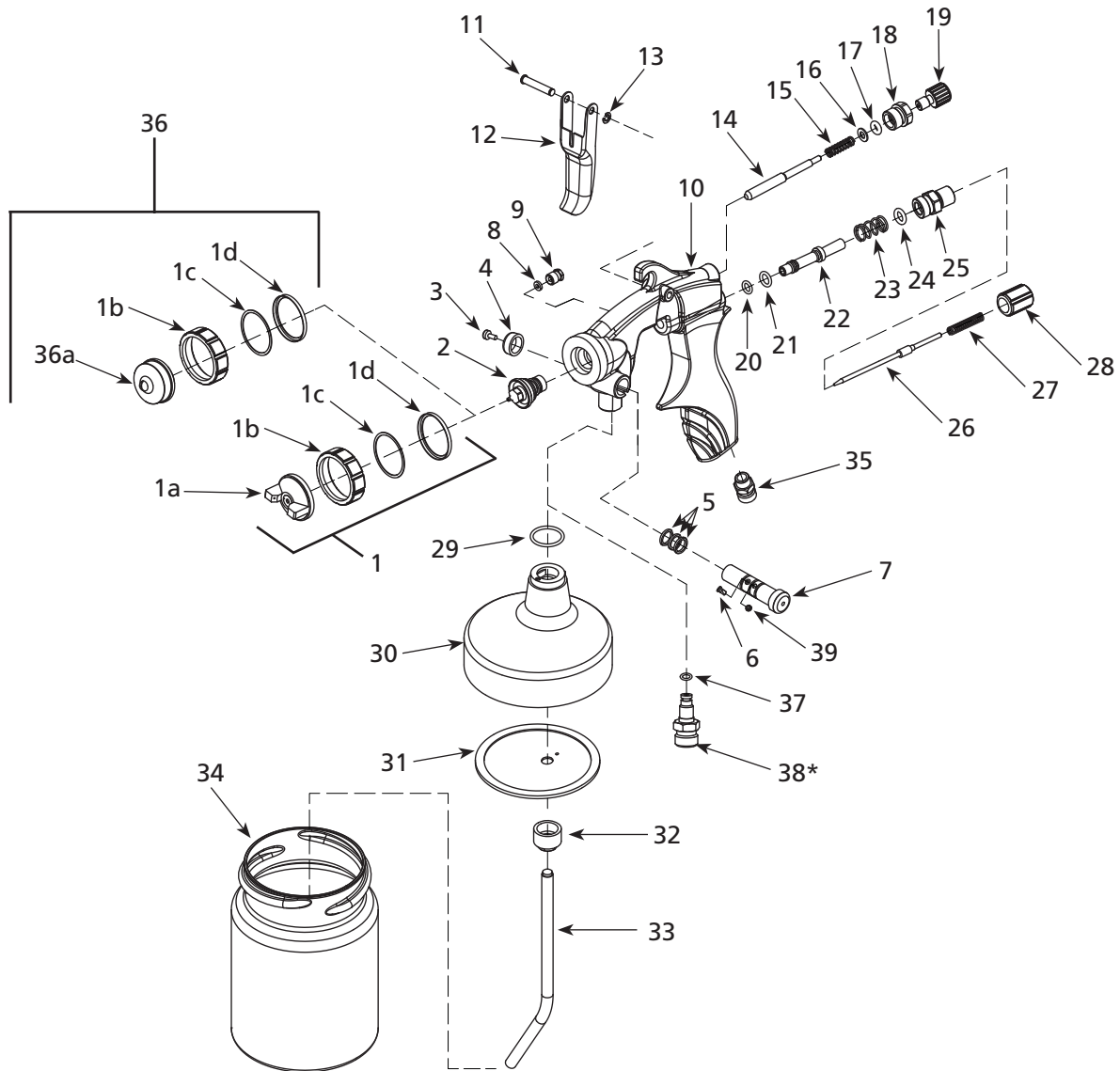
Especificaciones

Modelo	Consumo de Aire	m ³ /min a 2,76 bar	Presión Máx. de Entrada de Aire	Presión Normal de Aire de Entrada	Tamaño de la Boquilla de Fluido	Sistema de alimentación	Tipo de Mezcla	Tipo de Purgador	Velocidad del Suministro de Fluido
DH530001	0,15 promedio	0,27 Continuo	3,45 bar	2,76 bar - 3,45 bar	1,4 mm (0,055 pulg.)	A presión / Siphon	Interno / Externo	Sin purgador	Mediana

Para reparación de partes, visite www.campbellhausfeld.com

Sírvase darnos la siguiente información:

- Número del modelo
- Código impreso (si correspondiera)
- Descripción y número del repuesto según la lista de repuestos



* Las roscas de la conexión entre el tanque externo de pintura y la manguera de material son de 9,5mm (3/8 inch) NPS (M).

Figura 2 – Ilustración de las Partes de Reparación

Modelo DH530001

Lista de partes de reparación

Número de Referencia	Descripción	Número de Pieza	Cantidad
1	Conjunto de la tapa de aire	--	1
1a	Tapa de aire	DH998100AV	1
1b	Anillo sujetador	DH998300AV	2
1c	Arandela	DH751100AV	2
1d	Sello de cabezal	DH751300AV, ◆	2
2	Boquilla de fluido de 1.4 mm.	▲	1
3	Tornillo de cruz	▼	1
4	Tapa	▼	1
5	Empaque de anillo, válvula P-S	◆ ▼	3
6	Válvula de retención	▼	1
7	Válvula presión/sifón	▼	1
8	Empaque de fluido	◆ ▲	1
9	Tuerca del empaque de fluido	▲	1
10	Carcasa	--	1
11	Clavija del gatillo	--	1
12	Gatillo	--	1
13	Anillo-E	--	1
14	Válvula de patrón	●	1
15	Resorte de la válvula de patrón	●	1
16	Arandela	●	1
17	Empaque de anillo	◆ ●	1
18	Casquillo de patrón	●	1
19	Perilla de control de patrón	●	1
20	Empaque de anillo, válvula de aire, frente	◆	1
21	Empaque de anillo, válvula de aire, reverso	◆	1
22	Válvula de aire	--	1
23	Resorte de la válvula de aire	DH998500AV	1
24	Empaque de anillo, casquillo de control de fluido	◆	1
25	Casquillo de control de fluido	--	1
26	Aguja de fluido	▲	1
27	Resorte de la aguja de fluido	▲	1
28	Perilla de control de fluido	--	1
29	Empaque de anillo, tapa del cartucho	◆	1
30	Tapa del cartucho	--	1
31	Empaque de copa (paquete de 3)	DH987500AV, ◆	1
32	Tuerca sujetadora	--	1
33	Tubo de material	DH102701AV	1
34	Cartucho	DH988500AV	1
35	Conector de la entrada de aire	--	1
36	Conjunto de la tapa de aire de mezcla interna	--	1
36a	Tapa de aire de mezcla interna	DH998200AV	1
37	Empaque de anillo, conector de entrada de pintura	◆ ■	1
38	Conector de entrada de pintura	■	1
39	Empaque de presión/sifón	◆ ▼	1

JUEGOS DE REPUESTOS

◆	Kit de empaques	DH997600AV
▲	Kit de control de fluido	DH997700AV
▼	Kit de alimentación presión/sifón	DH997800AV
●	Kit de control de patrón	DH997900AV
■	Kit adaptador de tanque de pintura	DH998000AV

