



Electric Powered Pressure Washer

Laveuse à pression électrique

Lavadora a presión con arranque eléctrico

Assembly Instructions
Instructions d'assemblage
Instrucciones para el ensamblaje

PW190100

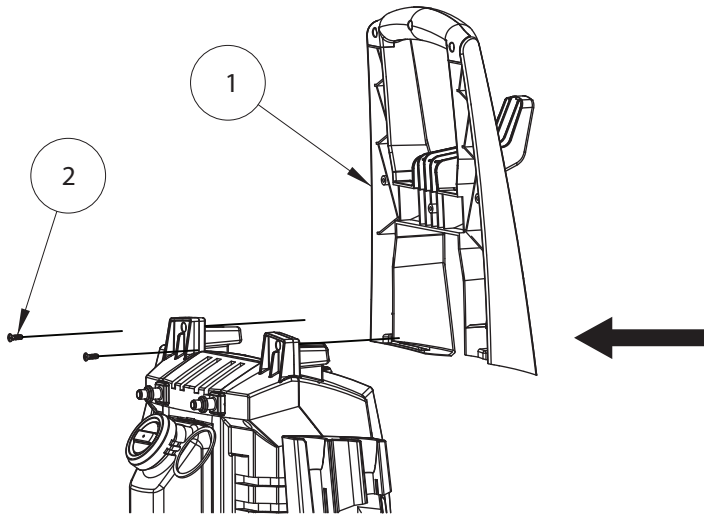


Figure 1 - Attached handle
Figure 1 - Poignée fixée en place
Figura 1 - Fije la manija

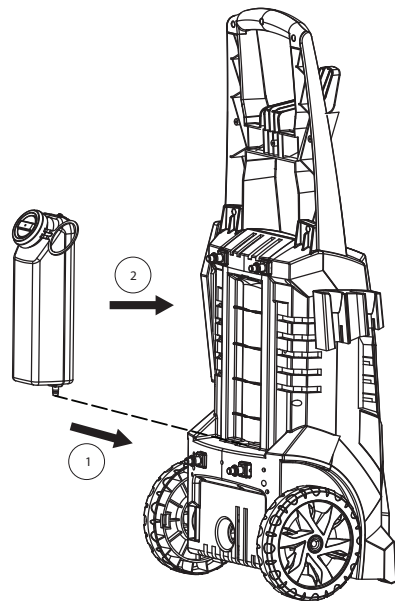


Figure 2 - Assemble the detergent bottle onto unit
Figure 2 - Assembler la bouteille de détergent dans l'unité
Figura 2 - Ensamble la botella de detergente en la unidad

Assembly Instructions

1. Attach the handle (1) onto unit with 2 phillips screws. See Figure 1.
2. Assemble the detergent bottle onto unit by inserting the outlet of bottle into the corresponding hole on the unit and then press the bottle onto the unit. See Figure 2.

NOTE: Built-in detergent bottle to be used only when LP high flow nozzle is connected to lance for spraying.

Instructions d'assemblage

1. Fixer la poignée (1) sur l'unité avec 2 vis Phillips. Voir la figure 1.
2. Assembler la bouteille de détergent dans l'unité en insérant la sortie de la bouteille dans l'orifice correspondant de l'unité et presser la bouteille dans l'unité. Voir la figure 2.

REMARQUE : La bouteille de détergent intégrée ne doit être utilisée qu'avec une buse LP à haut débit branchée à la lance pour la pulvérisation.

Instrucciones para el ensamblaje

1. Fije la manija (1) a la unidad con 2 tornillos de estrella. Ver la figura 1.
2. Ensamble la botella de detergente a la unidad al insertar la salida de la botella en el agujero correspondiente en la unidad y luego empuje la botella sobre la unidad. Ver la figura 2.

NOTA: La botella de detergente integrada solo debe utilizarse cuando la boquilla LP de alto caudal está conectada a la lanceta para rociar.