

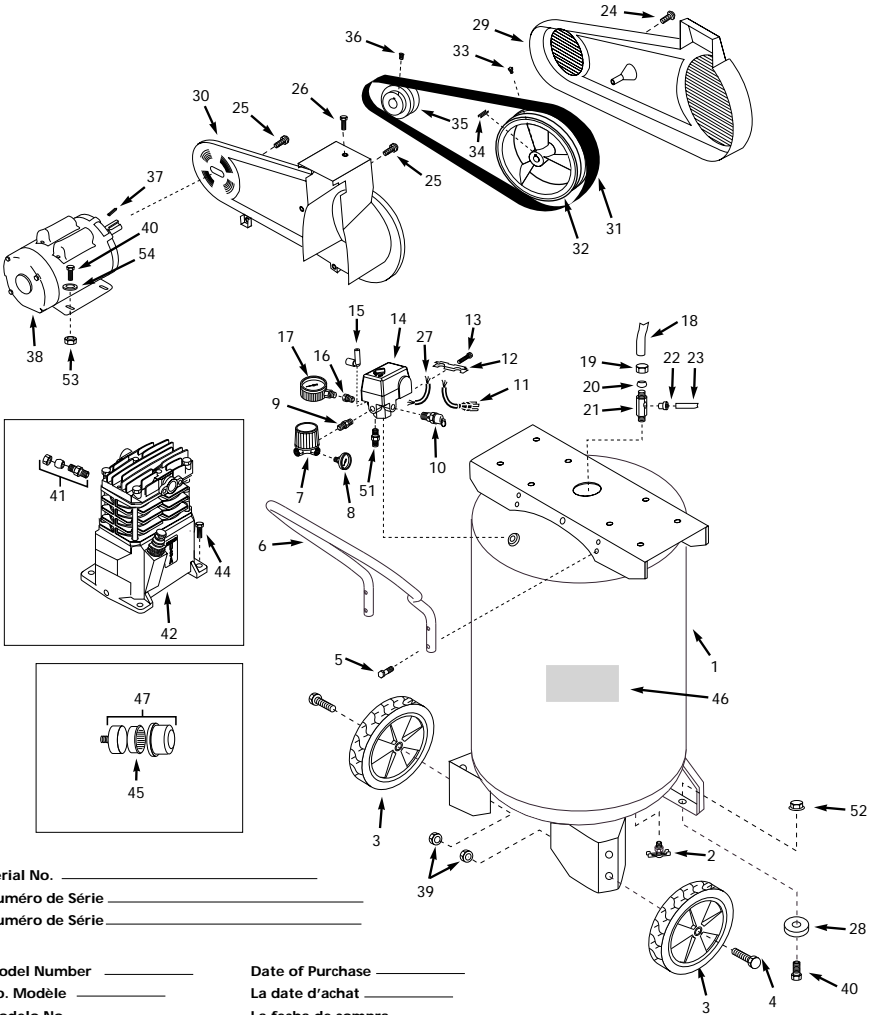
Portable Vertical Compressor

Compresseur Vertical Portatif

Compressor Vertical Portátil

Replacement Parts List
 Liste de Pièces de Rechange
 Lista de Repuestos

VT6299, VT6315



For Replacement Parts, Call 1-800-543-6400
Pour Pièces de Rechange, composer le 1-800-543-6400
Para Ordenar Repuestos, Sírvase Llamar al Distribuidor Más Cercano a Su Domicilio

Please provide the following information:
 -Model number
 -Serial number (if any)
 -Part description and number as shown in parts list

Si il vous plaît fournir l'information suivante:
 -Numéro du modèle
 -Numéro de série (s'il y en a un)
 -Description de la pièce et son numéro sur la liste

Sírvase darnos la siguiente información:
 -Número del modelo
 -Número de serie (de haberlo)
 -Descripción y número del repuesto según la lista de repuestos

Address parts correspondence to:
 Correspondance:
 Puede escribirnos a:
 Attn: Parts Dept.
 100 Production Drive
 Harrison, OH 45030 USA

Ref. No. N° Ref.	Description	Description	Description	VT6299	VT6315	Qty. Ote. Ctd.
1	Tank	Réservoir	Tanque	AR047800CG	AR050600CG	1
2	Drain cock	Robinet de vidange	Llave de salida	D-1401	D-1401	1
3	Wheel	Roue	Rueda	PM041000AV	WA004500AV	2
4	Axle bolt	Boulon d'arbre de Roue	Perno del eje	ST084700AV	ST084700AV	2
5	Handle screw	Vis de poignée	Tornillo del mango	ST073273AV	ST073273AV	4
6	Handle	Poignée	Mango	HL000400AV	HL000400AV	1
7	Regulator	Régulateur	Regulador	RE206203AV	RE206203AV	1
8	Gauge	Jauge	Manómetro	GA016101AV	GA016101AV	1
9	1/4" Nipple	Raccord 1/4 po	Niple de 6,4 mm (1/4")	HF002401AV	HF002401AV	1
10	ASME Safety Valve	Souppape de sûreté ASME	Válvula de seguridad ASME	V-215105AV	V-215105AV	1
11	Power cord	Cordon d'alimentation	Cordon eléctrico	EC012601AV	EC012601AV	1
12	Strain relief	Soulagement de fatigue	Relievo de tensión	CW209500AV	CW209500AV	1
13	Strain relief screw	Vis de soulagement de fatigue	Tornillo del relieve de tensión	ST209800AV	ST209800AV	1
14	Pressure switch	Manostat	Presostato	CW209900AJ	CW209900AJ	1
15	Unloader	Déchargement	Desfogue	CW210000AV	CW210000AV	1
16	Reducer	Raccord de reduction	Reductor	ST071407AV	ST071407AV	1
17	Gauge	Jauge	Manómetro	GA016300AV	GA016300AV	1
18	Discharge tube	Tube de refolement	Tabo de descarga	VT043300AP	VT043300AP	1
19	Compression nut	Ecrou de compression	Tuerca de compresión	ST033001AV	ST033001AV	1
20	Ferrule	Virole	Tapas de compresión	ST067300AV	ST067300AV	1
21	Check valve	Clapet	Válvula de chequeo	CV221502AJ	CV221502AJ	1
22	Push-in fitting	Raccord enfichable	Ajuste de empuje	ST081301AV	ST081301AV	1
23	Unloader tube	Tuyau de déchargement	Tubo de desfogue	ST117802AV	ST117802AV	1
24	Plascrew	Vis	Tornillo	ST058502AV	ST058502AV	1
25	#10-24-5/16" Self tapping screw	Vis autoforeuse #10-24-5/16 po	Tornillo autorroscante #10-24 - 7,9 mm (5/16")	ST042400AV	ST042400AV	3
26	Self tapping screw	Vis autoforeuse	Tornillo autorroscante	ST073269AV	ST073269AV	1
27	Motor cord	Cordon du moteur	Cordón del motor	EC012800AV	EC012800AV	1
28	Rubber foot	Pied en caoutchouc	Pata de goma	ST158300AV	ST158300AV	2
29	Beltguard (front)	Carter de courroie (avant)	Tapas protectora de bandas (frontal)	BC217800AV	BC217800AV	1
30	Beltguard (back)	Carter de courroie (arriere)	Tapas protectora de bandas (posterior)	BC217902AV	BC217902AV	1
31	Belt	Courroie	Banda	BT020400AV	BT020400AV	1
32	Flywheel	Volant	Volante	PU015900AG	PU015900AG	1
33	3/8"-16 x 3/4" Setscrew	Vis de pression 3/8 po -16 x 3/4 po	Tornillo de 9,5 mm (3/8") -16 x 19,1 mm (3/4")	ST026200AV	ST026200AV	1
34	3/16" Key	Clavette 3/16 po	Chaveta de 4,8 mm (3/16")	KE000900AV	KE000900AV	1
35	Pulley	Poulie	Polea	PU015200AG	PU015200AG	1
36	1/4"-20 x 1/2" Square head setscrew	Vis de pression à tête carrée 1/4 po - 20 x 1/2 po	Tornillo de cabeza cuadrada de 6,4 mm (1/4") - 20 x 12,7 mm (1/2")	ST012200AV	ST012200AV	1
37	Key 3/16" sq x 1/4"	Clavette 3/16 sq x 1/4 po	Chaveta de 4,8 mm (3/16") sq x 31,75 mm (1/4")	KE000900AV	KE000900AV	1
38	Electric motor	Moteur électrique	Motor eléctrico	MC018101AJ	MC018101AJ	1
39	Nut	Ecrou d'arbre de Roue	Ruercas del eje	ST033500AV	ST033500AV	2
40	Bolt	Boulon	Perno	ST016000AV	ST016000AV	2
41	Compression connector assembly	Assemblage de compression	Ensamblaje de compresión	ST018300AV	ST018300AV	1
42	Pump	Pompe	Cabecal	VT470200KB	VT470200KB	1
44	5/16"-12 x 3/4" Self tapping screw	Vis autoforeuse 5/16 po-12 x 3/4 po	Tornillo autorroscante 7,9 mm (5/16") -12 x 19,1 mm (3/4")	ST016500AV	ST016500AV	4
45	Alternate filter	Filter de rechange	Filtro de repuesto	ST073916AV	ST073916AV	1
46	Warning label	Décalcomanie d'avertissement	Etiquetas de advertencia	DK630000AV	DK630000AV	1
47	Filter assembly	Montage à filtre	Ensamblaje del filtro	ST073915AV	ST073915AV	1
48	Δ Inspection port reducer 2" x 1/4"	Raccord de réduction de porte de inspection 2 po x 1/4 po	Reductor de orificio de inspección 5,08 x 6,4 mm (2" x 1/4")	PG201004AV	PG201004AV	1
49	Δ Inspection port o-ring	Joint roique de porte de inspection	Anillo en o para el orificio de inspección	ST071091AV	ST071091AV	2
50	Δ Inspection port plug 2"	Bouchon de porte de inspection 2 po	Conector de orificio de inspección 5,08 cm (2")	PG201001AV	PG201001AV	1
51	1/4" Nipple	Raccord 1/4 po	Niple de 6,4 mm (1/4")	ST070324AV	ST070324AV	1
52	Nut	Ecrou	Tuerca	ST033500AV	ST033500AV	2
53	Nut	Ecrou d'arbre de roue	Tuerca del eje	ST146000AV	ST146000AV	1
54	5/16" Washer	Rondelle 5/16 po	Arandela 7,9 mm (5/16")	ST011200AV	ST011200AV	4
Δ	Not shown	Pas indiquée	No se muestra			