

Para Ordenar Repuestos o Asistencia Técnica, Sírvase Llamar al Distribuidor Más Cercano a Su Domicilio

Sírvase darnos la siguiente información:

- Número del modelo
- Número de serie (de haberlo)
- Descripción y número del repuesto según la lista de repuestos

Puede escribirnos a:

Campbell Hausfeld
Attn: Customer Service
100 Production Drive
Harrison, OH 45030 U.S.A.

Lista de Repuestos

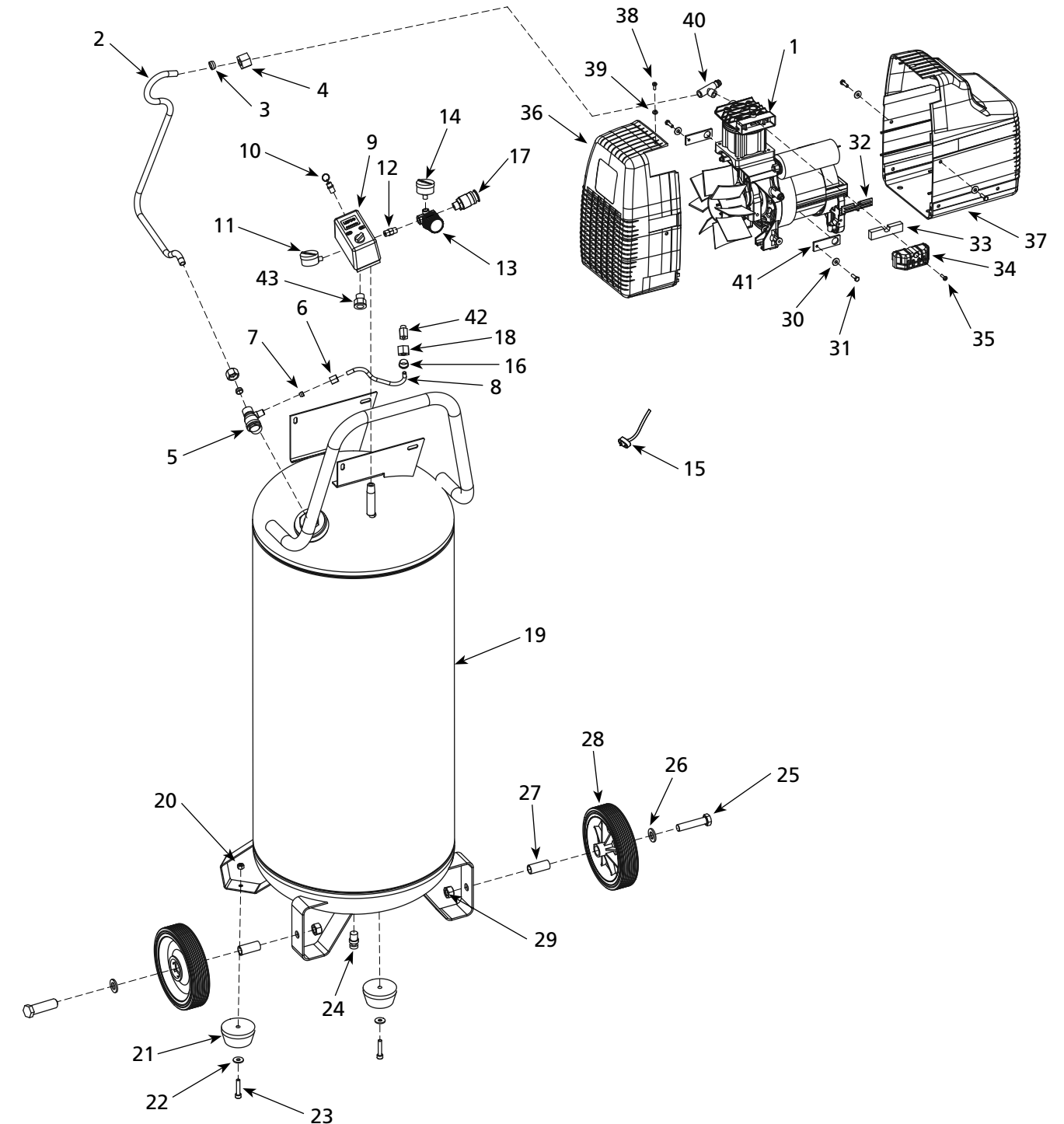
No. de Ref.	Descripción	Números de los repuestos	Ctd.	No. de Ref.	Descripción	Números de los repuestos	Ctd.
1	Perno del ventilador (lado derecho) - M6 x 20	▼	1	26	Válvula	■	2
2	Arandela	▼	1	27	Empaque de la placa de la válvula	■	1
3	Ventilador	▼	1	28	Anillo en O	■	1
4	Perno del pistón - M6 x 16	▲	1	29	Cilindro	▲	1
5	Placa del pistón	▲	1	30	Campana del extremo anterior	--	1
6	Aro del pistón	▲	1	31	Condensador	HU009200AV	1
7	Biela del pistón	▲	1	32	Cojinete	--	1
8	Aro del pistón de repuesto	▲	1	33	Rotor	--	1
9	Tuerca - M6	▲	1	34	Estator	--	1
10	Cojinete	●	1	35	Cojinete	--	1
11	Excéntrico (atornillado)	●	1	36	Campana del extremo posterior	--	1
12	Placa de la válvula (inferior)	■	1	37	Arandela ondulada	--	1
13	Tuerca - M8	*	1	LISTA DE REPUESTOS			
14	Arandela de seguridad - M8	*	1	▲	Juego de cilindro del pistón	HJ002300AV	
15	Perno de motor - M5 x 117	*	4	■	Juego de la placa de la válvula	HU008100AV	
16	Perno - M6 x 30	▲●	2	●	Juego de excéntrica (armado)	HU008300AV	
17	Arandela	◆	4	◆	Juego de cabezal de la bomba	HU008000AV	
18	Arandela de seguridad - M6	◆	4	▼	Juego del ventilador	HU008500AV	
19	Perno de la culata - M6 x 90	◆	4	*	Artículo estándar de ferretería		
20	Arandela de seguridad - M5	*	4	--	No disponible		
21	Arandela	--	4				
22	Protector contra sobrecarga térmica	--	1				
23	Culata del cilindro	HU008900AV ◆	1				
24	Anillo en O	■	1				
25	Placa de la válvula (superior)	■	1				



Portable Air Compressor Compresseurs d'Air Portatifs Compressores de Aire Portátiles

Replacement Parts List
Liste de Pièces de Rechange
Lista de Repuestos

HJ3006



**For replacement parts or technical assistance,
call 1-800-543-6400**

Please provide following information:
- Model number
- Serial number (if any)
- Part description and number as shown in parts list

Address parts correspondence to:
Campbell Hausfeld
Attn: Customer Service
100 Production Drive
Harrison, OH 45030 U.S.A.

Replacement Parts List

Ref. No.	Description	Part Number	Qty.
1	Pump/motor assy	HJ100100AV	1
2	Exhaust tube	▼	1
3	Ferrule	▼	2
4	Nut	▼	2
5	Check valve	HL030500AV	1
6	Nut	■	1
7	Ferrule	■	1
8	Unloader tube	■	1
9	Pressure switch	HJ002800AV	1
10	Safety valve	V-215110AV	1
11	Tank gauge	GA033800AV	1
12	Hex nipple	--	1
13	Regulator	RE206901AV	1
14	Outlet gauge	GA033200AV	1
15	Power cord	EC014500AV	1
16	Ferrule	■	1
17	1/4 Industrial coupler (M)	MP323400AV	1
18	Nut	■	1
19	Tank	--	1
20	Nut	△	2
21	Rubber foot	△	2
22	Washer	△	2
23	Bolt	△	2
24	Drain valve	D-1403	1
25	Axle bolt	◆	2

Ref. No.	Description	Part Number	Qty.
26	Washer	◆	2
27	Axle insert	◆	2
28	Wheel	◆	2
29	Nut	◆	2
30	Washer	□	8
31	Bolt	□	8
32	Filter housing (back)	▲	1
33	Filter element	▲	1
34	Filter housing (front)	▲	1
35	Screw	▲	1
36	Front shroud	●	1
37	Rear shroud	●	1
38	Bolt	□	1
39	Washer	□	1
40	T-fitting with easy start valve	HU008800AV	1
41	Shroud connecting piece	□	2
42	Pressure switch unloader valve	HJ002900AV	1
43	Strain relief	--	2

REPAIR PARTS KITS

▲	Filter assembly	HU008600AV
■	Unloader tube kit	HJ005400AV
●	Shroud kit	HU007500AV
◆	Wheel kit (set of 2)	HL038600AV
▼	Exhaust tube kit	HJ005500AV
△	Rubber foot kit	HL038700AV
□	Shroud/motor bolt kit	HU007700AV
--	Not available	

Register your product online now!
<http://www.campbellhausfeld.com>

Specifications

Model: HJ3006
Motor HP: 1.4 Running HP
Power: 120V, 60 Hz, 1 Phase
Max psi: 200 psi
Tank Capacity: 20 Gallons
Dimensions (L x W x H):
13.78 inches x 17.32 inches x 48.03 inches
Unit Weight: 90.2 lbs.

**Pour Pièces de Rechange ou assistance technique,
appeler 1-800-543-6400**

S'il vous plaît fournir l'information suivant:
- Numéro du modèle
- Numéro de série (s'il y en a un)
- Description de la pièce et son numéro sur la liste

Correspondance:
Campbell Hausfeld
Attn: Customer Service
100 Production Drive
Harrison, OH 45030 U.S.A.

Liste de Pièces de Rechange

Nº. de Ref.	Description	Numéro de pièces	Qté.
1	Boulon de ventilateur (côté droit) – M6 x 20	▼	1
2	Rondelle	▼	1
3	Ventilateur	▼	1
4	Boulon de piston - M6 x 16	▲	1
5	Plaque de piston	▲	1
6	Anneau de piston	▲	1
7	Tige de piston	▲	1
8	Bague de piston de rechange	▲	1
9	Écrou - M6	▲	1
10	Palier	●	1
11	Excentrique (boulonné)	●	1
12	Plaque porte-soupape (inférieur)	■	1
13	Écrou - M8	*	1
14	Rondelle de blocage - M8	*	1
15	Boulon moteur - M5 x 117	*	4
16	Boulon - M6 x 30	▲●	2
17	Rondelle	◆	4
18	Rondelle de blocage - M6	◆	4
19	Boulon à tête - M6 x 90	◆	4
20	Rondelle de blocage - M5	*	4
21	Rondelle	--	4
22	Protecteur contre les surcharges thermiques	--	1
23	Tête du cylindre	HU008900AV ◆	1
24	Joint torique	■	1
25	Plaque porte-soupape (supérieur)	■	1

Nº. de Ref.	Description	Numéro de pièces	Qté.
26	Soupape	■	2
27	Joint d'étanchéité de plaque de soupape	■	1
28	Joint torique	■	1
29	Cylindre	▲	1
30	Châssis avant	--	1
31	Condensateur	HU009200AV	1
32	Palier	--	1
33	Rotor	--	1
34	Stator	--	1
35	Palier	--	1
36	Châssis arrière	--	1
37	Rondelle ondulée	--	1

LISTE DE PIÈCES DE RECHANGE

▲	Trousse de cylindre de piston	HJ002300AV
■	Trousse de plaque porte-soupape	HU008100AV
●	Trousse excentrique (assemblée)	HU008300AV
◆	Trousse de tête de pompe	HU008000AV
▼	Trousse de courroie	HU008500AV
*	Article normal de quincaillerie	
--	Pas disponible	

For replacement parts or technical assistance, call 1-800-543-6400

Please provide following information:

- Model number
- Serial number (if any)
- Part description and number as shown in parts list

Address parts correspondence to:

Campbell Hausfeld
Attn: Customer Service
100 Production Drive
Harrison, OH 45030 U.S.A.

Replacement Parts List

Ref. No.	Description	Part Number	Qty.	Ref. No.	Description	Part Number	Qty.
1	Fan bolt (right hand) - M6 x 20	▼	1	26	Valve	■	2
2	Washer	▼	1	27	Valve plate gasket	■	1
3	Fan	▼	1	28	O-ring	■	1
4	Piston bolt - M6 x 16	▲	1	29	Cylinder	▲	1
5	Piston plate	▲	1	30	Front-end bell	--	1
6	Piston ring	▲	1	31	Capacitor	HU009200AV	1
7	Piston rod	▲	1	32	Bearing	--	1
8	Back-up piston ring	▲	1	33	Rotor	--	1
9	Nut - M6	▲	1	34	Stator	--	1
10	Bearing	●	1	35	Bearing	--	1
11	Eccentric (bolted on)	●	1	36	Rear-end bell	--	1
12	Valve plate (lower)	■	1	37	Wave washer	--	1
13	Nut - M8	*	1	REPAIR PARTS KITS			
14	Lock washer - M8	*	1	▲	Piston cylinder kit	HJ002300AV	
15	Motor bolt - M5 x 117	*	4	■	Valve plate kit	HU008100AV	
16	Bolt - M6 x 30	▲●	2	●	Eccentric kit (assembled)	HU008300AV	
17	Washer	◆	4	◆	Pump head kit	HU008000AV	
18	Lock washer - M6	◆	4	▼	Fan kit	HU008500AV	
19	Head bolt - M6 x 90	◆	4	*	Standard hardware item		
20	Lock washer - M5	*	4	--	Not available		
21	Washer	--	4				
22	Thermal overload protector	--	1				
23	Cylinder head	HU008900AV ◆	1				
24	O-ring	■	1				
25	Valve plate (upper)	■	1				

Pour Pièces de Rechange ou assistance technique, appeler 1-800-543-6400

S'il vous plaît fournir l'information suivant:

- Numéro du modèle
- Numéro de série (s'il y en a un)
- Description de la pièce et son numéro sur la liste

Correspondance:

Campbell Hausfeld
Attn: Customer Service
100 Production Drive
Harrison, OH 45030 U.S.A.

Liste de Pièces de Rechange

Nº. de Ref.	Description	Numéro de pièces	Qté.	Nº. de Ref.	Description	Numéro de pièces	Qté.
1	Montage de pompe/moteur	HJ100100AV	1	26	Rondelle	◆	2
2	Tuyau d'échappement	▼	1	27	Garniture d'essieu	◆	2
3	Virole	▼	2	28	Roue	◆	2
4	Écrou	▼	2	29	Écrou	◆	2
5	Clapet	HL030500AV	1	30	Rondelle	□	8
6	Écrou	■	1	31	Boulon	□	8
7	Virole	■	1	32	Carter de filtre (arrière)	▲	1
8	Tuyau de déchargement	■	1	33	Élément du filtre	▲	1
9	Manostat	HJ002800AV	1	34	Carter de filtre (avant)	▲	1
10	Soupape de sûreté	V-215110AV	1	35	Vis	▲	1
11	Jauge du réservoir	GA033800AV	1	36	Couvercle avant	●	1
12	Mamelon	--	1	37	Couvercle arrière	●	1
13	Régulateur	RE206901AV	1	38	Boulon	□	1
14	Jauge de sortie	GA033200AV	1	39	Rondelle	□	1
15	Cordon d'alimentation	EC014500AV	1	40	Raccord en T avec soupape de départ facile	HU008800AV	1
16	Virole	■	1	41	Pièce de raccordement d'épaulement	□	2
17	Coupleur industriel 6,4 mm (1/4 po) (M)	MP323400AV	1	42	Soupape de décharge de pressostat	HJ002900AV	1
18	Écrou	■	1	43	Soulagement de tension	--	2
19	Réservoir	--	1	LISTE DE PIÈCES DE RECHANGE			
20	Écrou	△	2	▲	Filtre équipé	HU008600AV	
21	Pied en caoutchouc	△	2	■	Trousse de tuyau de décharge	HJ005400AV	
22	Rondelle	△	2	●	Trousse d'épaulement	HU007500AV	
23	Boulon	△	2	◆	Trousse de roue (jeu de 2)	HL038600AV	
24	Robinet de purge	D-1403	1	▼	Trousse de tube de décharge	HJ005500AV	
25	Boulon d'arbre de roue	◆	2	△	Trousse du pied de caoutchouc	HL038700AV	
				□	Trousse de boulons d'épaulement/moteur	HU007700AV	
				--	Pas disponible		

Spécifications

Modèle : HJ3006
HP Moteur : 1,4 HP de marche
Alimentation : 120V, 60 Hz, monophasé
kPa Max : 1 379 kPa (200 psi)
Capacité du réservoir : 75,7 litres
Dimensions (Leng. x Larg. x Haut) :
 35 cm x 44 cm x 122 cm
Poids du Modèle : 40,91 Kg

**Enregistrez votre produit en ligne
maintenant !**

<http://www.campbellhausfeld.com>

Para Ordenar Repuestos o Asistencia Técnica, Sírvase Llamar al Distribuidor Más Cercano a Su Domicilio

Sírvase darnos la siguiente información:

- Número del modelo
- Número de serie (de haberlo)
- Descripción y número del repuesto según la lista de repuestos

Puede escribirnos a:

Campbell Hausfeld
Attn: Customer Service
100 Production Drive
Harrison, OH 45030 U.S.A.

Lista de Repuestos

No. de Ref.	Descripción	Números de los repuestos	Ctd.	No. de Ref.	Descripción	Números de los repuestos	Ctd.
1	Ensamblaje de bomba/motor	HJ100100AV	1	26	Arandela	◆	2
2	Tubo de escape	▼	1	27	Engaste del eje	◆	2
3	Casquillo	▼	2	28	Rueda	◆	2
4	Tuerca	▼	2	29	Tuerca	◆	2
5	Válvula de chequeo	HL030500AV	1	30	Arandela	□	8
6	Tuerca	■	1	31	Perno	□	8
7	Casquillo	■	1	32	Cubierta del filtro (pieza posterior)	▲	1
8	Tubo de descarga	■	1	33	Elemento del filtro	▲	1
9	Presostato	HJ002800AV	1	34	Cubierta del filtro (pieza delantera)	▲	1
10	Válvula de seguridad	V-215110AV	1	35	Tornillo	▲	1
11	Manómetro del tanque	GA033800AV	1	36	Cubierta frontal	●	1
12	Niple	--	1	37	Cubierta posterior	●	1
13	Regulador	RE206901AV	1	38	Perno	□	1
14	Manómetro de salida	GA033200AV	1	39	Arandela	□	1
15	Cordón eléctrico	EC014500AV	1	40	Conexión en T con válvula de arranque fácil	HU008800AV	1
16	Casquillo	■	1	41	Pieza de conexión de la cubierta	□	2
17	Acople industrial de 6,4 mm [1/4 pulg.] (M)	MP323400AV	1	42	Válvula de descarga del interruptor de presión	HJ002900AV	1
18	Tuerca	■	1	43	Relevo de tensión	--	2
19	Tanque	--	1				
20	Tuerca	△	2				
21	Pata de goma	△	2				
22	Arandela	△	2				
23	Perno	△	2				
24	Válvula de drenaje	D-1403	1				
25	Perno del eje	◆	2				

LISTA DE REPUESTOS

▲	Ensamblaje del filtro	HU008600AV
■	Juego de tubo de descarga	HJ005400AV
●	Juego de cubierta	HU007500AV
◆	Juego de la rueda (juego de 2)	HL038600AV
▼	Juego de tubo de descarga	HJ005500AV
△	Juego de patas de goma	HL038700AV
□	Juego de pernos de la cubierta/motor	HU007700AV
--	No disponible	

¡Registre su producto en línea ahora mismo!
<http://www.campbellhausfeld.com>

Especificaciones

Modelo: HJ3006
HP del motor: 1,4 HP potencia de servicio
Alimentación: 120V, 60 Hz, 1 fase
Bar Máx: 13,79 bar (200 psi)
Cap. del Tanque: 75,7 litros
Dimensiones (Long. x Anch. x Alt):
35 cm x 44 cm x 122 cm
Peso de la unidad: 40,91 Kg

Pump/Motor Pompe/Moteur Bomba/Motor

