

Garantie Limitée - Gonfleur de pneu et de radeau de 12 volts Husky de Campbell Hausfeld

- DURÉE : De la date d'achat par l'acheteur original comme suit : un (1) an.
 - GARANTIE ACCORDÉE PAR (GARANT) : Campbell Hausfeld/Scott Fetzer Company, 100 Production Drive, Harrison, Ohio, 45030, Téléphone: (800) 543-6400
 - BÉNÉFICIAIRE DE CETTE GARANTIE (ACHÉTEUR) : l'acheteur original (sauf en cas de revente) du produit Campbell Hausfeld.
 - PRODUITS COUVERTS PAR CETTE GARANTIE: Tous les outils de fixation (cloueurs et agrafeuses), outils pneumatiques, pistolets vaporisateurs, gonfleurs ou accessoires pneumatiques Campbell Hausfeld qui sont fournis par ou fabriqués par le Garant.
 - COUVERTURE DE LA PRÉSENTE GARANTIE: Défauts de matière et de fabrication considérables qui se révèlent pendant la période de validité de la garantie.
 - LA PRÉSENTE GARANTIE NE COUVRE PAS:
 - Les garanties implicites, y compris celles de commercialisabilité et D'ADAPTION À UNE FONCTION PARTICULIÈRE SONT LIMITÉES À PARTIR DE LA DATE D'ACHAT INITIALE TELLE QU'INDIQUÉE DANS LA SECTION DURÉE. Si ce produit est utilisé pour une fonction commerciale, industrielle ou pour la location, la durée de la garantie sera quatre-vingt-dix (90) jours à compter de la date d'achat. Quelques Provinces (États) n'autorisent pas de limitations de durée pour les garanties implicites. Les limitations précédentes peuvent donc ne pas s'appliquer.
 - TOUT DOMMAGE, PERTE OU DÉPENSE FORTUIT OU INDIRECT POUVANT RÉSULTER DE TOUT DÉFAUT, PANNE OU MAUVAIS FONCTIONNEMENT DU PRODUIT CAMPBELL HAUSFELD. Quelques Provinces (États) n'autorisent pas l'exclusion ni la limitation des dommages fortuits ou indirects. La limitation ou exclusion précédente peut donc ne pas s'appliquer.
 - Toute panne résultant d'un accident, d'une utilisation abusive, de la négligence ou d'une utilisation ne respectant pas les instructions données dans le(s) manuel(s) accompagnant le produit. Un accident, l'utilisation abusive par l'acheteur, la négligence ou le manque de faire fonctionner les produits selon les instructions comprend aussi l'enlèvement ou la modification de n'importe quel appareil de sûreté. Si ces appareils de sûreté sont enlevés ou modifiés, la garantie sera annulée.
 - Réglages normaux qui sont expliqués dans le(s) manuel(s) d'utilisation accompagnant le produit.
 - Articles ou services qui sont exigés pour l'entretien du produit: Joints torique, ressorts, amortisseurs, écrans de débris, lames d'entraînement, fusibles, batteries, joints d'étanchéité, garnitures ou joints, buses de joints, buses de sablage, graisses, tuyaux de matériaux, cartouches filtrantes, pales de moteur, abrasifs, lames, meules de coupeage, burins, fixe-burins, coupeuses, douilles de serrage, mandrins, mâchoires de rivet, lames de tournevis, tampons de sablage, tampons de sauvegarde, mécanisme de percussion ou toute pièce qui n'est pas indispensable et qui n'est pas indiquée. Ces articles seront couverts pour quatre-vingt-dix (90) jours à partir de la date d'achat original. Les articles soulignés sont garantis pour défauts de matière et de fabrication seulement.
 - Les défauts cosmétiques qui n'ont pas d'effet sur le fonctionnement de l'appareil.
 - RESPONSABILITÉS DU GARANT AUX TERMES DE CETTE GARANTIE: Réparation ou remplacement, au choix du Garant, des produits ou pièces qui se sont révélés défectueux pendant la durée de validité de la garantie.
 - RESPONSABILITÉS DE L'ACHÉTEUR AUX TERMES DE CETTE GARANTIE:
 - Fournir une preuve d'achat datée et un état d'entretien.
 - Appeler Campbell Hausfeld (800-424-8936) pour obtenir vos options de service sous garantie. Les frais de transport sont la responsabilité de l'acheteur.
 - Utilisation et entretien du produit avec un soin raisonnable, ainsi que le décri(vent) le(s) manuel(s) d'utilisation.
 - RÉPARATION OU REMPLACEMENT EFFECTUÉ PAR LE GARANT AUX TERMES DE LA PRÉSENTE GARANTIE: La réparation ou le remplacement sera prévu et exécuté en fonction de la charge de travail dans le centre de service et dépendra de la disponibilité des pièces de rechange.
- Cette Garantie Limitée s'applique aux É.-U., au Canada et au Mexique seulement et vous donne des droits juridiques précis. L'acheteur peut également jouir d'autres droits qui varient d'une Province, d'un État ou d'un Pays à l'autre.

Garantía Limitada - Inflador de 12 vol. para neumáticos y balsas Husky por Campbell Hausfeld

- DURACIÓN: Desde la fecha de compra por parte del comprador original, según se detalla: 1 (un) año.
 - QUIEN OTORGA ESTA GARANTIA (EL GARANTE: Campbell Hausfeld / The Scott Fetzer Company 100 Production Drive, Harrison, Ohio 45030 Teléfono: (800) 543-6400
 - QUIEN RECIBE ESTA GARANTIA (EL COMPRADOR): El comprador original (que no sea un revendedor) del producto Campbell Hausfeld.
 - PRODUCTOS CUBIERTOS POR ESTA GARANTIA: Cualquier clavadora, grapadora, herramienta neumática, pistola pulverizadora, inflador o accesorio neumático suministrado o fabricado por el Garante.
 - COBERTURA DE LA GARANTIA: Los defectos substanciales de material y fabricación que ocurran dentro del periodo de validez de la garantía.
 - LO QUE NO ESTA CUBIERTO POR ESTA GARANTIA:
 - Las garantías implícitas, incluyendo aquellas de comercialidad e IDONEIDAD PARA FINES PARTICULARES, ESTAN LIMITADOS A LO ESPECIFICADO EN EL PARRAFO DE DURACION. Si este producto es empleado para uso comercial, industrial o para renta, la garantía será aplicable por noventa (90) días a partir de la fecha de compra. En algunos estados no se permiten limitaciones a la duración de las garantías implícitas, por lo tanto, en tales casos esta limitación no es aplicable.
 - CUALQUIER PERDIDA DAÑO INCIDENTAL, INDIRECTO O CONSECUENTE QUE PUEDA RESULTAR DE UN DEFECTO, FALLA O MALFUNCIONAMIENTO DEL PRODUCTO CAMPBELL HAUSFELD. En algunos estados no se permite la exclusión o limitación de daños incidentales o consecuentes, por lo tanto, en tales casos esta limitación o exclusión no es aplicable.
 - Cualquier falla que resulte de un accidente, abuso, negligencia o incumplimiento de las instrucciones de funcionamiento y uso indicadas en el (los) manual(es) que se adjunta(n) al producto. Dichos accidentes, abusos por parte del comprador, o falta de operar el producto siguiendo las instrucciones del manual de instrucciones suministrado también debe incluir la desconexión o modificación de los instrumentos de seguridad. Si dichos instrumentos de seguridad son desconectados, la garantía quedará cancelada.
 - Los ajustes normales explicados en el(los) manual(es) suministrado(s) con el producto.
 - Artículos o servicios normalmente requeridos para el mantenimiento del producto, tales como: anillos en O, resortes, amortiguadores, defensas, hojas de impulsor, fusibles, baterías, empaques, almohadillas o sellos, boquillas de fluido, agujas, boquillas para rociar arena, lubricantes, mangueras de material, elementos filtrantes, álabes de motores, abrasivos, hojillas, discos para cortar, cincelos, retenes para cincelos, cortadores, collarines, mandriles, mordazas para remachadoras, brocas para desarmadores, almohadillas para lijar, soportes de almohadillas, mecanismo de impacto o cualquier otro artículo desgastable que no se haya enumerado específicamente. Estos artículos sólo estarán cubiertos bajo esta garantía por noventa (90) días a partir de la fecha de compra original. Los artículos subrayados sólo están garantizados por defectos de material o fabricación.
 - Defectos estéticos que no interfieran con la función del producto
 - RESPONSABILIDADES DEL GARANTE BAJO ESTA GARANTIA: Reparar o reemplazar, como lo decida el Garante, los productos o componentes que estén defectuosos, se hayan dañado o hayan dejado de funcionar adecuadamente, durante el periodo de validez de la garantía
 - RESPONSABILIDADES DEL COMPRADOR BAJO ESTA GARANTIA:
 - Suministrar prueba fechada de compra y la historia de mantenimiento del producto.
 - Llame a Campbell Hausfeld (800-424-8936) por sus opciones de servicio incluidas en la garantía. Los costos de flete correrán por cuenta del comprador.
 - Seguir las instrucciones sobre operación y mantenimiento del producto, tal como se indica(n) en el (los) manual(es) del propietario
 - CUANDO EFECTUARA EL GARANTE LA REPARACION O REEMPLAZO CUBIERTO BAJO ESTA GARANTIA: La reparación o reemplazo dependerá del flujo normal de trabajo del centro de servicio y de la disponibilidad de repuestos.
- Esta garantía limitada es válida sólo en los EE.UU., Canadá y México y otorga derechos legales específicos. Usted también puede tener otros derechos que varían de un Estado a otro. o de un país a otro.

See Warranty on page 3 for important information about commercial use of this product.

Operating Instructions

HDR175

Please read and save these instructions. Read carefully before attempting to assemble, install, operate or maintain the product described. Protect yourself and others by observing all safety information. Failure to comply with instructions could result in personal injury and/or property damage! Retain instructions for future reference.



12-Volt Tire and Raft Inflator

Description

The HDR175 12-volt inflator has a high pressure air hose for emergency roadside tire inflation and to inflate bicycle tires, soccer balls, and other sports equipment. The inflators also have a high volume air outlet for inflating air mattresses, rafts, and other low pressure inflatables. The inflators include a work light for nighttime emergencies. A 15-amp fuse is located inside the 12-volt DC plug.

Specifications

Maximum Pressure150 psi
Continuous	0.66 SCFM @ 0 psi
Volume0.54 SCFM @ 30 psi
Weight3.0 lbs.
Voltage12-Volt DC
Amp Draw5 amp @ 0 psi
	12 amp @ 150 psi
Cord length11 feet
Fuse15 amp

Unpacking

When unpacking this product, carefully inspect for any damage that may have occurred during transit.

Safety Guidelines

This manual contains information that is very important to know and understand. This information is provided for SAFETY and to PREVENT EQUIPMENT PROBLEMS. To help recognize this information, observe the following symbols.

⚠ DANGER Danger indicates an imminently hazardous situation which, if not avoided, WILL result in death or serious injury.

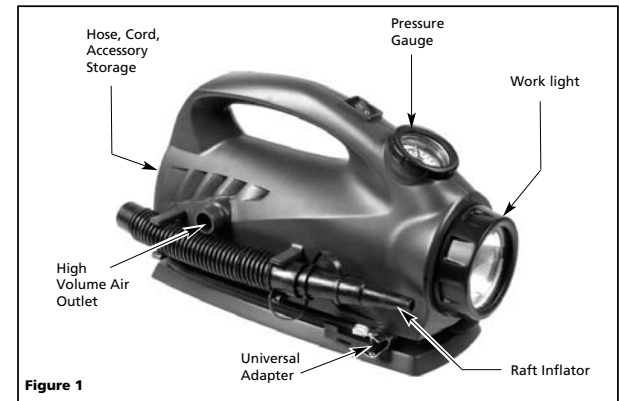


Figure 1

⚠ WARNING Warning indicates a potentially hazardous situation which, if not avoided, COULD result in death or serious injury.

⚠ CAUTION Caution indicates a potentially hazardous situation which, if not avoided, MAY result in minor or moderate injury.

NOTICE Notice indicates important information, that if not followed, may cause damage to equipment.

General Safety

Completely read the manual included with this product carefully. Be thoroughly familiar with the proper use of the unit.

Any misuse of unit could cause property or equipment damage and/or personal injury.

CALIFORNIA PROPOSITION 65

⚠ WARNING This product or its power cord may contain chemicals known to the State of California to cause cancer and birth defects or other reproductive harm. Wash hands after handling.

⚠ WARNING Do not leave the inflator unattended while the unit is running.

⚠ WARNING Never exceed the recommended pressure for any inflatable object. Do not over inflate objects. Over inflation could cause property damage and/or personal injury.

⚠ WARNING The universal adapter must be locked to secure the inflation accessories. Use extreme caution when using inflation accessories.



REMINDER: Keep your dated proof of purchase for warranty purposes! Attach it to this manual or file it for safekeeping.

General Safety Continued

⚠ WARNING Always put the car in park; set the emergency brake; and chock the wheels before using the inflator or property damage and/or personal injury could occur.

⚠ CAUTION Always use a separate pressure gauge to check the actual pressure in tires and in low pressure inflatable objects.

⚠ CAUTION Inflator must cool for 20 minutes after 20 minutes of continuous operation. The Inflator is not designed to operate continuously for more than 20 minutes.

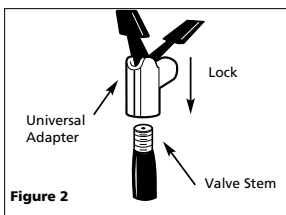
NOTICE Do not use inflator on high pressure tires used on large trucks, trailers or tractors. The inflator is not designed to operate for the length of time necessary to inflate these tires.

NOTICE Make sure the universal adapter touches the core or tire valve stem.

Operation

Tires

- Remove valve stem cap.
- Attach the universal adapter (see Figure 2) from the inflator to the valve stem with the lever in the up position. Be sure to press universal adapter down over valve stem threads completely. When universal adapter is firmly in place, press locking lever down to lock onto valve stem.
- Plug power cord into power outlet.



NOTICE For use with 12-volt DC power outlets rated 15 amps or higher. Do not use with older 8 amp cigarette lighter receptacles.

- Turn on Inflator until desired pressure is reached.
- Check that the tire pressure is correct.

Inflatables

- Push flexible plastic hose onto high volume air outlet located on side of inflator.
- Place end of hose into opening of inflatable using the appropriate nozzle.
- Plug power cord into power outlet.
- Turn on inflator.
- Once object being filled is firm, turn off inflator.

FUSE REPLACEMENT

NEVER replace a blown fuse with a fuse having a higher rating.

- 1) Unscrew end of plug counter-clockwise to remove fuse.
- 2) If fuse is blown, replace with a new 15-amp fuse. Always replace a blown fuse with the same size fuse.
- 3) Reassemble plug. Do not over-tighten.

Technical Service

For information regarding the operation or repair of this product, please call 1-800-543-6400.

Generales de Seguridad (Continuación)

Tenga extremada precaución cuando use accesorios de inflar.

⚠ ADVERTENCIA Siempre pongale el freno de emergencia y asegure las llantas antes de usar el inflador o podría resultar en heridas y/o daños a sus propiedades.

⚠ PRECAUCION Siempre use un manómetro aparte para revisar la presión de las llantas y objetos inflamables a baja presión.

⚠ PRECAUCION

El inflador debe enfriarse por 20 minutos después de 20 minutos de uso continuo. El inflador no está diseñado para operar continuamente por más de 20 minutos.

AVISO No use el inflador para las llantas de alta presión usado en los camiones grandes, caravanas o tractores. El inflador no está diseñado para funcionar por el tiempo necesario para inflar estas llantas.

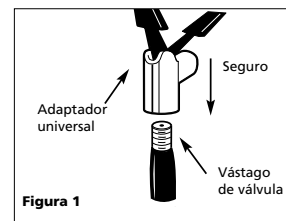
AVISO

Asegúrese de que el adaptador universal toque el núcleo del vástago de la llanta.

Funcionamiento

Neumáticos

- Quite la tapa del vástago de la válvula.
- Coloque el adaptador universal (vea la Figura 2) desde el inflador hasta el vástago de la válvula con la palanca hacia arriba. Asegúrese de presionar hacia abajo completamente el adaptador universal sobre las roscas del vástago de la válvula. Cuando el adaptador universal esté firmemente en su lugar, presione la palanca de trabado hacia abajo para fijarlo sobre el vástago de la válvula.
- Enchufe el cable de corriente en la salida de corriente.



AVISO

Para usar con salidas de CC de 12 voltios clasificadas para 15 amp o más. No usar con tomas antiguas de encendedor de cigarrillos de 8 amperios.

- Encienda el inflador hasta alcanzar la presión deseada.
- Verifique que la presión del neumático sea la correcta.

Artículos Inflables

- Empuje la manguera de plástico flexible en la salida de aire de alto volumen ubicada a un costado del inflador.
- Coloque el extremo de la manguera en la abertura del artículo inflable utilizando la boquilla adecuada.
- Enchufe el cable de corriente en la salida de corriente.
- Encienda el inflador.
- Una vez que el objeto que está llenando esté firme, apague el inflador.

REEMPLAZO DEL FUSIBLE

NUNCA utilice un fusible de más de 15 A. para reemplazar el fusible de esta unidad.

1. Desenrosque el extremo del enchufe hacia la izquierda para sacar el fusible.
2. Si el fusible está quemado, reemplácelo con un fusible nuevo de 15 amperes. Siempre reemplace un fusible quemado con un fusible del mismo tamaño.
3. Vuelva a armar el enchufe. No apriete en exceso.

Assistência Técnica

Para mayor información en relación al funcionamiento o reparación de este producto, comuníquese con el concesionario de Campbell Hausfeld más cercano a su domicilio.

Ver la Garantía en página 8 para información importante sobre el uso comercial de este producto.

Manual de Instrucciones

HDR175

Sírvase leer y guardar estas instrucciones. Lea con cuidado antes de tratar de armar, instalar, manejar o darle servicio al producto descrito en este manual. Protéjase Ud. y a los demás observando todas las reglas de seguridad. El no seguir las instrucciones podría resultar en heridas y/o daños a su propiedad. Guarde este manual como referencia.

HUSKY Inflador de 12 vol. para neumáticos y balsas

Descripción

El inflador de 12 voltios HDR175 tiene una manguera de aire de alta presión para las emergencias en las que deba inflar neumáticos en la carretera y para inflar neumáticos de bicicleta, pelotas de fútbol y demás equipo deportivo. Estos infladores también tienen una salida de aire de alto volumen para inflar colchones de aire, balsas y demás artículos inflables de baja presión. Los infladores incluyen una luz auxiliar para emergencias nocturnas. En el enchufe de 12 V CC se encuentra un fusible de 15 amp.

Especificaciones

Presión máxima10,34 bar
Volumen 0,02 m³/min @ 0 bar
Continuo0,02 m³/min @ 2,07 bar
Peso1,36 kg
Voltaje12 voltios cd
Consumo de 5 amp @ 0 bar
Amperajes12 amp @ 10,34 bar
Largo del cordón3,35 m
Fusível15 amp

Para Desempacar

Al desempacar este producto, revíselo con cuidado para cerciorarse de que esté en perfecto estado.

Medidas de Seguridad

Este manual contiene información que es muy importante que sepa y comprenda. Esta información se la suministramos como medida de SEGURIDAD y para EVITAR PROBLEMAS CON EL EQUIPO. Debe reconocer los siguientes símbolos.

▲ PELIGRO Esto le indica que hay una situación inmediata que LE OCASIONARIA la muerte o heridas de gravedad.

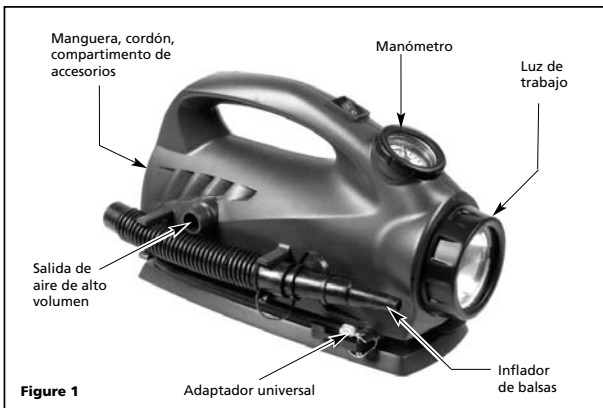


Figure 1

▲ ADVERTENCIA Esto le indica que hay una situación que PODRIA ocasionarle la muerte o heridas de gravedad.

▲ PRECAUCIÓN Esto le indica que hay una situación que PODRIA ocasionarle heridas no muy graves.

▲ AVISO Esto le indica una información importante, que de no seguirla, le podría ocasionar daños al equipo.

Generales de Seguridad

Lea completamente el manual incluido con este producto. Familiarícese con el uso apropiado de la unidad.

Cualquier uso incorrecto de la unidad puede causar daños materiales o daños al equipo y/o lesiones personales.



PROPOSICIÓN DE CALIFORNIA 65

▲ ADVERTENCIA

Este producto, o su cordón eléctrico, puede contener productos químicos conocidos por el estado de California como causantes de cáncer y defectos de nacimiento u otros daños reproductivos. Lave sus manos después de usar.

▲ ADVERTENCIA No deje el inflador sin vigilar mientras la unidad esté funcionando.

▲ ADVERTENCIA

Nunca exceda la presión recomendada para cualquier objeto inflable. No infle demasiado los objetos. El inflar con exceso podría causar daños a la propiedad y/o heridas personales.



▲ ADVERTENCIA

El adaptador universal debe estar cerrado para asegurar los accesorios del inflador.

RECORDATORIO: ¡Guarde su comprobante de compra con fecha para fines de la garantía! Adjúntela a este manual o archívela en lugar seguro.

Limited Warranty - Husky 12-Volt Tire and Raft Inflator by Campbell Hausfeld

- DURATION: From the date of purchase by the original purchaser as follows: One (1) Year.
 - WHO GIVES THIS WARRANTY (WARRANTOR): Campbell Hausfeld / Scott Fetzer Company, 100 Production Drive, Harrison, Ohio, 45030, Telephone: (800) 543-6400
 - WHO RECEIVES THIS WARRANTY (PURCHASER): The original purchaser (other than for purposes of resale) of the Campbell Hausfeld product.
 - WHAT PRODUCTS ARE COVERED BY THIS WARRANTY: Any Campbell Hausfeld nailer, stapler, air tool, spray gun, inflator or air accessory supplied or manufactured by Warrantor.
 - WHAT IS COVERED UNDER THIS WARRANTY: Substantial defects in material and workmanship which occur within the duration of the warranty period.
 - WHAT IS NOT COVERED UNDER THIS WARRANTY:
 - Implied warranties, including those of merchantability and FITNESS FOR A PARTICULAR PURPOSE ARE LIMITED FROM THE DATE OF ORIGINAL PURCHASE AS STATED IN THE DURATION. If this product is used for commercial, industrial or rental purposes, the warranty will apply for ninety (90) days from the date of purchase. Some States do not allow limitation on how long an implied warranty lasts, so the above limitations may not apply to you.
 - ANY INCIDENTAL, INDIRECT, OR CONSEQUENTIAL LOSS, DAMAGE, OR EXPENSE THAT MAY RESULT FROM ANY DEFECT, FAILURE, OR MALFUNCTION OF THE CAMPBELL HAUSFELD PRODUCT. Some States do not allow the exclusion or limitation of incidental or consequential damages, so the above limitation or exclusion may not apply to you.
 - Any failure that results from an accident, purchaser's abuse, neglect or failure to operate products in accordance with instructions provided in the owner's manual(s) supplied with product. Accident, purchaser's abuse, neglect or failure to operate products in accordance with instructions shall also include the removal or alteration of any safety devices. If such safety devices are removed or altered, this warranty is void.
 - Normal adjustments which are explained in the owner's manual(s) provided with the product.
 - Items or service that are normally required to maintain the product, i.e. o-rings, springs, bumpers, debris shields, driver blades, fuses, batteries, gaskets, packings or seals, fluid nozzles, needles, sandblast nozzles, lubricants, material hoses, filter elements, motor vanes, abrasives, blades, cut-off wheels, chisels, chisel retainers, cutters, collets, chucks, rivet jaws, screw driver bits, sanding pads, back-up pads, impact mechanism, or any other expendable part not specifically listed. These items will only be covered for ninety (90) days from date of original purchase. Underlined items are warranted for defects in material and workmanship only.
 - Cosmetic defects that do not interfere with the product's function.
 - RESPONSIBILITIES OF WARRANTOR UNDER THIS WARRANTY: Repair or replace, at Warrantor's option, products or components which are defective, have malfunctioned and/or failed to conform within duration of the warranty period.
 - RESPONSIBILITIES OF PURCHASER UNDER THIS WARRANTY:
 - Provide dated proof of purchase and maintenance records.
 - Call Campbell Hausfeld (800-424-8936) to obtain your warranty service options. Freight costs must be borne by the purchaser.
 - Use reasonable care in the operation and maintenance of the products as described in the owner's manual(s).
 - WHEN WARRANTOR WILL PERFORM REPAIR OR REPLACEMENT UNDER THIS WARRANTY: Repair or replacement will be scheduled and serviced according to the normal work flow at the servicing location, and depending on the availability of replacement parts.
- This Limited Warranty applies in the United States, Canada and Mexico only and gives you specific legal rights. You may also have other rights which vary from state to state or country to country.

Voir la Garantie à la page 8 pour de l'information importante sur l'utilisation commerciale de ce produit.

Instructions d'Utilisation

HDR175

S'il vous plaît lire et conserver ces instructions. Lire attentivement avant de monter, installer, utiliser ou de procéder à l'entretien du produit décrit. Se protéger ainsi que les autres en observant toutes les instructions de sécurité, sinon, il y a risque de blessure et/ou dégâts matériels ! Conserver ces instructions comme référence.



Gonfleur de pneu et de radeau de 12 volts

Description

Le gonfleur de 12 volts HDR175 a un tuyau d'air haute pression pour gonfler les pneus en situations d'urgence sur la route et gonfler les pneus de bicyclette, les ballons de soccer, les ballons de plage et autre équipement de sport. Les gonfleurs ont aussi une sortie d'air à volume élevé pour gonfler les matelas pneumatiques, les radeaux et autres articles gonflables à basse pression. Ces gonfleurs incluent une lumière de travail pour les urgences nocturnes. Un fusible de 15 A se trouve à l'intérieur de la prise 12 V c.c.

Spécifications

Pression maximum 1034 kPa
Volume sans 0.02 m³/min @ 0 kPa
interruption 0.02 m³/min @ 207 kPa
Poids 1,36 kg
Tension 12 volts c.c,
Débit d'ampères 5 ampères @ 0 kPa
12 ampères @ 1034 kPa
Longueur de cordon 3,35 m
Fusible 15 ampères

Déballage

Lors du déballage de ce produit, l'examiner soigneusement pour rechercher toute trace de dommage susceptible de s'être produit en cours de transport.

Directives de Sécurité

Ce manuel contient de l'information très importante qui est fournie pour la SÉCURITÉ et pour ÉVITER LES PROBLÈMES D'ÉQUIPEMENT. Rechercher les symboles suivants pour cette information.

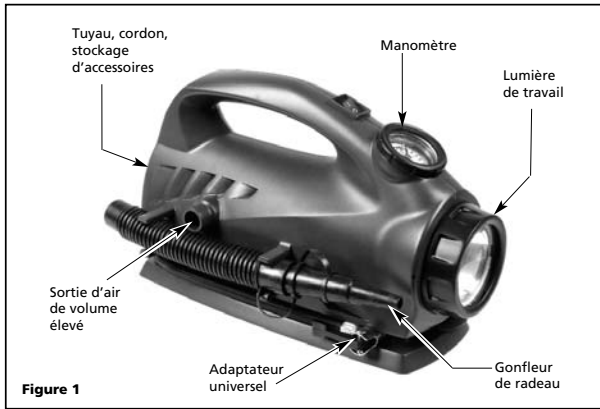


Figure 1

⚠ DANGER

Danger indique une situation hasardeuse imminente qui RÉSULTERA en perte de vie ou blessures graves.

⚠ AVERTISSEMENT

Avertissement indique une situation hasardeuse potentielle qui PEUT résulter en perte de vie ou blessures graves.

⚠ ATTENTION

Attention indique une situation hasardeuse potentielle qui PEUT résulter en blessures.

AVIS

Avis indique de l'information importante pour éviter le dommage de l'équipement.

Généralités sur la Sécurité

Lire attentivement et en entier le mode d'emploi qui accompagne ce produit. S'assurer de bien maîtriser les règles d'utilisation du compresseur.



Toute utilisation incorrecte de l'unité peut causer des dommages à la propriété ou à l'équipement ou encore des blessures.

PROPOSITION 65 CALIFORNIE

⚠ AVERTISSEMENT

Ce produit ou son cordon peuvent contenir des produits chimiques qui, de l'avis de l'État de Californie, causent le cancer et des anomalies congénitales ou autres problèmes de reproduction. Lavez-vous les mains après la manipulation.

⚠ AVERTISSEMENT

Ne pas laisser le gonfleur en marche sans surveillance.

⚠ AVERTISSEMENT

Ne jamais dépasser la pression recommandée d'un objet gonflable. Ne pas sur-gonfler les objets. Le sur-gonflage peut causer des dégâts matériels et/ou des blessures personnelles.



Généralités sur la Sécurité (Suite)

⚠ AVERTISSEMENT

Le raccord universel doit être barré pour maintenir les accessoires de gonflage en place solidement. Les accessoires de gonflage doivent être utilisés avec la plus grande.

⚠ AVERTISSEMENT

Toujours parquer l'automobile, mettre le frein de secours; et caler les roues avant d'utiliser le gonfleur. Sinon il y a risque de dommage matériel et/ou blessure.

⚠ ATTENTION

Toujours utiliser un autre manomètre pour vérifier la pression actuelle dans les pneus et dans les objets gonflables de pression basse.

⚠ ATTENTION

Le gonfleur DOIT se refroidir pendant 20 minutes après 20 minutes de fonctionnement continu. Le gonfleur n'est pas conçu pour le fonctionnement continu pendant plus que 20 minutes.

AVIS

Ne pas utiliser le gonfleur sur les pneus de haute pression comme ceux de gros camions, remorques ou tracteurs. Le gonfleur n'est pas fabriqué pour fonctionner la durée de temps nécessaire pour gonfler ces pneus.

AVIS

S'assurer que l'adaptateur universel touche le noyau de la tige de soupape de pneu

Fonctionnement

Pneus

- Retirez le capuchon de la soupape.
- Fixez l'adaptateur universel (voir la Figure 2) du gonfleur à la tige de la soupape avec le levier en position vers le haut. Assurez-vous de presser entièrement l'adaptateur vers le bas sur les filets de la tige de la soupape. Lorsque l'adaptateur universel est bien en place, pressez sur le levier de verrouillage vers le bas pour verrouiller sur la tige de la soupape.
- Brancher le cordon d'alimentation dans la prise de courant.

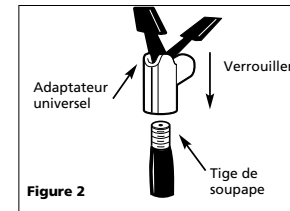


Figure 2

AVIS

À utiliser avec des prises de courant continu de 12 volts d'une valeur nominale de 15 ampères ou plus. Ne doit pas être utilisé avec les allume-cigare plus vieux, de 8 ampères.

- Mettre en marche le gonfleur jusqu'à ce que l'on obtienne la pression désirée.

- Vérifiez si la pression du pneu est correcte.

Articles gonflables

- Pousser le tube de plastique flexible dans la sortie d'air à volume élevé qui se trouve sur le côté du gonfleur.
- Placer l'extrémité du tube dans l'ouverture de l'article gonflable en utilisant l'embout approprié.
- Brancher le cordon d'alimentation dans une prise de courant.
- Mettre le gonfleur en marche.
- Lorsque l'objet à gonfler est bien ferme, éteindre le gonfleur.

REMPLACEMENT DE FUSIBLES

NE JAMAIS remplacer un fusible sauté avec un fusible d'une classification plus élevée.

- Dévisser l'extrémité de la fiche dans le sens antihoraire pour retirer le fusible.
- Si le fusible grille, remplacer avec un nouveau fusible de 15 A. Toujours remplacer un fusible grillé par un fusible de même taille.
- Remonter la fiche. Ne pas trop serrer

Service Technique

Pour des informations concernant le fonctionnement ou la réparation de ce produit, composer le 1-800-543-6400.

MÉMENTO : Gardez votre preuve datée d'achat à fin de la garantie ! Joignez-la à ce manuel ou classez-la dans un dossier pour plus de sécurité.