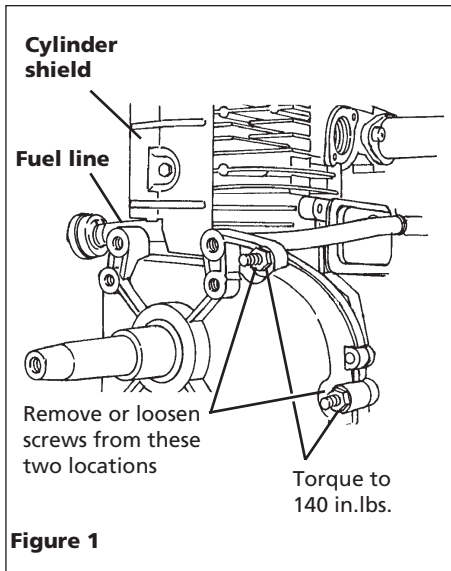




# Muffler Kit Installation

1. Remove muffler.
2. Disconnect fuel line at carburetor and if necessary, pull the line from behind the cylinder shield. Install fuel line insulator (when supplied) over fuel line and route line outside cylinder shield and reconnect to carburetor inlet, (See Figure 1).



**NOTE:** If a generator or pump is installed on engine, it may not be possible to remove the two (2) screws as described in step 3. Instead, loosen the screws as shown in Figure 1 and then proceed to step 5.

3. Remove and discard two (2) crankcase cover screws, (See Figure 1).
4. Install new studs and flat washers provided in kit. Upper stud (model Series 190000 only) is to be coated with non-hardening sealant such as Permatex 2<sup>®</sup> or equivalent. Torque studs to 140 in.lbs. (See Figure 1).

5. Install muffler bracket on screws under lockwasher or on studs using two (2) lockwashers and two (2) nuts. Tighten nuts until snug. **DO NOT TORQUE AT THIS TIME**, (See Figure 2).

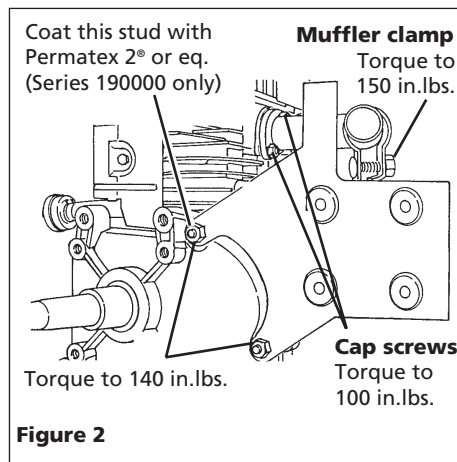


Figure 2

6. Coat two (2) exhaust pipe cap screws with anti-seize compound. Install exhaust gasket, exhaust pipe, and cap screws snugly. **DO NOT TORQUE AT THIS TIME**, (See Figure 2).
7. Slide muffler clamp onto exhaust pipe, (See Figure 2).

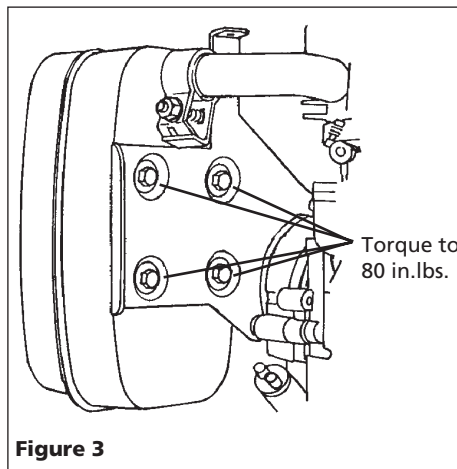


Figure 3

8. Coat four (4) muffler mounting screws with anti-seize compound. slide muffler inlet onto exhaust pipe and install four (4) muffler mounting screws (See Figure 3).
9. Position and tighten muffler clamp to 150 in.lbs. (See Figure 2).
10. Refer to chart to torque the listed components.

TORQUE CHART	
Item	Torque (in.lbs.)
Muffler mounting screws	80
Exhaust pipe cap screws	100
Mounting bracket nuts	140

11. Coat four self-tapping screws with anti-seize compound. Install spark arrester and deflector as shown in Figure 4.

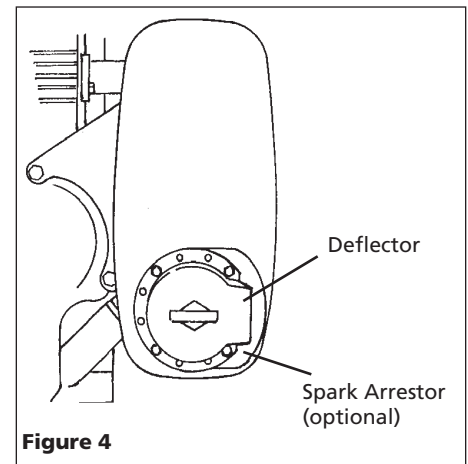
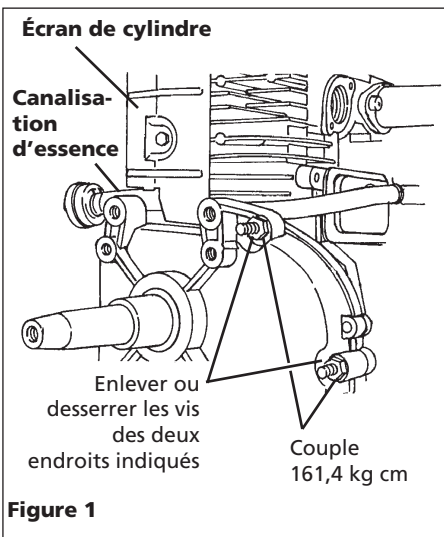


Figure 4



# Montage du Nécessaire de Silencieux

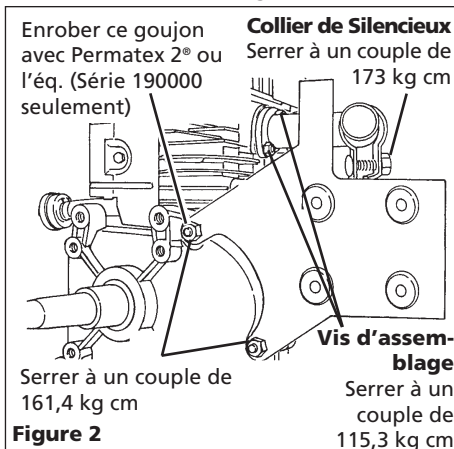
1. Enlever le silencieux.
2. Débrancher la canalisation d'essence au carburateur et, si nécessaire, tirer la canalisation de l'arrière de l'écran du cylindre. Monter l'isolateur de canalisation d'essence (si fourni) par dessus la canalisation d'essence, diriger la canalisation à l'extérieur de l'écran de cylindre et la brancher à nouveau à l'arrivée du carburateur, (Voir Figure 1).



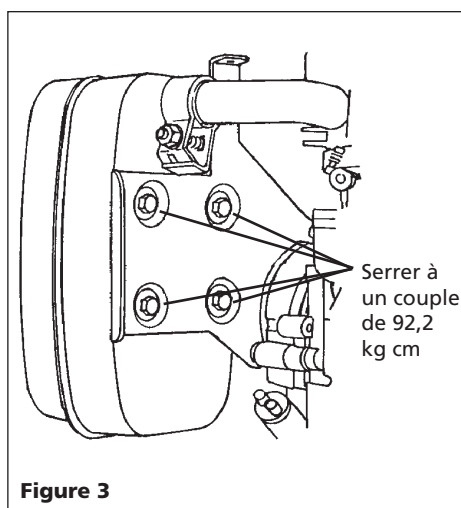
**REMARQUE:** Si une génératrice ou une pompe est installée sur le moteur, il est possible que les deux (2) vis indiquées dans l'étape 3 ne s'enlèvent pas, sinon, les desserrer tel qu'indiqué dans la Figure 1. Procéder à l'étape 5.

3. Enlever et se débarrasser de deux (2) vis de couvercle de carter, (Voir Figure 1).
4. Monter de nouveaux goujons et rondelles plates fournis dans le nécessaire. Enrober le goujon supérieur (modèle Série 190000 seulement) d'un enduit qui ne se durcit pas tel que Permatex 2® ou l'équivalent. Serrer les goujons à un couple de 161,4 kg cm (Voir Figure 1).

5. Monter le support de silencieux sur les vis situées sous la rondelle-frein ou sur les goujons utilisant deux (2) rondelles-frein et deux (2) écrous. Bien serrer les écrous. **NE PAS SERRER AU COUPLE À CE MOMENT**, (Voir Figure 2).



6. Enrober deux (2) vis d'assemblage du tuyaux d'échappement avec un composé antigrippage. Monter et bien ajuster le joint d'étanchéité du système d'échappement, le tuyau d'échappement, et les vis d'assemblage **NE PAS SERRER AU COUPLE À CE MOMENT**, (Voir Figure 2).

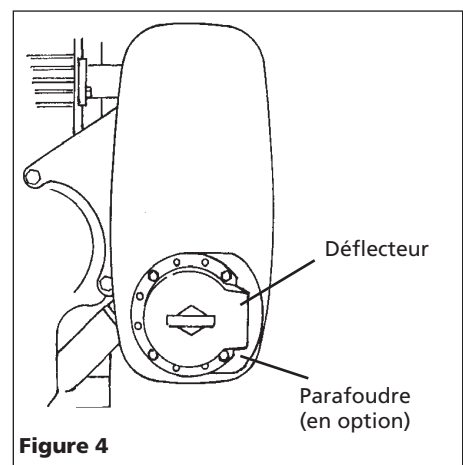


7. Glisser le collier du silencieux sur le tuyau d'échappement, (Voir Figure 2).
8. Enrober les quatre (4) vis de fixation du silencieux avec un composé antigrippage. Glisser l'arrivée du silencieux sur le tuyau d'échappement et monter quatre (4) vis de fixation de silencieux (Voir Figure 3).
9. Orienter et serrer le collier du silencieux à 173 kg cm (Voir Figure 2).
10. Se référer au tableau pour le couple des pièces détachées inscrites.

## TABLEAU DE COUPLE

Article	Couple (kg cm)
Vis de fixation de silencieux	92,2
Vis d'assemblage de tuyau d'échappement	115,3
Écrous de support de fixation	161,4

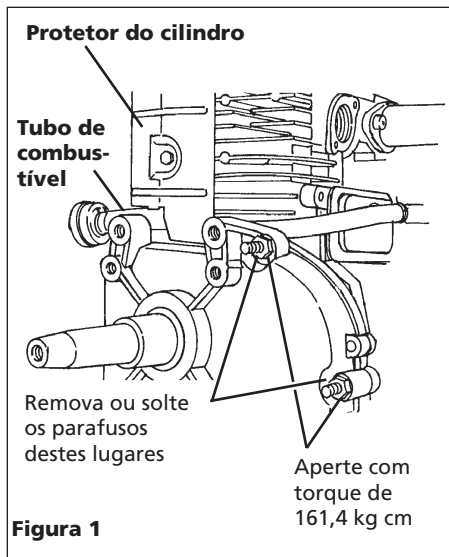
11. Enrober les quatres vis à tôle avec un composé antigrippage. Monter un parafoudre et déflecteur tel qu'indiqué dans la Figure 4.





# Instalação do Kit do Silenciador

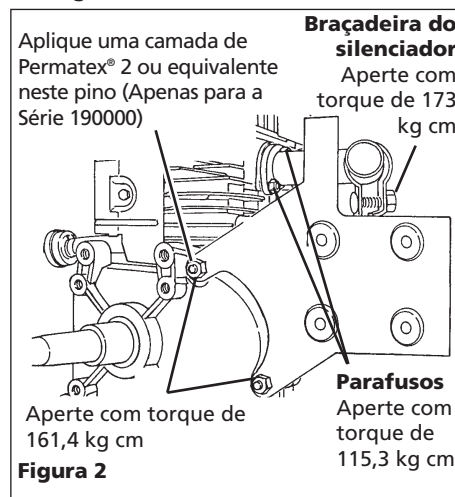
1. Remova o silenciador
2. Desconecte o tubo de combustível do carburador e, se necessário, puxe o tubo por trás do protetor do cilindro. Instale o isolador do tubo de combustível (se estiver presente) sobre o tubo, coloque-o por fora do protetor do cilindro e reconecte-o ao carburador. (Veja figura 1).



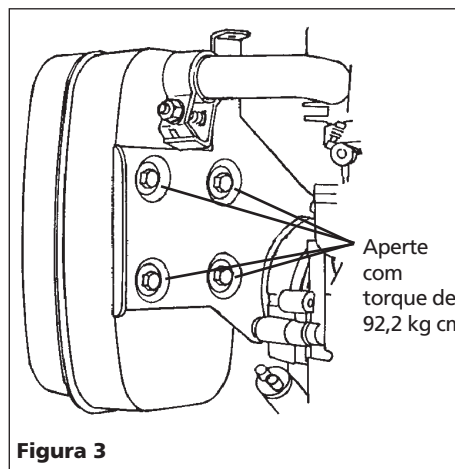
**OBSEVAÇÃO:** Se houver um gerador ou uma bomba instalada no motor, pode não ser possível remover os 2 (dois) parafusos descritos no passo 3. Em vez disso, solte os parafusos conforme mostrado na Figura 1 e, em seguida, siga para o passo 5.

3. Remova e descarte os 2 (dois) parafusos da tampa do cárter, (veja a figura 1).
4. Instale novos pinos e arruelas planas incluídas no kit. O pino superior (apenas para o modelo Série 190000) deve ser revestido com uma camada de vedante que não endurece Permatex 27 ou equivalente. Aperte os pinos com torque de 161,4 kg cm (Veja a figura 1).

5. Instale os suportes do silenciador nos parafusos sob a arruela de segurança ou nos pinos usando 2 (duas) arruelas de segurança e 2 (duas) portas. Aperte as porcas até ficarem fixas. **NÃO APLIQUE TORQUE AINDA,** (Veja a figura 2).



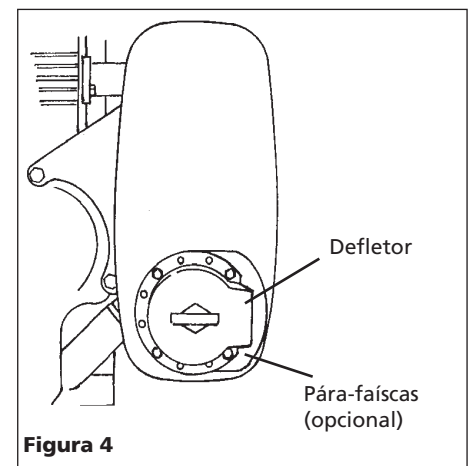
6. Aplique uma camada de composto anti-fricção nos 2 (dois) parafusos do tubo de escape. Instale a junta do escape, o tubo de escape e os parafusos e fixe-os. **NÃO APLIQUE TORQUE AINDA,** (Veja a figura 2).
7. Deslize a braçadeira do silenciador pelo tubo de escape, (Veja a figura 2).



8. Aplique uma camada de composto anti-fricção nos 4 (quatro) parafusos de montagem do silenciador. Deslize a extremidade de entrada do silenciador no tubo de escape e instale os 4 (quatro) parafusos (Veja a figura 3).
9. Posicione e aperte a braçadeira do silencioso com torque de 173 kg cm (veja a figura 2)
10. Consulte a tabela de torque para os diferentes componentes.

TABELA DE TORQUE	
Componente	Torque (kg cm)
Parafusos de montagem do silenciador	92,2
Parafusos do tubo de escape	115,3
Porcas do suporte de montagem	161,4

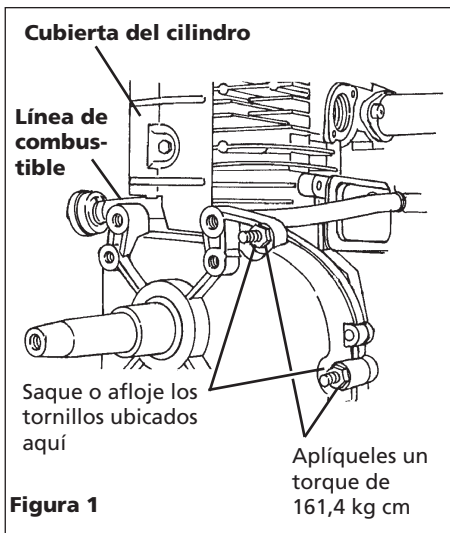
11. Aplique uma camada de composto anti-fricção nos quatro parafusos autorosqueantes. Instale o pára-faíscas e o defletor conforme mostrado na figura 4.





# Instalación del Juego de Silenciador

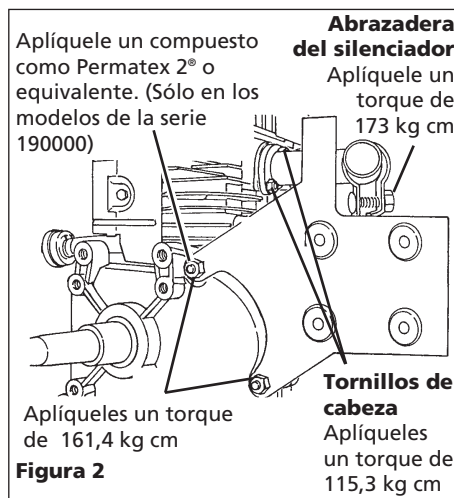
1. Desconecte el silenciador.
2. Desconecte la línea de combustible del carburador, si es necesario, desconéctela también de la parte posterior de la cubierta del cilindro. Instale el forro aislante de la línea de combustible (de haberlo), saque la línea de la cubierta del cilindro y conéctela al orificio de entrada del carburador, (Vea la Figura 1).



**NOTA:** Si el motor está conectado a un generador o a una bomba, tal vez no sea posible desconectar los dos (2) tornillos tal como se describe en el paso 3. De ser así, deberá aflojar los tornillos tal como se le indica en la Figura 1 y seguir con el paso 5.

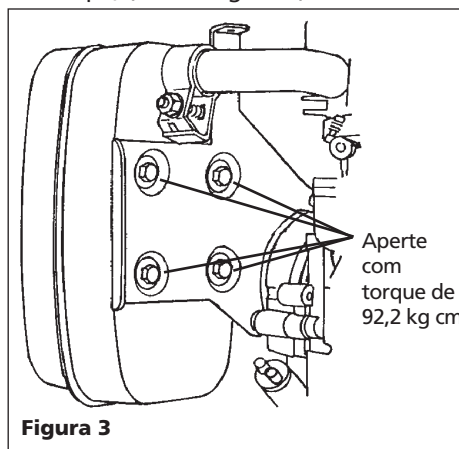
3. Desconecte y deshágase de los (2) tornillos de la tapa de la caja del cigüeñal, (Vea la Figura 1).
4. Instale los pernos prisioneros y arandelas planas suministrados con el juego de piezas. Al perno prisionero de la parte superior (sólo en los modelos de la Serie 190000) se le debe aplicar un sellador que no se endurezca tal como Permatex 2°. Aplíquele a los pernos prisioneros un torque de 161,4 kg cm (Vea la Figura 1).

5. Para conectar la abrazadera del silenciador use los tornillos con una arandela de seguridad o los pernos prisioneros con dos arandelas de seguridad y dos tuercas. Apriete bien las tuercas. No les aplique torque todavía, (Vea la Figura 2).



6. Aplíqueles un compuesto, a los dos tornillos, del tubo de escape para evitar que se fijen de tal manera que no los pueda sacar posteriormente. Instale el empaque, el tubo de escape y los tornillos (apriételes bien). **NO LES APLIQUE TORQUE TODAVIA,** (Vea la Figura 2).

7. Deslice la abrazadera en el tubo de escape, (Vea la Figura 2).



8. Aplíqueles un compuesto a los (4) tornillos del silenciador para evitar que se fijen de tal manera que no los pueda sacar posteriormente. Introduzca el tubo de escape en el orificio de entrada del silenciador y colóquelo los 4 tornillos (Vea la Figura 3).
9. Coloque la abrazadera y aplíquele un torque de 173 kg cm (Vea la Figura 2).
10. Vea la tabla de torques y siga las instrucciones suministradas allí.

TABELA DE TORQUES	
Artículo	Torque (kg cm)
Tornillos para sostener el silenciador	92,2
Tornillos para sostener el tubo de escape	115,3
Tornillos para sostener la abrazadera	161,4

11. Aplíqueles un compuesto a los tornillos auto-roscentes para evitar que se fijen de tal manera que no los pueda sacar posteriormente. Instale el amortiguador de chispas y el deflector tal como se muestra en la Figura 4.

