



6" Dual Action Sander

Ponceuse Pneumatique Deux Usages de 15,24 cm (6 po)

Lijadora Neumatica de Doble Acción de 15,24 cm (6")

Replacement Parts List
Liste de Pièces de Rechange
Lista de Repuestos

PL150499

Description

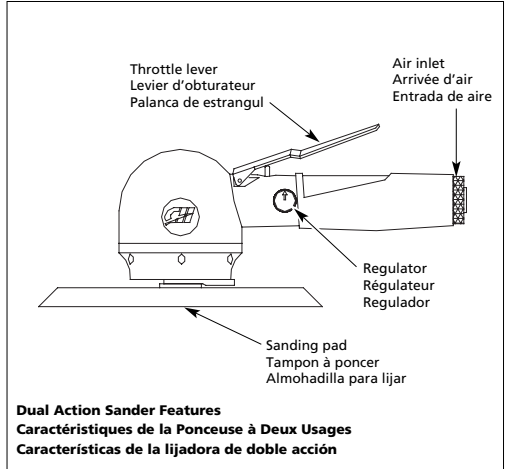
Sanders are air tools designed for automotive applications on both flat and contoured surfaces. The Dual Action Sander is especially useful for smoothing body filler. The oscillating pad provides a smooth finish.

Description

Les ponceuses sont des outils pneumatiques conçues pour les applications d'automobile sur les surfaces plates et courbées. La ponceuse à deux usages est idéale pour égaliser le mastic de carrosserie. Le tampon oscillant fournit un fini lisse.

Descripción

Las lijadoras neumáticas son herramientas diseñadas para trabajos en superficies planas y curvas de automóviles. Las lijadoras de doble acción son especialmente muy útiles para emparejar la masilla aplicada para reparar carrocerías. El desplazamiento oscilante de la almohadilla le garantiza un acabado de primera calidad.



Dual Action Sander Features
Caractéristiques de la Ponceuse à Deux Usages
Características de la lijadora de doble acción

Specifications

Avg SCFM13.0 @ 90psig
Continuous SCFM18.1 @ 90 psig
Rated RPM10,000
Sanding Pad Size6" dia.
Pad Thread Size5/16"-24 threads
Pad Orbit6 mm dia.
Recommended
Sanding 6"-80, 180, 220,320 Grit
PaperPSA Adhesive Backed
Air Inlet1/4" NPT (Female)
Weight3.5 lbs.

Spécifications

m³/min average0,37 @ 621 kPa
m³/min continuous0,51 @ 621 kPa
Tr/min (nominal)10000
Taille de tampon
à poncer6 po dia.
Taille de filets de
tamponFilets de 5/16 po-24
Orbite du tampon6 mm dia.
Papier de
Verre 6 po-80, 180, 220,320 Gris,
Recommandédos autocollant
Arrivée d'air1/4 po NPT (Femelle)
Poids1,59 kg

Especificaciones

m³/min promedio0,37 @ 6,21 bar
m³/min continuo0,51 @ 6,21 bar
s⁻¹ (RPM)Max 166 (10 000)
Tamaño de la
Almohadilla15,24 cm (6") dia.
Roscas de la
Almohadilla7,9mm (5/16")-24
Órbita de la almohadilla ...6 mm dia.
Papel de
lija15,24 cm (6")
con adhesivos-números
Recomendado80, 180, 220,320
6,4 mm (1/4")
Admisión de aireNPT (Hembra)
Peso1,59 kg

For Replacement Parts, call 1-800-543-6400

Pour Pièces de Rechange, appeler 1-800-543-6400

Para Ordenar Repuestos, Sírvase Llamar al Concesionario Más Cercano a Su Domicilio

Please provide following information:

- Model number
- Stamped-in code
- Part description and number as shown in parts list

S'il vous plaît fournir l'information suivante:

- Numéro du modèle
- Code Estampé
- Description et numéro de la pièce

Sírvase darnos la siguiente información:

- Número del modelo
- Número de Serie o código con fecha (de haberlo)
- Descripción y número del repuesto según la lista de repuestos

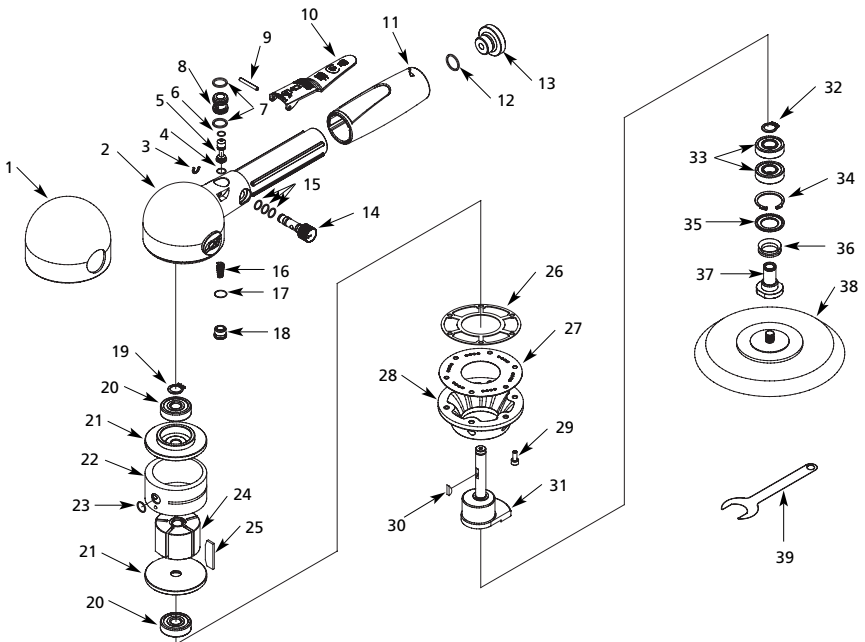
Address parts correspondence to:

Correspondance:

Puede escribirnos a:

The Campbell Group
Attn: Parts Department
100 Production Drive
Harrison, OH 45030 U.S.A.

For parts, products & service information visit
POWER XPERT
www.chpower.com



Replacement Parts List

Ref. No.	Description	Part Number	Qty.	Ref. No.	Description	Part Number	Qty.
1	Cover	◆	1	26	Gasket	▲	1
2	Housing	◆	1	27	Exhaust diffuser	▲	1
3	Retaining ring	▼	1	28	Front cap	▲	1
4	O-ring	●	1	29	3mm Hex. Cap screw	▲	6
5	Valve stem	●	1	30	Key	▲	1
6	O-ring	●	1	31	Balancer shaft	▲	1
7	O-ring	●	2	32	Retaining ring	■	1
8	Valve body	●	1	33	Bearing	■	2
9	Roll pin	●	1	34	Retaining ring	■	1
10	Lever	●	1	35	Shield	■	1
11	Handle grip	◆	1	36	Face spring	■	1
12	O-ring	◆	1	37	Drive spindle	■	1
13	Air inlet with screen	◆	1	38	6" Vinyl face sanding pad	SV861400AV	1
14	Regulator	▼	1	39	24mm Pad wrench	SV181700AV	1
15	O-ring	▼	3	SERVICE AND REPAIR KITS			
16	Spring	▼	1	▲	Motor assembly kit	SV150406AV	
17	O-ring	▼	1	●	Drive spindle kit	SV150407AV	
18	Air valve cap	▼	1	●	Lever/valve kit	SV150408AV	
19	Retaining ring	▲	1	◆	Housing assembly	SV150409AV	
20	Bearing	▲	2	▼	Regulator kit	SV150410AV	
21	End plate	▲	2				
22	Cylinder with ball	▲	1				
23	O-ring	▲	1				
24	Rotor	▲	1				
25	Rotor blade	▲	5				

www.chpower.com

Liste de Pièces de Rechange

N°de Réf.	Description	Numéro De Pièce	Qté.	N°de Réf.	Description	Numéro De Pièce	Qté.
1	Couvercle	◆	1	26	Joint d'étanchéité	▲	1
2	Carter	◆	1	27	Diffuseur d'échappement	▲	1
3	Bague de retenue	▼	1	28	Bouchon frontal	▲	1
4	Joint torique	●	1	29	Vis à tête hexag. de 3 mm	▲	6
5	Tige de manoeuvre	●	1	30	Clé	▲	1
6	Joint torique	●	1	31	Arbre compensateur	▲	1
7	Joint torique	●	2	32	Bague de retenue	■	1
8	Corps de soupape	●	1	33	Palier	■	2
9	Goupille-ressort	●	1	34	Bague de retenue	■	1
10	Levier	●	1	35	Protecteur	■	1
11	Poignée de manche	◆	1	36	Ressort frontal	■	1
12	Joint torique	◆	1	37	Broche de transmission	■	1
13	Arrivée d'air avec tamis	◆	1	38	Tampon de ponçage-6 po. vinyle	SV861400AV	1
14	Régulateur	▼	1	39	Clé à tampon de 24mm	SV181700AV	1
15	Joint torique	▼	3	NÉCESSAIRES D'ENTRETIEN/DE RÉPARATION			
16	Ressort	▼	1	▲	Kit d'assemblage du moteur	SV150406AV	
17	Joint torique	▼	1	■	Kit de broche de transmission	SV150407AV	
18	Bouchon de soupape d'aire	▼	1	●	Kit de levier/soupape	SV150408AV	
19	Bague de retenue	▲	1	◆	Carter équipé	SV150409AV	
20	Palier	▲	2	▼	Nécessaire de régulateur	SV150410AV	
21	Plaque terminale	▲	2				
22	Cylindre avec boule	▲	1				
23	Joint torique	▲	1				
24	Rotor	▲	1				
25	Lame de rotor	▲	5				

Lista de Repuestos

No. de Ref.	Número del Descripción	Repuesto	Ctd.	No. de Ref.	Número del Descripción	Repuesto	Ctd.
1	Protección	◆	1	26	Empaque	▲	1
2	Cubierta	◆	1	27	Difusor del escape	▲	1
3	Anillo de retención	▼	1	28	Tapa delantera	▲	1
4	Anillo en O	●	1	29	Tornillo de cab. hex. de 3 mm	▲	6
5	Véstago de la válvula	●	1	30	llave	▲	1
6	Anillo en O	●	1	31	Eje compensador	▲	1
7	Anillo en O	●	2	32	Anillo de retención	■	1
8	Cuerpo de la válvula	●	1	33	Cojinete	■	2
9	Pasador	●	1	34	Anillo de retención	■	1
10	Palanca	●	1	35	Protector	■	1
11	Asa del mango	◆	1	36	Resorte frontal	■	1
12	Anillo en O	◆	1	37	Husillo de transmisión	■	1
13	Entrada de aire con rejilla	◆	1	38	Almohadilla de lijar de 15,24 cm (6")-vinilo	SV861400AV	1
14	Regulador	▼	1		Llave para almohadilla -24mm	SV181700AV	1
15	Anillo en O	▼	3		JUEGOS DE REPUESTOS PARA SERVICIO/REPARACION		
16	Resorte	▼	1	▲	Juego de ensamblaje del motor	SV150406AV	
17	Anillo en O	▼	1	■	Kit de Husillo de transmisión	SV150407AV	
18	Tapa de válvula de aire	▼	1	●	Kit de palanca/válvula	SV150408AV	
19	Anillo de retención	▲	1	◆	Ensamblaje de la cubierta	SV150409AV	
20	Cojinete	▲	2	▼	Juego de piezas del regulador	SV150410AV	
21	Platina terminal	▲	2				
22	Cilindro con esfera	▲	1				
23	Anillo en O	▲	1				
24	Rotor	▲	1				
25	Aletas del rotor	▲	5				

Notes Notas

U.S. Patents and Foreign Patents Pending.
 Demande de brevet déposée pour les É.-U. et l'étranger.
 Patentes en trámite en Estados Unidos y otros países.