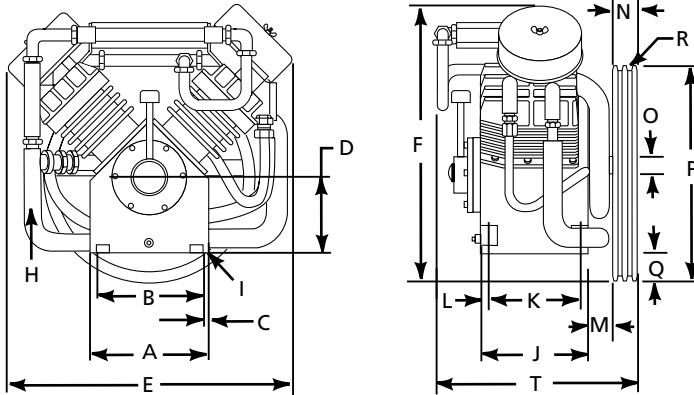




# Air Compressor Pumps

## Pompes Pour Compresseur d'Air

### Cabezales para Compresores de Aire



**WARNING** A belt guard must be installed before operating the unit. An ASME code safety relief valve with a setting no higher than 200 psi MUST be installed in the air lines or in the compressor tank.

**AVERTISSEMENT** Un carter de courroie doit être installé avant de faire fonctionner le modèle. Une soupape de sûreté ASME avec un réglage qui ne dépasse pas 1379 kPa DOIT être installée dans les canalisations d'air ou dans le réservoir pour compresseur.

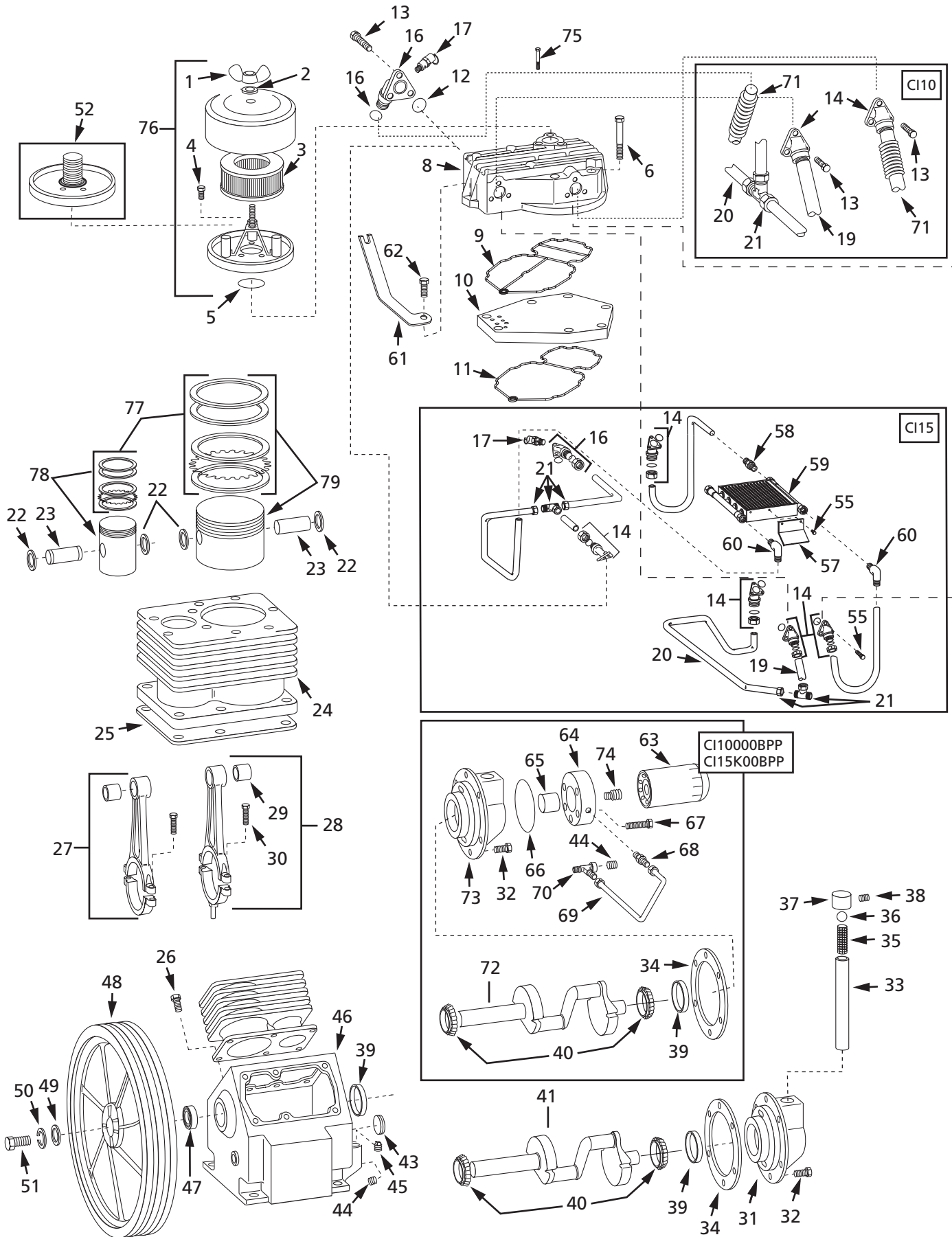
**ADVERTENCIA** Debe colocarle la tapa a las bandas antes de utilizar la unidad. DEBE instalar le una válvula de seguridad ASME que esté diseñada para presiones máximas de 13,79 bar, en las líneas de aire o en el tanque de compresor.

- ROTATION OF FLYWHEEL COUNTERCLOCKWISE WHEN FACING THE FLYWHEEL
- LA ROTATION DE VOLANT EST AU SENS CONTRAIRE DES AIGUILLES D'UNE MONTRE EN FAISANT FACE AU VOLANT
- EL VOLANTE DEBE GIRAR EN SENTIDO CONTRARIO A LAS AGUJAS DEL RELOJ AL OBSERVARLO DESDE EL FRENTE DEL VOLANTE

### Dimensions Dimensiones

Key	Item	10 HP	15 HP
Réf.	Article	10 HP	15 HP
Clave	Descripción	10 CP	15 CP
A	Base-width	11.38"	11.38"
	Base-largeur	28,91 cm	28,91 cm
	Ancho de la base	28,91 cm	28,91 cm
B	Bolt down-width	9.63"	9.63"
	Largeur de boulonnage	24,46 cm	24,46 cm
	Dist. entre los pernos	24,46 cm	24,46 cm
C	Bolt down to edge	.88"	.88"
	Du bolon au bord	2,24 cm	2,24 cm
	Dist. entre perno-borde	2,24 cm	2,24 cm
D	Base to crank CTR	7"	7"
	Base à manivelle CTR	17,78 cm	17,78 cm
	Base al centro del eje	17,78 cm	17,78 cm
E	Overall width	25"	28.45"
	Largeur générale	63,5 cm	72,26 cm
	Ancho total	63,5 cm	72,26 cm
F	Overall height	21.5"	24.28"
	Hauteur générale	54,61 cm	61,67 cm
	Alt. total	54,61 cm	61,67 cm
H	HP exhaust opng. (manifold)	.75"	.75"
	Ouverture d'échap. HP (collecteur)	1,91 cm	1,91 cm
	Orificio de salida CP (múltiple)	1,91 cm	1,91 cm
I	Bolt down hole dia.	.53"	.53"
	Dia. du trou de boulonnage	1,35 cm	1,35 cm
	Diám. orificio de los pernos	1,35 cm	1,35 cm
J	Base-depth	10.12"	10.12"
	Base-profondeur	25,7 cm	25,7 cm
	Profundidad de la base	25,7 cm	25,7 cm

Key	Item	10 HP	15 HP
Réf.	Article	10 HP	15 HP
Clave	Descripción	10 CP	15 CP
K	Bolt down-depth	8.06"	8.06"
	Boulonnage au bord	20,47 cm	20,47 cm
	Dist. entre los pernos (Vert.)	20,47 cm	20,47 cm
L	Bolt down to edge	1.05"	1.05"
	Boulonnage au bord	2,67 cm	2,67 cm
	Distancia entre el perno/borde	2,67 cm	2,67 cm
M	Bolt to wheel (max.) down	3.88"	3.88"
	Boulon au volant (max.) en bas	9,86 cm	9,86 cm
	Dist. máx. entre perno/volante	9,86 cm	9,86 cm
N	Flywheel width	2"	2.75"
	Largeur du volant	5,08 cm	7 cm
	Ancho del volante	5,08 cm	7 cm
O	Crank diameter	1.36"	1.36"
	Diamètre de manivelle	3,45 cm	3,45 cm
	Diámetro de la manivela	3,45 cm	3,45 cm
P	Flywheel diameter	16.50"	19.38"
	Diamètre du volant	41,91 cm	49,23 cm
	Diámetro del volante	41,91 cm	49,23 cm
Q	Flywheel drop	1.25"	1.69"
	Abaissement du volant	3,18 cm	3,18 cm
	Paso del volante	3,18 cm	3,18 cm
R	Flywheel grooves	2 VB Section	2 VB Section
	Rainures du volant	2 VB Section	2 VB Section
	Ranuras del volante	2 VB Sec.	2 VB Sec.
T	Overall depth	18.5"	19.5"
	Prof. générale	46,99 cm	49,53 cm
	Profundidad total	46,99 cm	49,53 cm



**For Replacement Parts, call 1-800-543-6400**  
**Pour Pièces de Rechange, composer 1-800-543-6400**  
**Para Ordenar Repuestos llame al distribuidor**  
**de Campbell Hausfeld más cercano a su domicilio**

Address parts correspondence to:  
Correspondance:  
Puede escribirnos a:  
The Campbell Group  
Attn: Parts Department  
100 Production Drive  
Harrison, OH 45030 U.S.A.

Please provide following information:

- Model number
- Serial number (if any)
- Part description and number as shown in parts list

S'il vous plaît fournir l'information suivant:

- Numéro du modèle
- Numéro de série (si présent)
- Description de la pièce et son numéro sur la liste

Sírvase darnos la siguiente:

- Número del modelo
- Número de serie (de haberlo)
- Descripción y número del repuesto según la lista de repuestos

Ref. No. No de Réf # de Ref.	Description	Description	Descripción	Part Number No. De Pièce Repuesto Numero	Qty Qté Ctd.
1	1/4-20 Wing nut	Écrou à oreilles 1/4-20	Tuerca de aletas de 1/4-20	*	1
2	1/4" Washer	Rondelle 1/4 po	Arandela de 6,4 mm (1/4")	*	1
3	Filter element Models CI10 Models CI15K	Cartouche filtrante Modèles CI10 Modèles CI15K	Elemento del filtro Modelos CI10 Modelos CI15K	ST073903AV TF060504AV	1 1
4	1/4-20 x 5/8" screw	Vis 1/4-20 x 5/8 po	Tornillo de 6,4mm (1/4")-20 x 12,7mm (1/2")	ST074401AV	3
5	O-ring (Included in Ref. #76)	Joint d'étanchéité (Inclus avec Réf. #76)	Anillo en O (Incluido en Ref. #76)	---	1
6	3/8-16 x 3 1/2" Screw	Vis 3/8-16 x 3 1/2 po	Tornillo de 9,5mm (3/8")-16 x 8,9cm (3 1/2")	ST178300AV	18
7	Compression fitting	Raccord de compression	Conector de compresión	ST072318AV	1
8	Cylinder head	Culasse	Culata del cilindro	TF066202AV	2
9	● O-ring, head to valve plate	Joint torique, culasse à plaque de soupape	Anillo en O, placa culata-a-válvula	TF066800AV	2
10	Valve plate assembly	Assemblage de plaque de soupape	Ensamblaje de placas de válvulas	TF066300AJ	2
11	● O-ring, cylinder to valve plate	Joint torique, cylindre à pl. de soupape	Anillo en O, entre el cilindro y la placa de la válvula	TF067000AV	2
12	● O-ring	Joint d'étanchéité	Anillo en O	ST164408AV	6
13	1/4-20 x 3/4" Screw	Vis 1/4-20 x 3/4 po	Tornillo de 6,4mm (1/4")-20 x 19,1mm (3/4")	ST120203AV	24
14	Tube fitting assembly	Assemblage de raccords de tuyauterie	Ensamblaje de los conectores de tubos	TF060402AJ	4
15	Intercooler, right cyl. (facing flywheel)	Refroidisseur interne, cyl. droit (face au volant)	Interenfriamiento, cilindro derecho (desde el frente del volante)	TX033700AP	1
16	Tube fitting assembly	Assemblage de raccords de tuyauterie	Ensamblaje de los conectores de tubos	TF060403AJ	2
17	Safety valve, CI10 models	Soupape de sûreté, CI10 modèles	Válvula de seguridad, CI10 modelos	V-208900AV	1
	Safety valve, CI15K models	Soupape de sûreté, CI15K modèles	Válvula de seguridad, CI15K modelos	V-209100AV	1
18	Intercooler, left cyl. (facing flywheel)	Refroidisseur int., cyl. gauche (face au volant)	Interenfriamiento, cilindro izquierdo (desde el frente del volante)	TX033600AP	1
19	Discharge tube	Tuyau flexible de refoulement	Tubo de descarga	TX032000AP	1
20	Crossover tube	Tuyau transversal	Tubo de empalme	TX031600AP	1
21	3/4" Compression tee	Té de compression 3/4 po	Conexión de compresión, 19,1 mm (3/4")	ST072110AV	2
22	Retaining ring	Bague de retenue	Anillo de retención	ST059400AV	8
23	Piston pin	Axe de piston	Pasador del pistón	TF000500AV	4
24	Cylinder	Cylindre	Cilindro	TF058000AG	2
25	● Gasket, cylinder to crankcase	Joint d'étanchéité, cyl. au carter	Empaque, entre el cilindro y la caja del cigüeñal	XA006200AV	2
26	3/8-24 x 1" Hex head screw	Vis à tête hexagonale 3/8-24 x 1 po	Tornillo Hex de 9,5mm (3/8")-24 x 2,54cm (1")	ST067200AV	12
27	Connecting rod assembly less dipper	Assemblage de bielle sans plongeur	Ensamblaje de la biela sin el cucharón	TF057802AJ	2
28	Connecting rod assembly with dipper	Assemblage de bielle avec plongeur	Ensamblaje de la biela con el cucharón	TF057801AJ	2
29	Needle bearing	Roulement à aiguilles	Cojinete de agujas	ST051100AV	4
30	5/16-18 x 1 1/2" Socket head screw	Vis à tête creuse 5/16-18 x 1 1/2 po	Tornillo de cabeza tubular de 7,9mm (5/16")-18 x 3,8 cm (1 1/2")	*	8
31	Bearing cap	Chapeau de palier	Tapa de los cojinetes	TF060901AG	1
32	5/16-18 x 3/4" Set screw	Vis d'arrêt 5/16-18 x 3/4 po	Tornillo de 7,9mm (5/16")-18 x 19,1mm (3/4")	ST070802AV	6
33	Breather tube	Tube de reniflard	Tubo del respiradero	TW003600AV	1
34	● 0.015" Gasket	Joint d'étanchéité 0.015 po	Empaque de 0,38mm"	XA006102AV	1
	0.024" Gasket (not shown)	Joint d'étanchéité 0.024 po (pas indiqué)	Empaque de 0,61mm" (no se muestra)	XA006103AV	1
35	Breather mesh	Engrènement de reniflard	Rejilla del respiradero	TF064501AV	1
36	Breather ball	Bille de reniflard	Bola del respiradero	ST094700AV	1
37	Breather cap	Capuchon de reniflard	Tapa del respiradero	TW003800AG	1
38	1/4-20 x 3/8" Set screw	Vis d'arrêt 1/4-20 x 3/8 po	Tornillo de 6,4mm (1/4")-20 x 9,5mm (3/8")	ST064800AV	1
39	Bearing cup	Cuvette de roulement	Taza de cojinetes	ST066200AV	2
40	Bearing cone	Cône de roulement	Cono de los cojinetes	ST067000AV	2
41	Crankshaft w/bearing cones	Vilebrequin avec cônes de roulement	Caja del cigüeñal con conos de los cojinetes	TX034400AJ	1
42	Discharge tube	Tuyau flexible de refoulement	Tubo de descarga	TX035500AP	1
43	Oil level gage	Indicateur de niveau d'huile	Medidor de aceite	TF050101AV	1
44	1/4-18 NPT Drain plug	Bouchon de vidange 1/4-18 NPT	Tapón del orificio de drenaje de 6,4mm (1/4")-18 NPT	ST072917AV	1
45	1/2-14 NPT Filler plug	Bouchon de remplissage 1/2-14 NPT	Tapón de 12,7mm (1/2")-14 NPT (orificio)		

Ref. No. No de Réf # de Ref.	Description	Description	Descripción	Part Number No. De Pièce Repuesto Numero	Qty Qté Ctd.
46	Crankcase assembly w/ bearings	Assemblage de carter avec roulements	de lubricación)	ST066400AV	1
47	Oil seal	Bague d'étanchéité	Caja del cigüeñal con cojinetes	TX028000AJ	1
48	Flywheel Model CI10 Model CI15K	Volant Modèle CI10 Modèle CI15K	Sello del sistema de lubricación Volante Modelo CI10 Modelo CI15K	ST066901AV PU011105AV TX034801AG	1 1 1
49	Washer	Rondelle	Arandela	TX034600AV	1
50	Lockwasher	Rondelle-frein	Arandela de seguridad	ST071015AV	1
51	Torque screw	Vis de torsion	Tornillo de torque	TX034700AV	1
52 ▲	Optional threaded air intake adapter	Adaptateur de prise à air fileté (en option)	Adaptador con roscas de la entrada de aire (opcional)	TF060502AV	1
53	Discharge tube	Tuyau flexible de refoulement	Tubo de descarga	TX032001AP	1
54	Discharge tube	Tuyau flexible de refoulement	Tubo de descarga	TX035400AP	1
55	1/4-20 x 5/8" Screw	Vis 1/4-20 x 5/8 po	Tornillo de 6,4mm (1/4")-20 x 15,9mm (5/8")	ST070668AV	5
56	Washer	Rondelle	Arandela	ST029100AV	5
57	Bracket	Support	Abrazadera	TX035300AV	2
58	Straight compression fitting	Raccord de compression droit	Conector recto de compresión	ST072024AV	1
59	Intercooler	Refroidisseur interne	Sistema de interenfriamiento	TX032700AV	1
60	90° Elbow	Coude 90°	Codo de 90°	ST072231AV	2
61	Bracket (CI15K models only)	Support (CI15K modèles)	Abrazadera (CI15K modelos)	TX034300AV	1
62	Screw	Vis	Tornillo	ST072004AV	1
63	Oil filter	Filtre à huile	Filtro de aceite	TF202700AV	1
64	Oil housing filter	Carter de filtre à huile	Envoltura del filtro de aceite	TF201800AJ	1
65	Oil pump	Pompe à huile	Bomba de aceite	TF202100AV	1
66	Seal	Joint	Sello	TF202400AV	1
67	5/16 - 18 x 1 3/4" screw	Vis à tête creuse 5/16-18 x 1 3/4 po	Tornillo de 7,9mm (5/16")-18 x 4,44cm (1 3/4")	ST070808AV	3
68	Fitting	Raccord	Conector	ST049600AV	1
69	Oil tube	Tuyau à huile	Tubo de aceite	TX033300AP	1
70	Pipe tee	Té de tuyau	Conector en T	ST160600AV	1
71	Intercooler, right cyl. (facing flywheel)	Refroidisseur interne, cyl. droit (face au volant)	Interenfriamiento, cilindro derecho (desde el frente del volante)	TX000900AP	1
	Intercooler, left cyl. (facing flywheel)	Refroidisseur int., cyl. gauche (face au volant)	Interenfriamiento, cilindro izquierdo (desde el frente del volante)	TX000800AP	1
72	Crankshaft w/bearing cones	Vilebrequin avec cônes de roulement	Caja del cigüeñal con conos de los cojinetes	TX034500AJ	1
73	Bearing cap	Chapeau de palier	Tapa del respiradero	TF202001AG	1
74	Reducer	Raccord de réduction	Reductor	TW013200AV	1
75	Head to valve plate screw	Vis, culasse à plaque de soupape	Tornillo de placa culata-a-válvula	ST074423AV	2

**REPLACEMENT KITS AND ACCESSORIES - NÉCESSAIRES DE REMPLACEMENT ET ACCESSOIRES - JUEGO DE REPUESTOS Y ACCESORIOS**

76	Filter kit (Incl. Ref. #1-5) Model CI15K Model CI10	Nécessaire de filtre (# Réf 1-5 compris) Model CI15K Model CI10	Juego de filtros (Incl. # de Ref. 1-5) Modelo CI15K Modelo CI10	TF060503AV TF060500AV	2 2
77	Ring kit	Nécessaire de bagues	Juego de anillos	TF006900AJ	2
78	High pressure piston assembly	Assemblage de piston de haute pression	Ensamblaje de los pistones de alta presión	TF002300AJ	2
79	Low pressure piston assembly	Assemblage de piston de basse pression	Ensamblaje de los pistones de baja presión	TF002400AJ	2
●	Gasket kit	Nécessaire de joints d'étanchéité	Juego de empaques	TF061600AJ	2
†	†† Threaded air filter kit	Nécessaire de filtre à air fileté	Juego de filtro de aire con roscas	ST073902AV	2
	†† Continuous run unloader (Load Genie)	Déchargeur de fonct. continu (Load Genie)	Descargador para uso continuo (Genie)	ST128400AV	1
(*)	Standard hardware item, available locally	Objet de quincaillerie ordinaire, disponible sur place	Disponible en cualquier ferretería		
(▲)	Optional adapter kit provides 1" NPT threads at pump head. Requires piping between pump and filter kit	Nécessaire d'adaptateur en option fournit des filets 1 po NPT à la tête de la pompe. Requiert la tuyauterie entre la pompe et le nécessaire de filtre	El adaptador opcional le provee roscas de 2,54 cm (1") NPT en la culata del cabezal. Requiere tuberías entre el cabezal y el juego de filtros	ST073902AV	
(†)	Filter kit required for optional adapter kit	Nécessaire de filtre requiert pour le nécessaire d'adaptateur en option	Juego de filtros requerido para el adaptador opcional	TF060502AV	
(††)	Optional	En Option	Opcional		

**TORQUE VALUES**

**VALEUR DE TORSION**

**VALORES DE LOS TORQUES**

Ref. No. No de Réf # de Ref.	Description	Description	Descripción	Torque
6	3/8-16 Screw, head	Vis, culasse 3/8-16	Tornillo de 9,5mm (3/8")-16, culata	42 ft. lb. (5,8 kg m)
26	3/8-24 Screw, cylinder	Vis, cylindre 3/8-24	Tornillo de 9,5mm (3/8")-24, cilindro	15 ft. lb. (2,1 kg m)
30	5/16-18 Screw, connecting rod	Vis, bielle 5/16-18	Tornillo de 7,9mm (5/16")-18, biela	14 ft. lb. (1,9 kg m)
32	5/16-18 Screw, bearing cap	Vis, chapeau de palier 5/16-18	Tornillo de 7,9mm (5/16")-18, tapa de cojinetes	14 ft. lb. (1,9 kg m)
51	1/2" Torque screw, flywheel	Vis de torsion, volant 1/2 po	Tornillo de torque de 12,7mm (1/2"), volante	50 ft. lb. (6,9 kg m)
75	Head to valve plate screw	Vis, culasse à plaque de soupape	Tornillo de placa culata-a-válvula	100 in. lb. (115,30 kg cm)