



## Campbell Hausfeld Electric Powered Pressure Washers



### Description

These Campbell Hausfeld electric pressure washers are perfect for all around the home cleaning projects. The units operate quietly, efficiently and without fuel emissions. Each model features “instant start stop” (ISS) which shuts the motor off when the gun is not engaged. This conserves water and electricity, as well as extends the life of the pump.

The pressure washers are powered by a reliable universal motor and conveniently plug into household 120V – 15 Amp outlets. Both models are ETL approved to meet UL and ETL standards in the US and Canada.

### Specifications

Model	Pressure	Volt
PW182501	1900 psi / 13,100 kPa	120
PW183501	1900 psi / 13,100 kPa	120

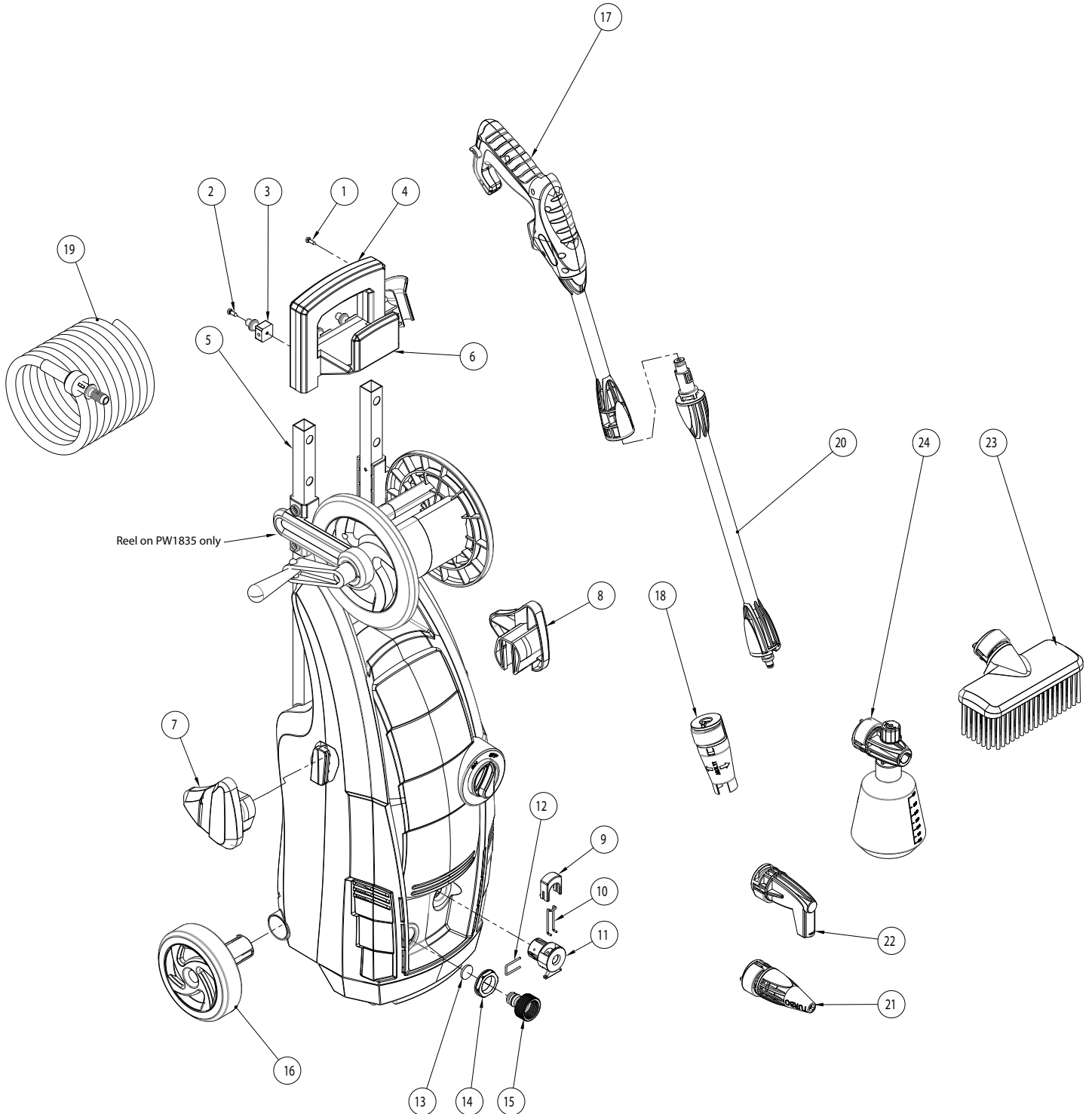
**For Replacement Parts or Technical Assistance, Call 1-800-543-6400**

Please provide following information:

Address any correspondence to:

- Model number
- Serial number (if any)
- Part description and number as shown in parts list

Campbell Hausfeld  
Attn: Customer Service  
100 Production Drive  
Harrison, OH 45030 U.S.A.



**REPLACEMENT PARTS LIST**

Ref. No.	Description	PW182501	PW183501	Qty.
1	SELF TAPPING SCREW	■	■	6
2	SELF TAPPING SCREW	▷	▷	4
3	CONNECTOR	▷	▷	4
4	REAR HANDLE	■	■	1
5	PULL ROD	■	■	2
6	FRONT HANDLE	■	■	1
7	RIGHT GUN SEAT	●	●	1
8	LEFT GUN SEAT	●	●	1
9	COUPLING BUTTON	▼	▼	1
10	SNAP RING	▼	▼	1
11	OUTLET CONNECTOR	▼	▼	1
12	U-PIN	▼	▼	1
13	FILTER	■	■	1
14	INLET NUT	■	■	1
15	GARDEN INLET FITTING	■	■	1
16	WHEEL	▲	▲	2
17	CLEANING GUN	PW083600AV	PW083600AV	1
18	ADJUSTABLE NOZZLE	PW083900AV	PW083900AV	1
19	HIGH PRESSURE HOSE	PW083700AV	PW083700AV	1
20	LANCE	PW083800AV	PW083800AV	1
21	TURBO NOZZLE	PW084500AV	PW084500AV	1
22	RIGHT ANGLE NOZZLE	PW084600AV	PW084600AV	1
23	BRUSH	PW084700AV	PW084700AV	1
24	DETERGENT BOTTLE	PW084000AV	PW084000AV	1
25	WRENCH (NOT SHOWN)	■	■	1

**REPLACEMENT PARTS KITS**

▲	WHEEL KIT (ONE WHEEL AND COVER)	PW083300AV	PW083300AV
●	GUN SEAT KIT	PW083400AV	PW083400AV
■	HANDLE KIT	PW083500AV	PW083500AV
■	GARDEN HOSE CONNECTION KIT	PW084800AV	PW084800AV
▼	OUTLET CONNECTOR KIT	PW084300AV	PW084300AV
▷	CONNECTOR KIT	PW084900AV	PW084900AV





# Nettoyeur haute Pression à Électrique



## Description

Ces nettoyeurs électriques haute pression de Campbell Hausfeld sont idéaux pour tout projet de nettoyage domestique. Les unités opèrent sans bruit, efficacement et sans émissions de combustible. Chaque modèle présente une fonction “marche-arrêt immédiat” (ISS), qui arrête le moteur quand le pistolet n’est pas engagé. Cela conserve de l’eau et de l’électricité et rallonge la durée de vie de la pompe.

Les nettoyeurs haute pression sont actionnés par un moteur universel fiable et peuvent être branchés commodément dans les prises de la maison de 120V – 15 ampères. Deux modèles sont homologués ETL pour satisfaire les normes ETL et UL aux États-Unis et au Canada.

## Spécifications

Modèle	Pression	Volt
PW182501	13,100 kPa/ 1900 psi	120
PW183501	13,100 kPa/ 1900 psi	120

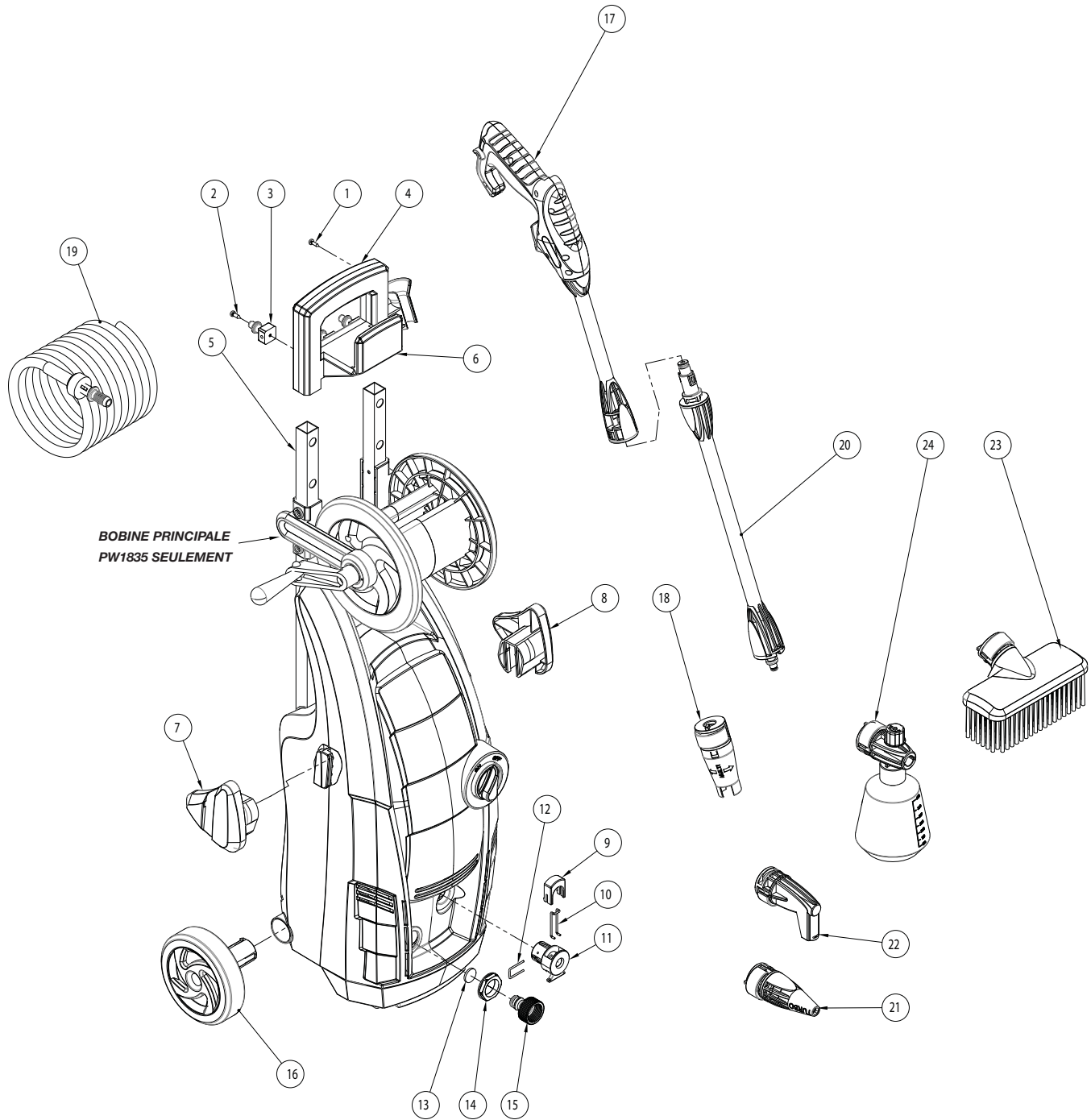
**Pour pièces de rechange ou assistance technique, appeler 1-855-504-5678**

S'il vous plaît fournir l'information suivante :

- Numéro de Modèle
- Numéro de série (si présent)
- Description et numéro de la pièce

Adresser toute correspondance à :

Campbell Hausfeld  
Attn: Customer Service  
100 Production Drive  
Harrison, OH 45030 U.S.A.



## LISTE DE PIÈCES DE RECHANGE

No. de Ref.	Description	PW182501	PW183501	Qté.
1	VIS AUTOTARAUDEUSE	■	■	6
2	VIS AUTOTARAUDEUSE	▷	▷	4
3	CONNEXION	▷	▷	4
4	POIGNÉE ARRIÈRE	■	■	1
5	BIELLE DE TIRAGE	■	■	2
6	POIGNÉE AVANT	■	■	1
7	ASSISE DROITE DU PISTOLET	●	●	1
8	ASSISE GAUCHE DU PISTOLET	▼	▼	1
9	BOUTON DE COUPLAGE	▼	▼	1
10	BAGUE ÉLASTIQUE	▼	▼	1
11	RACCORD DE SORTIE	▼	▼	1
12	CHEVILLE EN U	■	■	1
13	FILTRE	■	■	1
14	BOULON DE L'ARRIVÉE	■	■	1
15	RACCORD D'ARRIVÉE DU TUYAU DE JARDIN	▲	▲	1
16	ROUE	●	●	2
17	PISTOLET DE NETTOYAGE	PW083600AV	PW083600AV	1
18	BUSE RÉGLABLE	PW083900AV	PW083900AV	1
19	TUYAU HAUTE PRESSION	PW083700AV	PW083700AV	1
20	LANCE	PW083800AV	PW083800AV	1
21	BUSE TURBO	PW084500AV	PW084500AV	1
22	BUSE À ANGLE DROIT	PW084600AV	PW084600AV	1
23	BROSSE	PW084700AV	PW084700AV	1
24	BOUEILLE DE DÉTERGENT	PW084000AV	PW084000AV	1
25	CLÉ (NON ILLUSTRÉ)	■	■	1

## NÉCESSAIRES DE PIÈCES DE RECHANGE

▲	ENSEMBLE DE ROUE (UN ROUE ET RECOUVREMENT DE ROUE)	PW083300AV	PW083300AV
●	ENSEMBLE SIÈGE DU PISTOLET	PW083400AV	PW083400AV
■	ENSEMBLE DE POIGNÉE	PW083500AV	PW083500AV
■	ENSEMBLE DE BOYAU D'ARROSAGE	PW084800AV	PW084800AV
▼	ENSEMBLE DE RACCORD DE SORTIE	PW084300AV	PW084300AV
▷	ENSEMBLE DE CONNEXION	PW084900AV	PW084900AV







# CAMPBELL HAUSFELD® Lavadoras a Presión con Motor a Eléctricas



## Descripción

Estas lavadoras a presión eléctricas de Campbell Hausfeld son ideales para todos los proyectos de limpieza del hogar. Las unidades funcionan silenciosas y eficazmente, sin las emisiones del combustible. Cada modelo presenta “parada arranque inmediatos” (ISS) que apaga el motor cuando la pistola no está activada. Esto conserva agua y electricidad, al mismo tiempo que extiende la vida útil de la bomba.

Las lavadoras a presión son impulsadas por un motor universal confiable, y pueden enchufarse convenientemente en los tomacorrientes domésticos de 120V – 15 amperios. Dos modelos están homologados por ETL para satisfacer los estándares UL y ETL en los EE.UU. y Canadá.

## Especificaciones

Modelo	Presión	Voltios
PW182501	13,100 kPa/ 1900 psi	120
PW183501	13,100 kPa/ 1900 psi	120

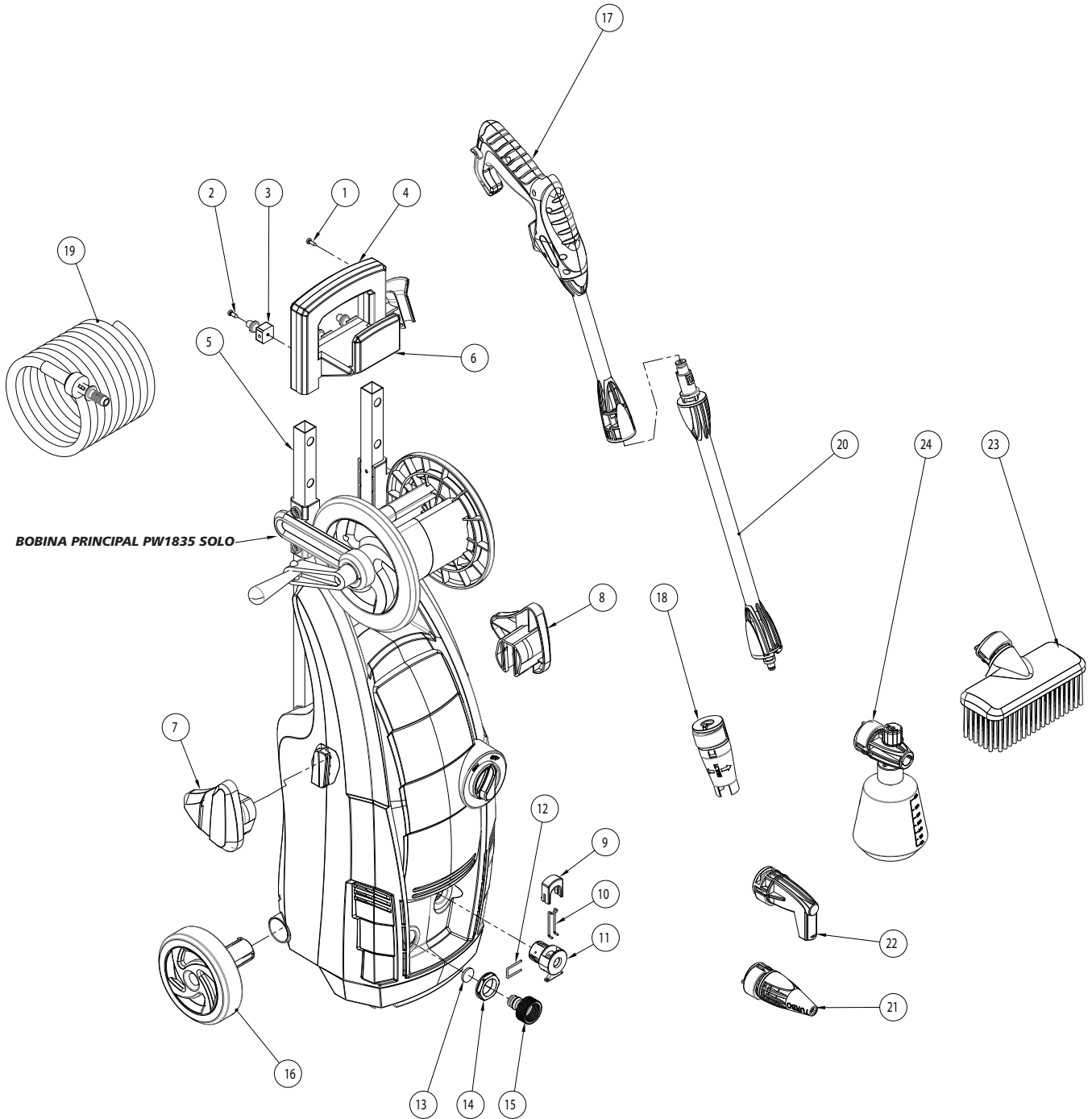
**Para Ordenar Repuestos o Asistencia Técnica, Sírvase Llamar al Distribuidor Más Cercano a Su Domicilio.**

**Sírvase darnos la siguiente información:**

- Número del modelo
- Código impreso
- Descripción y número del repuesto según la lista de repuestos

**Dirija toda la correspondencia a:**

Campbell Hausfeld  
Attn: Customer Service  
100 Production Drive  
Harrison, OH 45030 U.S.A.



**Lista de Repuestos**

N° de ref.	Descripción	PW182501	PW183501	Ctd.
1	TORNILLO AUTORROSCANTE	■	■	6
2	TORNILLO AUTORROSCANTE	▷	▷	4
3	CONECTOR	▷	▷	4
4	MANIJA TRASERA	■	■	1
5	VARILLA PARA JALAR	■	■	2
6	MANIJA DELANTERA	■	■	1
7	SOPORTE PARA PISTOLA DERECHA	●	●	1
16	RUEDA	●	●	2
8	SOPORTE PARA PISTOLA IZQUIERDA	▼	▼	1
9	BOTÓN DE ACOPLA	▼	▼	1
10	ANILLO A PRESIÓN	▼	▼	1
11	CONECTOR DE SALIDA	▼	▼	1
12	CLAVIJA EN U	■	■	1
13	FILTRO	■	■	1
14	TUERCA DE LA ENTRADA	■	■	1
15	CONECTOR PARA ENTRADA DE JARDÍN	▲	▲	1
17	PISTOLA LIMPIADORA	PW083600AV	PW083600AV	1
18	BOQUILLA AJUSTABLE	PW083900AV	PW083900AV	1
19	MANGUERA DE ALTA PRESIÓN	PW083700AV	PW083700AV	1
20	LANCETA	PW083800AV	PW083800AV	1
21	BOQUILLA TURBO	PW084500AV	PW084500AV	1
22	BOQUILLA EN ÁNGULO RECTO	PW084600AV	PW084600AV	1
23	CEPILLO	PW084700AV	PW084700AV	1
24	BOTELLA DE DETERGENTE	PW084000AV	PW084000AV	1
25	LLAVE (NO SE MUESTRA)	■	■	1

**JUEGOS DE REPUESTOS**

▲	CONJUNTO DE RUEDA (UN RUEDA Y CUBIERTA DE RUEDA)	PW083300AV	PW083300AV
●	CONJUNTO DE EMPAQUES PARA PISTOLA	PW083400AV	PW083400AV
■	CONJUNTO DE MANIJA	PW083500AV	PW083500AV
■	CONJUNTO DE BOYAU D'ARROSAGE	PW084800AV	PW084800AV
▼	CONJUNTO DE CONECTOR DE SALIDA	PW084300AV	PW084300AV
▷	CONJUNTO DE CONECTOR	PW084900AV	PW084900AV

