

Please read and save these instructions. Read carefully before attempting to assemble, install, operate or maintain the product described. Protect yourself and others by observing all safety information. Failure to comply with instructions could result in personal injury and/or property damage! Retain instructions for future reference.



Pressure Switch Assembly for Portable Air Compressors

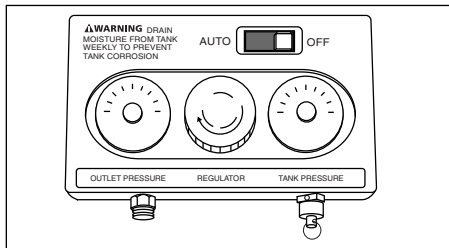


Figure 1

Description

This kit will replace pressure switch assembly shown in Figure 1 with pressure switch assembly shown in Figure 2. Use this instruction guide for assembly and operation information. This guide is designed to supplement the other instruction manuals included with this unit. Carefully read **all** manuals and safety information before operating the compressor.

Components

Pressure switch - Auto/Off Switch - In the "auto" position, the compressor shuts off automatically when tank pressure reaches the maximum preset pressure. In the "off" position, the compressor will not operate. This switch should be in the "off" position when connecting or disconnecting the power cord from the electrical outlet or when changing air tools.

Regulator - The regulator controls the amount of air pressure released at the hose outlet.

ASME Safety Valve - This valve automatically releases air if the tank pressure exceeds the preset maximum.

Removal of Existing Switch

1. Disconnect power and release all air pressure from tank.
2. Remove existing pressure switch cover screw, then remove cover.
3. Locate cut-outs on the back of pressure switch (See Fig. 3). Insert tip of small screwdriver into cutouts, then push to release wires.

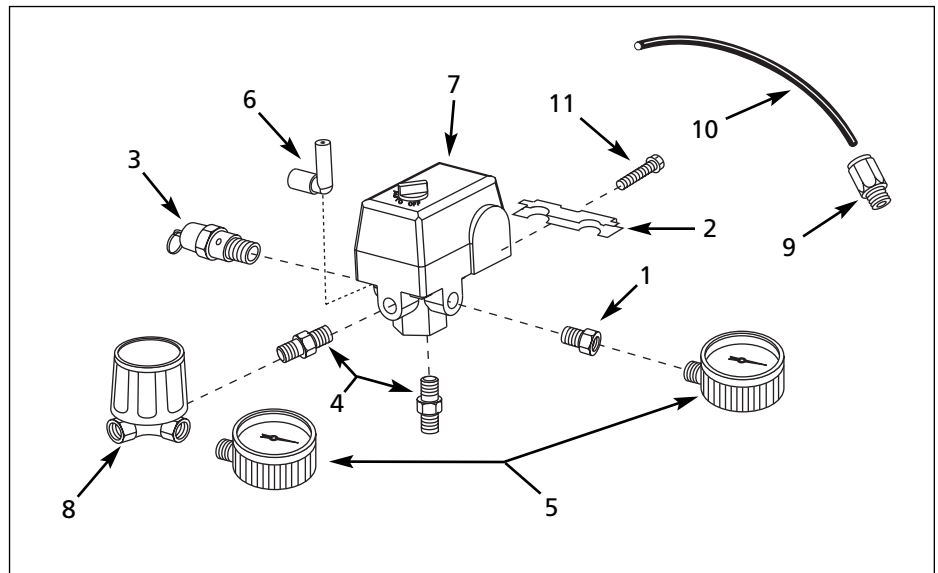


Figure 2

4. Remove ground screw (Fig. 3).
5. Remove strain relief screw (Fig. 3).
6. Pull unloader tube off existing pressure switch, then remove switch from unit.
7. Disconnect unloader tube from check valve.
8. Remove the remainder of pressure switch assembly by unscrewing tank fitting.

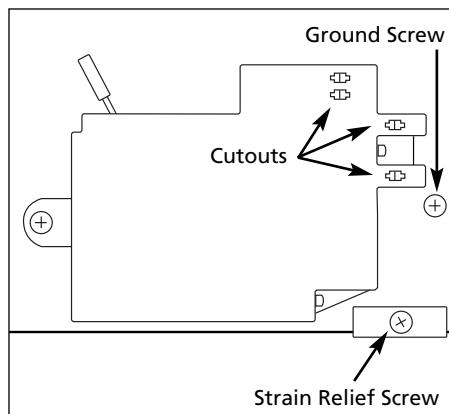


Figure 3

New Switch Installation

CAUTION New switch must have same maximum pressure as existing switch. Pressure rating is listed on the bottom of assembly.

1. Screw pressure switch assembly onto tank.
2. Replace existing unloader tube connection at check valve with new quick connect supplied in kit.
3. Insert new unloader tube into quick connect fitting on check valve.
4. Insert other end of unloader tube into unloader valve on pressure switch. Unloader tube can be cut if supplied length is too long.
5. Loosen pressure switch cover screw, then remove cover.
6. Two strain relief clamps will be provided in the kit. Determine which strain relief clamp to use based on the diameter of the line cord.
7. Loosely attach strain relief clamp to pressure switch with screw provided

REMINDER: Keep your dated proof of purchase for warranty purposes! Attach it to this manual or file it for safekeeping.

New Switch Installation (Continued)

in kit. Insert motor and line cord into switch. Tighten strain relief clamp screw to hold cords securely.

- Position black motor wire underneath screw head #4 (See Fig. 4), then tighten screw to secure wire. Position black line wire underneath screw head #3, then tighten screw to secure wire.

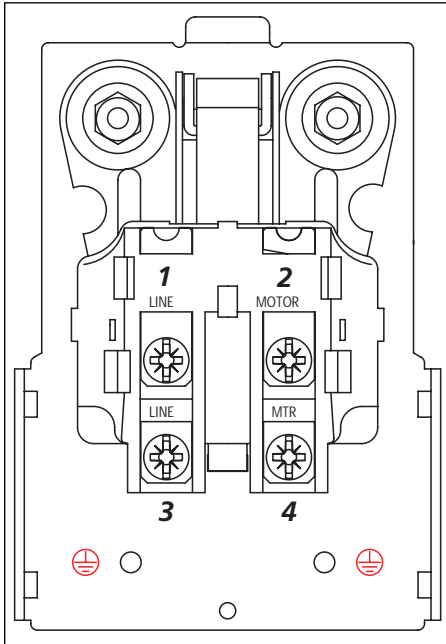


Figure 4

- Position white line wire underneath screw head #1, then tighten screw to secure wire. Position white motor wire underneath screw head #2, then tighten screw to secure wire (See Fig. 4).
- Attach green ground wire from line cord to inside of pressure switch with ground screw provided in kit. Repeat procedure with green ground wire from motor cord.
- Place cover on pressure switch and tighten cover screw.
- Screw regulator onto pressure switch.
NOTE: Ensure air flow indicator arrow on regulator body points away from compressor (See Fig. 5).

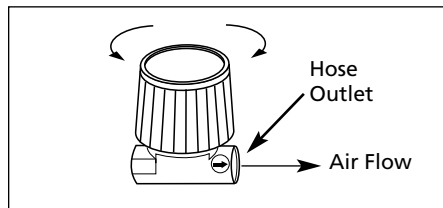


Figure 5

- Attach outlet pressure gauge to regulator.

Operating Procedure

In the AUTO position, the compressor pumps air into tank. It shuts off automatically when unit reaches its maximum preset pressure. In the OFF position, the pressure switch cannot function and the compressor will not operate.

IMPORTANT: Read instructions before operating compressor or damage may result.



- Turn switch to OFF position and plug in power cord (Fig. 6).
- Turn switch to AUTO position to run unit (Fig. 6).

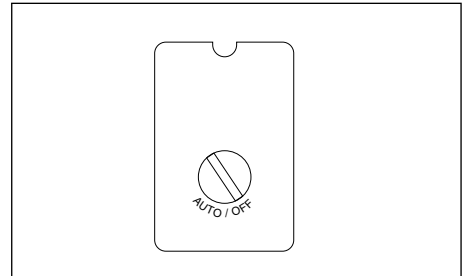


Figure 6

- Turn regulator knob fully counterclockwise. Compressor will build to maximum preset pressure and shut off.
- Attach end of hose to regulator knob. Turn regulator clockwise to increase pressure going to the tool that is being used.

NOTICE *This switch should be in the OFF position when connecting or disconnecting the power cord from the electrical outlet.*

Replacement Parts List - See Figure 2

Ref. No.	Description	Part Number	Qty
1	Bushing Reducer	ST071407AV	1
2	Strain Relief Clamp (ST/SJT)	CW209500AV	1
	Strain Relief Clamp (SJT/SJT)	CW209600AV	1
3	ASME Safety Valve (140 psi)	V-215100AV	1
4	1/4" Nipple	HF002401AV	2
5	Pressure Gauge	GA016302AV	2
6	Unloader Valve	CW210000AV	1
7	Pressure Switch	CW211200AJ	1
8	Regulator	RE206203AV	1
9	Quick Connect	ST081301AV	1
10	Unloader Tube	ST117803AV	1
11	Clamp Screw	ST209800AV	1
12	Ground Screw	ST074407AV	2

S'il vous plaît lire et conserver ces instructions. Lire attentivement avant de monter, installer, utiliser ou de procéder à l'entretien du produit décrit. Se protéger ainsi que les autres en observant toutes les instructions de sécurité, sinon, il y a risque de blessure et/ou dégâts matériels! Conserver ces instructions comme référence.



Manostat Équipé pour Compresseurs d'Air Portatifs

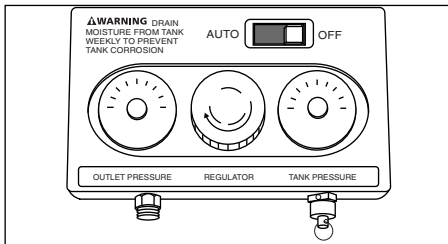


Figure 1

Description

Ce jeu remplace le manostat équipé indiqué dans la Figure 1 avec le manostat équipé indiqué dans la Figure 2. Utiliser le guide d'instructions pour l'information concernant le montage et le fonctionnement. Ce guide a été conçu pour ajouter un supplément aux autres manuels compris avec ce modèle. Lire attentivement tous les manuels et l'information de sécurité avant d'utiliser le compresseur.

Pièces Détachées

Manostat - Interrupteur Auto/Off - Dans la position "auto", le compresseur se coupe automatiquement lorsque la pression du réservoir atteint la pression maximale réglée d'avance. Dans la position "off", le compresseur ne fonctionnera pas. Cet interrupteur devrait être dans la position "off" pendant le branchement ou le débranchement du cordon d'alimentation de la prise de courant électrique ou pendant le changement d'outils pneumatiques.

Régulateur - Le régulateur contrôle la pression à la sortie du tuyau.

Soupape de Sûreté ASME - Cette soupape relâche l'air automatiquement si la pression du réservoir dépasse la pression maximale réglée d'avance.

Retirer le manostat en place

1. Débrancher la source de courant électrique et dissiper toute la pression d'air du réservoir.
2. Enlever la vis du couvercle du manostat existant et enlever le couvercle.
3. Situer les découpages au verso du manostat (Voir Fig. 3). Introduire le bout d'un petit tournevis dans les

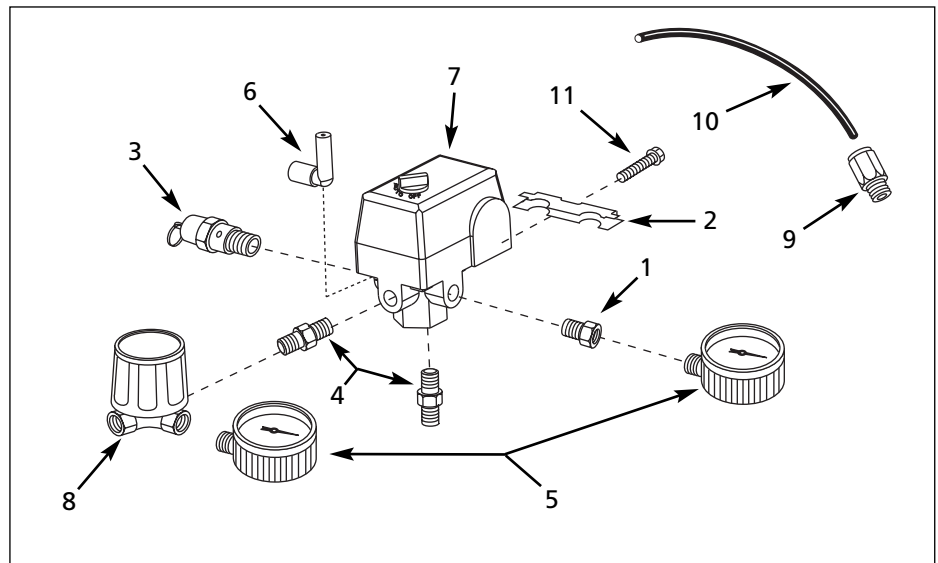


Figure 2

- découpages et appuyer afin de libérer les fils.
4. Enlever la vis de terre (Fig. 3).
5. Enlever la vis de soulagement de tension (Fig. 3).
6. Tirer le tube de déchargement du manostat existant et enlever le manostat de l'appareil.
7. Déconnecter le tube de déchargement de la soupape de sûreté.
8. Enlever ce qui reste de l'ensemble du manostat en dévissant le raccord du réservoir.

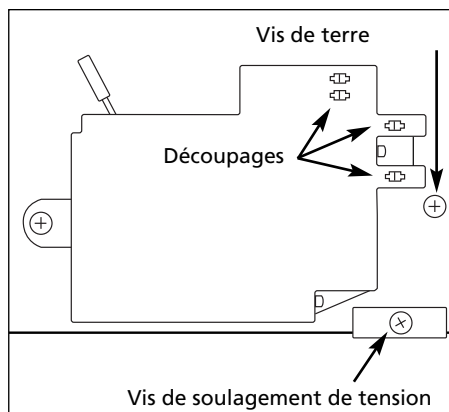


Figure 3

Installation du Nouveau Manostat

ATTENTION Le nouveau manostat doit avoir la même pression maximale que le manostat existant. La classification de pression est indiquée au verso de l'ensemble.

1. Visser l'assemblage du manostat sur le réservoir.
2. Remplacer la connexion du tube de déchargement à la soupape de sûreté avec le nouveau raccord rapide fourni dans le kit.
3. Introduire le nouveau tuyau de déchargement dans le raccord rapide du clapet.
4. Insérer l'autre extrémité du tube de déchargement dans la soupape de décompression du manostat. Le tube de déchargement peut être taillé s'il est trop long.
5. Desserrer la vis du couvercle du manostat et enlever le couvercle.
6. Deux pinces serre-câbles seront fournies dans le kit. Déterminer quelle pince utiliser selon le diamètre du cordon d'alimentation.

MÉMENTO: Gardez votre preuve datée d'achat à fin de la garantie!
Joignez-la à ce manuel ou classez-la dans un dossier pour plus de sécurité.

Installation du Nouveau Manostat (Suite)

7. Fixer sans serrer la pince serre-câble au manostat avec la vis fournie dans le kit. Insérer le moteur et le cordon d'alimentation dans l'interrupteur. Resserrer la vis de la pince pour bien retenir les cordons.
8. Placer le fil de moteur noir sous la tête de vis #4 (Voir Fig. 4), et serrer la vis pour fixer le fil. Placer le fil secteur noir sous la tête de vis #3 et serrer la vis pour fixer le fil.
9. Placer le fil secteur blanc sous la tête de vis #1, serrer la vis pour fixer le

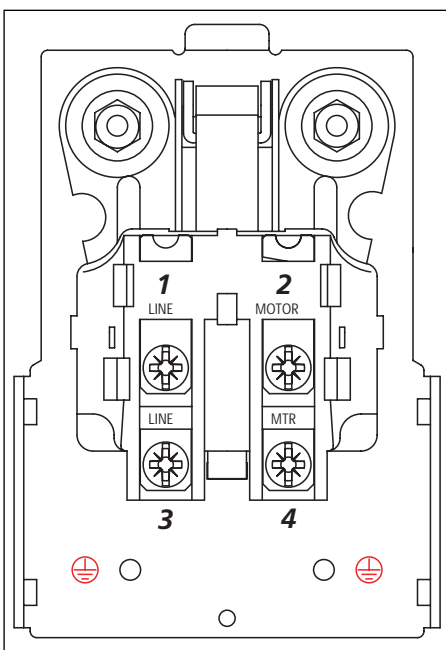


Figure 4

fil. Situer le fil de moteur blanc sous la tête de vis #2, serrer la vis pour fixer le fil (Voir Fig. 4).

10. Fixer le fil secteur vert du cordon d'alimentation à l'intérieur du manostat avec la vis de terre fournie dans le kit. Répéter la procédure avec le fil de secteur vert du cordon du moteur.
11. Placer le couvercle sur le manostat et serrer la vis de couvercle.
12. Visser le régulateur sur le manostat.

REMARQUE: S'assurer que l'indicateur de circulation d'air sur le corps du régulateur est dirigé à l'écart du compresseur (Voir Fig. 5).

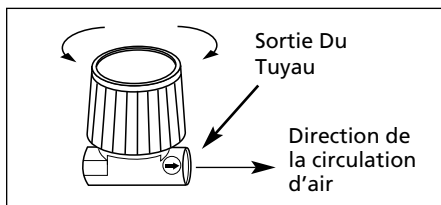


Figure 5

13. Fixer le manomètre de sortie au régulateur.

Méthode d'Opération

Dans la position AUTO, le compresseur pompe l'air dans le réservoir et se coupe automatiquement lorsque le modèle atteint sa pression maximale réglée d'avance. Dans la position OFF, le manostat ne peut pas fonctionner et le compresseur ne fonctionnera pas.

IMPORTANT: Lisez les instructions avant d'utiliser le compresseur. Sinon, vous risquez de l'endommager.



1. Tourner l'interrupteur à la position OFF et brancher le cordon d'alimentation (Fig. 6).
2. Tourner l'interrupteur à la position AUTO pour faire fonctionner le modèle (Fig. 6).

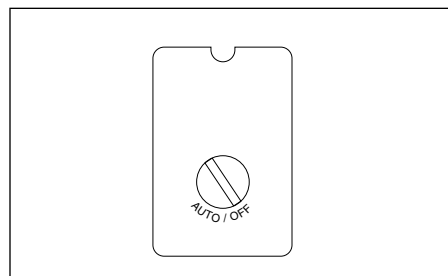


Figure 6

3. Tourner le bouton du régulateur complètement au sens contraire des aiguilles d'une montre. Le compresseur fonctionnera pour atteindre sa pression maximale réglée d'avance et se coupera.
4. Fixer l'extrémité du boyau au bouton du régulateur. Tourner le régulateur dans le sens horaire pour augmenter la pression vers l'outil utilisé.

AVIS Cet interrupteur devrait être dans la position OFF pendant le branchement ou le débranchement du cordon d'alimentation de la prise de courant électrique.

Liste de Pièces de Rechange - Voir la Figure 2

Numéro de Référence	Description	Numéro de Pièce	Qté
1	Raccord réducteur	ST071407AV	1
2	Pince serre-câble (ST/SJT)	CW209500AV	1
	Pince serre-câble (SJT/SJT)	CW209600AV	1
3	Soupape de sûreté ASME (965 kPa)	V-215100AV	1
4	Raccord de 6.35 mm (1/4 po)	HF002401AV	2
5	Manomètre	GA016302AV	2
6	Soupape de déchargement	CW210000AV	1
7	Manostat	CW211200AJ	1
8	Régulateur	RE206203AV	1
9	Raccord rapide	ST081301AV	1
10	Tuyau de déchargement	ST117803AV	1
11	Vis de pince	ST209800AV	1
12	Vis de terre	ST074407AV	2

Sírvase leer y guardar estas instrucciones. Lea con cuidado antes de tratar de armar, instalar, manejar o darle servicio al producto descrito en este manual. Protéjase Ud. y a los demás observando todas las reglas de seguridad. El no seguir las instrucciones podría resultar en heridas y/o daños a su propiedad. Guarde este manual como referencia.



Presostatos para Compresores de Aire Portátiles

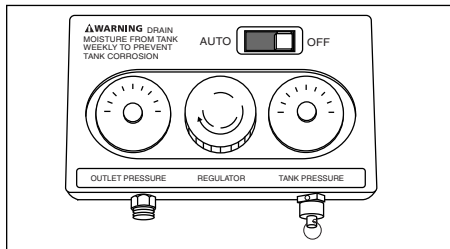


Figura 1

Descripción

Este juego de piezas le permite reemplazar el presostato de la Figura con el presostato de la Figura 2. Use estas instrucciones para ensamblar y operar el presostato. Esta guía está diseñada para ofrecerle información adicional a la de los otros manuales adjuntos a esta unidad. Lea cuidadosamente todos los manuales y medidas de seguridad antes de operar el compresor.

Componentes

Presostato-Diseñado para encender/apagar la unidad automáticamente. En la posición "Auto" el compresor se apaga automáticamente cuando la presión del tanque alcanza el nivel máximo fijado de fábrica, en la posición "off" el compresor no funcionará. El presostato debe estar en "off" cuando vaya a conectar /desconectar el cordón eléctrico al/del tomacorrientes o cuando vaya a cambiar la herramienta neumática.

Regulador-El regulador le permite controlar la cantidad de aire comprimido (presión) que sale por la manguera.

Válvula de seguridad ASME-Esta válvula libera el aire automáticamente si la presión del tanque es superior al nivel máximo fijado de fábrica.

Para Desconectar el Presostato Actual

1. Desconecte el cordón eléctrico del tomacorrientes y libere toda la presión del tanque.

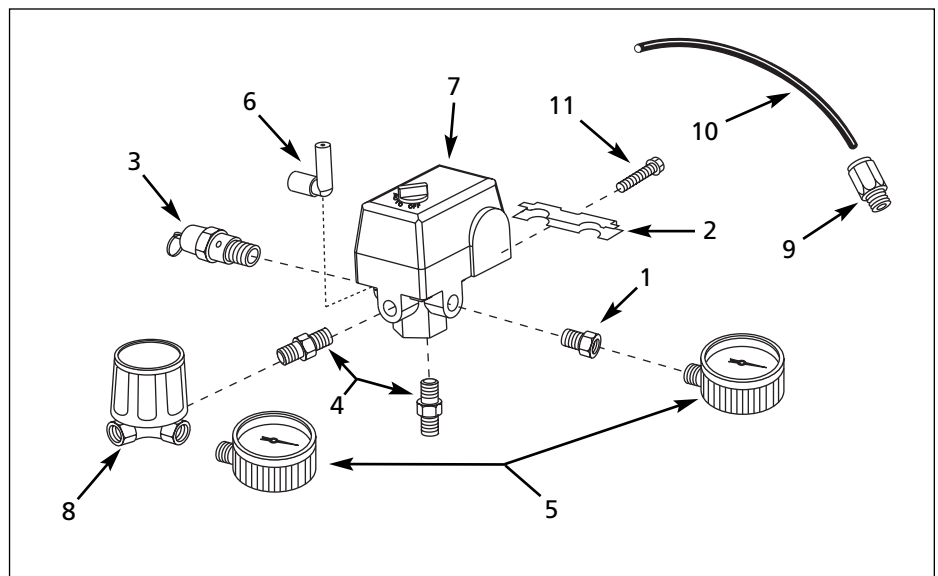


Figura 2

2. Retire el tornillo de la tapa del presostato actual, luego quite la tapa.
3. Ubique los orificios posteriores del presostato (Vea la Figura 3). Introduzca la punta de un destornillador pequeño dentro de estos orificios para sacar los alambres.
4. Desconecte el tornillo de conexión a tierra (Vea la Figura 3).
5. Desconecte el tornillo del relevo de tensión (Vea la Figura 3).
6. Hale el tubo del descargador del presostato actual y desconecte el presostato de la unidad.
7. Para desconectar el tubo del descargador de la válvula de chequeo, oprima el conector rápido.
8. Retire lo que queda del conjunto del presostato desatornillando los acoples del tanque.

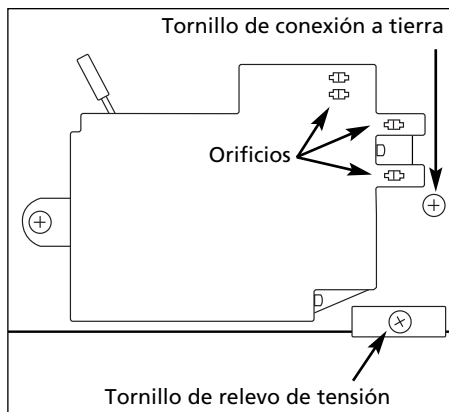


Figura 3

Para Instalar el Presostato Nuevo

PRECAUCION El presostato nuevo debe estar diseñado para presiones máximas similares a las del presostato actual. Estas presiones se indican en la parte inferior del presostato.

1. Enrosque el conjunto del presostato en el tanque.
2. Reemplace la conexión del tubo del descargador existente a la válvula de chequeo con la nueva conexión rápida proporcionada con el kit.

RECORDATORIO: ¡Guarde su comprobante de compra con fecha para fines de la garantía! Adjúntela a este manual o archívela en lugar seguro.

Para Instalar el Presostato Nuevo (Continuación)

3. Conecte el tubo del descargador nuevo al conector rápido de la válvula de chequeo.
4. Inserte el otro extremo del descargador en la válvula de descarga del presostato. Corte el tubo si es demasiado largo.
5. Saque el tornillo de la tapa del presostato y destápelo.
6. El kit incluye dos abrazaderas de relevo de tensión. Determine cuál abrazadera tiene que usar basándose en el diámetro del cordón.
7. Conecte sin apretar la abrazadera de relevo de tensión al presostato con el tornillo incluido en el kit. Inserte el cable de la línea y del motor en el presostato. Apriete la abrazadera de relevo de tensión para sujetar firmemente los cables.
8. Coloque el alambre con forro negro del motor debajo de la cabeza del tornillo #4 (Vea la Figura 4), apriete el tornillo para asegurar el alambre. Coloque el alambre con forro negro debajo de la cabeza del tornillo #3 y apriete el tornillo para asegurar el alambre (Vea la Figura 4).
9. Coloque el alambre con forro blanco debajo de la cabeza del tornillo #1 (Vea la Figura 4), apriete el tornillo para asegurar el alambre.

Coloque el alambre con forro blanco del motor debajo de la cabeza del tornillo #2 y apriete el tornillo para asegurar el alambre (Vea la Figura 4).

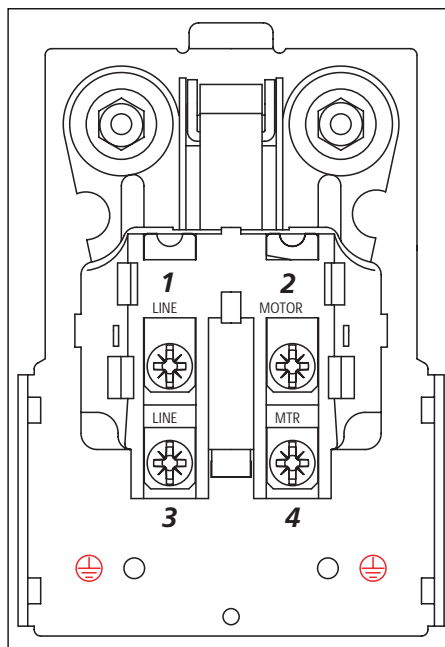


Figura 4

10. Conecte el alambre verde de tierra del cordón al interior del presostato con el tornillo de tierra incluido en el kit. Repita el procedimiento con el alambre de tierra verde del cable del motor.

11. Colóquelo la tapa al presostato y asegúrela con el tornillo.
12. Atornille el regulador al presostato. **NOTA:** Cerciérese de que la flecha del regulador que indica la dirección del flujo de aire esté dirigida en sentido contrario al compresor (Vea la Figura 5).

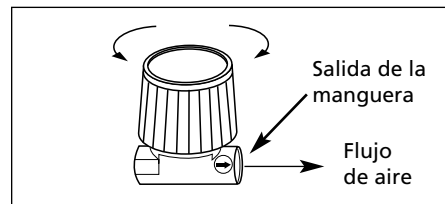


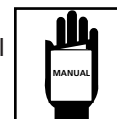
Figura 5

13. Conecte el manómetro de salida al regulador.

Instrucciones para operar

En "auto" el compresor le suministra aire al tanque. El compresor se apaga automáticamente cuando la unidad alcanza la presión máxima fijada de fábrica. En "off", el presostato no puede funcionar y el compresor no operará.

IMPORTANTE: Lea estas instrucciones antes de operar el compresor o podría dañarlo.



Lista de repuestos - Vea la Figura 2

Número de referencia	Descripción	Número del Repuesto	Ctd.
1	Buje reductor	ST071407AV	1
2	Abrazadera de relevo de tensión (ST/SJT)	CW209500AV	1
	Abrazadera de relevo de tensión (SJT/SJT)	CW209600AV	1
3	Válvula de seguridad ASME (9.65 kPa)	V-215100AV	1
4	Niple de 6.35 mm (1/4")	HF002401AV	2
5	Manómetro	GA016302AV	2
6	Válvula de descarga	CW210000AV	1
7	Presostato	CW211200AJ	1
8	Regulador	RE206203AV	1
9	Conexión rápida	ST081301AV	1
10	Tubo de descarga	ST117803AV	1
11	Tornillo de abrazadera	ST209800AV	1
12	Tornillo de tierra	ST074407AV	2

Instrucciones para operar (Continuación)

1. Coloque el presostato en "off" y conecte el cordón eléctrico al tomacorrientes (Fig. 6).
2. Coloque el presostato en "auto" para operar la unidad (Fig. 6).
3. Gire la perilla del regulador completamente en sentido contrario a las agujas del reloj. El compresor alcanzará la presión máxima fijada de fábrica y se apagará.

4. Conecte el extremo de la manguera a la perilla del regulador. Gire el regulador en sentido horario para aumentar la presión que sirve la herramienta que está usando.

AVISO

Este pre-

sostato debe estar en OFF cuando vaya a conectar o desconectar el cordón eléctrico del tomacorrientes

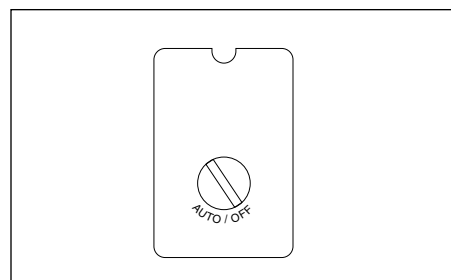


Figura 6

Notas

