

**Notes
Notas**

Horizontal lines for notes.

Oilless Compressors Compresseur Sans Huile Compresores Sin Aceite

**Replacement Parts Manual
Manuel de pièces de rechange
Manual de lista de repuestos**

Model FP204901, FP209000, FP209400

Description

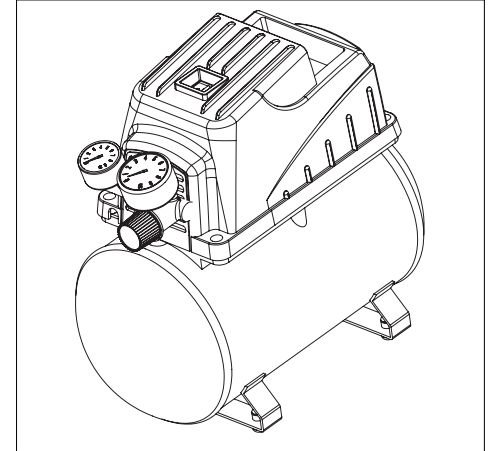
Oilless compressors are designed for do-it-yourselfers with a variety of home and automotive jobs. These units operate without oil. Compressed air from this unit will contain moisture. Install a water filter or air dryer if application requires dry air.

Description

Les compresseurs sans huile sont conçus pour les bricoleurs avec une variété de travaux domestiques et automobiles. Ces modèles fonctionnent sans huile. L'air comprimé de ce modèle sera humide. Installer un filtre pour l'eau ou un sècheur si votre application requiert l'air sec.

Descripción

Compresores sin aceite diseñados para los aficionados al bricolaje, con una variedad de trabajos domésticos y automotores. Estas unidades funcionan sin aceite. El aire comprimido que sale de esta unidad contiene humedad. Instale un filtro de humedad o un secador de aire si la aplicación requiere aire seco.



For Replacement Parts or Technical Assistance, call 1-800-543-6400

Pour les Pièces de Rechange ou assistance technique, appeler 1-800-543-6400

Para ordenar repuestos o asistencia técnica, sírvase llamar al concesionario más cercano a su domicilio

Please provide following information:

S'il vous plaît fournir l'information suivante:

Sírvase darnos la siguiente información:

- Model number: _____

- Numéro du modèle: _____

- Número del modelo: _____

- Stamped-in code: _____

- Code Estampé: _____

- Número de Serie o código con fecha (de haberlo): _____

- Part description and number as shown in parts list

- Description et numéro de la pièce

- Descripción y número del repuesto según la lista de repuestos

Address parts correspondence to:

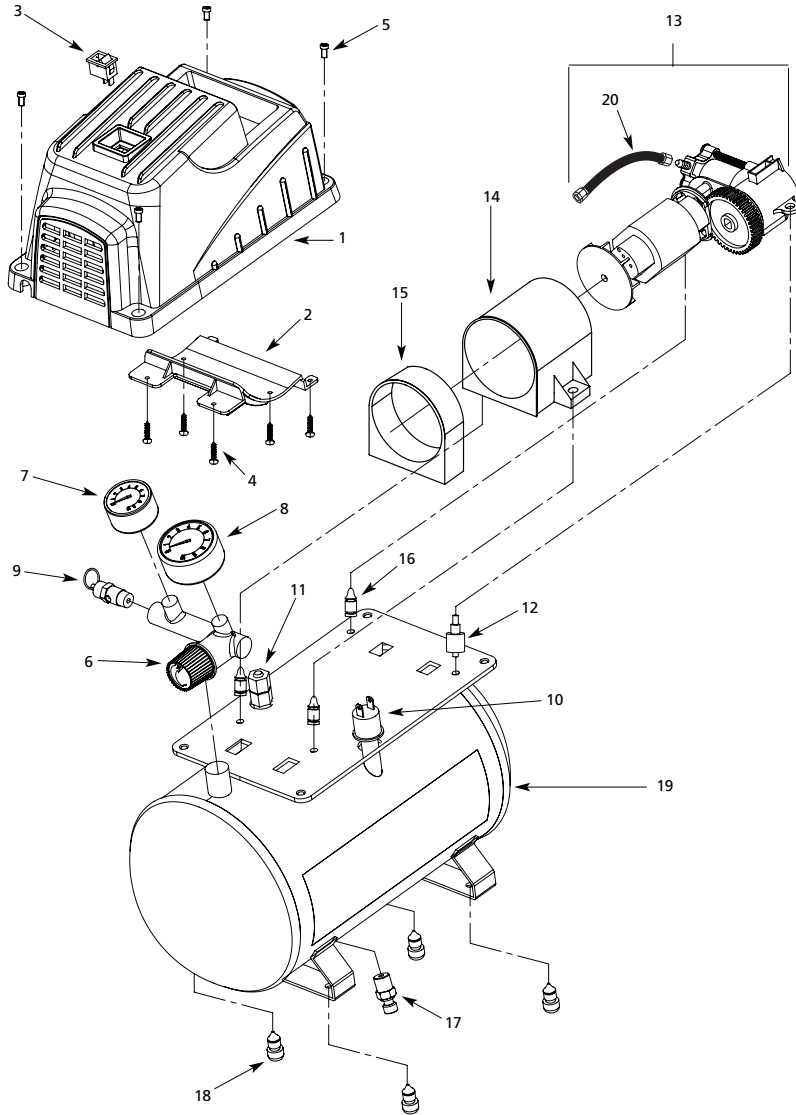
Correspondance:

Puede escribirnos a:

Campbell Hausfeld
Attn: Parts Department
100 Production Drive
Harrison, OH 45030 U.S.A.

Campbell Hausfeld
Attn: Parts Department
100 Production Drive
Harrison, OH 45030 U.S.A.

Campbell Hausfeld
Attn: Parts Department
100 Production Drive
Harrison, OH 45030 U.S.A.



Replacement Parts List

Ref. No.	Description	Part Number	Qty.
1	Shroud	●	1
2	Shroud insert	●	1
3	On/Off switch	FP202833AV	1
4	M3 x 10 screw	●	6
5	M6 x 1.0 x 10 screw	*	4
6	Manifold	FP204835AV	1
7	Tank gauge	FP204012AV	1
8	Regulator gauge	FP204013AV	1
9	Safety valve	V-215102AV	1
10	Pressure switch	FP204836AV	1
11	Check valve	FP204827AV	1
12	Rubber cushion & screw	FP202831AV, □	1
13	Pump/motor assembly	FP209531AV	1
14	Motor cover	■	1
15	End cover	■	1

Ref. No.	Description	Part Number	Qty.
16	Rubber feet (motor)	□	3
17	Drain valve	D-1403	1
18	Rubber feet (tank)	□	4
19	Tank	—	1
20	Exhaust tube	▼	1

REPLACEMENT PARTS KITS

●	Shroud kit	FP209034AV
■	Motor cover kit	FP202835AV
□	Rubber feet kit	FP204833AV
—	Accessories (5 pieces)-(Not Shown)	FP204008AV
▼	Exhaust tube kit	FP202839AV
*	Standard hardware item - available at your local hardware store	
—	Not Available	

Liste de Pièces de Rechange

N° de Ref.	Description	Número de pièce	Qté.
1	Couvercle de protection	●	1
2	Garniture d'épaulement	●	1
3	Interrupteur Marche/Arrêt	FP202833AV	1
4	Vis M3 x 10	●	6
5	Vis M6 x 1.0 x 10	*	4
6	Collecteur	FP204835AV	1
7	Manomètre de réservoir	FP204012AV	1
8	Régulateur	FP204013AV	1
9	Soupape de sûreté	V-215102AV	1
10	Manostat	FP204836AV	1
11	Soupape de retenue	FP204827AV	1
12	Coussin de caoutchouc et vis	FP202831AV, □	1
13	Montage de pompe/moteur	FP209531AV	1
14	Couvercle de moteur	■	1
15	Couvercle d'extrémité	■	1

N° de Ref.	Description	Número de pièce	Qté.
16	Pieds en caoutchouc (moteur)	□	3
17	Robinet de purge	D-1403	1
18	Pieds en caoutchouc (réservoir)	□	4
19	Réservoir	—	1
20	Tube d'échappement	▼	1

NECESSAIRES DE PIÈCES DE RECHANGE

●	Trousse d'épaulement	FP209034AV
■	Trousse de couvercle du moteur	FP202835AV
□	Trousse de pieds de caoutchouc	FP204833AV
—	Accessoires (5 pièces)-(Pas indiqué)	FP204008AV
▼	Kit de conduit de ventilation	FP202839AV
*	Article normal de quincaillerie - disponible à votre quincaillerie locale	
—	Pas disponible	

Lista de Repuestos

No. de Ref.	Descripción	Numero de pieza	Ctd.
1	Tapa	●	1
2	Accesorio de la cubierta	●	1
3	Interruptor de encendido/apagado	FP202833AV	1
4	Tornillo M3 x 10	●	6
5	Tornillo M6 x 1.0 x 10	*	4
6	Distribuidor	FP204835AV	1
7	Manómetro del tanque	FP204012AV	1
8	Regulador	FP204013AV	1
9	Válvula de seguridad	V-215102AV	1
10	Presostato	FP204836AV	1
11	Valvula de chequeo	FP204827AV	1
12	Almohadilla de caucho y tornillo	FP202831AV, □	1
13	Ensamblaje de bomba/motor	FP209531AV	1
14	Cubierta del motor	■	1

No. de Ref.	Descripción	Numero de pieza	Ctd.
15	Cubierta del extremo	■	1
16	Patatas de caucho (motor)	□	3
17	Válvula de drenaje	D-1403	1
18	Patatas de caucho (tanque)	□	4
19	Tanque	—	1
20	tubo de escape	▼	1

JUEGOS DE REPUESTOS

●	Juego de la cubierta	FP209034AV
■	Juego de la cubierta del motor	FP202835AV
□	Juego de patas de caucho	FP204833AV
—	Accesorios (5 piezas)-(No se muestra)	FP204008AV
▼	Juego del tubo de escape	FP202839AV
*	Artículo estándar de ferretería - disponible en su ferretería local	
—	No disponible	