

Para obter informações sobre peças de reposição ou assistência técnica, ligue para 1-800-424-8936

Favor fornecer as seguintes informações:

- Número do modelo
- Número de série (se houver)
- Descrição e número da peça segundo a lista de peças

Envie correspondências para:
Campbell Hausfeld
Attn: Customer Service
100 Production Drive
Harrison, OH 45030 U.S.A.

Lista de peças de reposição

Descrição	Número da peça
Carregador – 18V	DG024400PE
Bateria – 18V	DG024200PE

Garantia Limitada

- DURAÇÃO:** A partir da data de compra por parte do comprador original, da seguinte maneira: Campbell Hausfeld (Serviço Normal e não declarados) – Um (1) ano, (Serviço intenso) – Dois (2) anos, (Serviço extremo) – Três (3) anos; IronForce pela Campbell Hausfeld – Um (1) ano; Farmhand – Três (3) anos; Maxus – Cinco (5) anos.
- QUEM CONCEDE ESTA GARANTIA (GARANTIDOR):** Campbell Hausfeld / Scott Fetzer Company, 100 Production Drive, Harrison, Ohio, 45030, Telefone: (800) 543-6400
- QUEM RECEBE ESTA GARANTIA (COMPRADOR):** O comprador original (não para objetivo de revenda) dos produtos da Campbell Hausfeld.
- QUAIS SÃO OS PRODUTOS COBERTOS POR ESTA GARANTIA:** Todos os pregadores, grameadores, ferramentas pneumáticas, pistolas de pulverização, enchedores de ar ou acessórios pneumáticos fornecidos e fabricados pelo Garantidor.
- O QUE ESTÁ COBERTO NESTA GARANTIA:** Defeitos substanciais de material e mão de obra que se apresentem durante o prazo de garantia.
- O QUE NÃO ESTÁ COBERTO NESTA GARANTIA:**
 - Garantias implícitas, incluindo as de comerciabilidade e ADEQUAÇÃO PARA UM OBJETIVO ESPECÍFICO SÃO LIMITADAS A PARTIR DA DATA DA COMPRA ORIGINAL, CONFORME ESTABELECIDO NO ITEM DURAÇÃO ACIMA. Se este produto for usado para objetivos comerciais, industriais ou para aluguel, a garantia terá a duração de noventa (90) dias a partir da data de compra. Alguns estados (nos Estados Unidos) não permitem limites referentes ao prazo de duração da garantia implícita, de forma que os limites acima podem não se aplicar ao seu caso.
 - QUALQUER PERDA, DANO OU DESPESA INCIDENTAIS, INDIRETOS OU RESULTANTES QUE POSSAM RESULTAR DE QUALQUER DEFEITO, FALHA OU MAU FUNCIONAMENTO DOS PRODUTOS DA CAMPBELL HAUSFELD.** Alguns estados (nos Estados Unidos) não permitem a exclusão ou limite de danos incidentais ou resultantes, de forma que o limite e exclusão acima podem não se aplicar ao seu caso.
 - Qualquer falha resultante de acidente, abuso por parte do comprador, negligência ou da não operação do produto de acordo com as instruções no(s) manual(ais) do proprietário que acompanha(m) este produto. Acidente, abuso por parte do comprador, negligência, não operação dos produtos de acordo com as instruções incluirão também a retirada ou alteração de qualquer dispositivo de segurança. Se tais dispositivos de segurança forem retirados ou alterados, esta garantia será anulada.
 - Ajustes normais que são explicados no(s) manu(ais) do proprietário fornecido com o produto.
 - Itens ou serviços normalmente exigidos para manter o produto, isto é, anéis em O, molas, amortecedores, proteções contra detritos, lâminas acionadoras, fusíveis, baterias, gaxetas, vedações ou blindagens, bocais para líquidos, agulhas, bocais de jato de areia, lubrificantes, mangueiras de materiais, elementos do filtro, palhetas de motor, abrasivos, lâminas, discos de cortar, talhadoras, retentor de talhadoras, cortadores, pinças, pratos de tornos, mandíbulas de rebites, brocas para chave de fenda, coxins de lixamento, coxins de apoio, mecanismo de impacto, ou qualquer outra parte consumível não incluída especificamente nesta lista. Esses itens estarão cobertos apenas por noventa (90) dias a partir da data da compra original. Os itens sublinhados possuem garantia apenas para defeitos de materiais e mão de obra.
 - Defeitos cosméticos que não interferem na função do produto.
- RESPONSABILIDADES DO GARANTIDOR DE ACORDO COM ESTA GARANTIA:** Consertar ou substituir, a critério do garantidor, produtos ou componentes com defeitos, mau funcionamento e/ou falha durante o prazo de garantia.
- RESPONSABILIDADES DO COMPRADOR DE ACORDO COM ESTA GARANTIA:**
 - Fornecer comprovante de compra datado e registros de manutenção.
 - Entregar ou remeter o produto ou componente da Campbell Hausfeld ao mais próximo Centro de Serviço Autorizado da Campbell Hausfeld. Os custos de frete, se houver, devem ser por conta do comprador.
 - Usar cuidado adequado na operação e manutenção dos produtos conforme descrito no(s) manual(ais) do proprietário.

Esta garantia limitada é válida somente nos E.U.A., no Canadá e no México e oferece direitos legais específicos. Você pode também ter outros direitos, que variam de um estado para outro (nos Estados Unidos), ou de um país para outro.

See Warranty on page 8 for important information about commercial use of this product.

Operating Instructions and Parts Manual

WX31000AV

Please read and save these instructions. Read carefully before attempting to assemble, install, operate or maintain the product described. Protect yourself and others by observing all safety information. Failure to comply with instructions could result in personal injury and/or property damage! Retain instructions for future reference.



**Cordless Circular Saw
5-1/2 in, 18.0 Volt**

Description

Circular saws are designed for cutting a variety of materials. This tool is especially useful for cutting lumber and wood panels for various projects.

Unpacking

When unpacking this product, carefully inspect for any damage that may have occurred during transit.

General Safety Information

This manual contains information that is very important to know and understand. This information is provided for SAFETY and to PREVENT EQUIPMENT PROBLEMS. To help recognize this information, observe the following symbols.

⚠ DANGER Danger indicates an imminently hazardous situation which, if not avoided, will result in death or serious injury.

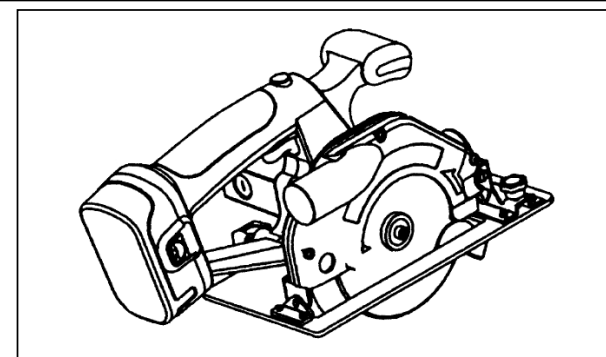
⚠ WARNING Warning indicates a potentially hazardous situation which, if not avoided, could result in death or serious injury.

⚠ CAUTION Caution indicates a potentially hazardous situation which, if not avoided, may result in minor or moderate injury.

⚠ NOTICE Notice indicates important information, that if not followed, may cause damage to equipment.

CALIFORNIA PROPOSITION 65

⚠ DANGER You can create dust when you cut, sand, drill or grind materials such as wood, paint, metal, concrete, cement, or other masonry. This dust often contains



chemicals known to cause cancer, birth defects, or other reproductive harm. Wear protective gear.

⚠ WARNING This product or its power cord contains chemicals known to the State of California to cause cancer and birth defects or other reproductive harm. Wash hands after handling.

The following safety precautions must be followed at all times along with any other existing safety rules.

- Read all manuals included with this product carefully. Be thoroughly familiar with the controls and the proper use of the equipment.
- Only persons well acquainted with these rules of safe operation should be allowed to use the saw.



⚠ WARNING Safety glasses and ear protection must be worn during operation.

- Do not wear loose fitting clothing, scarves, or neck ties in work area.



Loose clothing may become caught in moving parts and result in serious personal injury.

- Do not wear jewelry when operating any tool. Jewelry may become caught in moving parts and result in serious personal injury.
- Always use attachments designed for use with this tool. Do not use damaged or worn attachments.
- Never trigger the tool when not applied to a work object. Attachments must be securely attached. Loose attachments can cause serious injury.
- Never point a tool at oneself or any other person. Serious injury could occur.
- Use steady, even pressure when using tool. Do not force. Too much pressure can cause blade to break or overheat.
- Keep all nuts, bolts and screws tight and ensure equipment is in safe working condition.
- Do not put hands near or under moving parts.

REMINDER: Keep your dated proof of purchase for warranty purposes! Attach it to this manual or file it for safekeeping.

General Safety Information (Cont'd.)

WORK AREA

⚠WARNING Do not operate a power tool in an explosive atmosphere, such as in the presence of flammable liquids, gases, or dust. Power tools create sparks which may ignite the fumes or dust.

⚠CAUTION Keep work area clean and well lighted. Cluttered benches and dark areas invite accidents.

⚠CAUTION Keep bystanders, children, and visitors away while operating a power tool. Distractions can cause you to lose control.

ELECTRICAL SAFETY

⚠WARNING Recharge this battery-operated tool only with the charger specified for the battery. A charger suitable for one type of battery can create a risk of fire when used with another battery.

⚠WARNING Do not expose power tools to rain or wet conditions. Water entering a power tool will increase the risk of electric shock.

⚠WARNING Use this battery-operated tool only with its designated battery pack. Use of any other batteries may create a risk of fire.

⚠WARNING Avoid body contact with grounded surfaces such as pipes, radiators, ranges, and refrigerators. There is an increased risk of electric shock if your body is grounded.

PERSONAL SAFETY

⚠WARNING Do not misuse this product. Excessive exposure to vibration, work in awkward positions, and repetitive work motions can cause injury to hands and arms. Stop using any tool if discomfort, numbness, tingling, or pain occur, and consult a physician.

- Stay alert, watch what you are doing, and use common sense when operating a power tool. Do not use tool while tired or under the

influence of drugs, alcohol, or medication. A moment of inattention while operating power tools may result in serious personal injury.

⚠CAUTION Avoid accidental starting. Be sure switch is in the locked or off position before inserting battery pack, making any adjustments, changing accessories, or storing the tool. Carrying tools with your finger on the switch or inserting the battery pack into a tool with the switch on invites accidents.

- Remove adjusting keys or wrenches before turning on the tool. A key or wrench attached to a rotating part of the tool may result in personal injury.
- Do not overreach. Keep proper footing and balance at all times. Proper footing and balance enable better control of the tool in unexpected situations.

- Always work in a well-ventilated area. Wear an OSHA-approved dust mask and safety glasses.
- Hold tool by insulated gripping surface when performing an operation where the tool may contact hidden wiring. Contacting a "live" wire will make exposed metal parts of the tool "live" and shock the operator.
- Keep hands away from rotating parts.
- Use clamps or another practical way to secure the workpiece to a stable platform. Never hold work in your hand, lap, or against other parts of your body when cutting.
- Always use blades with correct size and shape (diamond vs. round) arbor holes. Blades that do not match the mounting hardware of the saw will run eccentrically, causing great risk or injury to the user and damage to the tool.

TOOL USE AND CARE

⚠WARNING Do not use tool if switch does not turn it on or off. Any tool that cannot be controlled with the switch is dangerous and must be repaired.

⚠WARNING Ensure the switch is in the off position before inserting battery pack. Inserting the battery pack into the saw with the switch on invites accidents.

⚠WARNING Under abusive conditions, liquid may be ejected from the battery. Avoid contact. If contact accidentally occurs, flush with water. If liquid contacts eyes, seek medical help. Liquid ejected from the battery may cause irritation or burns.

- When battery pack is not in use, keep it away from metal objects such as paper clips, coins, keys, nails, or screws that can make a connection from one terminal to another. Shorting the battery terminals together may cause sparks, burns, a fire, or damage to the battery.
- This tool must NOT be modified or used for any application other than that for which it was designed.

⚠CAUTION Do not force the tool. Use the correct tool for your application. The correct tool will do the job better and safer at the rate for which it is designed.

- Maintain tools with care. Keep cutting tools sharp and clean. Properly maintained tools with sharp cutting edges are less likely to bind and are easier to control.
- Check for misalignment or binding of moving parts, breakage of parts, and any other condition that may affect the tool's operation. If damaged, have the tool serviced before using. Many accidents are caused by poorly maintained tools.

Specifications

Tool	
Model number	WX310000
Voltage rating	18V
Charge time	
Battery pack – 18V	DG024200PE
Charger – 18V	DG024400PE
Maximum Capabilities	
Blade	5-1/2"
Blade arbor hole	Round
Depth of cut at 90°	1-17/32"
Depth of cut at 45°	1-1/4"

Operação (Continuação)

funcionar completamente. Se o freio falhar com frequência, a serra necessita de serviços de reparo em uma assistência técnica autorizada. O freio não é um substituto para o protetor e você sempre deve esperar que a lâmina pare completamente antes de retirar a serra da peça de trabalho.

AJUSTE DO ÂNGULO

Certifique-se sempre de que a ferramenta esteja desligada. Desconecte a bateria da ferramenta. A base pode ser ajustada até 45° afrouxando o botão de ajuste do ângulo na parte frontal da serra.

Faça o alinhamento para o ângulo desejado no quadrante calibrado. A seguir, aperte o botão de ajuste do ângulo. A maior quantidade de lâmina presente dentro da peça de trabalho e a diminuição da estabilidade da base podem fazer com que a lâmina fique presa.

Mantenha a serra e a base firmes na peça de trabalho.

AJUSTE DA PROFUNDIDADE

Certifique-se sempre de que a ferramenta esteja desligada. Desconecte a bateria da ferramenta. Afrouxe a alavanca no guia de profundidade e movimente a base para cima ou para baixo. Ao alcançar a profundidade de corte desejada, aperte a alavanca para fixar a base.

Manutenção

A manutenção da ferramenta deve ser realizada somente por pessoal qualificado em consertos. O conserto ou manutenção realizado por pessoas não qualificadas pode provocar risco de lesões.

Mantenha a ferramenta, a bateria e o carregador em boas condições realizando a manutenção periódica. Após 6 meses a um ano, dependendo do uso, envie a ferramenta, a bateria e o carregador para uma assistência técnica da Campbell Hausfeld para:

- Lubrificação
- Inspeção da escova
- Inspeção mecânica e limpeza
- Inspeção elétrica
- Testes para garantir o funcionamento correto

Se a ferramenta não começa a funcionar ou não opera em sua potência máxima com uma bateria completamente carregada, limpe os contatos da bateria.

Se ainda assim a ferramenta não funcionar adequadamente, envie a ferramenta, o carregador e a bateria para uma assistência técnica para reparos.

Substituição das escovas de carvão

Remova e verifique as escovas de carvão periodicamente. Estas devem ser substituídas quando se tornam gastas até marca limite. Mantenha as escovas de carvão limpas e livres para deslizar sem problemas nos porta-escovas. Ambas as escovas de carvão devem ser substituídas ao mesmo tempo. Use apenas escovas de carvão idênticas.

Use uma chave de fendas para remover as tampas do porta-escovas. Retire as escovas de carvão gastas, insira as escovas novas e aperte as tampas do porta-escovas novamente.

Limpeza

Remova os pós e detritos dos respiros e dos contatos elétricos por meio do uso de ar comprimido. Os cabos da ferramenta devem ser mantidos limpos, secos e livres de óleo ou graxa. Use apenas sabão suave e tecido úmido para limpar a ferramenta, a bateria e o carregador, mantendo-os afastados de todos os contatos elétricos.

Certos agentes de limpeza danificam plásticos e outras peças com isolamento. Alguns desses incluem a gasolina, turpentina, diluente de verniz, diluente de tintas, solventes clorados usados para limpeza, amônia e detergentes de uso doméstico contendo amônia.

Nunca use solventes inflamáveis ou combustíveis próximos às ferramentas.

A FERRAMENTA NÃO FUNCIONA

Caso a ferramenta não funcione, certifique-se de que a bateria esteja carregada e instalada na serra.

BATERIA

A bateria se descarrega por si só sem sofrer danos quando guardada por longos períodos de tempo e é possível que seja necessário recarregá-la antes do uso.

LUBRIFICAÇÃO

Para a sua segurança e proteção elétrica contínua, a lubrificação e a manutenção dessa ferramenta deve ser realizada SOMENTE por um CENTRO DE SERVIÇOS AUTORIZADOS CAMPBELL HAUSFELD.

ASSISTÊNCIA TÉCNICA

Para obter informações a respeito do funcionamento ou conserto desse produto, favor ligar para 1-800-424-8936.

⚠CUIDADO

A manutenção da ferramenta deve ser realizada somente por pessoal qualificado em consertos. O conserto ou manutenção realizado por pessoas não qualificadas pode provocar risco de lesões.

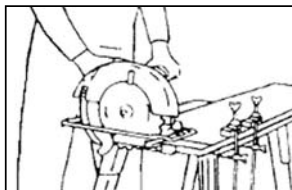
Operação (Continuação)

RESSALTO. Antes de realizar o corte, certifique-se de que os ajustes da profundidade e do ângulo estejam precisos.

9. Tome cuidado com as madeiras com grande quantidade de betume, ou que apresentem-se úmidas, empenadas ou com nós. Essas situações são mais prováveis de fazerem com que a lâmina se prenda e possivelmente causar um RESSALTO. A madeira empenada não deve ser serrada. Evite cortar pregos com a ferramenta.
10. Use um guia de serra ou um guia de borda ao serrar a madeira. Os guias aumentam o controle e diminuem a possibilidade de que a lâmina fique presa.
11. Fique atento. Qualquer distração pode fazer com que a lâmina seja torcida ou fique presa. Os cortes repetitivos podem levar o usuário a realizar movimentos descuidados.

OPERAÇÃO GERAL

A peça de trabalho sempre deve ser presa firmemente no cavalete ou na bancada da serra.



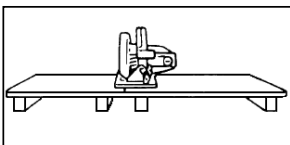
1. Trace uma linha de corte. Posicione a parte frontal da sapata sobre a borda da peça de trabalho sem fazer contato com a lâmina. Segure o cabo com uma mão e o cabo frontal com a outra mão.
2. Alinhe a linha de visão com a linha de corte. Posicione os seus braços e o seu corpo de maneira a resistirem o RESSALTO.
3. Para iniciar o funcionamento da serra, aperte o botão de desbloqueio e ao mesmo tempo puxe o gatilho. Espere que o motor atinja a velocidade máxima antes de iniciar o corte.
4. Durante o trabalho de corte, mantenha a sapata nivelada contra a peça de trabalho e sempre segure firmemente a serra. Não force a serra contra a peça de trabalho pois isso pode causar um RESSALTO.
5. Se estiver realizando um corte parcial, reiniciando um corte inacabado ou corrigindo a direção do corte, espere que a lâmina pare completamente.

Para reiniciar o corte, centralize a lâmina no corte da serra, retraia a serra alguns centímetros do gume, aperte o botão de desbloqueio e ao mesmo tempo puxe o gatilho e reinicie lentamente o corte.

6. Se a lâmina começar a prender e parar, segure a serra com firmeza e solte o gatilho imediatamente. Mantenha a serra estacionária no material até a lâmina parar completamente.
7. Após terminar um corte, certifique-se de fechar o protetor inferior e esperar que lâmina pare completamente antes de colocar a serra de lado.

Corte de painéis e pranchas

Os grandes painéis e pranchas podem se curvar ou dobrar se não forem apoiados corretamente. Se você tentar realizar o corte sem antes nivelar e apoiar adequadamente a peça de trabalho, a lâmina tenderá a se prender e isso poderá causar o RESSALTO. Apóie os grandes painéis. Certifique-se de ajustar a profundidade do corte de maneira que o corte seja realizado somente na peça de trabalho e não atinja os apoios.



Serração na direção do fio

A serração na direção do fio é o corte no sentido do comprimento do grão da madeira. Selecione a lâmina apropriada para o seu trabalho. Use um guia de abertura para as fendas com largura igual ou menor que 4 polegadas. Para instalar o guia de abertura, deslize a barra através do slot do guia de abertura em um dos lados da sapata. A largura do corte é a distância entre o interior da lâmina e a margem interna do guia de abertura.

Ajuste o guia de abertura para a largura desejada e trave esse ajuste apertando o botão do guia de abertura.

Quando realizar aberturas de fendas maiores que 4 polegadas, prenda ou fixe a madeira com espessura de 1 polegada à peça de trabalho e use a margem interna da sapata como guia.

Corte transversal

O corte transversal consiste no corte realizado transversalmente ao grão da madeira. Selecione a lâmina apropriada para o seu trabalho. Avance a serra lentamente para evitar o estilhaçamento da madeira.

Corte profundo

Os cortes profundos são realizados no meio da peça de trabalho quando é impossível realizar o corte a partir de uma borda. Recomendamos o uso de uma serra alternada ou uma serra tico-tico para esse tipo de corte. Entretanto, se você precisar usar uma serra circular para realizar um corte profundo, **FAÇA COM EXTREMO CUIDADO.**

Para manter o controle da serra durante o corte profundo, segure a serra com as duas mãos.

1. Começando por um canto, alinhe a linha de visão com a linha de corte. Incline a serra para frente, fixando firmemente a parte dianteira da sapata na peça de trabalho. A lâmina deve estar logo acima da linha de corte, mas sem tocá-la. Levante o guia inferior usando para isso a sua alavanca.
2. Para iniciar o funcionamento da serra, aperte o botão de desbloqueio e ao mesmo tempo puxe o gatilho. Espere que o motor atinja a velocidade máxima antes de iniciar o corte. Usando a parte dianteira da sapata como um ponto de articulação, abaixe gradualmente a extremidade traseira da serra contra a peça de trabalho. Solte a alavanca do guia e agarre o cabo frontal.
3. Quando a sapata estiver nivelada contra a peça de trabalho, avance a serra para o canto mais adiante. Solte o gatilho e espere que a lâmina pare completamente antes de removê-la da peça de trabalho. Repita os passos descritos acima a partir de cada lado da abertura. Use uma serra alternada, serra tico-tico ou uma pequena serra manual para dar acabamento aos cantos caso os mesmos não estejam totalmente cortados.

RÉGUA-GUIA

A régua-guia permite que você realize cortes retílineos com precisão. Simplesmente deslize a régua-guia ajustando-a perfeitamente contra a parte lateral da peça de trabalho e fixe-a com o parafuso do grampo na parte frontal da base. A régua-guia também pode ser usada para realizar cortes repetidos de tamanho uniforme.

FREIO ELÉTRICO

O freio elétrico entra em ação quando o gatilho é solto, fazendo com que a lâmina pare e permitindo que você prossiga com o seu trabalho. Em geral, a lâmina da serra pára dentro de dois segundos. Entretanto, pode ocorrer um atraso entre a liberação do gatilho e a funcionalidade do freio. Ocasionalmente, o freio pode deixar de

General Safety Information (Cont'd.)

5. Use only accessories that are recommended by the manufacturer for your model. Accessories suitable for one tool may create a risk of injury when used on another tool.
6. Some wood contains preservatives which can be toxic. Take extra care to prevent inhalation and skin contact when working with these materials. Request and follow all safety information available from your material supplier.
7. Store tools out of reach of children and other untrained persons. Tools are dangerous in the hands of untrained users.

Safety Instructions for Charger and Batteries

Before using battery charger, read all instructions on battery charger, battery pack, and product.



1. A battery-operated tool with integral batteries or a separate battery pack must be recharged only with the specified charger for the battery. A charger that may be suitable for one type of battery may create a risk of fire when used with another battery.

⚠ DANGER 24 volts DC present at charging terminals. Do not probe with conductive objects. Danger of electrical shock or electrocution.

⚠ DANGER If battery pack case is cracked or damaged, do not insert into charger. Danger of electrical shock or electrocution.

⚠ WARNING Avoid body contact with grounded surfaces such as pipes, radiators, ranges, and refrigerators. There is an increased risk of electric shock if your body is grounded.

⚠ WARNING Charger plugs must match the outlet. Never modify the plug in any way. Do not use adapter plugs with grounded chargers. Unmodified plugs and matching outlets will reduce the risk of electric shock.

⚠ WARNING Do not abuse cord.

- Never carry charger by its cord.
 - Never pull the cord to disconnect from receptacle. Pull charger case rather than cord when disconnecting charger.
2. Do not operate charger with damaged cord or plug.
 - Have a damaged or worn power cord and/or strain relief replaced immediately.
 - Do not attempt to repair power cord.
 3. Make sure cord is located so that it will not be stepped on, tripped over, or otherwise subjected to damage or stress.
 4. Do not operate charger if it has received a sharp blow, been dropped, or otherwise damaged. Take it to a qualified serviceman.
 5. Do not disassemble charger or battery pack. Take it to a qualified serviceman when service or repair is required. Incorrect reassembly may result in a risk of electric shock or fire.
 6. Do not use an extension cord unless absolutely necessary. Use of improper extension cord could result in a risk of fire and electric shock. If an extension cord must be used, make sure:
 - That the size of the cord is at least as specified in chart titled "Minimum Wire Size (AWG) of Extension Cord for Battery Charger."
 - That the pins on plug of extension cord are the same number, size and shape as those of plug on charger.
 - That the extension cord is properly wired and in good electrical condition.

BATTERY DISPOSAL

⚠ WARNING Do not attempt to disassemble the battery or remove any component projecting from the battery terminals. Fire or injury may result. Prior to disposal, protect exposed terminals with heavy insulating tape to prevent shorting.

NICKEL-CADMIUM BATTERY

- If equipped with a nickel-cadmium battery, the battery must be recycled or disposed of in an environmentally sound manner. Check with your county's Public Works Department for information on recycling batteries.

7. Unplug charger from outlet before attempting any maintenance or cleaning.
8. Charge the battery pack in a well-ventilated area. Do not allow any object to cover the charger and/or battery pack while charging.
9. Do not store the charger or battery pack in locations where the temperature may reach or exceed 105°F (40°C), such as a metal tool shed, or a car in the summer. This

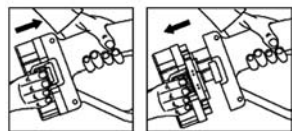
can lead to deterioration of the storage battery.

10. For optimal charging of the battery pack, charge it in temperatures between 65°-75° F (18°-24° C). Do not charge the battery pack in an air temperature below 40°F (4° C), or above 105°F (40° C). Charging the battery outside of this range can adversely affect battery performance.
11. Do not charge battery in damp or wet locations.
12. Do not charge battery pack if it feels hot to the touch. Wait for it to cool.
13. Do not expose charger to rain, snow or frost.
14. Do not incinerate battery pack. It can explode in a fire.
15. Battery charger is not intended for any other uses other than charging the rechargeable battery. Any other uses may result in risk of fire, electrical shock, or electrocution.
16. The charger is ventilated through slots in the top and the bottom of the housing. Do not block the ventilation slots or place in a location where ventilation slots may become blocked. Intense heat and risk of fire may result.

Charging Battery

REMOVING BATTERY PACK

Before charging, remove battery pack from saw by depressing the battery release button and pulling the battery pack out of tool.



GENERAL INSTRUCTIONS

With normal use, as battery pack approaches the discharged state, you will notice a sharp drop in tool performance. When the tool is unable to perform the task at hand, it is time to recharge the battery pack. Recharging the battery pack before this condition is reached will reduce the total work life of the pack. Discharging the pack beyond this point can damage the pack.

NOTE: Battery temperature will increase during and shortly after use. Batteries may not accept a full charge if they are charged immediately after use. Do not charge battery pack if it feels hot to the touch. Wait for it to cool.

INITIAL CHARGING

Before using the cordless Drill/Driver for the first time, charge the battery fully. Depending on room temperature and line voltage, the battery should be fully charged in six (6) to ten (10) hours. Disconnect charger from power source when not in use.

CHARGING

Connect the current carrying prongs on the power cord to a 120V AC 60Hz wall outlet. Connect the other end of the power cord to the battery pack. If the charger is equipped with an LED, a red light will light up as long as the battery pack is connected to the charger and the charger is plugged in. With normal use, the battery pack will be fully charged after about three (3) to six (6) hours.

The charger has an internal temperature limit that, when exceeded, will temporarily stop the full charge current. This is indicated by the red light being ON. The normal charge cycle will resume when the

temperature falls below the present limit and will be indicated by the green light turning OFF. The charge time may be extended beyond the normal by 15 minutes if the charger does exceed internal temperature limits.

IMPORTANT: THE BATTERY PACK SHOULD NOT BE LEFT ON THE CHARGER FOR MORE THAN FORTY-EIGHT (48) HOURS.

Assembly

ATTACHING THE BLADE

Always disconnect battery pack from tool and place the switch in the locked or off position before making any assembly, adjustments or changing accessories. Such preventive safety measures reduce the risk of starting the tool accidentally.

1. Turn spindle screw counter-clockwise and remove OUTER WASHER.
2. Retract the lower guard all the way up into the upper guard. While retracting the lower guard, check operation and condition of the LOWER GUARD SPRING. Press and hold spindle lock button behind the top guard to lock the blade and motor shaft.
3. Make sure the saw teeth and arrow on the blade point in the same direction as the arrow on the lower guard. Blade teeth should be facing in the same direction as illustrated below if blade is installed properly.
4. Slide blade through slot in the foot and mount it against the INNER WASHER on the shaft. Be sure the

large diameter of the OUTER washer lays flush against the blade.

5. Reinstall OUTER WASHER and tighten spindle screw snugly.

Operation

⚠ WARNING Safety glasses must be worn during operation.

⚠ CAUTION Make sure work is held securely in vise or clamped in place prior to starting operation. Loose work may spin and cause bodily injury.

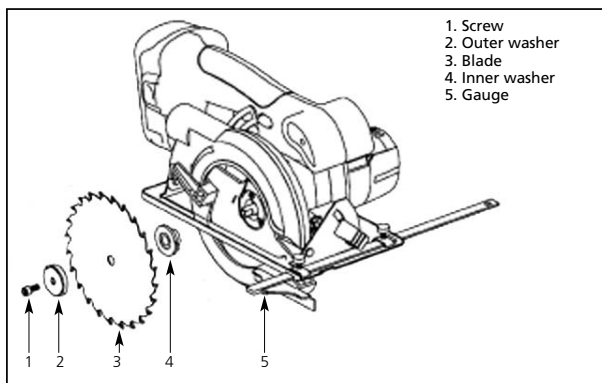
⚠ DANGER Keep hands away from cutting area and blade. Keep your second hand on auxiliary handle, or motor housing.

If both hands are holding the saw, they cannot be cut by the blade. Hold the saw firmly to prevent loss of control. NEVER place your hand behind the saw blade since kickback could cause the saw to jump backwards over your hand.

Keep your body positioned to either side of the saw blade, but not in line with the saw blade. KICKBACK could cause the saw to jump backwards. (See "Causes and User Prevention of Kickback".)

Do not reach underneath the work. The guard cannot protect you from the blade below the work.

Do not attempt to remove cut material when blade is moving. Check lower guard for proper closing before each use.



Montagem (Continuação)

4. Deslize a lâmina pelo slot na base e monte-a de encontro com a ARRUELA INTERNA no eixo. Certifique-se de que o diâmetro maior da arruela EXTERNA esteja assentado rente à lâmina.
5. Reinstale a ARRUELA EXTERNA e aperte firmemente o parafuso do eixo.

Operação

⚠ AVISO Devem ser usados óculos de segurança durante a operação.

⚠ CUIDADO Assegure-se de que o trabalho esteja fixado de maneira segura em um torno de bancada ou preso ao local antes de iniciar a operação de perfuração. O trabalho solto pode girar e causar lesão corporal.

⚠ PERIGO

Mantenha as mãos afastadas da área de corte e da lâmina. Mantenha a sua outra mão no cabo auxiliar ou na carcaça do motor.

Se as duas mãos estiverem segurando a serra, elas não podem ser cortadas pela lâmina. Segure firmemente a serra para prevenir a perda de controle. NUNCA coloque a sua mão atrás da lâmina da serra uma vez que o ressalto pode fazer com que a serra salte para trás e atinja a sua mão.

Mantenha o seu corpo posicionado em um dos lados em relação à lâmina da serra, mas não alinhado com a mesma. O RESSALTO pode fazer com que a serra salte para trás. (Veja "Causas de Resalto e Prevenção pelo Usuário".) Não coloque a mão por baixo da peça de trabalho. O protetor não é capaz de protegê-lo da lâmina por abaixo da peça de trabalho.

Não tente remover o material cortado enquanto a lâmina estiver em movimento. Verifique o protetor inferior quanto ao fechamento correto antes de cada uso.

Não utilize a serra caso o protetor inferior não se movimente livremente e se não feche instantaneamente. Nunca prenda ou amarre o protetor inferior na posição aberta. Se a serra for derrubada acidentalmente, o protetor inferior poderá ficar deformado. Levante o protetor inferior somente com a Alavanca para Levantar o Protetor Inferior e certifique-se de que o mesmo se movimenta livremente e não toca a lâmina ou qualquer outra peça, qualquer que seja o ângulo ou profundidade do corte.

Verifique a operação da mola do protetor inferior. Se o protetor e a mola não estiverem funcionando corretamente, devem ser reparados antes de serem usados. O protetor inferior pode funcionar de maneira mais lenta em razão de peças danificadas, acúmulo de viscosidade ou de detritos. Desconecte a bateria da ferramenta. Remova periodicamente a lâmina, limpe os protetores e área central com querosene e seque esses locais ou utilize ar comprimido para a limpeza.

O protetor inferior deve ser retraído manualmente apenas para cortes especiais como os "Cortes Profundos" e "Cortes Compostos". Levante o protetor inferior utilizando a Alavanca para Levantar o Protetor Inferior. Assim que a lâmina penetrar no material, o protetor inferior deve ser liberado. Para todos os outros tipos de serração, o protetor inferior deve funcionar automaticamente.

NUNCA segure a peça que está sendo cortada com as mãos e nem a coloque sobre as pernas. É importante apoiar corretamente a peça de trabalho para minimizar os perigos para o corpo, e reduzir a possibilidade de que a lâmina fique presa ou a perda de controle da ferramenta.

CAUSAS DE RESSALTO E PREVENÇÃO PELO USUÁRIO:

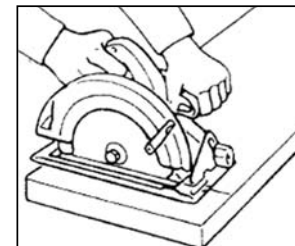
RESSALTO é uma reação súbita a uma lâmina comprimida, presa ou desalinhada, fazendo com que a serra descontrolada saia da peça de trabalho e recue na direção do operador.

Quando o corte se estreita e chega a prender completamente a lâmina, esta pára e a reação do motor faz recuar a unidade rapidamente em direção ao operador.

Se a lâmina torcer ou perder o alinhamento no corte, os dentes da parte de trás da lâmina podem penetrar na superfície superior da madeira, fazendo com que a lâmina saia do corte e ressalte na direção do operador.

O RESSALTO é o resultado de uma má utilização da ferramenta e/ou condições ou procedimentos de utilização incorretos, podendo ser evitado tomando as devidas precauções conforme indicadas a seguir:

1. Mantenha a serra firmemente segura com ambas as mãos e posicione o seu corpo e o braço para resistirem às forças do RESSALTO. As forças do RESSALTO podem ser controladas pelo operador desde que sejam tomadas precauções apropriadas.



2. Quando a lâmina começar a prender, ou quando interromper um corte por qualquer razão, solte o gatilho e mantenha a serra estacionária no material até a lâmina parar completamente. Nunca tente retirar a serra da peça de trabalho, ou puxá-la para trás com a lâmina em movimento; caso contrário, poderá ocorrer um RESSALTO. Investigue e tome as medidas de correção necessárias para evitar que a lâmina se prenda.
3. Quando colocar novamente a serra na peça de trabalho, centralize a lâmina da serra no corte e certifique-se de que os dentes da serra não estão enterrados no material. Se a lâmina da serra estiver prendendo, a serra poderá levantar ou RESSALTAR da peça de trabalho quando for ligada.
4. Apóie os painéis grandes para minimizar o risco de que a lâmina se prenda e a serra RESSALTE. Os painéis grandes tendem a cair em razão do seu próprio peso. Devem ser colocados apoios sob o painel de ambos os lados, próximos à linha de corte e próximos à margem do painel.
5. Não use lâminas cegas ou danificadas. As lâminas não afiadas ou incorretamente montadas produzem um corte estreito, provocando um atrito excessivo, fazendo com que a lâmina se prenda e a serra RESSALTE.
6. As alavancas de definição da profundidade da lâmina e de ajuste do ângulo devem estar bem fixas antes de iniciar o corte. Se o ajuste da lâmina se alterar durante o corte, isso pode fazer com que a lâmina se prenda e a serra RESSALTE.
7. Tome cuidado especial ao fazer cortes profundos em paredes ou outras áreas cegas. A lâmina pode cortar objetos que provocam um RESSALTO.
8. Ajuste a profundidade de corte para não mais que 1/8 a 1/4 polegada maior que a espessura do material. Quanto menor a exposição da lâmina, menor a possibilidade de que a mesma se prenda e ocorra um

Instruções de Segurança para o Carregador e Baterias

(Continuação)

- Não carregue a bateria se a mesma estiver quente ao tocá-la. Espere até que a mesma se esfrie.
- Não exponha o carregador à chuva, neve ou geada.
- Não incinere a bateria, pois a mesma pode explodir no fogo.
- O carregador de bateria não se destina a outros usos exceto para recarregar uma bateria recarregável. Quaisquer outros usos podem resultar em risco de incêndio, choque elétrico ou eletrocução.
- O carregador é ventilado por meio de slots na partes superior e inferior do corpo. Não obstrua os slots de ventilação ou coloque o carregador em local onde os slots de ventilação possam ficar obstruídos. Isso poderia resultar em aquecimento intenso e risco de incêndio.

DESCARTE DA BATERIA

AVISO

Não

tente desmontar a bateria ou remover qualquer componente que se saia dos terminais da bateria. Isso pode causar incêndio ou lesões. Antes de descartar a bateria, proteja os terminais expostos com uma fita isolante reforçada para evitar que se formem curtos-circuitos.

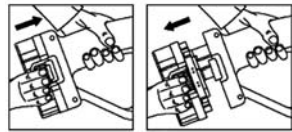
BATERIA DE NÍQUEL-CÁDMIO

- No caso de bateria de níquel-cádmio, a bateria deve ser reciclada ou descartada de maneira que não cause danos ao meio ambiente. Verifique com o Departamento de Obras Públicas de sua região a respeito das informações sobre a reciclagem de baterias.

Como carregar a bateria

COMO RETIRAR A BATERIA

Antes de carregar, retire a bateria da serra pressionando o botão de liberação da bateria e retire a bateria de dentro da ferramenta.



INSTRUÇÕES GERAIS

Com o uso normal, à medida que a bateria vai descarregando observa-se uma diminuição do desempenho da ferramenta. Quando a ferramenta estiver incapaz de realizar com facilidade o trabalho, é o momento de recarregar novamente a bateria. A recarga da bateria antes de chegar a esse ponto pode reduzir a vida útil total da mesma. O descarregamento da bateria além desse ponto pode danificá-la.

NOTA: A temperatura da bateria aumentará durante e logo após o uso. As baterias podem não aceitar a carga total se forem carregadas imediatamente após terem sido usadas. Não carregue a bateria se a mesma estiver quente. Espere que a mesma esfrie.

CARGA INICIAL

Antes de usar a Serra Circular pela primeira vez, carregue completamente a bateria. Dependendo da temperatura ambiente e da voltagem da linha, a bateria deve ser carregada completamente em seis (6) a dez (10) horas.

CARGA

Conecte os pinos do cabo de alimentação a uma tomada de 120V AC 60Hz. Conecte a outra extremidade do cabo de alimentação à bateria. Se o carregador possuir um LED, uma luz vermelha irá acender desde que a bateria esteja conectada ao carregador e o carregador esteja plugado. Com o uso normal, a bateria estará completamente carregada após cerca de três (3) a seis (6) horas. Desconecte o carregador da fonte de energia quando não estiver sendo usado. O carregador possui um limite de temperatura interna que, quando ultrapassado, interrompe temporariamente a corrente de carga. Isso é indicado quando a luz vermelha

está acesa (ON). O ciclo de carga normal se reinicia quando a temperatura cai abaixo do atual limite e passa a ser indicado quando a luz verde se apaga (OFF). O tempo de carga pode ser estendido por 15 minutos além do normal se forem ultrapassados os limites da temperatura interna do carregador.

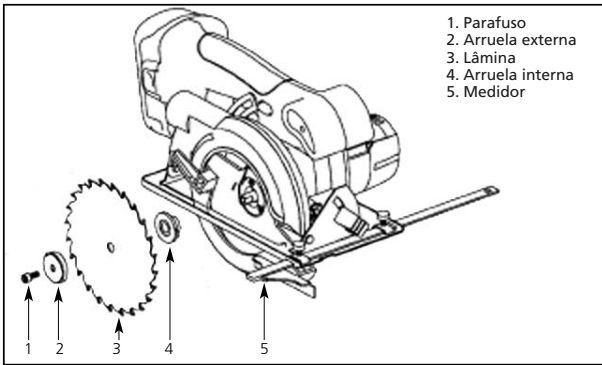
IMPORTANTE: A BATERIA NÃO DEVE SER DEIXADA NO CARREGADOR POR MAIS DE QUARENTA E OITO (48) HORAS.

Montagem

ACOPLAMENTO DA LÂMINA

Sempre desconecte a bateria da ferramenta e coloque o interruptor na posição travada ou desligada antes de realizar qualquer montagem, ajustes ou troca de acessórios. Essas medidas preventivas de segurança reduzem o risco de funcionamento acidental da ferramenta.

- Gire o parafuso do eixo em sentido anti-horário e remova a ARRUELA EXTERNA.
- Recolha o protetor inferior completamente para cima e para dentro do protetor superior. Ao recolher o protetor inferior, verifique o funcionamento e as condições da MOLA DO PROTETOR INFERIOR. Pressione e segure o botão de travamento do eixo na parte posterior do protetor superior para travar a lâmina e o eixo de transmissão do motor.
- Certifique-se de que os dentes da serra e a seta existente na lâmina apontam para a mesma direção que a seta existente no protetor inferior. Os dentes da lâmina devem estar voltados na mesma direção conforme ilustrado abaixo se a lâmina estiver instalada corretamente.



Operation (Cont'd.)

Do not operate saw if lower guard does not move freely and close instantly. Never clamp or tie the lower guard into the open position. If saw is accidentally dropped, lower guard may be bent. Raise the lower guard only with the Lower Guard Lift Lever and make sure it moves freely and does not touch the blade or any other part, in all angles and depths of cut.

Check the operation of the lower guard spring. If the guard and the spring are not operating properly, they must be serviced before use. Lower guard may operate sluggishly due to damaged parts, gummy deposits, or a buildup of debris. Disconnect battery pack from tool. Periodically remove the blade, clean the upper, lower guards and the hub area with kerosene and wipe it dry, or blow it clean with compressed air.

Lower guard should be retracted manually only for special cuts such as "Pocket Cuts" and "Compound Cuts". Raise lower guard by Lower Guard Lift Lever. As soon as blade enters the material, lower guard must be released. For all other sawing, the lower guard should operate automatically.

NEVER hold piece being cut in your hands or across your leg. It is important to support the work properly to minimize body exposure, blade binding, or loss of control.

CAUSES AND USER PREVENTION OF KICKBACK:

KICKBACK is a sudden reaction to a pinched, bound or misaligned saw blade, causing an uncontrolled saw to lift up and out of the workpiece toward the operator.

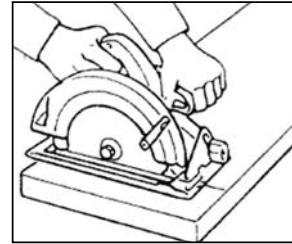
When the blade is pinched or bound tightly by the kerf, or cutting slot, closing down, the blade stalls and the motor reaction drives the unit rapidly back toward the operator.

If the blade becomes twisted or misaligned in the cut, the teeth at the back edge of the blade can dig into the top surface of the wood causing the blade to climb out of the kerf and jump back toward operator.

KICKBACK is the result of tool misuse and/or incorrect operating procedures or conditions and can be avoided by taking proper precautions as given below:

- Maintain a firm grip with both hands on the saw and position your

body and arm to allow you to resist KICKBACK forces. KICKBACK forces can be controlled by the operator, if proper precautions are taken.



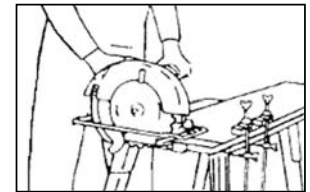
- When blade is binding, or when interrupting a cut for any reason, release the trigger and hold the saw motionless in the material until the blade comes to a complete stop. Never attempt to remove the saw from the work or pull the saw backward while the blade is in motion or KICKBACK may occur. Investigate and take corrective actions to eliminate the cause of blade binding.
- When restarting a saw in the workpiece, center the saw blade in the kerf, or cut, and check that saw teeth are not engaged into the material. If saw blade is binding, it may walk up or KICKBACK from the workpiece as the saw is restarted.
- Support large panels to minimize the risk of blade pinching and KICKBACK. Large panels tend to sag under their own weight. Supports must be placed under the panel on both sides, near the line of cut and near the edge of the panel.
- Do not use dull or damaged blades. Unsharpened or improperly set blades produce narrow kerf causing excessive friction, blade binding and KICKBACK.
- Blade depth and bevel adjusting locking levers must be tight and secure before making cut. If blade adjustment shifts while cutting, it may cause binding and KICKBACK.
- Use extra caution when making a "Pocket Cut" into existing walls or other blind areas. The protruding blade may cut objects that can cause KICKBACK.
- Set the depth of cut for no more than 1/8" to 1/4" greater than the thickness of the stock. The less

blade exposed, the less chance of binding and KICKBACK. Before cutting, be sure depth and bevel adjustments are tight.

- Be cautious of pitchy, knotty, wet or warped stock. These are most likely to create pinching conditions and possible KICKBACK. Do not rip warped lumber. Avoid cutting nails.
- Use a rip fence or edge guide when ripping. Guides improve control and reduce blade binding.
- Stay alert. Any distraction can cause twisting or binding. Repetitive cuts may lull the user into careless movements.

GENERAL OPERATION

Always clamp the work piece securely on a saw horse or bench.



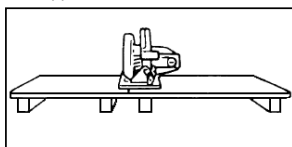
- Draw a cutting line. Place the front of the shoe on the edge of the workpiece without making blade contact. Hold the handle with one hand and the front handle with the other.
- Line up the sight line with your cutting line. Position your arms and body to resist KICKBACK.
- To start the saw, push the lock-off button down while pulling the trigger. Allow the motor to reach full speed before beginning cut.
- While cutting, keep the shoe flat against the workpiece and maintain a firm grip. Do not force the saw through the workpiece. Forcing a saw can cause KICKBACK.
- If making a partial cut, restarting in midcut or correcting direction, allow the blade to come to a complete stop. To resume cutting, center the blade in the kerf, back the saw away from cutting edge a few inches, push the lock-off button down while pulling the trigger and re-enter the cut slowly.
- If the saw binds and stalls, maintain a firm grip and release the trigger immediately. Hold the saw motionless in the workpiece until the blade comes to a complete stop.

Operation (Cont'd.)

- After finishing a cut, be sure the lower guard closes and the blade comes to a complete stop before setting the saw down.

Cutting Panels and Boards

Large panels and long boards sag or bend if they are not correctly supported. If you attempt to cut without leveling and properly supporting the workpiece, the blade will tend to bind, causing KICKBACK. Support large panels. Be sure to set the depth of the cut so that you only cut through the workpiece, not through the supports.



Ripping

Ripping is cutting length wise with the grain. Select the proper blade for your job. Use a rip fence for rips 4" wide or less. To install the rip fence, slide the bar through the rip fence slot in either side of the shoe. The width of the cut is the distance from the inside of the blade to the inside edge of the rip fence.

Adjust the rip fence for the desired width, and lock the setting by tightening the rip fence adjusting knob.

When ripping widths greater than 4", clamp or tack 1" lumber to workpiece and use the inside edge of the shoe as a guide.

Cross-Cutting

Cross-cutting is cutting across the grain. Select the proper blade for your job. Advance the saw slowly to avoid splintering the wood.

Pocket Cutting

Pocket cuts are made in the middle of the workpiece when it cannot be cut from an edge. We recommend using a reciprocating saw or jig saw for this type of cut. However, if you must use a circular saw to make a pocket cut, **USE EXTREME CAUTION.**

To maintain control of the saw during pocket cutting, keep both hands on the saw.

- Beginning at a corner, line up the sight line with your cutting line. Tilt

the saw forward, firmly fixing the front of the shoe on the workpiece. The blade should be just above cutting line, but not touching it. Raise the lower guard using the guard lever.

- To start the saw, push the lock-off button down while pulling the trigger. Allow the motor to reach full speed before beginning cut. Using the front of the shoe as a hinge point, gradually lower the back end of the saw into the workpiece. Release the guard lever and grasp the front handle.
- When the shoe rests flat against workpiece, advance the saw to the far corner. Release the trigger and allow the blade to come to a complete stop before removing it from workpiece. Repeat the above steps for each side of the opening. Use a reciprocating saw, jig saw or small hand saw to finish the corners if they are not completely cut through.

GUIDE RULE

The guide rule allows you to do accurate straight cuts. Simply slide the guide rule up snugly against the side of the work piece and secure it in position with the clamp screw on the front of the base. The guide rule can also be used to make repeated cuts of uniform size.

ELECTRIC BRAKE

The electric brake engages when the trigger is released, causing the blade to stop and allowing you to proceed with your work. Generally, the saw blade stops within two seconds. However, there may be a delay between the time you release the trigger and when the brake engages. Occasionally the brake may miss completely. If the brake misses frequently, the saw needs servicing by an authorized service facility. The brake is not a substitute for the guard, and you must always wait for the blade to stop completely before removing the saw from the workpiece.

BEVEL ADJUSTMENT

Always be sure that the tool is switched off. Disconnect battery pack from tool. The foot can be adjusted up to 45° by loosening the bevel adjustment knob at the front of the saw.

Align to desired angle on calibrated quadrant. Then tighten bevel adjustment knob. Because of the increased amount of blade engagement in the work and decreased stability of the foot, blade

binding may occur.

Keep the saw steady and the foot firmly on the workpiece.

DEPTH ADJUSTMENT

Always be sure that the tool is switched off. Disconnect battery pack from tool. Loosen the lever on the depth guide and move the base up or down. At the desired depth of cut, secure the base by tightening the lever.

Maintenance

Tool service must be performed only by qualified repair personnel. Service or maintenance performed by unqualified personnel could result in a risk of injury.

Keep your tool, battery pack and charger in good repair by doing regular maintenance. After six months to one year, depending on use, return the tool, battery pack and charger to a Campbell Hausfeld service facility for:

- Lubrication
- Brush inspection
- Mechanical inspection and cleaning
- Electrical inspection
- Testing to assure proper operation

If the tool does not start or operate at full power with a fully charged battery pack, clean the contacts on the battery pack. If the tool still does not work properly, return the tool, charger and battery pack to a service facility for repairs.

Replacing Carbon Brushes

Remove and check the carbon brushes regularly. replace when they wear down to the limit mark. Keep the carbon brushes clean and free to slip in the holders. Both carbon brushes should be replaced at the same time. Use only identical carbon brushes.

Use a screwdriver to remove the brush holder caps. Take out the worn carbon brushes, insert the new ones and secure the brush holder caps.

Cleaning

Clean out dust and debris from vents and electrical contacts by blowing with compressed air. Keep tool handles clean, dry and free of oil or grease. Use only mild soap and a damp cloth to clean the tool, battery pack and charger, keeping away from all electrical contacts.

Certain cleaning agents and solvents are harmful to plastics and other insulated parts. Some of these include gasoline, turpentine, lacquer thinner,

Informações Gerais de Segurança (Continuação)

- Quando a bateria não estiver sendo usada, mantenha-a afastada de objetos metálicos como cliques de papel, moedas, chaves, pregos ou parafusos que podem fazer uma conexão entre os terminais. A construção de uma ponte entre os terminais da bateria pode produzir faíscas, queimaduras, incêndio ou danos à bateria.
- Essa ferramenta NÃO deve ser modificada ou usada para qualquer aplicação diferente daquela para a qual foi desenhada.

⚠ CUIDADO Não force a ferramenta. Use a ferramenta correta para a sua aplicação. A ferramenta correta fará um trabalho melhor e mais seguro na velocidade para a qual foi desenhada.

- Cuide de suas ferramentas. Mantenha as ferramentas de corte afiadas e limpas. As ferramentas mantidas adequadamente e com superfícies de corte afiadas são menos prováveis de se prenderem e são mais fáceis de controlar.

- Verifique se as peças móveis não estão desalinhasadas ou aderidas, que não há peças quebradas, ou qualquer outro problema que possa afetar o funcionamento da ferramenta. Se estiver danificada, providencie o consento da ferramenta antes de utilizá-la. Muitos acidentes são causados por ferramentas que não possuem uma manutenção adequada.

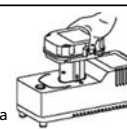
- Use somente acessórios recomendados pelo fabricante de seu modelo. Os acessórios apropriados para uma ferramenta podem causar risco de lesão quando usados com outra ferramenta.

- Algumas madeiras contêm conservantes que podem ser tóxicos. Tome cuidado especial para evitar a inalação e o contato com a pele quando estiver trabalhando com esses materiais. Solicite e siga todas as informações de segurança disponíveis por parte do seu fornecedor de materiais.

- Guarde as ferramentas fora do alcance de crianças e outras pessoas não treinadas para usá-las. As ferramentas são perigosas quando estão em mãos de usuários inexperientes.

Instruções de Segurança para o Carregador e Baterias

Antes de usar um carregador de baterias, leia todas as instruções sobre o carregador de baterias, da bateria e do produto onde a mesma será usada.



- Uma ferramenta movida a bateria com baterias integrais ou uma bateria separada deve ser recarregada apenas com o carregador especificado para essa bateria. Um carregador adequado para um tipo de bateria pode causar risco de incêndio quando usado com outra bateria.

⚠ PERIGO 24 volts DC (corrente direta) presente nos terminais de carga. Não explore com objetos condutores de corrente. Perigo de choque elétrico ou eletrocução.

⚠ PERIGO Se a caixa da bateria estiver rachada ou danificada, não a introduza no carregador. Perigo de choque elétrico ou eletrocução.

⚠ AVISO Evite o contato corporal com superfícies aterradas como canos, radiadores, estandes e refrigeradores. Há maior risco de choque elétrico se o seu corpo estiver aterrado.

⚠ AVISO Os plugues do carregador devem encaixar na tomada. De qualquer maneira, nunca modifique o plugue. Não use plugues adaptadores com carregadores aterrados. O uso de plugues não modificados e tomadas apropriadas para esses plugues reduz o risco de choque elétrico.

⚠ AVISO Não utilize erroneamente o cabo. • Nunca transporte o carregador segurando pelo cabo. • Nunca puxe o cabo para desconectá-lo da tomada. Puxe a caixa do carregador em vez do cabo ao desconectar o carregador.

- Não utilize o carregador com cabo ou plugue danificado.
 - Substitua imediatamente o cabo de alimentação e/ou o liberador de tensão danificado ou gasto.
 - Não tente consertar o cabo de alimentação.
- Assegure-se de que o cabo esteja localizado de maneira que não se

pise ou tropece sobre o mesmo, e que não esteja sujeito a algum dano ou tensão.

- Não opere o carregador se o mesmo tiver recebido alguma pancada forte, tiver sido derrubado ou danificado de outra maneira. Leve-o a um técnico especializado em consertos.

- Não desmonte o carregador ou a bateria. Leve-o a um técnico especializado em consertos quando houver a necessidade de manutenção ou conserto. A remontagem incorreta pode resultar em risco de choque elétrico ou incêndio.

- Não use um cabo de extensão a menos que seja absolutamente necessário. O uso inadequado de um cabo de extensão pode resultar no risco de incêndio e choque elétrico. Se for necessária a utilização de um cabo de extensão, certifique-se de que:
 - O tamanho do cabo é pelo menos o especificado na tabela chamada "Tamanho mínimo do cabo (AWG) de extensão para o carregador de bateria"
 - Que os pinos no plugue do cabo de extensão sejam em mesmo número, tamanho e forma que os pinos do carregador.
 - Que o cabo de extensão esteja adequadamente cabado e em boas condições elétricas.
 - Se for utilizar um cabo de extensão em ambiente externo, o mesmo deve ser identificado com o sufixo "W-A" ou "W" após a designação do tipo de cabo para indicar que é aceitável para o uso em ambiente externo. Por exemplo: SJTW-A

- Desconecte o plugue da tomada antes de realizar qualquer procedimento de manutenção ou limpeza.

- Carregue a bateria em uma área bem ventilada. Não permita que nenhum objeto cubra o carregador e/ou a bateria enquanto estiver carregando.

- Não guarde o carregador ou a bateria em locais onde a temperatura possa alcançar ou ultrapassar 40°C (105°F), como uma despensa para ferramentas construída em metal ou dentro do carro no verão. Isso pode levar à deterioração da bateria.

- Para o carregamento ideal da bateria, carregue-a em temperaturas entre 18 – 24°C (65° – 75°F). Não carregue a bateria em temperatura ambiente abaixo de 4°C (40°F) ou acima de 40°C (105°F). O carregamento da bateria fora dessa faixa de temperaturas pode afetar de maneira adversa o desempenho da bateria.

- Não carregue a bateria em locais molhados ou úmidos.

Informações Gerais de Segurança (Continuação)

- maneira segura. As braçadeiras frouxas podem causar lesões graves.
- Nunca direcione uma ferramenta para si mesmo ou para outra pessoa. Isso pode causar lesões graves.
 - Ao usar a ferramenta, use pressão constante e uniforme. Não force a ferramenta. O excesso de pressão pode fazer com que a lâmina se quebre ou se aqueça excessivamente.
 - Mantenha todos os parafusos, porcas e roscas apertados e assegure-se de que o equipamento esteja em condições seguras de trabalho.
 - Não coloque as mãos próximas ou abaixo das partes em movimento.

ÁREA DE TRABALHO

AVISO Não opere uma ferramenta elétrica em ambiente explosivo, como na presença de líquidos, gases ou poeiras inflamáveis. As ferramentas elétricas produzem faíscas que podem causar a combustão de gases ou poeiras.

ACUIDADO Mantenha a área de trabalho limpa e bem iluminada. As bancadas desorganizadas e os locais escuros propiciam os acidentes.

ACUIDADO Mantenha afastados os espectadores, crianças e visitantes enquanto estiver utilizando uma ferramenta elétrica. As distrações podem fazer com que você perca o controle.

SEGURANÇA ELÉTRICA

AVISO Recarregue essa ferramenta movida a pilha somente com o carregador especificado para a pilha. Um carregador adequado para um tipo de pilha pode provocar risco de incêndio quando usada com outra pilha.

AVISO Não exponha ferramentas elétricas à chuva ou condições com umidade. A entrada de água em uma ferramenta elétrica aumenta o risco de choque elétrico.

AVISO Use essa ferramenta movida a bateria somente com a embalagem da bateria indicada. O uso de qualquer outra bateria pode provocar o risco de incêndio.

AVISO Evite o contato corporal com superfícies atarradas como canos, radiadores, estandes e refrigeradores. Há maior risco de choque elétrico se o seu corpo estiver atarrado.

SEGURANÇA PESSOAL

AVISO Não use esse produto de maneira inadequada. A exposição excessiva à vibração, o trabalho em posições incômodas e os movimentos de trabalho repetitivos podem causar lesões às mãos e aos braços. Pare de usar qualquer ferramenta se ocorrer desconforto, dormência, formigamento ou dor e consulte o médico.

- Fique alerta, preste atenção no que está fazendo e use o bom senso ao utilizar uma ferramenta mecânica. Não use a ferramenta se estiver cansado ou sob o efeito de drogas, álcool ou medicação. Um momento de distração enquanto estiver utilizando ferramentas mecânicas pode resultar em graves lesões pessoais.

ACUIDADO Evite o funcionamento acidental. Certifique-se de que o interruptor esteja na posição travada antes de introduzir a bateria, fazer quaisquer ajustes, trocar os acessórios ou guardar a ferramenta. O transporte da ferramenta com o seu dedo no interruptor ou a inserção da bateria em uma ferramenta com o interruptor ligado favorece a ocorrência de acidentes.

- Remova qualquer ferramenta ou chave de ajuste antes de ligar a ferramenta elétrica. Uma chave de ajuste deixada conectada a uma parte giratória da ferramenta elétrica pode causar lesão pessoal.
- Não tente alcançar locais que estejam fora do seu alcance. Mantenha um bom suporte e equilíbrio durante todo o tempo de utilização da ferramenta. Um suporte e equilíbrio adequados permitem o melhor controle da ferramenta nas situações inesperadas.
- Trabalhe sempre em local bem ventilado. Use uma máscara contra poeira aprovada pela OSHA e óculos de segurança.
- Segure a ferramenta pela superfície de pega isolada ao realizar um trabalho em que a ferramenta pode entrar em contato com fiação oculta. Ao entrar em contato com um fio de corrente elétrica, as peças metálicas da ferramenta conduzirão a eletricidade e poderão causar um choque elétrico no usuário.

- Mantenha as mãos afastadas das peças giratórias.
- Use grampos ou outros meios práticos para fixar a peça de trabalho em uma plataforma estável. Nunca segure a peça de trabalho com a mão, no colo ou contra alguma parte do corpo ao realizar o corte.
- Use sempre lâminas com orifícios de eixo de tamanho e forma corretas (diamante versus esférica). As lâminas que não correspondem às peças de montagem da serra funcionarão de maneira excêntrica, causando grande risco ou lesão ao usuário e dano à ferramenta.

CUIDADOS E USO DA FERRAMENTA

AVISO Não use a ferramenta se o interruptor não ligar e nem desligar. Qualquer ferramenta que não possa ser controlada com o interruptor é perigosa e deve ser consertada.

AVISO Certifique-se de que o interruptor esteja desligado antes de introduzir a bateria. A inserção da bateria em uma serra com o interruptor ligado favorece a ocorrência de acidentes.

AVISO Em condições abusivas, pode ocorrer a ejeção de líquido da bateria. Evite o contato. Se ocorrer o contato acidental, lave com água. Se o líquido entrar em contato com os olhos, procure o médico. O líquido ejetado da bateria pode causar irritação ou queimaduras.

Especificações

Ferramenta	
Número do modelo	WX310000
Regime de tensão	18V
Tempo de carga	
Bateria – 18V	DG024200PE
Carregador – 18V	DG024400PE
Capacidades máximas	
Lâmina	5-1/2 polegadas
Orifício do eixo da lâmina	Circular
Profundidade de corte a 90°	1-17/32 polegadas
Profundidade de corte a 45°	1-1/4 polegadas

Maintenance (Cont'd.)

paint thinner, chlorinated cleaning solvents, ammonia and household detergents containing ammonia. Never use flammable or combustible solvents around tools.

FAILURE TO START

Should your tool fail to start, make sure battery pack is charged and installed in saw.

BATTERY

The battery pack will discharge by itself without damage if stored for long periods of time, and may require recharging before use.

LUBRICATION

For your continued safety and electrical protection, lubrication and service on this tool should ONLY be performed by an AUTHORIZED CAMPBELL HAUSFELD SERVICE CENTER.

TECHNICAL SERVICE

For information regarding the operation or repair of this product, please call 1-800-424-8936.

CAUTION Tool service must be performed only by qualified repair personnel. Service or maintenance performed by unqualified personnel could result in a risk of injury.

For Replacement Parts or Technical Assistance, call 1-800-424-8936 or visit our website: www.chpower.com

Please provide following information:

- Model number
- Serial number (if any)
- Part description and number as shown in parts list

Address any correspondence to:

Campbell Hausfeld
Attn: Customer Service
100 Production Drive
Harrison, OH 45030 U.S.A.

Replacement Parts List

Description	Part Number
Charger – 18V	DG024400PE
Battery Pack – 18V	DG024200PE

Limited Warranty

1. DURATION: From the date of purchase by the original purchaser as follows: Campbell Hausfeld (Standard Duty and Unannounced) – One (1) Year, (Serious Duty) – Two (2) Years, (Extreme Duty) – Three (3) Years; IronForce by Campbell Hausfeld – One (1) Year; Farmhand – Three (3) Years; Maxis – Five (5) Years.
 2. WHO GIVES THIS WARRANTY (WARRANTOR): Campbell Hausfeld / Scott Fetzer Company, 100 Production Drive, Harrison, Ohio, 45030, Telephone: (800) 543-6400
 3. WHO RECEIVES THIS WARRANTY (PURCHASER): The original purchaser (other than for purposes of resale) of the Campbell Hausfeld product.
 4. WHAT PRODUCTS ARE COVERED BY THIS WARRANTY: Any Campbell Hausfeld nailer, stapler, air tool, spray gun, inflator or air accessory supplied or manufactured by Warrantor.
 5. WHAT IS COVERED UNDER THIS WARRANTY: Substantial defects in material and workmanship which occur within the duration of the warranty period.
 6. WHAT IS NOT COVERED UNDER THIS WARRANTY:
 - A. Implied warranties, including those of merchantability and FITNESS FOR A PARTICULAR PURPOSE ARE LIMITED FROM THE DATE OF ORIGINAL PURCHASE AS STATED IN THE DURATION. If this product is used for commercial, industrial or rental purposes, the warranty will apply for ninety (90) days from the date of purchase. Some States do not allow limitation on how long an implied warranty lasts, so the above limitations may not apply to you.
 - B. ANY INCIDENTAL, INDIRECT, OR CONSEQUENTIAL LOSS, DAMAGE, OR EXPENSE THAT MAY RESULT FROM ANY DEFECT, FAILURE, OR MALFUNCTION OF THE CAMPBELL HAUSFELD PRODUCT. Some States do not allow the exclusion or limitation of incidental or consequential damages, so the above limitation or exclusion may not apply to you.
 - C. Any failure that results from an accident, purchaser's abuse, neglect or failure to operate products in accordance with instructions provided in the owner's manual(s) supplied with product. Accident, purchaser's abuse, neglect or failure to operate products in accordance with instructions shall also include the removal or alteration of any safety devices. If such safety devices are removed or altered, this warranty is void.
 - D. Normal adjustments which are explained in the owner's manual(s) provided with the product.
 - E. Items or service that are normally required to maintain the product, i.e. o-rings, springs, bumpers, debris shields, driver blades, fuses, batteries, gaskets, packings or seals, fluid nozzles, needles, sandblast nozzles, lubricants, material hoses, filter elements, motor vanes, abrasives, blades, cut-off wheels, chisels, chisel retainers, cutters, collets, chucks, rivet jaws, screw driver bits, sanding pads, back-up pads, impact mechanism, or any other expendable part not specifically listed. These items will only be covered for ninety (90) days from date of original purchase. Underlined items are warranted for defects in material and workmanship only.
 - F. Cosmetic defects that do not interfere with the product's function.
 7. RESPONSIBILITIES OF WARRANTOR UNDER THIS WARRANTY: Repair or replace, at Warrantor's option, products or components which are defective, have malfunctioned and/or failed to conform within duration of the warranty period.
 8. RESPONSIBILITIES OF PURCHASER UNDER THIS WARRANTY:
 - A. Provide dated proof of purchase and maintenance records.
 - B. Deliver or ship the Campbell Hausfeld product or component to the nearest Campbell Hausfeld Authorized Service Center. Freight costs, if any, must be borne by the purchaser.
 - C. Use reasonable care in the operation and maintenance of the products as described in the owner's manual(s).
 9. WHEN WARRANTOR WILL PERFORM REPAIR OR REPLACEMENT UNDER THIS WARRANTY: Repair or replacement will be scheduled and serviced according to the normal work flow at the servicing location, and depending on the availability of replacement parts.
- This Limited Warranty applies in the United States, Canada and Mexico only and gives you specific legal rights. You may also have other rights which vary from state to state or country to country.

Veja a Garantia na página 32 para informações importantes sobre o uso comercial deste produto.

Instruções de Utilização e Manual de Peças

WX310000AV

Por favor, leia e guarde essas instruções. Leia com atenção antes de tentar montar, instalar, utilizar ou fazer manutenção no produto descrito. Proteja a si mesmo e outras pessoas observando todas as informações de segurança, caso contrário podem ocorrer lesões pessoais ou danos materiais! Guarde essas instruções para futuras consultas.



Serra Circular Sem Fio 5-1/2 polegadas, 18.0 Volts

Descrição

As serras circulares são projetadas para cortar vários tipos de materiais. Essa ferramenta é especialmente útil para cortar madeira de construção e painéis de madeira para vários projetos.

Remoção da Embalagem

Ao desembalar este produto, inspecione-o com cuidado procurando qualquer dano que possa ter ocorrido durante o transporte.

Informações Gerais de Segurança

Esse manual contém informações muito importantes de serem conhecidas e compreendidas. Essas informações são fornecidas para SEGURANÇA e para EVITAR PROBLEMAS COM O EQUIPAMENTO. Para ajudar a reconhecer essas informações, observe os seguintes símbolos.

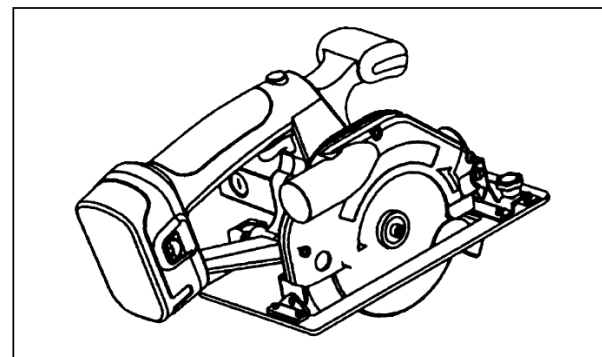
PERIGO Perigo indica uma situação de perigo iminente que, se não evitada, resulta em morte ou lesão grave.

AVISO Advertência indica uma situação potencialmente perigosa que, se não evitada, pode resultar em morte ou lesão grave.

ACUIDADO Atenção indica uma situação potencialmente perigosa que, se não evitada, pode resultar em lesão menor ou moderada.

NOTA Aviso indica informação importante que, se não for seguida, pode causar dano ao equipamento.

PROPOSIÇÃO 65 DA CALIFÓRNIA



PERIGO Você pode produzir poeira ao cortar, lixar, furar ou triturar materiais como madeira, tinta, metal, concreto, cimento ou outro tipo de alvenaria. Essa poeira frequentemente contém substâncias químicas conhecidas por causarem câncer, defeitos congênitos ou outras lesões ao sistema reprodutor. Use equipamentos de proteção.



AVISO Esse produto ou o seu cabo de alimentação contém chumbo, um produto químico conhecido no Estado da Califórnia por causar câncer e defeitos congênitos ou outras lesões ao sistema reprodutor. Lave as mãos após o manuseio.

As seguintes precauções de segurança devem ser seguidas em todos os momentos juntamente com quaisquer outras normas de segurança existentes.

1. Leia com atenção todos os manuais incluídos com esse produto. Familiarize-



se com os controles e o uso apropriado do equipamento.

2. Somente pessoas bem familiarizadas com essas normas de utilização segura devem ter permissão para usar a serra.

AVISO Use óculos de segurança e protetor auditivo durante a operação.



3. Não use roupas largas, cachecóis ou gravatas na área de trabalho. As roupas largas podem ficar presas nas partes em movimento e resultar em graves lesões pessoais.
4. Não use jóias ao utilizar qualquer ferramenta. As jóias podem ficar presas nas partes em movimento e resultar em graves lesões pessoais.
5. Use sempre braçadeiras projetadas para o uso com essa ferramenta. Não use braçadeiras danificadas ou gastas.
6. Nunca opere a ferramenta se a mesma não estiver em contato com um objeto de trabalho. As braçadeiras devem estar presas de

LEMBRETE: Guarde o seu comprovante de compra datado para fins de garantia do produto! Anexe-o junto desse manual ou arquivo para melhor proteção.

Para Ordenar Repuestos o Asistencia Técnica, Llame al Teléfono 1-800-424-8936

Sírvase darnos la siguiente información:

- Número del modelo
- Código impreso
- Descripción y número del repuesto según la lista de repuestos

Dirija toda la correspondencia a:

Campbell Hausfeld
Attn: Customer Service
100 Production Drive
Harrison, OH 45030 U.S.A.

Lista de Repuestos

Descripción	Número del Repuesto
Cargador – 18V	DG024400PE
Batería – 18V	DG024200PE

Garantía Limitada

- DURACIÓN:** Desde la fecha de compra por parte del comprador original, según se detalla: Campbell Hausfeld (Trabajo estándar y sin especificar) – 1 (un) año, (Trabajo pesado) – 2 (dos) años, (Trabajo extremo) – 3 (tres) años; IronForce de Campbell Hausfeld – 1 (un) año; Farmhand – 3 (tres) años; Maxus – 5 (cinco) años.
- QUIEN OTORGA ESTA GARANTIA (EL GARANTE:** Campbell Hausfeld / The Scott Fetzer Company 100 Production Drive, Harrison, Ohio 45030 Teléfono: (800) 543-6400
- QUIEN RECIBE ESTA GARANTIA (EL COMPRADOR):** El comprador original (que no sea un revendedor) del producto Campbell Hausfeld.
- PRODUCTOS CUBIERTOS POR ESTA GARANTIA:** Cualquier clavadora, grapadora, herramienta neumática, pistola pulverizadora, inflador o accesorio neumático suministrado o fabricado por el Garante.
- COBERTURA DE LA GARANTIA:** Los defectos substanciales de material y fabricación que ocurran dentro del período de validez de la garantía.
- LO QUE NO ESTA CUBIERTO POR ESTA GARANTIA:**
 - Las garantías implícitas, incluyendo aquellas de comercialidad e IDONEIDAD PARA FINES PARTICULARES, ESTAN LIMITADOS A LO ESPECIFICADO EN EL PARRAFO DE DURACION. Si este producto es empleado para uso comercial, industrial o para renta, la garantía será aplicable por noventa (90) días a partir de la fecha de compra. En algunos estados no se permiten limitaciones a la duración de las garantías implícitas, por lo tanto, en tales casos esta limitación no es aplicable.
 - CUALQUIER PERDIDA DAÑO INCIDENTAL, INDIRECTO O CONSECUENTE QUE PUEDA RESULTAR DE UN DEFECTO, FALLA O MALFUNCIONAMIENTO DEL PRODUCTO CAMPBELL HAUSFELD.** En algunos estados no se permite la exclusión o limitación de daños incidentales o consecuentes, por lo tanto, en tales casos esta limitación o exclusión no es aplicable
 - Cualquier falla que resulte de un accidente, abuso, negligencia o incumplimiento de las instrucciones de funcionamiento y uso indicadas en el (los) manual(es) que se adjunta(n) al producto. Dichos accidentes, abusos por parte del comprador, o falta de operar el producto siguiendo las instrucciones del manual de instrucciones suministrado también debe incluir la desconexión o modificación de los instrumentos de seguridad. Si dichos instrumentos de seguridad son desconectados, la garantía quedaría cancelada.
 - Los ajustes normales explicados en el(los) manual(es) suministrado(s) con el producto.
 - Artículos o servicios normalmente requeridos para el mantenimiento del producto, tales como: anillos en O, resortes, amortiguadores, defensas, hojas de impulsor, fusibles, baterías, empaques, almohadillas o sellos, boquillas de fluido, agujas, boquillas para rociar arena, lubricantes, mangueras de material, elementos filtrantes, álabes de motores, abrasivos, hojillas, discos para cortar, cinceles, retenes para cinceles, cortadores, collarines, mandriles, mordazas para remachadoras, brocas para desarmadores, almohadillas para lijar, soportes de almohadillas, mecanismo de impacto o cualquier otro artículo desgastable que no se haya enumerado específicamente. Estos artículos sólo estarán cubiertos bajo esta garantía por noventa (90) días a partir de la fecha de compra original. Los artículos subrayados sólo están garantizados por defectos de material o fabricación.
 - Defectos estéticos que no interfieran con la función del producto
- RESPONSABILIDADES DEL GARANTE BAJO ESTA GARANTIA:** Reparar o reemplazar, como lo decida el Garante, los productos o componentes que estén defectuosos, se hayan dañado o hayan dejado de funcionar adecuadamente, durante el período de validez de la garantía
- RESPONSABILIDADES DEL COMPRADOR BAJO ESTA GARANTIA:**
 - Suministrar prueba fechada de compra y la historia de mantenimiento del producto.
 - Entregar o enviar el producto o componente Campbell Hausfeld al Centro de Servicio autorizado Campbell Hausfeld más cercano. Los gastos de flete, de haberlos, deben ser pagados por el comprador.
 - Seguir las instrucciones sobre operación y mantenimiento del producto, tal como se indica(n) en el (los) manual(es) del propietario
- CUANDO EFECTUARA EL GARANTE LA REPARACION O REEMPLAZO CUBIERTO BAJO ESTA GARANTIA:** La reparación o reemplazo dependerá del flujo normal de trabajo del cubierto y de la disponibilidad de repuestos. Esta garantía limitada es válida sólo en los EE.UU., Canadá y México y otorga derechos legales específicos. Usted también puede tener otros derechos que varían de un Estado a otro. o de un país a otro.

Voir la Garantie à la page 16 pour de l'information importante sur l'utilisation commerciale de ce produit.

Instructions d'Utilisation et Manuel de Pièces

WX310000AV

S'il vous plaît lire et conserver ces instructions. Lire attentivement avant de monter, installer, utiliser ou de procéder à l'entretien du produit décrit. Se protéger ainsi que les autres en observant toutes les instructions de sécurité, sinon, il y a risque de blessure et/ou dégâts matériels! Conserver ces instructions comme référence.



Scie circulaire sans fil de 5 1/2 po, 18 volts

Description

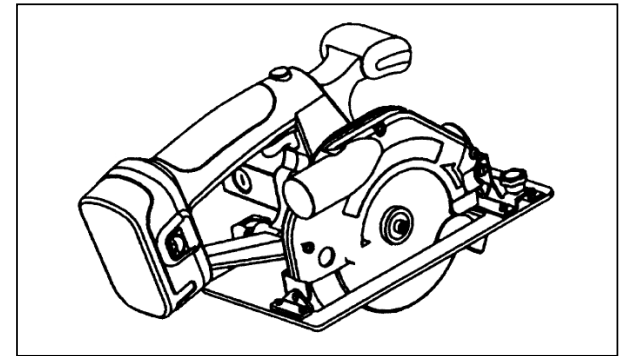
Les scies circulaires sont conçues pour couper une variété de matériaux. Cet outil est particulièrement utile pour couper le bois d'oeuvre et les panneaux de bois pour divers projets.

Déballage

En déballant ce produit, inspecter attentivement pour tout signe de dommage en transit.

Directives De Sécurité

Ce manuel contient de l'information très importante qui est fournie pour la SÉCURITÉ et pour ÉVITER LES PROBLÈMES D'ÉQUIPEMENT. Rechercher les symboles suivants pour cette information.



⚠ DANGER

Danger indique une situation hasardeuse imminente qui RÉSULTERA en perte de vie ou blessures graves.

⚠ AVERTISSEMENT

Avertissement indique une situation hasardeuse potentielle qui PEUT résulter en perte de vie ou blessures graves.

⚠ ATTENTION

Attention indique une situation hasardeuse potentielle qui PEUT résulter en blessures.

AVIS

Avis indique l'information importante pour éviter le dommage de l'équipement.

PROPOSITION 65 CALIFORNIE

⚠ DANGER

Vous pouvez

créer de la poussière en coupant, ponçant, perçant ou meulant les matériaux tels que le bois, la peinture, le métal, le béton, le ciment ou autre maçonnerie. Cette



poussière contient souvent des produits chimiques reconnus pour causer le cancer, les déformations congénitales ou autres problèmes de la reproduction. Portez de l'équipement de protection.

⚠ AVERTISSEMENT

Ce produit ou son cordon contient des produits chimiques qui de l'avis de l'État de Californie peut causer le cancer et des anomalies congénitales ou autres problèmes de reproduction. Lavez-vous les mains après la manipulation.

Les précautions de sécurité suivantes doivent être respectées en tout temps en plus de toute autre règle de sécurité actuelle.

1. Lire attentivement tous les manuels, y compris celui de ce produit. Bien se familiariser avec les commandes et l'utilisation correcte de l'équipement.
2. Seules les personnes familières avec ces règles d'utilisation sans danger devraient utiliser la scie.
3. Ne pas porter de vêtements amples, de foulards ou de cravates dans l'aire de travail. Les vêtements amples pourraient se prendre dans les pièces mobiles de l'appareil et mener à de graves blessures.
4. Ne pas porter de bijoux en utilisant tout outil. Les bijoux peuvent se prendre dans les pièces mobiles et mener à de graves blessures.
5. Toujours utiliser les accessoires conçus pour cet outil. Ne pas utiliser d'accessoires endommagés ou usés.
6. Ne jamais déclencher l'outil n'est pas appliqué à un travail. Les accessoires doivent être bien attachés. Tout accessoire desserré peut provoquer de graves blessures.
7. Ne jamais pointer un outil vers soi-même ou vers toute autre

⚠ AVERTISSEMENT

Porter des lunettes de sécurité et une protection des oreilles pendant son fonctionnement.



MÉMENTO: Gardez votre preuve datée d'achat à fin de la garantie! Joignez-la à ce manuel ou classez-la dans un dossier pour plus de sécurité.

Directives De Sécurité (Suite)

- personne. Des blessures graves pourraient en résulter.
- Utiliser une pression constante et uniforme en utilisant l'outil. Ne pas forcer. Trop de pression pourrait mener au bris ou à la surchauffe de la lame.
 - Garder tous les écrous, boulons et vis serrés et faire en sorte que l'équipement soit en bon état de marche.
 - Ne pas mettre les mains près ou sous les pièces mobiles.

AIRE DE TRAVAIL

AVERTISSEMENT *Ne pas faire fonctionner un outil électrique dans une atmosphère explosive comme en présence de liquides, gaz ou poussières inflammables. Les outils électriques créent des étincelles qui peuvent enflammer la fumée ou la poussière.*

ATTENTION *Garder l'aire de travail propre et bien éclairée. Les établis encombrés et les coins sombres attirent les accidents.*

ATTENTION *Garder les spectateurs, les enfants et les visiteurs loin en utilisant un outil électrique. Les distractions peuvent faire perdre le contrôle.*

SÉCURITÉ ÉLECTRIQUE

AVERTISSEMENT *Recharger cet outil à batterie seulement avec le chargeur spécifié sur la batterie. Un chargeur convenant pour un certain type de batterie peut créer un risque d'incendie lorsqu'on l'utilise avec une autre batterie.*

AVERTISSEMENT *Ne pas exposer les outils électriques à la pluie ou à des conditions humides. Toute eau pénétrant dans l'outil électrique augmente le risque de choc électrique.*

AVERTISSEMENT *Utiliser cet outil à batterie seulement avec le bloc-batteries spécifié. Utiliser un autre type de batterie peut créer un risque d'incendie.*

AVERTISSEMENT *Éviter tout contact avec les surfaces mises à la terre telles que les tuyaux, les radiateurs, les cuisinières et les réfrigérateurs. Il y a un risque accru de choc électrique si votre corps est mis à la terre.*

SÉCURITÉ PERSONNELLE

AVERTISSEMENT *Ne pas abuser de ce produit. Toute exposition excessive à la vibration, tout travail dans les positions encombrantes et les motions de travail à répétition peuvent provoquer des blessures aux mains et aux bras. Cesser d'utiliser tout outil si l'on ressent un malaise, un engourdissement, un fourmillement ou une douleur et consulter un médecin.*

- Il faut rester vigilant, savoir ce qu'on fait et utiliser son sens commun en faisant fonctionner un outil électrique. Ne pas faire fonctionner l'appareil fatigué ou sous l'influence de drogues, d'alcool ou de médicaments. Un moment d'inattention en faisant fonctionner les outils électriques peut mener à des blessures graves.

ATTENTION *Éviter tout démarrage accidentel. S'assurer que l'interrupteur soit verrouillé ou en position d'arrêt (off) avant d'insérer le bloc-batteries, avant tout ajustement, avant de changer les accessoires ou ranger l'outil. Transporter les outils avec le doigt sur l'interrupteur ou insérer le bloc-batteries dans un outil avec l'interrupteur en marche invite les accidents.*

- Retirer les clés à ouverture fixe ou les clés d'ajustement avant de mettre l'outil en marche. Une clé ou une clé à ouverture fixe installée sur une pièce mobile de l'outil pourrait mener à une blessure.
- Ne pas trop se pencher. Garder bon pied et bon équilibre en tout temps. Ceci permet d'avoir un meilleur contrôle de l'outil dans les situations imprévues.
- Toujours travailler dans un endroit bien ventilé. Porter des lunettes de sécurité et un masque anti-poussières homologué OSHA.
- Tenir l'outil par une surface de prise isolée en effectuant le travail lorsque l'outil pourrait entrer en contact avec un câblage caché. Un contact avec un fil « sous tension » rendra les pièces de métal exposées

de l'outil « sous tension » et produira un choc pour l'opérateur.

- Garder les mains loin des pièces mobiles.
- Utiliser des pinces ou tout autre moyen pratique pour fixer le travail à une plate-forme stable. Ne jamais tenir le travail dans les mains, sur les genoux ou contre toutes parties du corps en coupant.
- Toujours utiliser les lames avec la bonne taille et la bonne forme (losange par rapport à rond) des alésages centraux. Les lames qui ne sont pas associées à la quincaillerie de montage de la scie fonctionneront de manière excentrique et provoqueront ainsi un risque important de blessure à l'utilisateur et de dommages à l'outil.

UTILISATION ET ENTRETIEN DE L'OUTIL

AVERTISSEMENT *Ne pas utiliser l'outil si l'interrupteur ne se met pas en marche ou ne s'éteint pas. Tout outil qui ne peut pas être contrôlé par l'interrupteur est dangereux et doit être réparé.*

AVERTISSEMENT *S'assurer que l'interrupteur soit en position d'arrêt avant d'insérer le bloc-batterie. Insérer le bloc-batteries dans la scie avec l'interrupteur en marche invite les accidents.*

Spécifications

Outil	
Numéro de modèle	WX310000
Tension nominale	18V
Temps de charge	3 à 6 heures
Bloc-batteries – 18V	DG024200PE
Chargeur – 18V	DG024400PE
Capacités maximum	
Lame	13,97 cm (5 1/2 po)
Alésage central de la lame	Rond
Profondeur de coupe à 90°	3,89 cm (1 17/32 po)
Profondeur de coupe à 45°	3,17 cm (1 1/4 po)

Fonctionnement (Continuación)

la línea de la vista con su línea de corte. Incline la sierra hacia adelante, fijando con firmeza la parte delantera de la zapata sobre la pieza de trabajo. La hoja debería estar apenas encima de la línea de corte, pero sin tocarla. Levante la protección inferior utilizando la palanca de la protección.

- Para encender la sierra, presione el botón de bloqueo hacia abajo mientras tira del gatillo. Permita que el motor alcance la velocidad máxima antes de empezar a cortar. Con la parte delantera de la zapata como punto de articulación, baje gradualmente el extremo trasero de la sierra hacia la pieza del trabajo. Libere la palanca de la protección y tome el mango delantero.
- Cuando la zapata esté plana contra la pieza de trabajo, avance con la sierra hacia la esquina más alejada. Libere el gatillo y permita que la hoja se detenga por completo antes de retirarla de la pieza de trabajo. Repita los pasos anteriores para cada lado de la abertura. Use una sierra de vaivén, sierra vertical o sierra de mano pequeña para terminar las esquinas si no están completamente cortadas.

REGLA GUÍA

La regla guía le permite hacer cortes rectos precisos. Simplemente deslice la regla guía hacia arriba bien ajustada contra el lado de la pieza de trabajo y asegúrela en la posición con el tornillo de fijación sobre la parte delantera de la base. La regla guía también puede usarse para hacer cortes repetidos del mismo tamaño.

FRENO ELÉCTRICO

El freno eléctrico se acciona cuando se suelta el gatillo, provocando que la hoja se detenga y permitiéndole continuar con su trabajo. Por lo general, la hoja de la sierra se detiene en dos segundos. Sin embargo, puede haber una demora entre el momento en que suelta el gatillo hasta que se acciona el freno. En ocasiones el freno puede fallar por completo. Si el freno falla con frecuencia, la sierra necesita servicio en una instalación de servicio autorizada. El freno no es un sustituto de la protección, y siempre debe esperar que la hoja se detenga por completo antes de retirar la sierra de la pieza de trabajo.

AJUSTE DEL CORTE DIAGONAL

Siempre asegúrese de que la herramienta esté apagada. Desconecte

la batería de la herramienta. El pie puede ajustarse hasta 45°, soltando la perilla de ajuste de corte diagonal, en la parte delantera de la sierra.

Alinee en el ángulo deseado en el cuadrante calibrado. Luego ajuste la perilla de ajuste del corte diagonal. Debido a la cantidad aumentada de accionamientos de la hoja en el trabajo y la estabilidad disminuida del pie, la hoja puede atascarse.

Mantenga la sierra pareja y el pie firmemente sobre la pieza de trabajo.

AJUSTE DE PROFUNDIDAD

Siempre asegúrese de que la herramienta esté apagada. Desconecte la batería de la herramienta. Suelte la palanca sobre la guía de profundidad y mueva la base hacia arriba o hacia abajo. Cuando llegue a la profundidad deseada para el corte, asegure la base ajustando la palanca.

Mantenimiento

El servicio de la herramienta debe ser realizado sólo por personal de reparaciones calificado. El servicio o mantenimiento realizado por personas no calificadas puede provocar riesgo de lesiones.

Mantenga su herramienta, baterías y cargador en buenas condiciones, realizándoles mantenimientos periódicos. Después de seis meses a un año, dependiendo del uso, devuelva la herramienta, las baterías y el cargador a la instalación de servicio de Campbell Hausfeld para:

- Lubricación
- Inspección de los cepillos
- Inspección mecánica y limpieza
- Inspección eléctrica
- Pruebas para asegurar el funcionamiento adecuado

Si la herramienta no se enciende ni funciona a la máxima potencia con una batería totalmente cargada, limpie los contactos de la batería. Si la herramienta sigue sin funcionar correctamente, devuelva la herramienta, el cargador y la batería a una instalación de servicios para repararla.

Cambio de escobillas de carbón

Retire y verifique las escobillas de carbón regularmente. Cámbielas cuando se desgasten hasta la marca límite. Mantenga las escobillas de carbón limpias y libres para que se deslicen en los soportes. Ambas escobillas de carbón deben cambiarse al mismo tiempo. Use únicamente escobillas de carbón idénticas.

Use un destornillador para retirar las tapas de los soportes de las escobillas. Quite las escobillas de carbón desgastadas, introduzca las nuevas y asegure las tapas de los soportes de las escobillas.

Limpieza

Limpie el polvo y los desechos de los orificios y contactos eléctricos, soplando con aire comprimido. Mantenga los mangos de las herramientas limpios, secos y libres de aceite o grasa. Use únicamente un jabón suave y un paño húmedo para limpiar la herramienta, la batería y el cargador, evitando todos los contactos eléctricos.

Ciertos agentes de limpieza y solventes son nocivos para los plásticos y otras piezas aisladas. Algunos de éstos incluyen gasolina, aguarrás, solvente para laca, solvente de pintura, solventes de limpieza con cloro, amoníaco y detergentes de uso doméstico que contengan amoníaco.

Nunca use solventes inflamables ni combustibles cerca de las herramientas.

LA HERRAMIENTA NO FUNCIONA

En caso de que la herramienta no funcione, asegúrese de que la batería esté cargada e instalada en la sierra.

BATERÍA

La batería se descargará por sí sola sin dañarse si se guarda por largos periodos de tiempo y es posible que necesite recargarla antes de usarla.

LUBRICACIÓN

Para su seguridad y protección eléctrica continuas, la lubricación y el servicio de esta herramienta deberán ser realizadas ÚNICAMENTE por un CENTRO DE SERVICIO AUTORIZADO DE CAMPBELL HAUSFELD.

SERVICIO TÉCNICO

Para obtener información con relación al funcionamiento o reparación de este producto, sírvase llamar al 1-800-424-8936.

PRECAUCION

El servicio de la herramienta debe ser realizado sólo por personal de reparaciones calificado. El servicio o mantenimiento realizado por personas no calificadas puede provocar riesgo de lesiones.

Funcionamiento (Continuación)

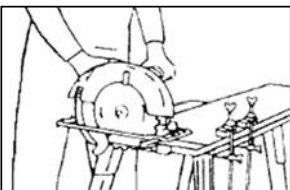
2. Cuando la hoja se atasque, o cuando se interrumpa el corte por algún motivo, libere el gatillo y sostenga la sierra sin moverla sobre el material hasta que la hoja se detenga por completo. Nunca intente retirar la sierra del trabajo ni tirar la sierra hacia atrás mientras la hoja esté en movimiento o puede haber un CONTRAGOLPE. Investigue y tome acciones correctivas para eliminar la causa del atascamiento de la hoja.
3. Cuando reinicie una sierra en la pieza de trabajo, centre la hoja de la sierra en la entalla, o corte, y verifique que los dientes de la sierra no queden enganchados en el material. Si la hoja de la sierra está atascada, puede salir o provocar un CONTRAGOLPE desde la pieza de trabajo mientras se reinicia la sierra.
4. Sostenga los paneles grandes para minimizar el riesgo de morder la hoja y de CONTRAGOLPE. Los paneles grandes tienden a curvarse por su propio peso. Se deben colocar apoyos a ambos lados debajo del panel, junto a la línea de corte y cerca del borde del panel.
5. No utilice hojas desafiladas ni dañadas. Las hojas desafiladas o en mal estado producen que la entalla se angoste causando fricción excesiva, atascamiento de la hoja y CONTRAGOLPE.
6. La profundidad de la hoja y las palancas que bloquean el ajuste del corte en diagonal deben estar ajustadas y seguras antes de hacer el corte. Si el ajuste de la hoja se mueve durante el corte, puede provocar atascamiento y CONTRAGOLPE.
7. Tenga extremo cuidado al hacer un "Corte en bolsillo" en paredes existentes u otras áreas ciegas. La hoja que sobresale puede cortar objetos que pueden causar CONTRAGOLPE.
8. Fije la profundidad de corte para no más de 1/8" a 1/4" más del grosor del material. Cuanta menos hoja quede expuesta, habrá menos probabilidades de atascamiento y CONTRAGOLPE. Antes de cortar, asegúrese de que los ajustes de profundidad y de corte en diagonal estén firmes.
9. Tenga cuidado con los materiales inclinados, enredados, húmedos o deformados. Es muy probable que estos materiales creen condiciones

de mordida y posiblemente CONTRAGOLPE. No rasgue madera deformada. Evite cortar clavos.

10. Use una guía de corte o guía para borde al cortar. Las guías mejoran el control y reducen el atascamiento de las hojas.
11. Manténgase alerta. Cualquier distracción puede provocar que la hoja se tuerza o se atasque. Los cortes repetitivos pueden llevar al usuario a tener movimientos descuidados.

FUNCIONAMIENTO GENERAL

Siempre sujete la pieza de trabajo en forma segura en un caballete de aserrar o banco.

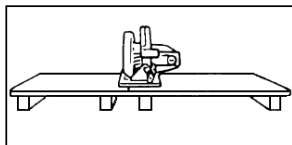


1. Dibuje una línea de corte. Coloque la parte delantera de la zapata sobre el borde de la pieza de trabajo sin hacer contacto con la hoja. Sostenga el mango con una mano y el mango delantero con la otra.
2. Alinee la línea de la vista con su línea de corte. Coloque los brazos y el cuerpo para resistir el CONTRAGOLPE.
3. Para encender la sierra, presione el botón de bloqueo hacia abajo mientras tira del gatillo. Permita que el motor alcance la velocidad máxima antes de empezar a cortar.
4. Mientras esté cortando, mantenga la zapata plana contra la pieza de trabajo y sostenga con firmeza. No fuerce la sierra a través de la pieza de trabajo. Forzar una sierra puede causar un CONTRAGOLPE.
5. Si está haciendo un corte parcial, reiniciando en la mitad del corte o corrigiendo la dirección, permita que la hoja se detenga por completo. Para volver a cortar, centre la hoja en la entalla, retire la sierra del borde de corte unas pulgadas, y presione el botón de bloqueo hacia abajo mientras tira del gatillo y vuelva a retomar el corte lentamente.
6. Si la sierra se atasca y se detiene, manténgala agarrada con firmeza y libere el gatillo de inmediato. Sostenga la sierra sin moverla en la pieza hasta que la hoja se detenga por completo.

7. Después de terminar un corte, asegúrese de que la protección inferior se cierre y la hoja se detenga por completo antes de bajar la sierra.

Corte de paneles y tablas

Los paneles grandes y las tablas largas se curvan o doblan si no están sujetados correctamente. Si intenta cortar sin nivelar ni sujetar la pieza de trabajo correctamente, la hoja tenderá a atascarse, provocando un CONTRAGOLPE. Sujete los paneles grandes. Asegúrese de definir la profundidad del corte para que solamente pueda cortar a través de la pieza de trabajo, no a través de los soportes.



Serrado

Serrar es cortar a lo largo siguiendo la veta. Seleccione la hoja adecuada para su trabajo. Use una guía de corte para cortes a lo largo de 4" de ancho o menos. Para instalar la guía de corte, deslice la barra a través de la ranura de la guía de corte a cualquiera de los lados de la zapata. El ancho del corte es la distancia desde el interior de la hoja hasta el borde interior de la guía de corte.

Ajuste la guía de corte en el ancho deseado, y bloquee la definición ajustando la perilla de ajuste de la guía de corte.

Cuando siere anchos mayores a 4", sujete o clave 1" de madera a la pieza de trabajo y utilice el borde interior de la zapata como guía.

Cortes cruzados

Cortar cruzado es cortar transversalmente a la veta. Seleccione la hoja adecuada para su trabajo. Avance con la sierra lentamente para evitar astillar la madera.

Corte de bolsillo

Los cortes de bolsillo se hacen en el medio de la pieza de trabajo cuando no pueden cortarse desde un borde. Recomendamos utilizar una sierra de vaivén o sierra vertical para este tipo de cortes. Sin embargo, si debe usar una sierra circular para hacer un corte de bolsillo, **TENGA EXTREMO CUIDADO**. Para mantener el control de la sierra durante el corte de bolsillo, mantenga ambas manos sobre la sierra.

1. Comenzando en una esquina, alinee

Directives De Sécurité (Suite)

AVERTISSEMENT *Sous des conditions d'abus, le liquide peut être éjecté de la batterie. Éviter tout contact. S'il y a un contact accidentel, rincer à l'eau. Si le liquide entre en contact avec les yeux, consulter un médecin. Le liquide expulsé de la batterie pourrait causer une irritation ou des brûlures.*

1. Lorsque le bloc-batteries n'est pas utilisé, garder loin de tous les objets métalliques comme les trombones, la monnaie, les clés, les dous ou les vis qui peuvent établir une connexion d'une borne à l'autre. Provoquer un court-circuit des bornes de batterie ensemble peut provoquer des étincelles, des brûlures, un incendie ou des dommages à la batterie.
2. Cet outil NE peut PAS être modifié ou utilisé pour toute application autre que celle pour laquelle il a été conçu.

ATTENTION *Ne pas forcer l'outil. Utiliser le bon outil pour votre application. Le bon outil effectuera le meilleur travail sécuritaire au rythme pour lequel il a été conçu.*

3. Il faut entretenir les outils avec soin. Il faut garder les outils tranchants et propres. Des outils bien entretenus aux bords tranchants sont moins susceptibles de bloquer et sont plus faciles à contrôler.
4. Vérifier tout mauvais alignement ou blocage de pièces mobiles, bris de pièces et toute autre condition qui pourrait affecter le fonctionnement de l'outil. Si l'outil est endommagé, le réparer avant de l'utiliser. De nombreux accidents sont causés par des outils mal entretenus.
5. Utiliser seulement des accessoires recommandés par le fabricant par votre modèle. Les accessoires convenables pour un outil peuvent créer un risque de blessure lorsqu'ils sont utilisés pour un autre.
6. Certains bois contiennent des agents de conservation qui pourraient être toxiques. Attention d'éviter toute inhalation et contact avec la peau en travaillant avec ces matériaux. Demander et suivre toute information de sécurité disponible du fournisseur de matériaux.
7. Ranger les outils hors de portée des enfants et autres personnes non formées. Les outils sont dangereux dans les mains d'utilisateurs non formés.

Instructions de sécurité pour le chargeur et les batteries

Avant d'utiliser le chargeur de batterie, lire toutes les instructions sur le chargeur, le bloc-batteries et le produit utilisant la batterie.



1. Un outil à batterie avec des batteries intégrales ou un bloc-batteries distinct doit être rechargé seulement avec le chargeur spécifié pour la batterie. Un chargeur convenant pour un certain type de batterie peut créer un risque d'incendie lorsqu'on l'utilise avec une autre batterie.

DANGER *24 volts c.c. présent aux bornes de charge. Ne pas sonder avec des objets conducteurs. Risque de choc électrique ou d'électrocution.*

DANGER *Si le boîtier du bloc-batteries est fissuré ou endommagé, ne pas insérer dans le chargeur. Risque de choc électrique ou d'électrocution.*

AVERTISSEMENT *Éviter tout contact avec les surfaces mises à la terre telles que les tuyaux, les radiateurs, les cuisinières et les réfrigérateurs. Il y a un risque accru de choc électrique si votre corps est mis à la terre.*

AVERTISSEMENT *Les fiches du chargeur doivent s'agencer à la prise. Ne jamais modifier la fiche de quelque façon que ce soit. Ne pas utiliser de fiches d'adaptation avec les chargeurs mis à la terre. Les fiches non modifiées et prises assorties réduiront le risque de choc électrique.*

AVERTISSEMENT *Ne pas mal utiliser le cordon.*

- Ne jamais porter le chargeur par son cordon.
 - Ne jamais débrancher le cordon en le tirant de la prise. Tirez la fiche plutôt que le cordon en débranchant le chargeur.
2. Ne pas faire fonctionner le chargeur avec un cordon ou une prise endommagé(e).
 - Faire remplacer immédiatement tout cordon et/ou collier de serrage endommagé ou usé.

- Ne pas essayer de réparer le cordon d'alimentation.
3. S'assurer que le cordon soit placé de telle manière que l'on ne puisse pas marcher dessus, trébucher ou subir des dommages ou un stress quelconque.
 4. Ne pas faire fonctionner le chargeur s'il a été frappé, a été échappé ou endommagé de quelque autre façon. L'apporter à un réparateur qualifié.
 5. Ne pas démonter le chargeur ou le bloc-batteries. L'apporter à un réparateur qualifié lorsqu'il doit être réparé ou entretenu. Un mauvais assemblage peut mener à un risque de choc électrique ou d'incendie.
 6. Ne pas utiliser de rallonges à moins que cela ne soit absolument nécessaire. Une mauvaise utilisation de rallonge pourrait mener à un risque d'incendie ou de choc électrique. S'il faut utiliser une rallonge, s'assurer que :
 - La taille du cordon est au moins celle spécifiée sur le tableau intitulé « Taille de fil minimum (AWG) de rallonge pour le chargeur de batterie. »
 - Les broches de la fiche de la rallonge sont du même nombre, de même taille et forme que celles de la fiche du chargeur.
 - La rallonge est bien câblée et en bon état.

- Si vous utilisez une rallonge à l'extérieur, elle doit porter le suffixe « W-A » ou « W » selon la désignation du type de cordon pour indiquer s'il peut servir à l'extérieur. Par exemple - SJTW-A

7. Débrancher le chargeur de la prise avant tout entretien ou nettoyage.
8. Charger le bloc-batteries dans un endroit bien ventilé. Ne pas laisser d'objet couvrir le chargeur et/ou le bloc-batteries en chargeant.
9. Ne pas ranger le chargeur ou le bloc-batteries dans des endroits où la température pourrait atteindre ou dépasser 105 °F (40 °C), comme une remise à outils de métal ou une voiture en été. Ceci peut mener à une détérioration de la batterie entreposée.
10. Pour une charge optimale du bloc-batterie, le charger dans des températures entre 18° - 24 °C (67 - 75 °F). Ne pas charger le bloc-batteries dans une température de l'air inférieure à 4 °C (40 °F) ou supérieure à 105 °C (40 °F). Changer la batterie à l'extérieur de cette plage peut avoir un effet négatif sur la performance de la batterie.

Instructions de sécurité pour le chargeur et les batteries (suite)

11. Ne pas charger la batterie dans des endroits humides ou mouillés.
12. Ne pas charger le bloc-batteries s'il est chaud au toucher. Attendre que l'appareil refroidisse.
13. Ne pas exposer le chargeur à la pluie, à la neige ou au gel.
14. Ne pas incinérer le bloc-batteries. Il peut exploser.
15. Le chargeur de batterie n'est pas pour des utilisations autres que la charge de batterie rechargeable. Toute autre utilisation peut mener à un risque d'incendie, de choc électrique ou d'électrocution.
16. Le chargeur est ventilé par des fentes sur le dessus et le bas de l'enceinte. Ne pas bloquer les fentes de ventilation ou placer à un endroit où les fentes de ventilation pourraient être bloquées. Une chaleur intense et un risque d'incendie pourraient en résulter.

ÉLIMINATION DE BATTERIE

⚠️ AVERTISSEMENT Ne pas essayer d'ouvrir la batterie ni retirer tout composant sortant des bornes de la batterie. Cela pourrait mener à des incendies ou des blessures. Avant l'élimination, protéger les bornes exposées avec un ruban isolant lourd pour éviter les court-circuits.

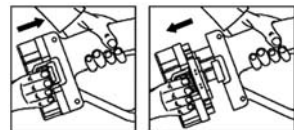
BATTERIE DE NICKEL-CADMIUM

- Si l'appareil est doté d'une batterie nickel-cadmium, la batterie doit être recyclée ou éliminée d'une manière respectueuse de l'environnement. Vérifier auprès de votre service des travaux publics pour obtenir l'information du recyclage de batteries.

Charger la batterie

RETIRER LE BLOC-BATTERIES

Avant de charger, retirer le bloc-batteries de la scie en enfonçant le bouton de dégagement de la batterie et en sortant le bloc de l'outil.



INSTRUCTIONS GÉNÉRALES

Avec une utilisation normale, lorsque le bloc-batteries approche une décharge on remarque une chute rapide de performance de l'outil. Lorsque l'outil ne peut pas effectuer la tâche en cours, le moment est venu de recharger le bloc-batteries. Recharger le bloc-batteries avant ce point réduit la durée de vie totale du bloc-batteries. Décharger le bloc-batteries au-delà de ce point peut endommager le bloc-batteries.

REMARQUE : La température de batterie augmente pendant et un peu après l'utilisation. Les batteries pourraient ne pas accepter une charge complète si elles sont chargées immédiatement après leur utilisation.

Ne pas charger le bloc-batteries s'il est chaud au toucher. Attendre que l'appareil refroidisse.

CHARGE INITIALE

Avant d'utiliser la perceuse/tournevis sans fil pour la première fois, charger entièrement la batterie. Selon la température ambiante et la tension de ligne, la batterie doit être chargée entièrement en six (6) à dix (10) heures.

CHARGE

Connecter les broches transportant le courant sur le cordon d'alimentation à une prise murale de 120 V c.a. 60 Hz. Connecter l'autre extrémité du cordon au bloc-batterie. Si le chargeur est doté d'une DEL, un voyant rouge s'allumera en autant que le bloc-batteries est connecté au chargeur et que le chargeur est branché. Avec une utilisation normale, le bloc-batteries sera entièrement chargé après environ trois (3) à six (6) heures. Débrancher le chargeur de la source de courant lorsqu'il n'est pas utilisé.

Le chargeur a une limite de température interne qui arrêtera temporairement le

plein courant de charge lorsqu'elle est dépassée. Ceci est indiqué par le voyant rouge allumé. Le cycle de charge normale reprendra lorsque la température tombe sous la limite actuelle et sera indiqué par le voyant vert éteint. Le temps de charge peut être prolongé au-delà de la normale de 15 minutes si le chargeur dépasse les limites de température interne.

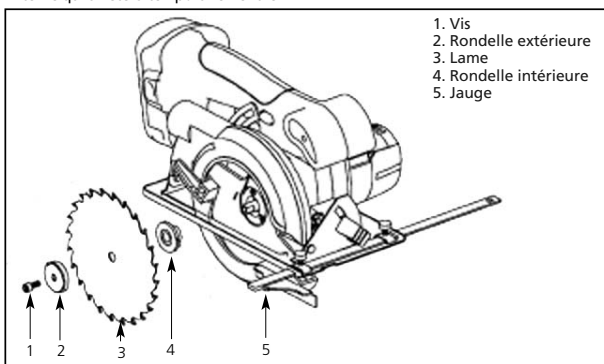
IMPORTANT : LE BLOC-BATTERIES NE DOIT PAS RESTER SUR LE CHARGEUR PENDANT PLUS DE QUARANTE-HUIT (48) HEURES.

Montage

INSTALLER LA LAME

Toujours débrancher le bloc-batteries de l'outil et placer l'interrupteur en position verrouillée ou d'arrêt (Off) avant tout assemblage, ajustement ou changement d'accessoires. De telles mesures de sécurité préventives réduisent le risque de démarrage accidentel de l'outil.

1. Tourner la vis de mandrin dans le sens anti-horaire et retirer la RONDELLE EXTÉRIEURE.
2. Rentrer le dispositif de protection inférieur jusqu'au bout dans le dispositif de protection supérieur. En rentrant le dispositif de protection inférieur, vérifier le fonctionnement et l'état du RESSORT DE DISPOSITIF DE PROTECTION INFÉRIEUR. Appuyer et tenir le bouton de verrouillage de mandrin derrière le dispositif de protection supérieur pour verrouiller la lame et l'arbre du moteur.
3. S'assurer que les dents de scie et que la flèche de la lame pointent dans la même direction que la flèche sur le dispositif de protection inférieur. Les dents de lame doivent faire face à la même direction qu'illustré plus bas si la lame est installée correctement.



Ensamblaje (Continuación)

- inferior. Los dientes de la hoja deben apuntar en la dirección que se ilustra a continuación si la hoja queda debidamente instalada.
4. Deslice la hoja a través de la ranura del pie y colóquela contra la ARANDELA INTERIOR sobre el eje. Asegúrese de que el diámetro grande de la arandela EXTERIOR quede al ras de la hoja.
 5. Vuelva a instalar la ARANDELA EXTERIOR y ajuste bien el tornillo del vástago.

Funcionamiento

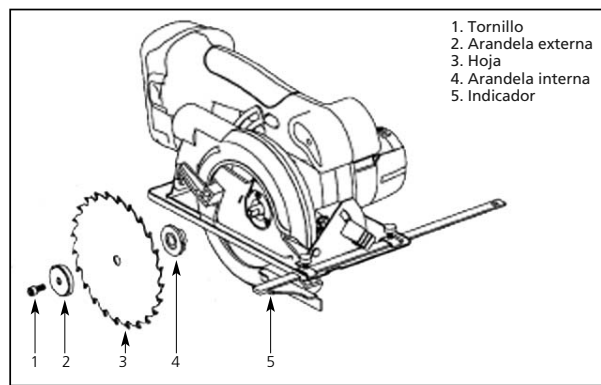
⚠️ ADVERTENCIA Se deberán usar gafas de seguridad durante la operación.

⚠️ PRECAUCIÓN

Asegúrese de que el trabajo esté sujeto en forma segura en una prensa de tornillo o mordaza antes de comenzar la operación de perforado. El trabajo que está flojo puede girar y causar lesiones corporales.

⚠️ PELIGRO Mantenga las manos alejadas del área de corte y de la hoja. Mantenga su otra mano sobre la palanca auxiliar o caja del motor.

Si está sosteniendo la sierra con ambas manos, no correrá riesgo de cortárselas con la hoja. Sostenga la sierra con firmeza para evitar perder el control. NUNCA coloque las manos detrás de la hoja de la sierra ya que el contragolpe puede hacer que la sierra salte hacia atrás sobre su mano.



Colóquese con el cuerpo hacia cualquiera de los lados de la hoja de la sierra, pero no alineado con la hoja de la sierra. El CONTRAGOLPE podría provocar que la sierra saltara hacia atrás. (Vea "Causas y prevención del contragolpe por parte del usuario".)

No intente alcanzar nada debajo del trabajo. La protección no puede protegerlo de la hoja debajo del trabajo. No intente retirar el material de corte cuando la hoja se esté moviendo. Verifique que la protección inferior se cierre bien antes de cada uso.

No ponga la sierra en funcionamiento si la protección inferior no se mueve libremente y se cierra instantáneamente. Nunca sujete ni ate la protección inferior en la posición abierta. Si la sierra se cae por accidente, la protección inferior puede doblarse. Levante la protección inferior solamente con la Palanca para levantar la protección inferior y asegúrese de que se mueva libremente y no toque la hoja ni ninguna otra pieza, en todos los ángulos y profundidades de corte.

Verifique el funcionamiento del resorte de la protección inferior. Si la protección y el resorte no están funcionando correctamente, se les debe realizar un servicio antes de usarlos. Puede que la protección inferior funcione con lentitud debido a piezas dañadas, depósitos de goma o una acumulación de desechos. Desconecte la batería de la herramienta. Retire la hoja periódicamente, limpie las protecciones superior e inferior y el área del núcleo con keroseno y séquelas con un paño, o límpiela con aire comprimido.

La protección inferior deberá retirarse manualmente solamente para cortes especiales como "Cortes de bolsillo"

y "Cortes compuestos". Levante la protección inferior con la Palanca para levantar la protección inferior. Tan pronto como la hoja se introduzca en el material, se debe liberar la protección inferior. Para todas las demás operaciones de corte, la protección inferior debe funcionar automáticamente.

NUNCA sostenga una pieza que está cortando en sus manos ni sobre sus piernas. Es importante apoyar el trabajo correctamente para minimizar la exposición corporal, el atascamiento de la hoja o la pérdida de control.

CAUSAS Y PREVENCIÓN DEL CONTRAGOLPE POR PARTE DEL USUARIO:

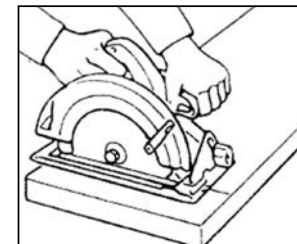
El CONTRAGOLPE es una reacción repentina de una hoja de sierra mordida, atascada o mal alineada, provocando que una sierra fuera de control se levante y salga de la pieza de trabajo hacia el operador.

Cuando la hoja esté mordida o atascada firmemente por la entalla o ranura de corte, cerrándose, la hoja se parará y la reacción del motor impulsará la unidad rápidamente hacia el operador.

Si la hoja se tuerce o se desalinea en el corte, los dientes del borde posterior de la hoja pueden perforar la superficie superior de la madera provocando que la hoja se zafe de la entalla y salte hacia el operador.

El CONTRAGOLPE es el resultado de un mal uso de la herramienta y/o de procedimientos o condiciones de operación incorrectos y puede evitarse tomando las precauciones necesarias que se proporcionan a continuación:

1. Sostenga la sierra con firmeza con las dos manos y posición su cuerpo y brazo para permitirle resistir las fuerzas de CONTRAGOLPE. El operador puede controlar las fuerzas de CONTRAGOLPE si toma las precauciones necesarias.



Instrucciones de seguridad para el cargador y las baterías (Continuación)

- número, tamaño y forma que las del enchufe del cargador.
- Que el cable de extensión esté correctamente cableado y en buenas condiciones eléctricas.
 - Si el cable de extensión va a usarse en exteriores debe estar marcado con el sufijo "W-A" o "W" después de la designación del tipo de cable para indicar que es apto para usarse en exteriores. Por ejemplo: SJTW-A
7. Desenchufe el cargador del tomacorriente antes de intentar cualquier mantenimiento o limpieza.
 8. Cargue la batería en un área bien ventilada. No permita que ningún objeto cubra el cargador ni la batería mientras está cargando.
 9. No guarde el cargador ni la batería en lugares donde la temperatura pueda alcanzar o exceder los 105°F (40°C), como un cobertizo para herramientas de metal o un auto en verano. Esto puede provocar que la batería guardada se deteriore.
 10. Para un cargado óptimo de la batería, cargue a temperaturas entre 65° y 75°F (18° y 24°C). No cargue la batería en temperaturas ambiente por debajo de los 40°F (4°C) ni por encima de los 105°F (40°C). El cargar la batería fuera de este rango puede afectar el rendimiento de la batería de manera adversa.
 11. No cargue la batería en lugares mojados o húmedos.
 12. No cargue la batería si se siente caliente al tacto. Espere a que se enfríe.
 13. No exponga el cargador a la lluvia, nieve o heladas.
 14. No incinere la batería. Puede explotar en el fuego.
 15. El cargador de la batería no está concebido para otros usos que no sean cargar la batería recargable. Cualquier otro uso puede dar lugar a riesgo de incendio, choque eléctrico o electrocución.
 16. El cargador se ventila a través de las ranuras de las partes superior e inferior de la caja. No bloquee las ranuras de ventilación ni coloque la caja en un lugar donde las ranuras de ventilación puedan quedar bloqueadas. Esto puede dar lugar a calor intenso y riesgo de incendio.

CÓMO DESECHAR LA BATERÍA

⚠ ADVERTENCIA No intente desarmar la batería ni quitar ningún componente que sobresalga de las terminales de la batería. Puede provocar un incendio o lesiones. Antes de desechar la batería, proteja las terminales expuestas con cinta aisladora gruesa para evitar que se produzcan cortocircuitos.

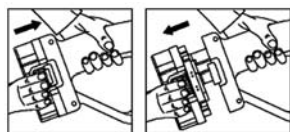
BATERÍA DE NÍQUEL-CADMIO

- Si está equipada con una batería de níquel-cadmio, la batería debe reciclarse o desecharse de manera que no dañe el medio ambiente. Verifique con el Departamento de Obras Públicas de su condado la información sobre cómo reciclar baterías.

Cómo cargar la batería

CÓMO RETIRAR LA BATERÍA

Antes de cargar, retire la batería de la sierra presionando el botón de liberación de la batería y tirando de la batería hacia afuera.



INSTRUCCIONES GENERALES

Con el uso normal, a medida que la batería se va descargando, observará una importante disminución en el rendimiento de la herramienta. Cuando la herramienta no es capaz de realizar la tarea fácilmente, es hora de recargar la batería. El recargar la batería antes de llegar a esta condición reducirá la vida útil total de la misma. Descargar la batería por encima de este punto puede dañarla.

NOTA: La temperatura de la batería aumentará durante y enseguida después de usarla. Es posible que las baterías no acepten una carga total si se cargan inmediatamente después de usarlas. No cargue la batería si se siente caliente al tacto. Espere a que se enfríe.

CARGA INICIAL

Antes de usar el taladro/destornillador inalámbrico por primera vez, cargue la batería por completo. Según la temperatura ambiente y el voltaje de

línea, la batería deberá cargarse totalmente en 6 (seis) a 10 (diez) horas.

CARGA

Conecte las clavijas de conducción de corriente en el cable de corriente a un tomacorriente de pared de 120V CA, 60Hz. Conecte el otro extremo del cable de corriente a la batería. Si el cargador tiene un LED, se encenderá una luz roja siempre que la batería esté conectada al cargador y el cargador esté enchufado. Con el uso normal, la batería estará totalmente cargada después de aproximadamente 3 (tres) a 6 (seis) horas. Desconecte el cargador de la fuente de energía mientras no lo esté usando.

El cargador tiene un límite interno de temperatura que, cuando se excede, detendrá temporalmente la corriente de carga completa. Esto se indica con la luz roja encendida. El ciclo de carga normal se reanudará cuando la temperatura disminuya por debajo del límite actual y se indicará cuando se apague la luz verde. El tiempo de carga puede extenderse 15 minutos más allá de lo normal si el cargador excede los límites internos de temperatura.

IMPORTANTE: LA BATERÍA NO DEBERÁ DEJARSE EN EL CARGADOR DURANTE MÁS DE 48 (CUARENTA Y OCHO) HORAS.

Ensamblaje

CÓMO COLOCAR LA HOJA

Siempre desconecte la batería de la herramienta y coloque el interruptor en la posición de bloqueo o de apagado antes de hacer cualquier armado, ajuste o de cambiar accesorios. Dichas medidas de seguridad preventivas reducen el riesgo de que la herramienta se active por accidente.

1. Gire el tornillo del vástago hacia la izquierda y retire la ARANDELA EXTERIOR.
2. Retire la protección inferior por completo hasta colocarla dentro de la protección superior. Mientras retira la protección inferior, verifique el funcionamiento y las condiciones del RESORTE DE LA PROTECCIÓN INFERIOR. Presione sin soltar el botón de bloqueo del vástago que está detrás de la protección superior para bloquear la hoja y el eje del motor.
3. Asegúrese de que los dientes de la sierra y la flecha de la hoja apunten hacia la misma dirección que la flecha que está en la protección

Montaje (Suite)

4. Glisser la lame par la fente du pied et la monter contre la RONDELLE INTÉRIEURE sur l'arbre. S'assurer que le large diamètre de la rondelle EXTERIEURE affleure contre la lame.
5. Réinstaller la RONDELLE EXTERIEURE et bien resserrer la vis du mandrin.

Fonctionnement

⚠ AVERTISSEMENT Porter des lunettes de sécurité quand l'appareil est en marche.

⚠ ATTENTION S'assurer que le travail est bien en place dans l'étau ou pincé en place avant de commencer à percer. Le travail mal installé pourrait tourner et provoquer des blessures.

⚠ DANGER Garder les mains loin de l'aire de coupe et de la lame. Garder votre autre main sur la poignée auxiliaire ou sur le bâti du moteur.

Si les deux mains tiennent la scie, elles ne peuvent pas être coupées par la lame. Tenir fermement la scie pour éviter la perte de contrôle. NE jamais PLACER la main derrière la lame de scie puisque le recul pourrait faire sauter la scie vers l'arrière sur votre main.

Garder le corps en position d'un côté ou l'autre de la lame de scie, mais non en ligne avec la lame de scie. Le REcul pourrait faire sauter la scie vers l'arrière. (Voir "Causes et prévention de l'utilisateur du recul".)

Ne pas se pencher sous le travail. Le dispositif de protection ne peut pas protéger la personne de la lame sous le travail.

Ne pas essayer de retirer le matériel coupé lorsque la lame est en mouvement. Vérifier le dispositif de protection inférieur pour bien fermer après chaque utilisation.

Ne pas utiliser la scie si le dispositif de protection inférieur ne se déplace pas librement et ne se ferme pas instantanément. Ne jamais pincer ou attacher le dispositif de protection inférieur en position ouverte. Si la scie est échappée accidentellement, le dispositif de protection inférieur pourrait être plié. Soulever seulement le dispositif de protection inférieur avec le levier de levage du dispositif de protection inférieur et s'assurer qu'il se déplace librement et ne touche pas la

lame ou toute autre pièce, dans les angles et profondeurs de coupe.

Vérifier le fonctionnement du ressort du dispositif de protection inférieur. Si le dispositif de protection et le ressort ne fonctionnent pas correctement, ils doivent être réparés avant l'utilisation. Le dispositif de protection inférieur peut fonctionner de manière erratique à cause de pièces endommagées, dépôts gommeux ou accumulation de débris. Débrancher le bloc-batteries de l'outil. Retirer régulièrement la lame, nettoyer les dispositifs de protection inférieur et supérieur ainsi que le moyeu avec du kérosène et essuyer pour assécher, ou souffler avec de l'air comprimé.

Le dispositif de protection inférieur doit être rentré manuellement seulement pour les coupes spéciales telles que « coupes en poche » et « coupes composées ». Soulever le dispositif de protection inférieur par le levier de levage du dispositif de protection inférieur. Dès que la lame entre dans le matériau, il faut dégager le dispositif de protection inférieur. Pour toute autre coupe à la scie, le dispositif de protection inférieur devrait fonctionner automatiquement. NE JAMAIS tenir la pièce à couper dans les mains ou sur votre jambe. Il est important de supporter correctement le travail pour réduire l'exposition du corps, le grippage de la lame ou la perte de contrôle.

CAUSE DU REcul ET PRÉVENTION PAR L'UTILISATEUR :

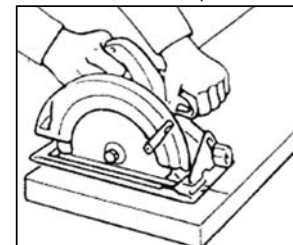
Le REcul est une réaction soudaine à une lame de scie pincée, accrochée ou mal alignée provoquant le soulèvement de la scie incontrôlée puis la sortie hors de la pièce vers l'opérateur.

Lorsque la lame est pincée ou accrochée par le trait de scie ou la fente de coupe, la fermeture, la lame gripe et la réaction du moteur entraîne rapidement l'appareil vers l'arrière et vers l'opérateur. Si la lame se coince ou se désaligne dans la coupe, les dents du bord arrière de la lame peuvent pénétrer dans la surface supérieure du bois et alors la lame sort du trait et saute vers l'arrière et vers l'opérateur.

Le REcul est le résultat de la mauvaise utilisation de l'outil et / ou de mauvaises procédures ou conditions d'opération et peut être évité en suivant les précautions appropriées indiquées plus bas :

1. Maintenir une prise ferme des deux main de la scie et positionner le corps et le bras pour permettre de résister aux forces de REcul. Ces

forces se contrôlent par l'opérateur en suivant les bonnes précautions.



2. Lorsque la lame gripe ou en interrompant une coupe pour toute raison, dégager la gâchette et tenir la scie immobile dans le matériau jusqu'à ce que la lame s'arrête complètement. Ne jamais essayer de retirer la scie du travail ni reculer la scie tandis que la lame est en marche sinon il pourrait y avoir un REcul. Vérifier et prendre les mesures correctrices voulues pour éliminer le grippage de la lame.
3. En redémarrant une scie sur la pièce, centrer la lame de scie dans le trait ou la coupe et vérifier que les dents de scie ne sont pas engagées dans le matériau. Si la lame de scie gripe, elle peut marcher ou RECULER de la pièce si la scie est redémarrée.
4. Supporter les larges panneaux pour réduire le risque de pincement de la lame et de REcul. Les larges panneaux tendent à s'affaisser sous leurs propres poids. Des supports doivent être placés sous le panneau des deux côtés, près de la ligne de coupe et près du bord du panneau.
5. Ne pas utiliser de lames émoussées ou endommagées. Les lames mal placées ou affûtées produisent un trait de coupe étroit provoquant une friction excessive, un grippage de lame et un REcul.
6. Les leviers de verrouillage d'ajustement en biseau et la profondeur de la lame doivent être serrés et bien installés avant la coupe. Si l'ajustement de lame se déplace pendant la coupe, il pourrait y avoir grippage et REcul.
7. Attention pendant une « coupe en poche » dans les murs actuels ou autres endroits borgnes. La lame qui ressort peut couper des objets qui peuvent provoquer le REcul.
8. Régler la profondeur de coupe d'au plus 0,31 à 0,63 cm (1/8 à 1/4 po) de plus que l'épaisseur du matériel.

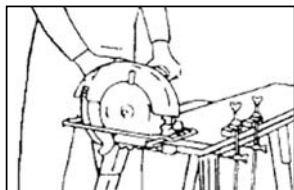
Fonctionnement

(Suite)

- Moins il y a de lame exposée et moins il y aura de chance de grippage et de RECUL. Avant la coupe, s'assurer que les ajustements de profondeur et de biseau sont serrés.
- Attention au matériau dense, noueux, humide ou déformé. Ils sont les plus susceptibles de créer des conditions de pincement et des RECULS possibles. Ne pas refendre le bois d'oeuvre gauche. Éviter de couper les clous.
 - Utiliser un guide longitudinal ou un guide de bord pour les coupes en long. Les guides améliorent le contrôle et réduisent le grippage de la lame.
 - Rester vigilant. Toute distraction peut provoquer une torsion ou un grippage. Les coupes à répétition peuvent créer chaque l'utilisateur des mouvements imprudents.

FONCTIONNEMENT GÉNÉRAL

Toujours bien pincer la pièce sur un établi ou un chevalet de sciage.



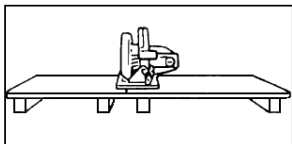
- Tracer une ligne de coupe. Placer l'avant de la semelle sur le bord de la pièce sans contact avec la lame. Tenir la poignée d'une main et la poignée avant de l'autre.
- Aligner l'angle de vision avec votre ligne de coupe. Positionner vos bras et votre corps pour résister au RECUL.
- Pour commencer à scier, pousser le bouton de verrouillage vers le bas tout en tirant la gâchette. Laisser le moteur atteindre pleine vitesse avant de commencer la coupe.
- En coupant, garder la semelle à plat contre le travail et maintenir une prise ferme. Ne pas forcer la scie à travers la pièce. FORCER une scie peut provoquer un RECUL.
- Pour une coupe partielle, reprendre à mi-coupe ou corriger la direction, laisser la lame s'arrêter complètement. Pour reprendre la coupe, centrer la lame dans le trait

de coupe, reculer la scie du bord de coupe de quelques pouces, pousser le bouton de verrouillage vers le bas en tirant la gâchette et en rentrant lentement la coupe.

- Si la scie grippe et s'arrête, maintenir une prise ferme et dégager immédiatement la gâchette. Tenir la scie immobile dans la pièce jusqu'à ce que la lame s'arrête complètement.
- Après avoir fini une coupe, s'assurer que le dispositif de protection se ferme et que la lame s'arrête complètement avant de déposer la scie.

Coupe de panneaux et de planches

Les larges panneaux et les longues planches s'affaissent ou plient si elles ne sont pas supportées correctement. Si l'on essaie de couper sans niveler et sans supporter correctement la pièce, la lame aura tendance à gripper, provoquant un RECUL. Supporter les larges panneaux. S'assurer de régler la profondeur de coupe pour ne couper qu'à travers la pièce, non pas les supports.



Coupe en long

Le délignage est une coupe en long selon le grain. Choisir la bonne lame pour l'emploi. Utiliser un guide longitudinal pour le délignage de 10,16 cm (4 po) de largeur ou moins. Pour installer le guide longitudinal, glisser la barre à travers la fente du guide longitudinal d'un côté ou l'autre de la semelle. La largeur de coupe est la distance de l'intérieur de la lame au bord intérieur du guide longitudinal.

Ajuster le guide longitudinal pour la largeur désirée et verrouiller le réglage en resserrant le bouton d'ajustement du guide longitudinal.

En coupant en long des largeurs de plus de 10,16 cm (4 po), pincer ou fixer un bois d'oeuvre de 2,54 cm (1 po) à la pièce et utiliser le bord intérieur de la semelle comme guide.

Sciage en travers

Le sciage en travers est une coupe en travers du grain. Choisir la bonne lame pour votre application. Faire avancer la scie lentement pour éviter l'écaillage du bois.

Coupe en poche

Les coupes en poche se font au milieu de la pièce lorsqu'elle ne peut pas être coupée d'un bord. Nous recommandons d'utiliser une scie alternative ou une

sauteuse pour ce type de coupe. Par contre, si l'on utilise une scie circulaire pour une coupe en poche, il faut être **EXTRÊMEMENT PRUDENT**.

Pour maintenir le contrôle de la scie durant la coupe, garder les deux mains sur la scie.

- Commencer dans un coin, aligner l'angle de vision avec la ligne de coupe. Pencher la scie vers l'avant en fixant fermement l'avant de la semelle sur le travail. La lame devrait être juste au-dessus de la ligne de coupe, sans la toucher. Soulever le dispositif de protection inférieur par son levier.
- Pour commencer à scier, pousser le bouton de verrouillage vers le bas tout en tirant la gâchette. Laisser le moteur atteindre pleine vitesse avant de commencer la coupe. Utiliser l'avant de la semelle comme point charnière et abaisser graduellement l'extrémité arrière de la scie sur la pièce. Dégager le levier du dispositif de protection et agripper la poignée avant.
- Lorsque la semelle repose à plat contre la pièce, faire avancer la scie au coin le plus éloigné. Dégager la gâchette et laisser la lame s'arrêter complètement avant de la retirer de la pièce. Répéter les étapes précédentes pour chaque côté de l'ouverture. Utiliser une scie alternative, une scie sauteuse ou une petite scie manuelle pour finir les découpés.

RÈGLE DU GUIDE

La règle du guide vous permet de faire des coupes droites et exactes. Glisser tout simplement la règle du guide bien ajustée contre le côté de la pièce et la fixer en position avec la vis de blocage à l'avant de la base. La règle sert aussi pour répéter les coupes de taille uniforme.

FREIN ÉLECTRIQUE

Le frein électrique s'engage lorsque la gâchette est dégagée et ainsi la lame s'arrête permettant à l'opérateur de faire le travail. Normalement, la lame de la scie s'arrête après deux secondes. Il pourrait par contre y avoir un délai entre le moment où l'on dégage la gâchette et lorsque le frein s'engage. À l'occasion, le frein peut manquer complètement. Si le frein manque fréquemment, la scie doit être réparée par un centre de service autorisé. Le frein ne remplace pas le dispositif de protection et il faut toujours attendre que la lame s'arrête complètement avant de retirer la scie du travail.

AJUSTEMENT DU BISEAU

Toujours s'assurer que l'outil est éteint.

Informaciones Generales de Seguridad (Continuación)

CUIDADO Y USO DE LA HERRAMIENTA

ADVERTENCIA No use la herramienta si el interruptor no la enciende ni apaga. Cualquier herramienta que no pueda ser controlada con el interruptor es peligrosa y debe repararse.

ADVERTENCIA

Asegúrese de que el interruptor esté en la posición de apagado antes de introducir la batería. Introducir la batería en la sierra con el interruptor en la posición de encendido lo deja expuesto a más accidentes.

ADVERTENCIA

Bajo condiciones de abuso, puede salir líquido expulsado de la batería. Evite el contacto. Si ocurre un contacto accidental, enjuague con agua. Si le entra líquido en los lentes de contacto, procure ayuda médica. El líquido expulsado de la batería puede causar irritación o quemaduras.

- Cuando la batería no está en uso, manténgalo alejado de otros objetos de metal como sujetadores, llaves, clavos o tornillos que puedan hacer una conexión entre las terminales. Hacer un puente entre las terminales de la batería puede provocar chispas, quemaduras, incendios o daños a la batería.
- Esta herramienta NO debe modificarse ni usarse para cualquier aplicación que no sea la aplicación para la cual fue diseñada.

PRECAUCIÓN

No fuerce la herramienta. Use la herramienta correcta para su aplicación. La herramienta correcta hará el trabajo mejor y en forma más segura a la velocidad para la cual fue diseñada.

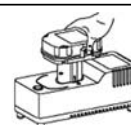
- Cuide sus herramientas. Mantenga sus herramientas para cortar afiladas y limpias. Es menos probable que las herramientas con un mantenimiento adecuado y con bordes de corte afilados se atasquen y además son más fáciles de controlar.
- Cuide sus herramientas. Mantenga sus herramientas para cortar

afiladas y limpias. Es menos probable que las herramientas con un mantenimiento adecuado y con bordes de corte afilados se atasquen y además son más fáciles de controlar.

- Use solamente accesorios recomendados por el fabricante de su modelo. Los accesorios apropiados para una herramienta pueden causar un riesgo de lesión cuando se usan con otra herramienta.
- Algunas maderas contienen conservadores que pueden ser tóxicos. Tenga especial cuidado para evitar la inhalación y el contacto con la piel con estos materiales. Solicite y cumpla con toda la información de seguridad disponible por parte de su proveedor de materiales.
- Guarde las herramientas fuera del alcance de los niños y de otras personas no capacitadas para usarlas. Las herramientas son peligrosas cuando están en manos de usuarios inexpertos.

Instrucciones de seguridad para el cargador y las baterías

Antes de usar el cargador de la batería, lea todas las instrucciones del cargador de la batería, la batería y del producto donde se usará la batería.



- Una herramienta a batería con baterías integrales o baterías independientes deben recargarse únicamente con el cargador especificado para la batería. Un cargador apto para un tipo de batería puede provocar un riesgo de incendio cuando se usa con otra batería.

PELIGRO

240 voltios de CC en los terminales de carga. No introduzca objetos conductores. Peligro de choque eléctrico o electrocución.

PELIGRO

Si la caja de la batería está rajada o dañada, no la introduzca en el cargador. Peligro de choque eléctrico o electrocución.

ADVERTENCIA

Evite el contacto corporal con las superficies conectadas a tierra, tales como tuberías, radiadores, cocinas eléctricas o refrigeradores. Existe un mayor riesgo de choque eléctrico si su cuerpo está conectado a tierra.

ADVERTENCIA

Los enchufes del cargador deben coincidir con el tomacorriente. Nunca modifique el enchufe de ninguna manera. No utilice enchufes adaptadores con cargadores conectados a tierra. Los enchufes no modificados y los tomacorrientes correspondientes reducirán el riesgo de choque eléctrico.

ADVERTENCIA

Trate el cable con cuidado.

- Nunca tome el cargador por el cable para transportarlo.
 - Nunca tire del cable para desenchufarlo del receptáculo. Tire del enchufe en vez del cable cuando desenchufe el cargador.
- No utilice el cargador con un cable o un enchufe dañado.
 - Haga cambiar el cable de corriente dañado o desgastado y/o el liberador de tensión inmediatamente.
 - No intente reparar el cable de corriente.

- Ubicado de que el cable esté ubicado de tal manera que nadie lo pise ni se tropiece con él, y que no esté sujeto de alguna otra manera a algún daño o tensión.
- No opere el cargador si ha recibido un golpe fuerte, si se ha caído o ha sido dañado de otra manera. Llévelo a un técnico de reparación calificado.
- No desarme el cargador ni la batería. Llévelo a un técnico de reparación calificado cuando necesite servicio o reparación. El rearmado incorrecto puede dar como resultado un riesgo de choque eléctrico.
- No use un cable de extensión a menos que sea absolutamente necesario. El uso de un cable de extensión inadecuado puede resultar en un riesgo de incendio y choque eléctrico. Si se debe usar un cable de extensión, asegúrese de que:
 - El tamaño del cable sea al menos el especificado en la tabla llamada "Tamaño mínimo del cable (AWG) de extensión para el cargador de batería."
 - Que las clavijas del enchufe del cable de extensión tengan el mismo

Informaciones Generales de Seguridad (Continuación)

- Utilice siempre los accesorios diseñados para usar con esta herramienta. No utilice accesorios dañados ni desgastados.
- Nunca accione la herramienta si no está aplicada a un objeto de trabajo. Los accesorios deben colocarse en forma segura. Los accesorios sueltos pueden causar lesiones graves.
- Nunca apunte una herramienta hacia usted ni hacia otra persona. Pueden ocurrir lesiones graves.
- Utilice presión firme y pareja al usar la herramienta. No la fuerce. Demasiada presión puede provocar que la hoja se quiebre o se recaliente.
- Mantenga todas las tuercas, pernos y tornillos ajustados y asegúrese de que el equipo esté en condiciones de trabajo seguras.
- No acerque las manos a las piezas móviles ni las coloque debajo de ellas.

ÁREA DE TRABAJO

ADVERTENCIA No haga funcionar una herramienta a motor en un entorno explosivo, como por ejemplo cuando haya líquidos, gases o polvo inflamable. Las herramientas a motor hacen chispas que pueden encender los gases o el polvo.

PRECAUCION

Mantenga el área de trabajo limpia y bien iluminada. Los bancos desordenados y las áreas oscuras propician accidentes.

PRECAUCION Mantenga alejados a los observadores, niños y visitantes mientras hace funcionar una herramienta a motor. Las distracciones pueden hacerle perder el control.

SEGURIDAD ELÉCTRICA

ADVERTENCIA Recargue esta herramienta a batería únicamente con el cargador que se especifica para la batería. Un cargador apto para un solo tipo de batería puede provocar un riesgo de incendio cuando se usa con otra batería.

ADVERTENCIA

No exponga las herramientas a motor a la lluvia ni a superficies mojadas. Si entra agua dentro de una herramienta a motor, aumentará el riesgo de choque eléctrico.

ADVERTENCIA

Use esta herramienta a batería únicamente con su paquete de batería indicado. El uso de cualquier otra batería puede provocar un riesgo de incendio.

ADVERTENCIA

Evite el contacto corporal con las superficies conectadas a tierra, tales como tuberías, radiadores, cocinas eléctricas o refrigeradores. Existe un mayor riesgo de choque eléctrico si su cuerpo está conectado a tierra.

SEGURIDAD PERSONAL

ADVERTENCIA

No use este producto en forma inadecuada. La exposición excesiva a la vibración, trabajar en posiciones incómodas y los movimientos de trabajo repetitivos pueden causar lesiones a las manos y brazos. Deje de usar cualquier herramienta si aparece incomodidad, cosquilleo o dolor y consulte a un médico.

- Manténgase alerta, preste atención a lo que hace y use su sentido común cuando maneje cualquier herramienta a motor. No use la herramienta si está cansado o bajo la influencia de drogas, alcohol o medicamentos. Un momento de distracción mientras maneja cualquier herramienta a motor puede dar como resultado graves lesiones personales.

PRECAUCION

Evite que se encienda accidentalmente. Asegúrese de que el interruptor esté en la posición de trabado o de apagado antes de introducir la batería, al hacer cualquier ajuste, cambiar los accesorios o almacenar la herramienta. El transportar herramientas con su dedo en el interruptor o el introducir la batería en una herramienta encendida favorece la ocurrencia de accidentes.

- Quite las llaves de ajuste o antes de encender la herramienta. Una conectada a una pieza giratoria de la herramienta puede provocar lesiones personales.

- No intente alcanzar lugares alejados. Mantenga un buen soporte y equilibrio en todo momento. Un soporte y equilibrio adecuados permiten un mejor control de la herramienta en situaciones inesperadas.
- Trabaje siempre en un área bien ventilada. Use gafas de seguridad y una máscara para polvo aprobada por OSHA.
- Sostenga la herramienta por la superficie de sujeción aislada cuando realice una operación en la que la herramienta pueda entrar en contacto con un cableado oculto. Al entrar en contacto con un cable de corriente las piezas metálicas de la herramienta conducirán la electricidad y el usuario recibirá un choque eléctrico.
- Mantenga las manos alejadas de las piezas giratorias.
- Use sujetadores u otra manera práctica de asegurar la pieza de trabajo a una plataforma estable. Nunca sostenga el trabajo en sus manos, su regazo o contra otras partes de su cuerpo cuando corte.
- Siempre utilice hojas con orificios del mandril del tamaño y forma correctos (diamante contra redondas). Las hojas que no coincidan con la ferretería de montaje de la sierra funcionarán excéntricamente, causando un gran riesgo o lesión al usuario y daño a la herramienta.

Especificaciones

Herramienta	
Número de modelo	WX310000
Clasificación de voltaje	18V
Tiempo de carga	
Batería – 18V	DG024200PE
Cargador – 18V	DG024400PE
Capacidades máximas	
Hoja	5-1/2"
Orificio del mandril de la hoja	Redondo
Profundidad de corte a 90°	1-17/32"
Profundidad de corte a 45°	1-1/4"

Funcionamiento (Suite)

Débranche el bloc-batteries de l'outil. Le pied s'ajuste jusqu'à 45° en desserrant le bouton d'ajustement en biseau à l'avant de la scie.

Aligner l'angle voulu sur le secteur corrigé. Resserrer ensuite le bouton d'ajustement en biseau. À cause de l'engagement de lame accru sur le travail et la stabilité réduite du pied, la lame pourrait gripper.

Garder la scie fixe et le pied fermement sur la pièce de travail.

AJUSTEMENT DE PROFONDEUR
Toujours s'assurer que l'outil est éteint. Débrancher le bloc-batteries de l'outil. Desserrer le levier du guide de profondeur et déplacer la base vers le haut ou vers le bas. À la profondeur de coupe voulue, fixer la base en resserrant le levier.

Entretien

Tout le travail d'entretien et de réparation doit être effectué seulement par un personnel de réparation qualifié. L'entretien ou les réparations non effectués par un personnel qualifié pourraient mener à des blessures.

Garder l'outil, le bloc-batteries et le chargeur en bon état par un entretien régulier. Après six mois à un an, selon l'utilisation, retourner l'outil, le bloc-batteries et le chargeur à une installation de service Campbell Hausfeld pour :

- La lubrification
- L'inspection des brosses

- L'inspection et le nettoyage mécaniques
- L'inspection électrique
- Le test pour assurer un bon fonctionnement.

Si l'outil ne démarre pas ou ne fonctionne pas à pleine puissance avec un bloc-batteries entièrement chargé, nettoyer les contacts du bloc-batterie. Si l'outil continue à ne pas fonctionner correctement, retourner l'outil, le chargeur et le bloc-batteries à une installation de service pour leur réparation.

Remplacer les brosses de carbone

Retirer et vérifier régulièrement les brosses de carbone, les remplacer lorsqu'elles sont usées au-delà de la marque de limite. Garder les brosses de carbone propres et libres de glisser dans les supports. Les deux brosses de carbone doivent être remplacées en même temps. Utiliser seulement des brosses de carbone identiques.

Utiliser un tournevis pour retirer les bouchons du support de brosses. Retirer les brosses de carbone usées, insérer les nouvelles et remettre les bouchons du support.

Nettoyage

Nettoyer la saleté et les débris des événements et des contacts électriques en soufflant de l'air comprimé. Garder les poignées des outils propres, sèches et libres d'huile ou de graisse. Utiliser seulement un savon doux et un chiffon humide pour nettoyer l'outil, le bloc-batteries et le chargeur en restant loin de tous les contacts électriques.

Certains agents de nettoyage et solvants sont dangereux pour les plastiques et autres pièces isolées. Certains de ces articles incluent : essence, térbenthine, diluant de laque, diluant de peinture, solvants de nettoyage au chlore, ammoniac et détergents résidentiels contenant de l'ammoniac.

Ne jamais utiliser de solvants inflammables ou combustibles autour des outils.

NE DÉMARRE PAS

Si votre outil ne démarre pas, s'assurer que le bloc-batteries est chargé et installé sur la scie.

BATTERIE

Le bloc-batteries se déchargera lui-même sans dommage s'il est rangé longtemps et peut exiger un rechargement avant utilisation.

LUBRIFICATION

Pour votre sécurité continue et une protection électrique, la lubrification et l'entretien de cet outil NE doit être effectué que par UN CENTRE DE SERVICE AUTORISÉ CAMPBELL HAUSFELD.

SERVICE TECHNIQUE

Pour obtenir de l'information sur le fonctionnement ou la réparation de ce produit, veuillez appeler le 1-800-424-8936.

ATTENTION

Tout le travail d'entretien et de réparation doit être effectué seulement par un personnel de réparation qualifié. L'entretien ou les réparations non effectués par un personnel qualifié pourraient mener à des blessures.

Pour Pièces de Rechange ou assistance technique, appeler 1-800-424-8936

S'il vous plaît fournir l'information suivante:
- Numéro de Modèle
- Numéro de série (si présent)
- Description et numéro de la pièce

Adresser toute correspondance à
Campbell Hausfeld
Attn: Customer Service
100 Production Drive
Harrison, OH 45030 U.S.A.

Liste de Pièces de Rechange

Description	N° de Pièce
Chargeur – 18V	DG024400PE
Bloc-piles – 18V	DG024200PE

Garantie Limitée

1. DURÉE : De la date d'achat par l'acheteur original comme suit : Campbell Hausfeld (service standard et non annoncé) - un (1) an ; (service sérieux) - deux (2) ans, (service extrême) - trois (3) ans, IronForce de Campbell Hausfeld - un (1) an; Farmhand - trois (3) ans; Maxus - cinq (5) ans.
2. GARANTIE ACCORDÉE PAR (GARANT): Campbell Hausfeld/Scott Fetzer Company, 100 Production Drive, Harrison, Ohio, 45030, Téléphone: (800) 543-6400
3. BÉNÉFICIAIRE DE CETTE GARANTIE (ACHETEUR): L'acheteur original (sauf en cas de revente) du produit Campbell Hausfeld.
4. PRODUITS COUVERTS PAR CETTE GARANTIE: Tous les outils de fixation (clouuses et agrafeuses), outils pneumatiques, pistolets vaporisateurs, gonfleurs ou accessoires pneumatiques Campbell Hausfeld qui sont fournis par ou fabriqués par le Garant.
5. COUVERTURE DE LA PRÉSENTE GARANTIE: Défauts de matière et de fabrication considérables qui se révèlent pendant la période de validité de la garantie.
6. LA PRÉSENTE GARANTIE NE COUVRE PAS:
 - A. Les garanties implicites, y compris celles de commercialisabilité et D'ADAPTION À UNE FONCTION PARTICULIÈRE SONT LIMITÉES À PARTIR DE LA DATE D'ACHAT INITIALE TELLE QU'INDIQUÉE DANS LA SECTION DURÉE. Si ce produit est utilisé pour une fonction commerciale, industrielle ou pour la location, la durée de la garantie sera quatre-vingt-dix (90) jours à compter de la date d'achat. Quelques Provinces (États) n'autorisent pas de limitations de durée pour les garanties implicites. Les limitations précédentes peuvent donc ne pas s'appliquer.
 - B. TOUT DOMMAGE, PERTE OU DÉPENSE FORTUIT OU INDIRECT POUVANT RÉsulTER DE TOUT DÉFAUT, PANNE OU MAUVAIS FONCTIONNEMENT DU PRODUIT CAMPBELL HAUSFELD. Quelques Provinces (États) n'autorisent pas l'exclusion ni la limitation des dommages fortuits ou indirects. La limitation ou exclusion précédente peut donc ne pas s'appliquer.
 - C. Toute panne résultant d'un accident, d'une utilisation abusive, de la négligence ou d'une utilisation ne respectant pas les instructions données dans le(s) manuel(s) accompagnant le produit. Un accident, l'utilisation abusive par l'acheteur, la négligence ou le manque de faire fonctionner les produits selon les instructions comprend aussi l'enlèvement ou la modification de n'importe quel appareil de sûreté. Si ces appareils de sûreté sont enlevés ou modifiés, la garantie sera annulée.
 - D. Réglages normaux qui sont expliqués dans le(s) manuel(s) d'utilisation accompagnant le produit.
 - E. Articles ou services qui sont exigés pour l'entretien du produit; Joints torique, ressorts, amortisseurs, écrans de débris, lames d'entraînement, fusibles, batteries, joints d'étanchéité, garnitures ou joints, buses de fluide, aiguilles, buses de sablage, graisses, tuyaux de matériaux, cartouches filtrantes, pales de moteur, abrasifs, lames, meules de coupage, burins, fixe-burins, coupeuses, douilles de serrage, mandrins. mâchoires de rivet, lames de tournevis, tampons de sablage, tampons de sauvegarde, mécanisme de percussion ou toute pièce qui n'est pas indispensable et qui n'est pas indiquée. Ces articles seront couverts pour quatre-vingt-dix (90) jours à partir de la date d'achat original. Les articles soulignés sont garanties pour défauts de matière et de fabrication seulement.
 - F. Les défauts cosmétiques qui n'ont pas d'effet sur le fonctionnement de l'appareil.
7. RESPONSABILITÉ DU GARANT AUX TERMES DE CETTE GARANTIE: Réparation ou remplacement, au choix du Garant, des produits ou pièces qui se sont révélés défectueux pendant la durée de validité de la garantie.
8. RESPONSABILITÉ DE L'ACHETEUR AUX TERMES DE CETTE GARANTIE:
 - A. Fournir une preuve d'achat datée et un état d'entretien.
 - B. Livraison ou expédition du produit ou de la pièce Campbell Hausfeld au Centre De Service Autorisé Campbell Hausfeld. Taux de frais, si applicables, sont la responsabilité de l'acheteur.
 - C. Utilisation et entretien du produit avec un soin raisonnable, ainsi que le décrit le(s) manuel(s) d'utilisation.
9. RÉPARATION OU REMPLACEMENT EFFECTUÉ PAR LE GARANT AUX TERMES DE LA PRÉSENTE GARANTIE: La réparation ou le remplacement sera prévu et exécuté en fonction de la charge de travail dans le centre de service et dépendra de la disponibilité des pièces de rechange.

Cette Garantie Limitée s'applique aux É.-U., au Canada et au Mexique seulement et vous donne des droits juridiques précis. L'acheteur peut également jouir d'autres droits qui varient d'une Province, d'un État ou d'un Pays à l'autre.

Ver la Garantía en página 24 para información importante sobre el uso comercial de este producto.

Manual de Instrucciones y Lista de Piezas

WX310000AV

Sírvase leer y guardar estas instrucciones. Lea con cuidado antes de tratar de armar, instalar, manejar o darle servicio al producto descrito en este manual. Protéjase Ud. y a los demás observando todas las reglas de seguridad. El no seguir las instrucciones podría resultar en heridas y/o daños a su propiedad. Guarde este manual como referencia.



Sierra circular inalámbrica de 5-1/2 pulg., 18.0 voltios

Descripción

Las sierras circulares están diseñadas para cortar una variedad de materiales. Esta herramienta es especialmente útil para cortar madera y paneles de madera para varios proyectos.

Para desempacar

Quando desempaque este producto, inspecciónelo cuidadosamente para detectar cualquier daño que pueda haber ocurrido durante el envío.

Informaciones Generales de Seguridad

Este manual contiene información que es muy importante que sepa y comprenda. Esta información se la suministramos como medida de SEGURIDAD y para EVITAR PROBLEMAS CON EL EQUIPO. Debe reconocer los siguientes símbolos.

⚠️ PELIGRO

Esto le indica que hay una situación inmediata que LE OCASIONARIA la muerte o heridas de gravedad.

⚠️ ADVERTENCIA

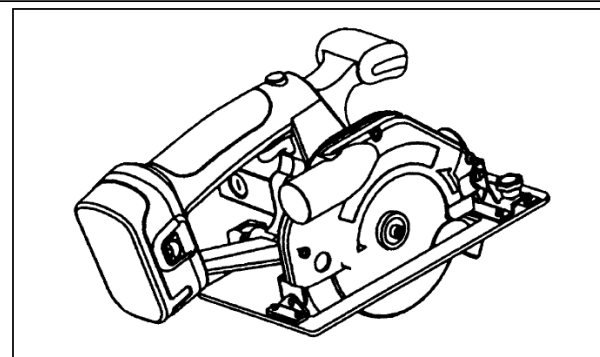
Esto le indica que hay una situación que PODRIA ocasionarle la muerte o heridas de gravedad.

⚠️ PRECAUCION

Esto le indica que hay una situación que PODRIA ocasionarle heridas no muy graves.

⚠️ AVISO

Esto le indica una información importante, que de no seguirla, le podría ocasionar daños al equipo.



PROPOSICIÓN DE CALIFORNIA 65

⚠️ PELIGRO

Quando corta lija, taladra o pule materiales como por ejemplo madera, pintura, metal, hormigón, cemento, u otro tipo de mampostería se puede producir polvo.

Con frecuencia este polvo contiene productos químicos que se conocen como causantes de cáncer, defectos congénitos u otros daños reproductivos. Use equipo de protección.

⚠️ ADVERTENCIA

Este producto, o su cordón eléctrico, contiene productos químicos conocidos por el estado de California como causantes de cáncer y defectos de nacimiento u otros daños reproductivos. Lave sus manos minuciosamente después de usar.

Las siguientes precauciones de seguridad se deben seguir en todo momento junto con cualquier otra norma de seguridad.

1. Lea con cuidado los manuales incluidos con este producto. Familiarícese con los controles y el uso adecuado del equipo.
2. Sólo se les debe permitir usar la sierra a aquellas personas bien familiarizadas con estas reglas de manejo seguro.

⚠️ ADVERTENCIA

Se deberán usar gafas de seguridad durante la operación.

3. No use vestimenta suelta, bufandas o corbatas en el área de trabajo. Las prendas sueltas pueden quedar atrapadas en las partes móviles y provocar graves lesiones personales.
4. No use alhajas al manejar herramientas. Las alhajas pueden quedar atrapadas en las partes móviles y provocar graves lesiones personales.



RECORDATORIO: ¡Guarde su comprobante de compra con fecha para fines de la garantía! Adjúntela a este manual o archívela en lugar seguro.