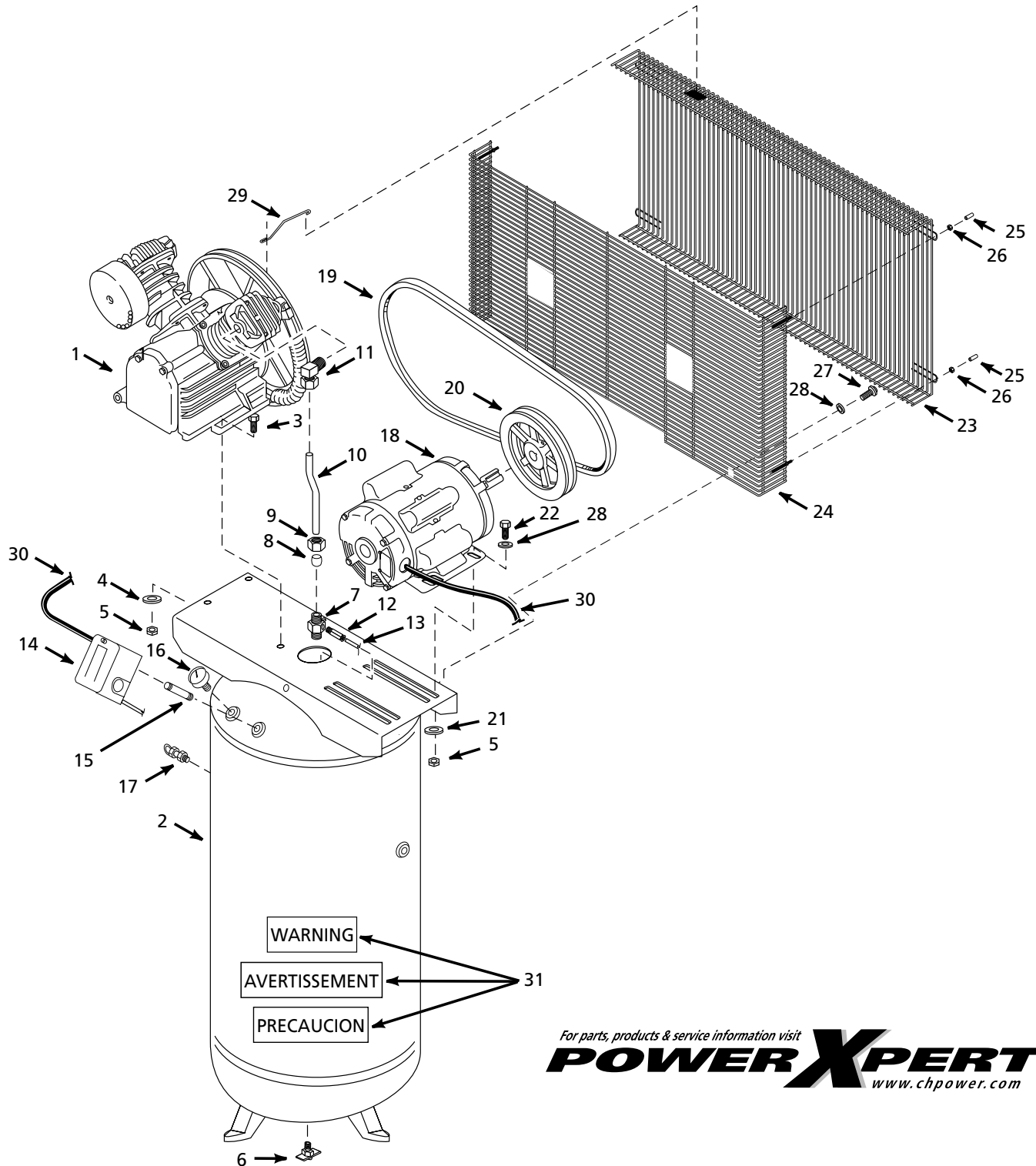


**Replacement Parts List**  
**Liste de Pièces de Rechange**  
**Lista de Repuestos**

**HS5610, HS5810, & HS7815**



For parts, products & service information visit  
**POWER XPERT**  
www.chpower.com

## For Replacement Parts, call 1-800-543-8622

Please provide following information:

- Model number
- Serial number (if any)
- Part description and number as shown in parts list

Address parts correspondence to:

The Campbell Group  
Attn: Parts Department  
100 Production Drive  
Harrison, Ohio 45030 U.S.A.

Ref. No.	Description	Part Number for Models:			Qty.
		HS5610	HS5810	HS7815	
1	Air compressor pump	HS5010	HS5010	HS5010	1
2	Air tank	AR231601CG	AR031803CG	AR031803CG	1
3	5/16" - 18 x 1 3/4" Hex head screw	ST070631AV	ST070631AV	ST070631AV	8
4	Washer	ST070914AV	ST070914AV	ST070914AV	4
5	5/16" Hex stop nut	ST146000AV	ST146000AV	ST146000AV	8
6	3/8" NPT Drain cock	ST127700AV	ST127700AV	ST127700AV	1
7	1/2" Check valve	CV221502AV	CV221502AV	CV221502AV	1
8	1/2" Ferrule	ST032900AV	ST032900AV	ST032900AV	1
9	1/2" Compression nut	ST033001AV	ST033001AV	ST033001AV	1
10	Exhaust tube	HS008000AP	HS008100AP	HS008100AP	1
11	1/2" Compression elbow	ST072230AV	ST072230AV	ST072230AV	1
12	1/8" T x 1/4" P Compression fitting	ST011701AV	ST011701AV	ST011701AV	1
13	Copper tube	R-060600AY	R-060600AY	R-060600AY	1 ft.
14	Pressure switch	CW207549AV	CW207549AV	CW207549AV	1
15	1/4" - 18 x 2 3/4" Pipe nipple	ST070387AV	ST070387AV	ST070387AV	1
16	1/4" NPT, 300 psi Pressure gauge	GA016703AV	GA016703AV	GA016703AV	1
17	Safety valve	V-215200AV	V-215200AV	V-215200AV	1
18	Motor	MC022387AV	MC022387AV	MC302400AV	1
19	Belt	BT022100AV	BT022100AV	BT008500AV	1
20	Pulley	PU009744AV	PU009744AV	PU009790AV	1
21	M - 10 Washer	ST077303AV	ST077303AV	ST077303AV	4
22	5/16" - 18 x 1 1/4" Hex head screw	ST012800AV	ST012800AV	ST012800AV	4
23	Belt guard front	BG217002AJ	BG217001AJ	BG217001AJ	1
24	Belt guard back	BG217100AJ	BG217100AJ	BG217100AJ	1
25	Cap	ST075400AV	ST075400AV	ST075400AV	5
26	10 - 24 Hex flange nut	ST116201AV	ST116201AV	ST116201AV	5
27	5/16" Self threading bolt	ST016500AV	ST016500AV	ST016500AV	2
28	5/16" Washer	ST011200AV	ST011200AV	ST011200AV	10
29	Belt guard bracket	TF063301AV	TF063301AV	TF063301AV	1
30	26" Motor cord, 12 AWG	EC101100AV	EC101100AV	EC101100AV	1
31	Tank warning decals	DK634000AJ	DK634000AJ	DK634000AJ	1
Δ	Unloader valve for pressure switch	CW000200AV	CW000200AV	CW000200AV	1
(Δ)	Not shown				

## Pour Pièces de Rechange, appeler 1-800-543-8622

S'il vous plaît fournir l'information suivante:

- Numéro de Modèle
- Numéro de série (si présent)
- Description et numéro de la pièce

Correspondance:

The Campbell Group  
Attn: Parts Department  
100 Production Drive  
Harrison, Ohio 45030 U.S.A.

N° de Ref.	Description	Numéro de Pièce pour Modèles:			Qté.
		HS5610	HS5810	HS7815	
1	Pompe de compresseur d'air	HS5010	HS5010	HS5010	1
2	Réservoir à air	AR231601CG	AR031803CG	AR031803CG	1
3	Vis à tête hexagonale 5/16 po - 18 x 1¼ po	ST070631AV	ST070631AV	ST070631AV	8
4	Rondelle	ST070914AV	ST070914AV	ST070914AV	4
5	Écrou d'arrêt hexagonal 5/16 po	ST146000AV	ST146000AV	ST146000AV	8
6	Robinet de vidange 3/8 po NPT	ST127700AV	ST127700AV	ST127700AV	1
7	Clapet 1/2 po	CV221502AV	CV221502AV	CV221502AV	1
8	Virole 1/2 po	ST032900AV	ST032900AV	ST032900AV	1
9	Écrou de compression 1/2 po	ST033001AV	ST033001AV	ST033001AV	1
10	Tube d'échappement	HS008000AP	HS008100AP	HS008100AP	1
11	Coude de compression 1/2 po	ST072230AV	ST072230AV	ST072230AV	1
12	Raccord de compression 1/8 po T x 1/4 po P	ST011701AV	ST011701AV	ST011701AV	1
13	Tuyau de cuivre	R-060600AY	R-060600AY	R-060600AY	1 ft.
14	Manostat	CW207549AV	CW207549AV	CW207549AV	1
15	Mamelon de tuyau 1/4 po - 18 x 2¾ po	ST070387AV	ST070387AV	ST070387AV	1
16	Manomètre 1/4 po NPT, 2069 kPa	GA016703AV	GA016703AV	GA016703AV	1
17	Soupape de sûreté	V-215200AV	V-215200AV	V-215200AV	1
18	Moteur	MC022387AV	MC022387AV	MC302400AV	1
19	Courroie	BT022100AV	BT022100AV	BT008500AV	1
20	Poulie	PU009744AV	PU009744AV	PU009790AV	1
21	Rondelle M - 10	ST077303AV	ST077303AV	ST077303AV	4
22	Vis à tête hexagonale 5/16 po - 18 x 1¼ po	ST012800AV	ST012800AV	ST012800AV	4
23	Carter de courroie, avant	BG217002AJ	BG217001AJ	BG217001AJ	1
24	Carter de courroie, arrière	BG217100AJ	BG217100AJ	BG217100AJ	1
25	Capuchon	ST075400AV	ST075400AV	ST075400AV	5
26	Écrou à collerette hexagonal 10 - 24	ST116201AV	ST116201AV	ST116201AV	5
27	Boulon auto-filetage 5/16 po	ST016500AV	ST016500AV	ST016500AV	2
28	Rondelle 5/16 po	ST011200AV	ST011200AV	ST011200AV	10
29	Support de carter de courroie	TF063301AV	TF063301AV	TF063301AV	1
30	Cordon de moteur 12 AWG de 66 cm	EC101100AV	EC101100AV	EC101100AV	1
31	Décalcomanies d'avertissement pour réservoir	DK634000AJ	DK634000AJ	DK634000AJ	1
Δ	Soupape de déchargement pour manostat	CW000200AV	CW000200AV	CW000200AV	1
(Δ)	Pas Indiquée				

## Para Ordenar Repuestos, Sírvase llamar al Concesionario más Cercano a su Domicilio

Sírvase suministrarnos la siguiente información:

- Número del modelo
- Número de Serie (de haberlo)
- Descripción y número del repuesto según la lista de repuestos

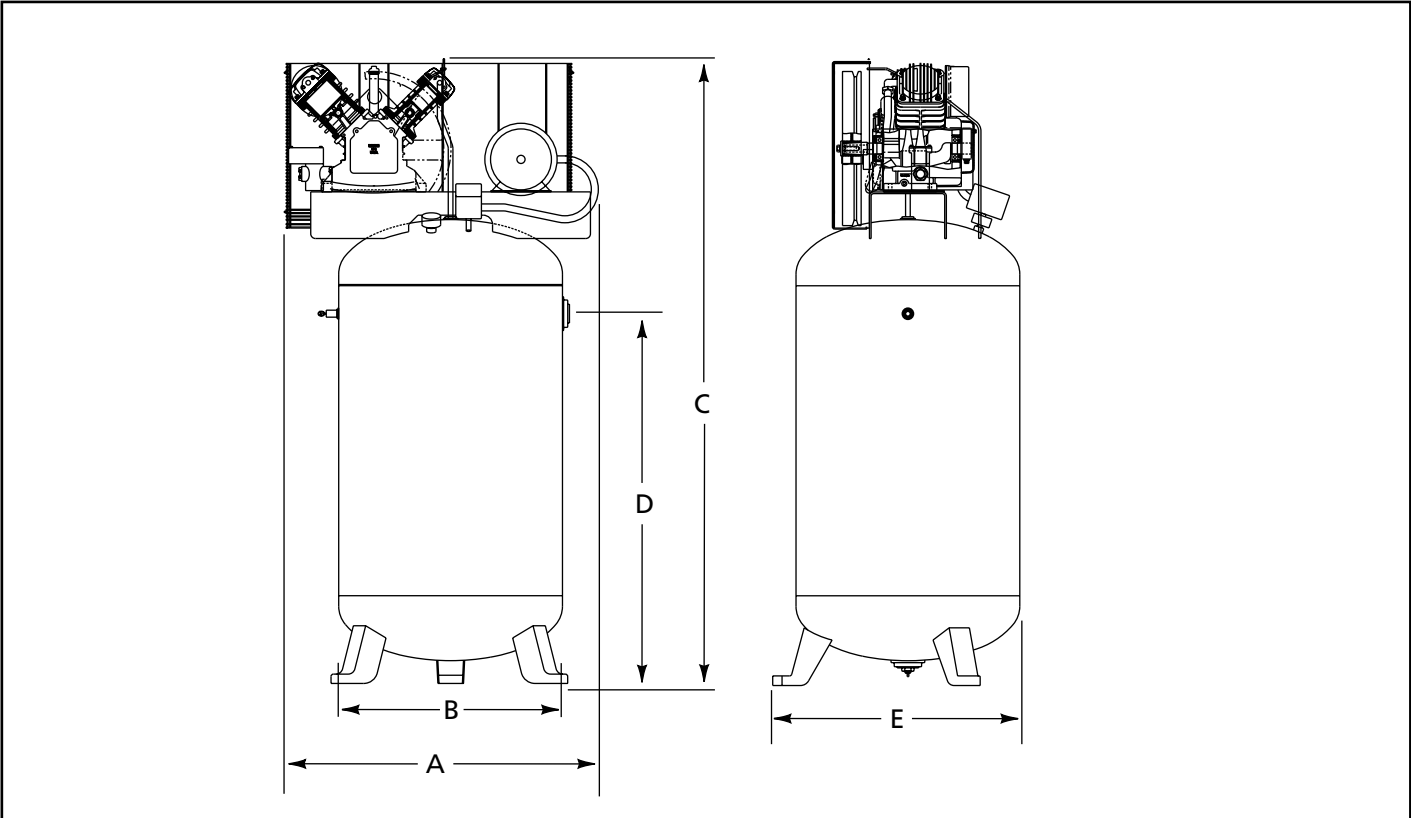
Puede escribirnos a:

The Campbell Group  
Attn: Parts Department  
100 Production Drive  
Harrison, Ohio 45030 U.S.A.

No. de Ref.	Descripción	No. de Repuesto para los Modelos:			Ctd.
		HS5610	HS5810	HS7815	
1	Bomba del compresor de aire	HS5010	HS5010	HS5010	1
2	Tanque de aire	AR231601CG	AR031803CG	AR031803CG	1
3	Tornillo de cabeza hex de 7,9 mm (5/16") - 18 x 44,5 mm (1 3/4")	ST070631AV	ST070631AV	ST070631AV	8
4	Arandela	ST070914AV	ST070914AV	ST070914AV	4
5	Tuerca de tope hexagonal de 7,9 mm (5/16")	ST146000AV	ST146000AV	ST146000AV	8
6	Llave de drenaje de 9,5 mm (3/8") NPT	ST127700AV	ST127700AV	ST127700AV	1
7	Válvula de retención 12,7 mm (1/2")	CV221502AV	CV221502AV	CV221502AV	1
8	Férula de 12,7 mm (1/2")	ST032900AV	ST032900AV	ST032900AV	1
9	Tuerca de compresión 12,7 mm (1/2")	ST033001AV	ST033001AV	ST033001AV	1
10	Tubo de escape	HS008000AP	HS008100AP	HS008100AP	1
11	Codo de compresión 12,7 mm (1/2")	ST072230AV	ST072230AV	ST072230AV	1
12	Conexión de compresión 3,2 mm (1/8") en T x 6,4 mm (1/4") en P	ST011701AV	ST011701AV	ST011701AV	1
13	Tubo de cobre	R-060600AY	R-060600AY	R-060600AY	1 ft.
14	Disyuntor neumático	CW207549AV	CW207549AV	CW207549AV	1
15	Niple de tubo 6,4 mm (1/4") - 18 x 6,9 cm (2 3/4")	ST070387AV	ST070387AV	ST070387AV	1
16	Indicador de presión 20,7 bar, 6,4 mm (1/4") NPT	GA016703AV	GA016703AV	GA016703AV	1
17	Válvula de seguridad	V-215200AV	V-215200AV	V-215200AV	1
18	Motor	MC022387AV	MC022387AV	MC302400AV	1
19	Faja	BT022100AV	BT022100AV	BT008500AV	1
20	Polea	PU009744AV	PU009744AV	PU009790AV	1
21	Arandela M - 10	ST077303AV	ST077303AV	ST077303AV	4
22	Tornillo de cabeza hexagonal 7,9 mm (5/16") - 18 x 31,8 mm (1 1/4")	ST012800AV	ST012800AV	ST012800AV	4
23	Protector frontal de faja	BG217002AJ	BG217001AJ	BG217001AJ	1
24	Protector posterior de faja	BG217100AJ	BG217100AJ	BG217100AJ	1
25	Casquete	ST075400AV	ST075400AV	ST075400AV	5
26	Tuerca de reborde hexagonal 10 - 24	ST116201AV	ST116201AV	ST116201AV	5
27	Perno autorroscante 7,9 mm (5/16")	ST016500AV	ST016500AV	ST016500AV	2
28	Arandela de 7,9 mm (5/16")	ST011200AV	ST011200AV	ST011200AV	10
29	Soporte de protector de faja	TF063301AV	TF063301AV	TF063301AV	1
30	Cordón del motor 66 cm, 12 AWG	EC101100AV	EC101100AV	EC101100AV	1
31	Etiquetas de advertencia del tanque	DK634000AJ	DK634000AJ	DK634000AJ	1
Δ	Válvula de descarga para el disyuntor automático	CW000200AV	CW000200AV	CW000200AV	1
(Δ)	No se muestra				

**WARNING** A beltguard must be used. Use a check valve and an ASME type safety valve with a setting no higher than 200 psi.

**IMPORTANT:** Install the air compressor at least 18" from the nearest wall or obstruction. Free air flow around the compressor pump is essential to correct operation.



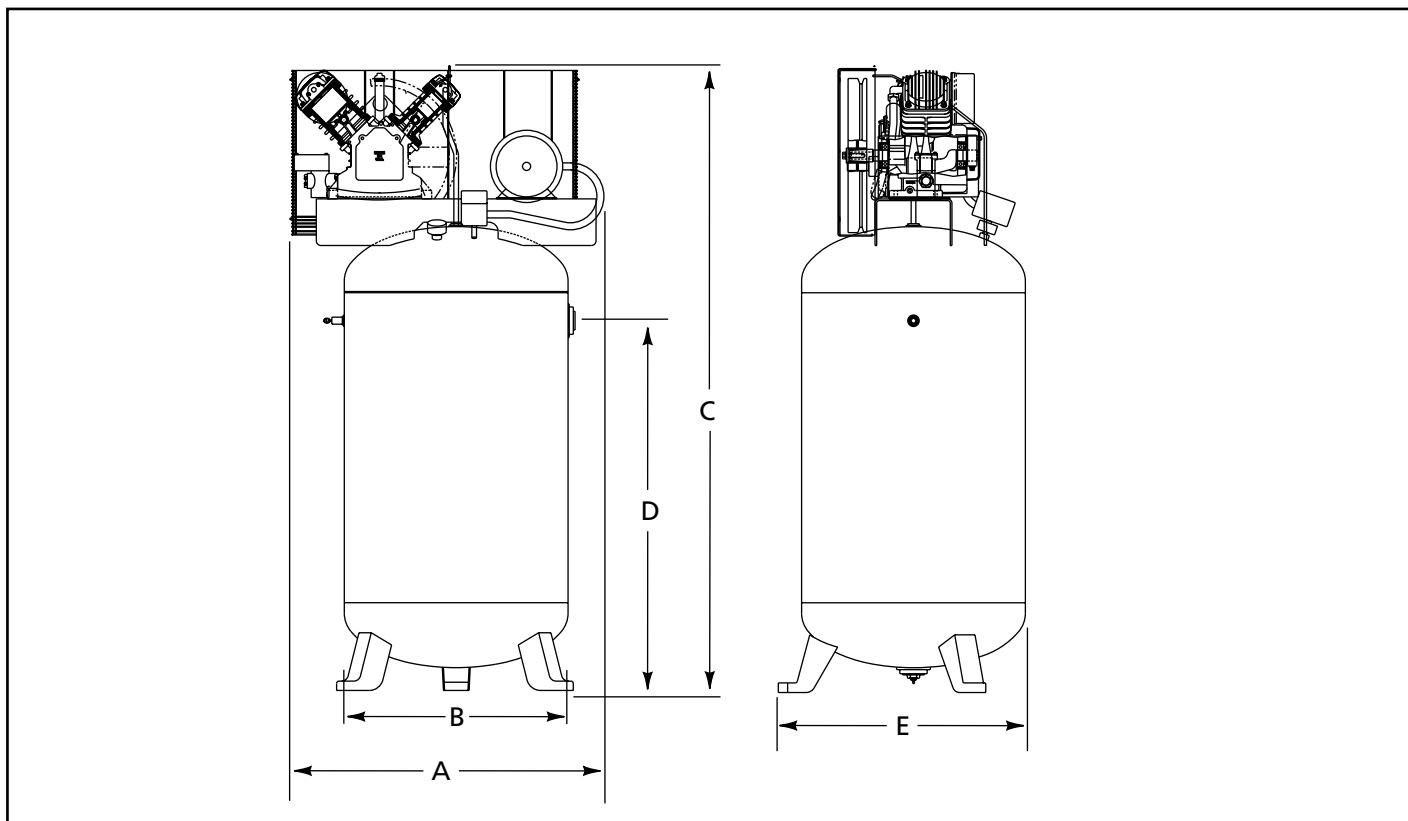
**Dimensions**

Ref.	Description	60 Gal.	80 Gal.
A	Overall width - HS5610 ..... HS5810 & HS7815 .....	34.0" —	— 36.1"
B	Bolt-down width, 120° apart .....	.20.8"	23.4"
C	Overall height .....	.68"	68"
D	Tank outlet to ground .....	.41.3"	40"
E	Overall depth .....	.23.5"	26.5"

## HS5610, HS5810, et HS7815

**⚠ AVERTISSEMENT** Un carter de courroie doit être utilisé. Utilisez un clapet et une soupape de sûreté type ASME avec un réglage qui ne dépasse pas 1379 kPa.

**IMPORTANT:** Installer le compresseur d'air au moins 45,7 cm d'un mur ou d'une obstruction. La circulation de débit d'air autour de la pompe de compresseur est nécessaire pour le bon fonctionnement.

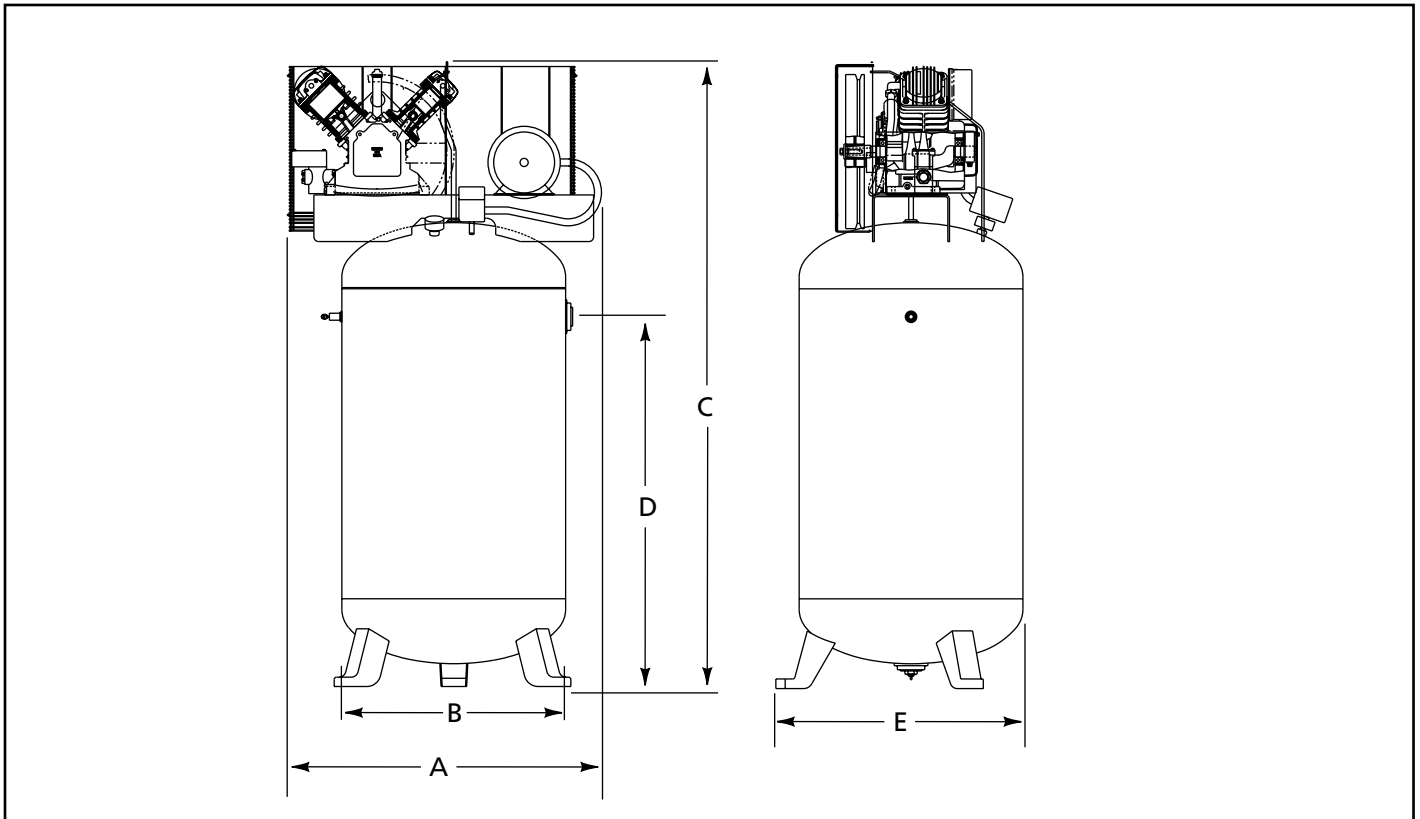


### Dimensions

Ref.	Description	227,1 Litres	302,8 Litres
A	Largeur totale - HS5610 ..... HS5810 et HS7815 .....	86,4 cm —	— 91,7 cm
B	Largeur pour boulonner, espacé 120° .....	52,8 cm	59,4 cm
C	Hauteur totale .....	1,73 m	1,73 m
D	Sortie du réservoir jusqu'à la terre .....	1,05 m	1,02 m
E	Profondeur totale .....	59,7 cm	67,3 cm

**PRECAUCIÓN** *Debe emplearse un protector de faja. Utilice una válvula de retención y una válvula de seguridad tipo ASME con una calibración no mayor de 13,79 bar.*

**IMPORTANTE:** Instale el compresor de aire por lo menos a 45,7 cm de la pared u obstrucción más cercana. El libre flujo del aire alrededor de la bomba del compresor es esencial para el funcionamiento correcto.



**Dimensiones**

Ref.	Descripción	227,1 Litros	302,8 Litros
A	Ancho total - HS5610 ..... HS5810 & HS7815 .....	86,4 cm —	— 91,7 cm
B	Distancia de pernos, de fijación, 120° de separación .....	52,8 cm	59,4 cm
C	Altura total .....	1,73 m	1,73 m
D	Salida del tanque hacia el piso .....	1,05 m	1,02 m
E	Profundidad total .....	59,7 cm	67,3 cm