



**CAMPBELL
HAUSFELD®**
BUILT TO LAST

STANDARD DUTY

30 lb. Capacity Siphon-Feed Sandblaster
Décapage au Sable à Siphon de 13,6 Kg
Capacité
Arenadora con Alimentación por Sifón de
13,6 kg Capacidad

Specifications and Features
Spécifications et Caractéristiques
Especificaciones y Características

Model AT125102

Description

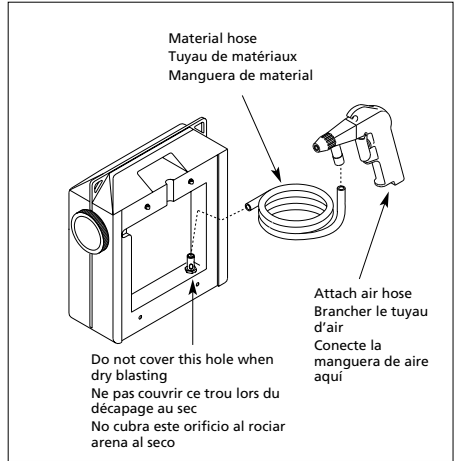
Campbell Hausfeld siphon-feed sandblaster is designed for cleaning and removing rust, scale, paint, grime and dirt. It is the ideal method for stripping, polishing and etching projects. This equipment can be used with sand, abrasive powders, water and other liquids. This model is equipped with the standard use ceramic nozzle.

Description

L'équipement pour le décapage au sable Campbell Hausfeld est conçu pour le nettoyage et l'enlèvement de la rouille, les écailles, la peinture et la saleté. C'est la méthode idéale pour le dégrainage, le polissage et le décapage. Cet équipement peut être utilisé avec le sable, les poudres abrasives, l'eau et autres liquides. Ce modèle est équipé d'une buse céramique standard.

Descripción

Esta arenadora con alimentación por sifón Campbell Hausfeld está diseñada para limpiar y remover óxido, cascarrillas, pintura, mugre y suciedad. Es un método ideal para desengrasar, pulir y grabar al agua fuerte. Esta unidad se puede utilizar con arena, polvos abrasivos, agua y otros líquidos. Este modelo está equipado con una boquilla estándar de cerámica.



Specifications

Nozzle MaterialCeramic
Nozzle Size3/16"
Hopper Cap. (lbs)30
Max. PSI125
Cont. Use Air Req. (SCFM)	
@ 40 PSI 4.4
@ 90 PSI 9.6
@ 125 PSI12.4
Air Inlet1/4"
Minimum Hose Size3/8"

Spécifications

Matériel de BuseCéramique
Taille de Buse3/16 po
Capacité de la Trémie (Kg)13,6
PSI Maximale862 kPa
Exigence D'Air Usage Cont.	
À 276 kPa0,12
À 621 kPa0,27
À 862 kPa0,35
Arrivée d'air1/4 po
Taille de Tuyau Minimum3/8 po

Especificaciones

Material de la boquillaCeramic
Tamaño de la boquilla4,8 mm (3/16")
Capacidad de la tolva (Kg)13,6
PSI Máximo8,62 bar
Req. de Aire para Uso Cont.	
@ 2,76 bar0,12
@ 6,21 bar0,27
@ 8,62 bar0,35
Entrada de aire6,4 mm (1/4")
Diámetro Mínimo de la Manguera9,5 mm (3/8")

For Replacement Parts, call 1-800-543-6400

Pour Pièces de Rechange, appeler 1-800-543-6400

Para Ordenar Repuestos, Sírvase Llamar al Concesionario más Cercano a su Domicilio

Please provide following information:

- Model number
- Stamped-in code
- Part description and number as shown in parts list

S'il vous plaît fournir l'information suivante:

- Numéro du modèle
- Code Estampé
- Description et numéro de la pièce

Sírvase darnos la siguiente información:

- Número del modelo
- Número de Serie o código con fecha (de haberlo)
- Descripción y número del repuesto según la lista de repuestos

Address parts correspondence to:

Correspondance:
Puede escribirnos a:

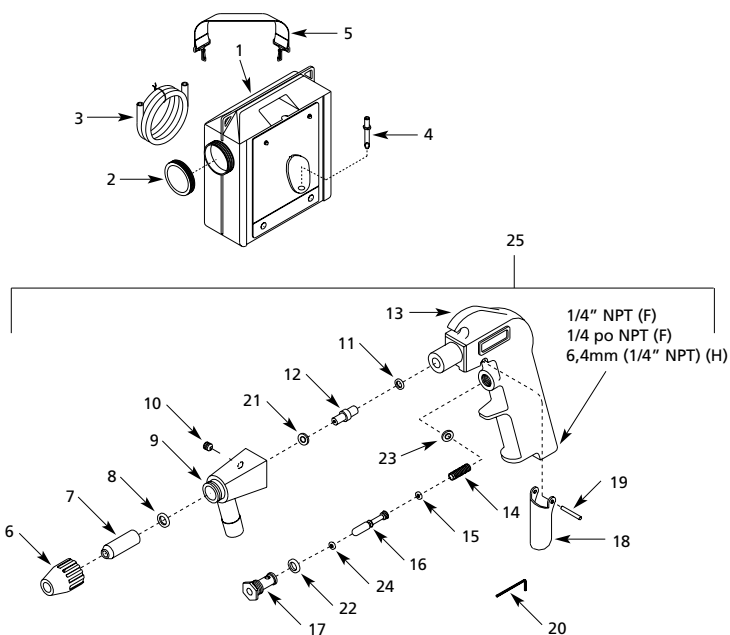
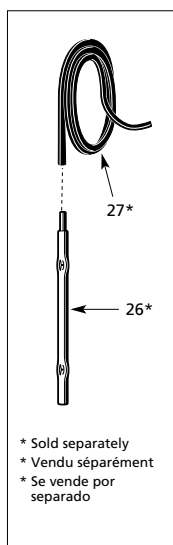
The Campbell Group

Attn: Parts Department
100 Production Drive

Harrison, OH 45030 U.S.A.

For parts, products & service information visit

POWER XPERT
www.chpower.com



Replacement Parts List

Ref. No.	Description	Part No.	Qty.
1	Hopper assembly kit (Includes Ref. No. 2 and 4)	SV885200AJ	1
2	Hopper, cap	AT007900AV	1
3	Material hose (3/8" I.D. x 5 ft.)	HA210502AJ	1
4	Hose connector assembly	AT126000AJ	1
5	Shoulder strap	AT008200AV	1
6	Gun tip	AT210100AV	1
7A	Ceramic nozzle	●	1
7B	Carbide nozzle	▲	1
8	Nozzle seal	●▲	1
9	Gun nose	AT210400AV	1
10	Set screw	---	1
11	O-ring	●▲	1
12	Air jet	●▲	1
13	Gun body	AT210900AV	1
14	Valve spring	■	1
15	O-ring	■	2
16	Valve plug	■	1

Ref. No.	Description	Part No.	Qty.
17	Valve core	■	1
18	Trigger	■	1
19	Trigger pin	■	1
20	Allen wrench	SV109301AV	1
21	O-ring	●▲	1
22	Valve seal	■	1
23	Core seal	■	1
24	O-ring	■	1
25	Sandblast gun assembly	AT212000AV	1
26	Pickup tube (sold separately)	SV900900AV	1
27	Material hose (sold separately)	SV901000AJ	1
	■ Trigger and valve repair kit	SV212000AV	1

● Order Model No. MP310900AV for ceramic nozzle and jet kit
 ▲ Order Model No. MP311010 for carbide nozzle and jet kit

Liste de Pièces de Rechange

www.chpower.com

N° de Réf.	Description	N° de Pièce	Qté.
1	Nécessaire de trémie équipée (N° 2 et 4 compris)	SV885200AJ	1
2	Trémie, capuchon	AT007900AV	1
3	Tuyau flexible de matériaux (3/8 po D.I. x 5 pi)	HA210502AJ	1
4	Assemblage de raccord de tuyau flexible	AT126000AJ	1
5	Lanière	AT008200AV	1
6	Bec du pistolet	AT210100AV	1
7A	Buse céramique	●	1
7B	Buse carbure	▲	1
8	Joint de buse	●▲	1
9	Nez du pistolet	AT210400AV	1
10	Vis de pression	---	1
11	Joint torique	●▲	1
12	Jet d'air	●▲	1
13	Corps du pistolet	AT210900AV	1
14	Ressort de soupape	■	1
15	Joint torique	■	2

N° de Réf.	Description	N° de Pièce	Qté.
16	Tournant	■	1
17	Noyau de soupape	■	1
18	Gâchette	■	1
19	Goupille	■	1
20	Clé hexagonale	SV109301AV	1
21	Joint torique	●▲	1
22	Joint de soupape	■	1
23	Joint de noyau	■	1
24	Joint torique	■	1
25	Pistolet de décapage au sable équipé	AT212000AV	1
26	Tuyau de recueil (vendu séparément)	SV900900AV	1
27	Tuyau de matériel (vendu séparément)	SV901000AJ	1
	■ Nécessaire pour la réparation de gâchette et de soupape	SV212000AV	1

● Commander le Modèle MP310900AV pour la buse céramique et le jeu de jet
 ▲ Commander le Modèle MP311010 pour la buse carbure et le jeu de jet

Lista de Repuestos

No. de Ref.	Descripción	No.	Ctd.
1	Juego de piezas de la tolva (Incluye los No. de Ref. 2 y 4)	SV885200AJ	1
2	Tolva, tapa	AT007900AV	1
3	Manguera de material (9,5mm D.I. x 1,52 m)	HA210502AJ	1
4	Ensamblaje del conector de manguera	AT126000AJ	1
5	Correa para colgarse la unidad	AT008200AV	1
6	Boquilla de la pistola	AT210100AV	1
7A	Boquilla de cerámica	●	1
7B	Boquilla de carburo	●▲	1
8	Sello de la boquilla	●▲	1
9	Boquilla de la pistola	AT210400AV	1
10	Tornillo de fijación	---	1
11	Anillo en O	●▲	1
12	Propulsor de aire	●▲	1
13	Cuerpo de la pistola	AT210900AV	1
14	Resorte de la válvula	■	1
15	Anillo en O	■	2
16	Tapón de la válvula	■	1
17	Válvula (parte interna)	■	1

No. de Ref.	Descripción	No.	Ctd.
18	Gatillo	■	1
19	Pasador del gatillo	■	1
20	Llave Allen	SV109301AV	1
21	Anillo en O	●▲	1
22	Sello de la válvula	■	1
23	Sello interno	■	1
24	Anillo en O	■	1
25	Ensamblaje de la pistola rociadora de arena	AT212000AV	1
26	Tubo recolector (se vende por separado)	SV900900AV	1
27	Manguera de material (se vende por separado)	SV901000AJ	1
	■ Juego de repuestos para reparar el gatillo & válvula	SV212000AV	1

(●) Ordene el Modelo MP310900AV para el juego de boquilla de cerámica y propulsor de aire
(▲) Ordene el Modelo MP311010 para el juego de boquilla de carburo y propulsor de aire

Notes Notas