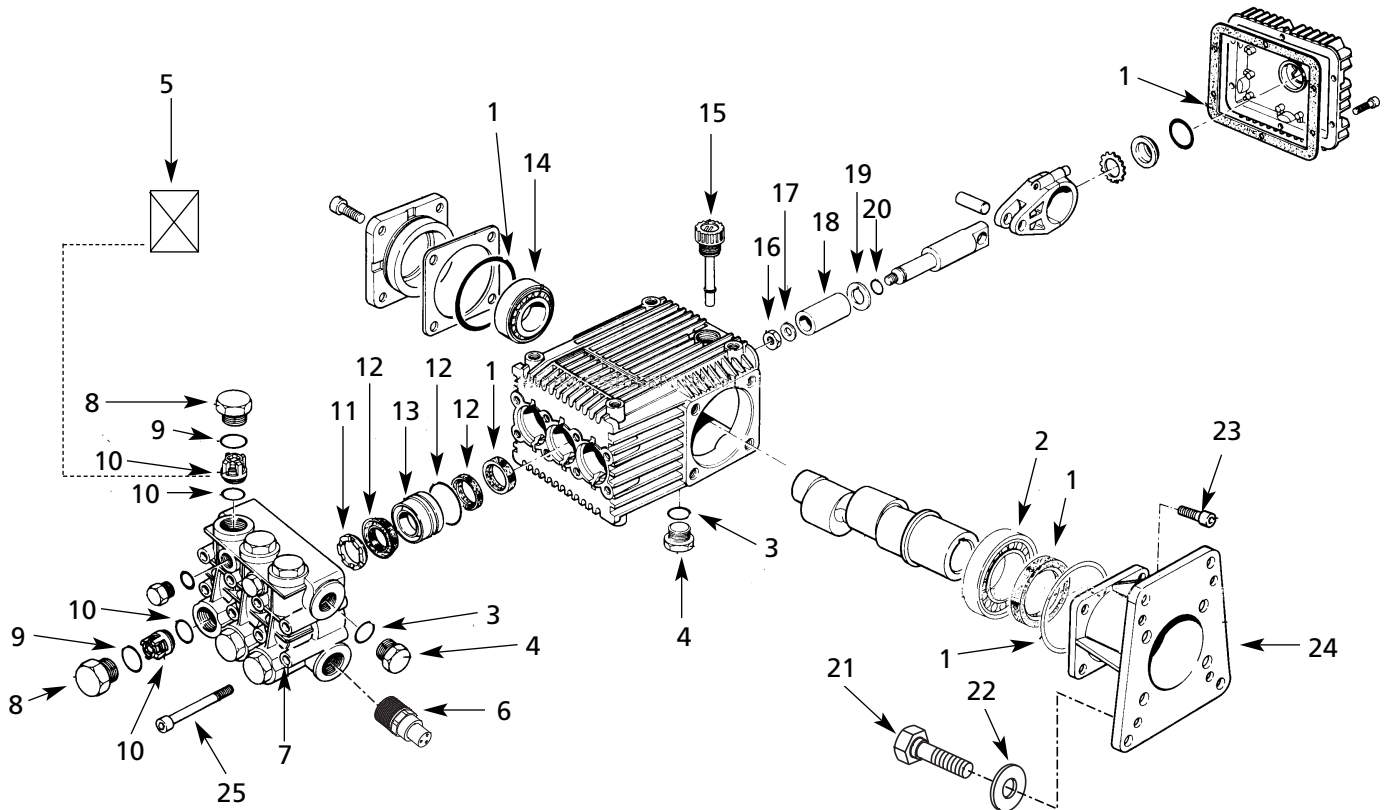


Pressure Washer Pumps Pompes Pour Pulvérisateurs de Lavage Bombas Para Hidrolavadoras

PM004722SJ



For Replacement Parts, Call 1-800-330-0712

Please provide following information:

- Model number
- Serial number (if any)
- Part description and number as shown in parts list

Address parts correspondence to:

The Campbell Group
Attn: Parts Department
100 Production Drive
Harrison, OH 45030

TORQUE SPECIFICATIONS (in-lbs)

Ref. No.	Description	Torque
8	Valve bolt	478
23	Flange bolt	217
25	Head bolt	217

Replacement Parts List

Ref. No.	Description	Part No.	Qty.	Ref. No.	Description	Part No.	Qty.
1	Oil seal kit	PM041700SV	1	14	25 x 52 x 16.25 mm Bearing	PM041780SV	1
2	40 x 68 x 19 mm Bearing	PM041710SV	1	15	Oil cap plug	PM041550SV	1
3	14 x 1.78 mm O-ring	PM041470SV	2	16	Piston seal nut	PM041790SV	3
4	Oil drain bolt	PM041570SV	2	17	8.4 x 17 x 1 mm washer	PM041800SV	3
5	Unloader/regulator	PM004720AV	1	18	Piston kit	PM080950SV	1
6	Thermal relief valve	PM005402AV	1	19	Spacer disc	PM041820SV	3
7	Pump head (brass)	PM041720SV	1	20	O-ring	PM080960SV	3
8	Valve bolt	PM080940SV	6	21	5/16 - 24 Bolt	MJ101209AV	4
9	17.86 x 2.62 mm O-ring	PM041420SV	6	22	Lock washer	ST071022AV	4
10	Valve kit	PM041500SV	1	23	Flange bolt	PM081070SV	4
11	Support ring kit	PM041750SV	1	24	Pump flange	PM081080SV	1
12	Water seal kit	PM041760SV	1	25	Head bolt	PM081090SV	8
13	Piston guide	PM041770SV	3				

Pompes Pour Pulvérisateurs de Lavage

Bombas Para Hidrolavadoras

Pour des Pièces de Rechange, Composer 1-800-330-0712

S'il vous plaît fournir l'information suivante:

- Numéro de modèle
- Numéro de série (si applicable)
- Numéro et description de la pièce

Correspondance:

The Campbell Group / Parts Dept.
100 Production Drive
Harrison, OH 45030 U.S.A.

Liste de Pièces de Rechange

N° de Réf.	Description	Numéro de Pièce	Qté.	N° de Réf.	Description	Numéro de Pièce	Qté.												
1	Jeu de bague d'étanchéité	PM041700SV	1	16	Écrou de joint de piston	PM041790SV	3												
2	Palier 40 x 68 x 19 mm	PM041710SV	1	17	Rondelle 8,4 x 17 x 1 mm	PM041800SV	3												
3	Joint torique 14 x 1,78 mm	PM041470SV	2	18	Jeu de piston	PM080950SV	1												
4	Boulon de vidange d'huile	PM041570SV	2	19	Entretoise d'obturateur	PM041820SV	3												
5	Déchargeur/régulateur	PM004720AV	1	20	Joint torique	PM080960SV	3												
6	Soupape de soulagement thermique	PM005402AV	1	21	Boulon, 5/16 - 24	MJ101209AV	4												
7	Culasse (laiton)	PM041720SV	1	22	Rondelle de blocage	ST071022AV	4												
8	Boulon de soupape	PM080940SV	6	23	Boulon à collerette	PM081070SV	4												
9	Joint torique 17,86 x 2,62 mm	PM041420SV	6	24	Bride de pompe	PM081080SV	1												
10	Jeu de soupapes	PM041500SV	1	25	Boulon à tête	PM081090SV	8												
11	Jeu de soupapes de support	PM041750SV	1	SPÉCIFICATIONS DE COUPLE (po-lb)															
12	Jeu de joint hydraulique	PM041760SV	1	<table border="1"> <thead> <tr> <th>N° de Réf.</th> <th>Description</th> <th>Couple</th> </tr> </thead> <tbody> <tr> <td>8</td> <td>Boulon de soupape</td> <td>478</td> </tr> <tr> <td>23</td> <td>Boulon à collerette</td> <td>217</td> </tr> <tr> <td>25</td> <td>Boulon à tête</td> <td>217</td> </tr> </tbody> </table>				N° de Réf.	Description	Couple	8	Boulon de soupape	478	23	Boulon à collerette	217	25	Boulon à tête	217
N° de Réf.	Description	Couple																	
8	Boulon de soupape	478																	
23	Boulon à collerette	217																	
25	Boulon à tête	217																	
13	Guide de piston	PM041770SV	3																
14	Palier 25 x 52 x 16,25 mm	PM041780SV	1																
15	Bouchon de capuchon d'huile	PM041550SV	1																

Para Ordenar Repuestos, Sírvase Llamar al Concesionario Mas Cerano A Su Domicilio

Sírvase suministrarnos la siguiente información:

- Número del modelo
- Número de serie (de haberlo)
- Descripción y número del repuesto según la lista de repuestos

Puede escribirnos a:

The Campbell Group / Parts Dept.
100 Production Drive
Harrison, OH 45030 U.S.A.

Lista de Repuestos

No. de Ref.	Descripción	No. de Pieza	Ctd.	No. de Ref.	Descripción	No. de Pieza	Ctd.												
1	Juego de sellos (lubricación)	PM041700SV	1	16	Tuerca (sello del pistón)	PM041790SV	3												
2	Cojinete de 40 x 68 x 19 mm	PM041710SV	1	17	Arandela de 8,4 x 17 x 1 mm	PM041800SV	3												
3	Anillo en O de 14 x 1,78 mm	PM041470SV	2	18	Juego de pistones	PM080950SV	1												
4	Perno del orificio de drenaje de aceite	PM041570SV	2	19	Disco separador	PM041820SV	3												
5	Desfogue/Regulador	PM004720AV	1	20	Anillo en O	PM080960SV	3												
6	Válvula de relieve térmico	PM005402AV	1	21	Perno de 7,9mm (5/16) - 24	MJ101209AV	4												
7	Culata (bronce)	PM041720SV	1	22	Arandela de seguridad	ST071022AV	4												
8	Perno de la válvula	PM080940SV	6	23	Perno de la brida	PM081070SV	4												
9	Anillo en O de 17,86 x 2,62 mm	PM041420SV	6	24	Brida de la bomba	PM081080SV	1												
10	Juego de válvulas	PM041500SV	1	25	Perno de la culata	PM081090SV	8												
11	Juego de anillos de soporte	PM041750SV	1	ESPECIFICACIONES DE TORQUE (kg cm)															
12	Juego de sellos de agua	PM041760SV	1	<table border="1"> <thead> <tr> <th>No. de Ref.</th> <th>Descripción</th> <th>Torque</th> </tr> </thead> <tbody> <tr> <td>8</td> <td>Perno de la válvula</td> <td>478</td> </tr> <tr> <td>23</td> <td>Perno de la brida</td> <td>217</td> </tr> <tr> <td>25</td> <td>Perno de la culata</td> <td>217</td> </tr> </tbody> </table>				No. de Ref.	Descripción	Torque	8	Perno de la válvula	478	23	Perno de la brida	217	25	Perno de la culata	217
No. de Ref.	Descripción	Torque																	
8	Perno de la válvula	478																	
23	Perno de la brida	217																	
25	Perno de la culata	217																	
13	Guía del pistón	PM041770SV	3																
14	Cojinete de 25 x 52 x 16,25 mm	PM041780SV	1																
15	Tapón (orificio de lubricación)	PM041550SV	1																