

**For replacement parts, call 1-800-330-0712**

**Pour des pièces de rechange ou de l'aide, composer 1-800-330-0712**

**Para ordenar repuestos, sírvase llamar al concesionario más cercano a su domicilio**

Address parts correspondence to:  
Correspondance:  
Puede escribirnos a:

The Campbell Group  
Attn: Parts Department  
100 Production Drive  
Harrison, OH 45030 U.S.A.

For parts, products & service information visit  
**POWER XPERT**  
www.campbellhausfeld.com

Please provide following  
information:

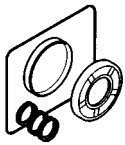
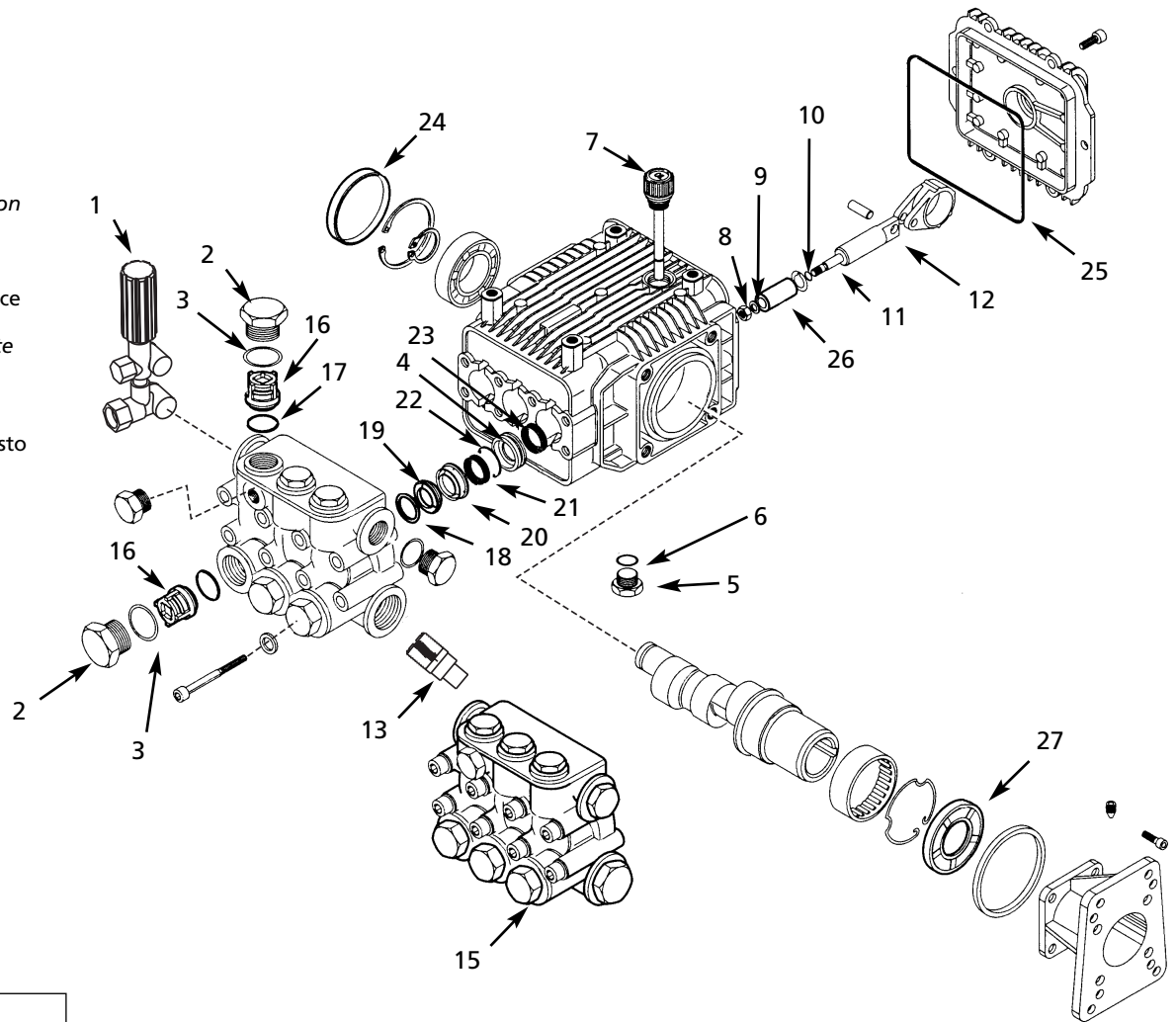
- Model number
- Serial number (if any)
- Part description and number as shown in parts list

S'il vous plaît fournir l'information  
suivante:

- Numéro de modèle
- Numéro de série (si applicable)
- Numéro et description de la pièce

Sírvase suministraros la siguiente  
información:

- Número del modelo
- Número de serie (de haberlo)
- Descripción y número del repuesto según la lista de repuestos



**Oil Seal Kit**  
Nécessaire de Bague  
d'Étanchéité  
Juego de Sellos de  
Aceite



**Water Seal Kit**  
Nécessaire de Joint  
Hydraulique  
Juego de Sellos de  
Agua



**Valve Kit**  
Nécessaire de  
Soupapes  
Juego de  
Válvulas



**Support Ring Kit**  
Nécessaire de  
Bague de Soutien  
Juego de Anillos de  
Soporte



**Piston Kit**  
Nécessaire de  
Piston  
Juego de Pistones

**Replacement Parts List**  
**Liste De Pièces De Rechange**  
**Lista De Repuestos**

Ref. No. N° de Ref No. de Ref.	Description	Description	Description	Part Number Número de Piece Numero de Repuestos	Qty. Qté. Ctd.
1	Unloader / regulator	Déchargeur / régulateur	Descargador / regulador	PM004720AV	1
2	Valve cap	Capuchon de soupape	Tapa de la válvula	PM080060SV	6
3	O-ring	Joint torique	Anillo en O	PM041420SV	6
4	Rear piston guide	Guide de piston arrière	Guía del pistón posterior	PM041480SV	3
5	Plug	Bouchon	Conector	PM041570SV	1
6	O-ring	Joint torique	Anillo en O	PM041470SV	1
7	Vented oil cap	Bouchon d'huile ventilé	Tapa del orificio de lubricación con respiradero	PM041550SV	1
8	Nut	Écrou	Tuerca	PM041640SV	3
9	Piston washer	Rondelle de piston	Arandela del pistón	PM041650SV	3
10	Spacer disc	Disque de entretoise	Disco del separador	PM041670SV	3
11	O-ring	Joint torique	Anillo en O	PM041530SV	3
12	Guiding piston	Piston de guidage	Pistón directriz	PM080070SV	3
13	Thermal relief valve	Soupape de soulagement thermique	Válvula de desfogue térmico	PM005402AV	1
14	△ Pump without unloader	Pompe sans déchargeur	Bomba sin el descargador	PM080090SV	1
15	Fully assembled head	Tête entièrement montée	Culata totalmente ensamblada	PM080100SV	1
16	Complete valve	Soupape de complète	Válvula de total	■	--
17	O-ring	Joint torique	Anillo en O	■	--
18	Support ring	Bague de support	Anillo de soporte	⊗	--
19	Gasket	Joint d'étanchéité	Empaque	◆	--
20	Piston guide	Guide de piston	Guía del pistón	PM080560SV	3
21	Gasket	Joint d'étanchéité	Empaque	◆	--
22	O-ring	Joint torique	Anillo en O	◆	--
23	Seal	Joint	Sello	▲	--
24	Cap	Bouchon	Tapa	▲	--
25	O-ring	Joint torique	Anillo en O	▲	--
26	Piston	Piston	Pistón	●	--
27	Seal	Joint	Sello	▲	--

**REPLACEMENT PARTS KIT**

**NÉCESSAIRES DE PIÈCES DE RECHANGE**

**JUEGOS DE REPUESTOS**

■	Valve kit	Nécessaire de soupapes	Juego de válvulas	PM041430SV	1
●	Piston kit	Nécessaire de piston	Juego de pistones	PM041520SV	1
▲	Oil seal kit	Nécessaire de bague d'étanchéité	Juego de sellos de aceite	PM080080SV	1
◆	Water seal kit	Nécessaire de joint hydraulique	Juego de sellos de agua	PM041450SV	1
⊗	Support ring kit	Nécessaire de bague de soutien	Juego de anillos de soporte	PM041440SV	1
△	Not shown	Pas indiquée	No se muestra		