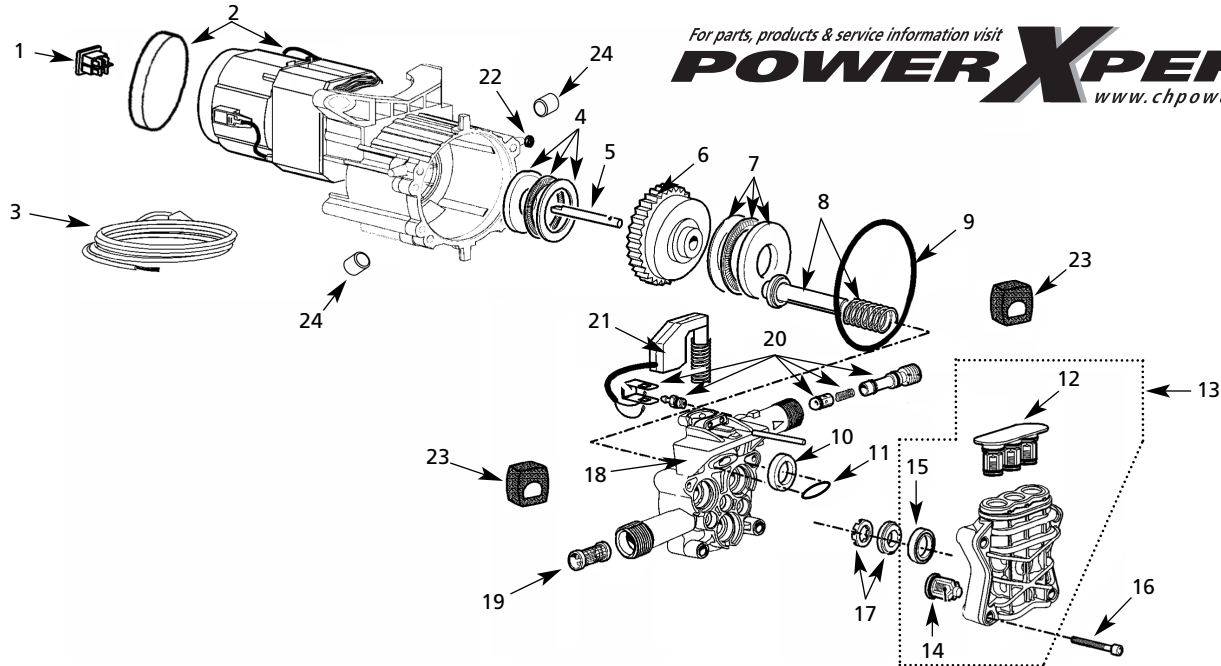


**Replacement Parts List**

PW131000AV, PW131500AV, PW158005AV, PW158010AV



For parts, products & service information visit  
**POWER XPERT**  
www.chpower.com

**For Replacement Parts or Technical Assistance, Call 1-800-330-0712**

Please provide following information:

- Model number
- Serial number (if any)
- Part description and number as shown in parts list

Address any correspondence to:

Campbell Hausfeld / Attn. Customer Service  
100 Mundy Memorial Drive  
Mt. Juliet, TN 37122 U.S.A.

Ref. No.	Description	Part No.	Qty.	Ref. No.	Description	Part No.	Qty.
1	On/off switch	PM041900SV	1	14	Inlet valve kit (includes 3 valves)	PM270180SV	1
*2	Motor assembly			15	Water seal kit (includes 3 seals)	PM256300SV	1
	For PW131000AV	PM342260SV	1	16	Head bolt	PM270170SV	4
	For PW131500AV	PM342260SV	1	17	Piston guide kit (includes 3 sets)	PM256400SV	1
	For PW158005AV	PM270080SV	1	18	Piston body	PM270200SV	1
	For PW158010AV	PM342250SV	1	19	Inlet filter	PM014800SV	1
3	Power cord, 14AWG, 2 wire GFCI	PM256600SV	1	20	Injector kit		
4	Axial bearing kit	PM270090SV	1		For PW131000AV	PM342240SV	1
5	Pin, 10 x 70	PM270260SV	1		For PW131500AV	PM342240SV	1
6	Wobble plate	PM270270SV	1		For PW158005AV	PM270210SV	1
7	Needle bearing kit	PM270110SV	1		For PW158010AV	PM342240SV	1
8	Piston kit (includes 3 pistons and 3 springs)	PM270120SV	1	21	Microswitch assembly and valve for instant start/stop system	PM270220SV	1
9	O-ring, 67 x 2.50	PM270130SV	1	22	Nut, M6 x .75 (Fine thread)	PM270290SV	4
10	Oil seal kit (includes 3 oil seals)	PM256500SV	1	23	Foam, inlet/outlet	PM270240SV	2
11	O-ring - 17.32 x 2.62	PM270140SV	1	24	Support pad, motor	PM270250SV	2
12	Outlet valves	PM270150SV	1				
13	Head assembly (includes 1 head, 1 item 12, 3 each items 14 & 15)	PM270160SV	1				

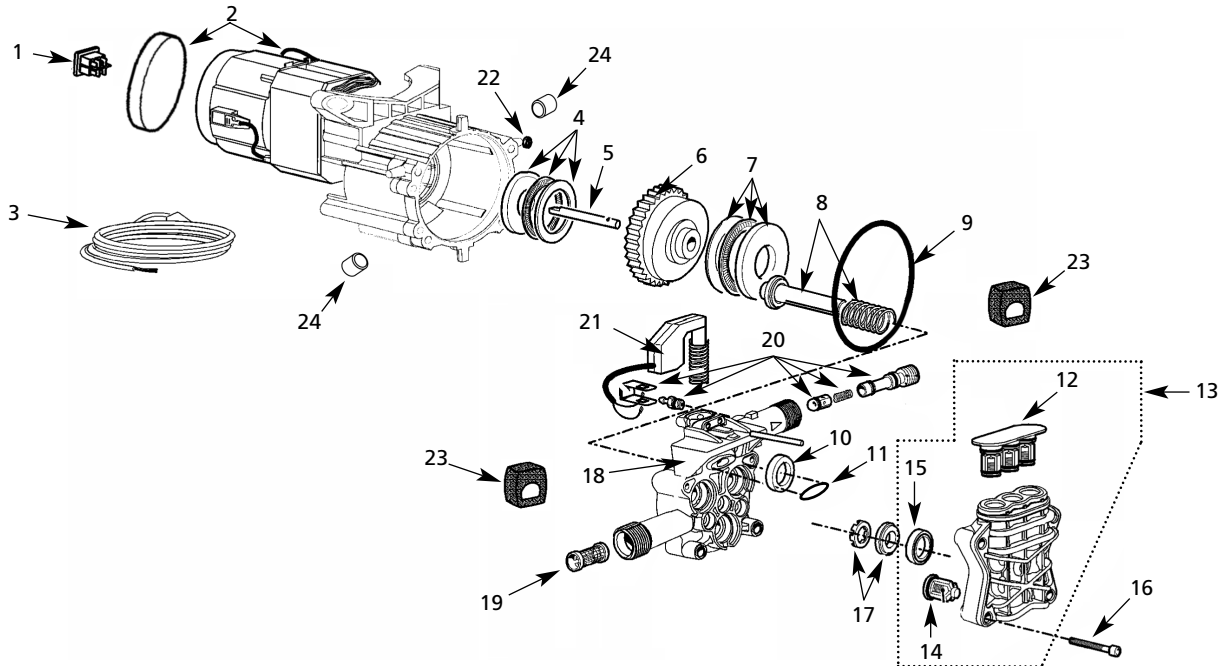
Oil Type: 20W, non-detergent  
Oil Capacity: 2.5 oz.

\* Remanufactured unit assembly may be shipped if replacement motor is not available.



Liste de pièces de rechange

PW131000AV, PW131500AV, PW158005AV, PW158010AV



**Pour les pièces de rechange ou l'assistance technique, appeler 1-800-330-0712**

*Veillez fournir l'information suivante :*

- Numéro du modèle
- Numéro de série (si présent)
- Description de la pièce et son numéro sur la liste

*Adresser la correspondance à :*

Campbell Hausfeld / Attn. Customer Service  
100 Mundy Memorial Drive  
Mt. Juliet, TN 37122 U.S.A.

Ref. No.	Description	Part No.	Qty.	Ref. No.	Description	Part No.	Qty.
1	Interrupteur Marche/Arrêt	PM041900SV	1	14	Nécessaire de soupape d'arrivée (inclus 3 soupapes)	PM270180SV	1
*2	Montage de moteur			15	Trousse de joint hydraulique (inclus 3 joints)	PM256300SV	1
	Pour PW131000AV	PM342260SV	1				
	Pour PW131500AV	PM342260SV	1				
	Pour PW158005AV	PM270080SV	1	16	Boulon de culasse	PM270170SV	4
	Pour PW158010AV	PM342250SV	1	17	Nécessaire de guide-piston (inclus 3 jeux)	PM256400SV	1
3	Cordon d'alimentation, 14 AWG, disjoncteur 2 fils	PM256600SV	1	18	Corps de piston	PM270200SV	1
4	Trousse de roulement axial	PM270090SV	1	19	Filtre d'aspiration	PM014800SV	1
5	Goupille, 10 x 70	PM270260SV	1	20	Nécessaire d'injecteur		
6	Plaque d'oscillation	PM270270SV	1		Pour PW131000AV	PM342240SV	1
7	Trousse de roulement à aiguille	PM270110SV	1		Pour PW131500AV	PM342240SV	1
8	Nécessaire de piston (inclus 3 pistons et 3 ressorts)	PM270120SV	1		Pour PW158005AV	PM270210SV	1
9	Joint torique, 67 x 2,50	PM270130SV	1		Pour PW158010AV	PM342240SV	1
10	Nécessaire de bague d'étanchéité (inclus 3 joints d'huile)	PM256500SV	1	21	Assemblage de microinterrupteur et soupape pour le système de démarrage/arrêt instantané	PM270220SV	1
11	Joint torique - 17,32 x 2,62	PM270140SV	1	22	Écrou, M6 x 0,75 (filet fin)	PM270290SV	4
12	Soupape de sortie	PM270150SV	1	23	Mousse, entrée/sortie	PM270240SV	2
13	Assemblage de tête (inclus 1 tête, 1 article 12, 3 chacun des articles 14 et 15)	PM270160SV	1	24	Tampon de support, moteur	PM270250SV	2
					Type d'huile : 20W, non-détergent		
					Capacité d'huile : 2,5 oz (74 ml)		

\* Une unité réusinée pourrait être expédiée si un moteur de rechange n'est pas disponible.

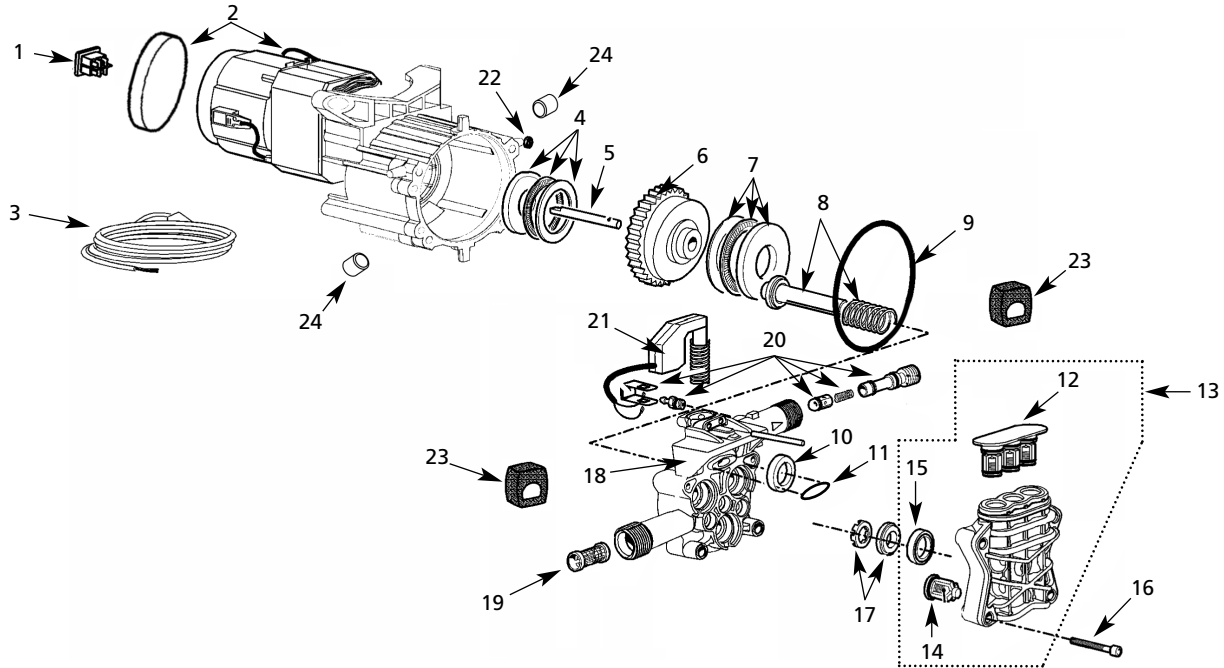


**CAMPBELL  
HAUSFELD®**  
BUILT TO LAST

# Piezas de mantenimiento del motor/bomba

Lista de repuestos

PW131000AV, PW131500AV, PW158005AV, PW158010AV



**Para Ordenar Repuestos o Asistencia Técnica, Sírvase Llamar al Distribuidor Más Cercano a Su Domicilio**

Sírvase darnos la siguiente:

- Número del modelo
- Número de serie (de haberlo)
- Descripción y número del repuesto según la lista de repuestos

Dirija toda la correspondencia a:

Campbell Hausfeld / Attn. Customer Service  
100 Mundy Memorial Drive  
Mt. Juliet, TN 37122 U.S.A.

Ref. No.	Description	Part No.	Qty.	Ref. No.	Description	Part No.	Qty.
1	Interruptor de encendido/apagado	PM041900SV	1	14	Juego de válvula de entrada (incluye 3 válvulas)	PM270180SV	1
*2	Ensamblaje de motor			15	Juego de guía del pistón (incluye 3 sellos)	PM256300SV	1
	Para PW131000AV	PM342260SV	1				
	Para PW131500AV	PM342260SV	1	16	Perno del cabezal	PM270170SV	4
	Para PW158005AV	PM270080SV	1	17	Juego de la guía del pistón (incluye 3 conjuntos)	PM256400SV	1
	Para PW158010AV	PM342250SV	1	18	Cuerpo del pistón	PM270200SV	1
3	Cordón eléctrico, 14AWG, 2 cables GFCI	PM256600SV	1	19	Filtro de entrada	PM014800SV	1
4	Juego de cojinete axial	PM270090SV	1	20	Juego del inyector		
5	Pasador, 10 x 70	PM270260SV	1		Para PW131000AV	PM342240SV	1
					Para PW131500AV	PM342240SV	1
6	Placa oscilatoria	PM270270SV	1		Para PW158005AV	PM270210SV	1
7	Juego de cojinete de agujas	PM270110SV	1		Para PW158010AV	PM342240SV	1
8	Juego de pistones (incluye 3 pistones y 3 resortes)	PM270120SV	1	21	Ensamble de microinterruptor y válvula para sistema de inicio/parada instant.	PM270220SV	1
9	Anillo en O, 67 x 2,50	PM270130SV	1	22	Tuerca, M6 x 0,75 (Rosca fina)	PM270290SV	4
10	Juego de sello del sistema de lubricación (incluye 3 sellos para aceite)	PM256500SV	1	23	Espuma de entrada/salida	PM270240SV	2
11	Anillo en O - 17,32 x 2,62	PM270140SV	1	24	Almohadilla de apoyo del motor	PM270250SV	2
12	Válvula de salida	PM270150SV	1				
13	Ensamble del cabezal (incluye 1 cabezal, 1 art. 12, 3 art. 14 y 3 art. 15)	PM270160SV	1				

Tipo de aceite 20W, no detergente  
Capacidad de aceite: 2,5 oz.

\* Si no hay disponibilidad de un motor de reemplazo puede enviarse un ensamble de una unidad refabricada.

