

Garantía Limitada

1. DURACION: A partir de la fecha de compra por el comprador original tal como se especifica a continuación: Un año.
2. QUIEN OTORGA ESTA GARANTIA (EL GARANTE: Campbell Hausfeld / The Scott Fetzer Company 100 Production Drive, Harrison, Ohio 45030 Teléfono: (800) 543-6400
3. QUIEN RECIBE ESTA GARANTIA (EL COMPRADOR): El comprador original (que no sea un revendedor) del producto Campbell Hausfeld.
4. PRODUCTOS CUBIERTOS POR ESTA GARANTIA: Cualquier clavadora, grapadora, herramienta neumática, pistola pulverizadora, inflador o accesorio neumático suministrado o fabricado por el Garante.
5. COBERTURA DE LA GARANTIA: Los defectos substanciales de material y fabricación que ocurran dentro del período de validez de la garantía.
6. LO QUE NO ESTA CUBIERTO POR ESTA GARANTIA:
 - A. Las garantías implícitas, incluyendo aquellas de comercialidad E IDONEIDAD PARA FINES PARTICULARES, ESTAN LIMITADOS A LO ESPECIFICADO EN EL PARRAFO DE DURACION. Si este producto es empleado para uso comercial, industrial o para renta, la garantía será aplicable por noventa (90) días a partir de la fecha de compra. En algunos estados no se permiten limitaciones a la duración de las garantías implícitas, por lo tanto, en tales casos esta limitación no es aplicable.
 - B. CUALQUIER PERDIDA DAÑO INCIDENTAL, INDIRECTO O CONSECUENTE QUE PUEDA RESULTAR DE UN DEFECTO, FALLA O MALFUNCIONAMIENTO DEL PRODUCTO CAMPBELL HAUSFELD. En algunos estados no se permite la exclusión o limitación de daños incidentales o consecuentes, por lo tanto, en tales casos esta limitación o exclusión no es aplicable
 - C. Cualquier falla que resulte de un accidente, abuso, negligencia o incumplimiento de las instrucciones de funcionamiento y uso indicadas en el (los) manual(es) que se adjunta(n) al producto. Dichos accidentes, abusos por parte del comprador, o falta de operar el producto siguiendo las instrucciones del manual de instrucciones suministrado también debe incluir la desconexión o modificación de los instrumentos de seguridad. Si dichos instrumentos de seguridad son desconectados, la garantía quedaría cancelada.
 - D. Los ajustes normales explicados en el(los) manual(es) suministrado(s) con el producto.
 - E. Artículos o servicios normalmente requeridos para el mantenimiento del producto, tales como: anillos en O, resortes, amortiguadores, defensas, hojas de impulsor, fusibles, baterías, empaques, almohadillas o sellos, boquillas de fluido, agujas, boquillas para rociar arena, lubricantes, mangueras de material, elementos filtrantes, álabes de motores, abrasivos, hojillas, discos para cortar, cinceles, retenes para cinceles, cortadores, collarines, mandriles, mordazas para remachadoras, brocas para desarmadores, almohadillas para lijar, soportes de almohadillas, mecanismo de impacto o cualquier otro artículo desgastable que no se haya enumerado específicamente. Estos artículos sólo estarán cubiertos bajo esta garantía por noventa (90) días a partir de la fecha de compra original. Los artículos subrayados sólo están garantizados por defectos de material o fabricación.
7. RESPONSABILIDADES DEL GARANTE BAJO ESTA GARANTIA: Reparar o reemplazar, como lo decida el Garante, los productos o componentes que estén defectuosos, se hayan dañado o hayan dejado de funcionar adecuadamente, durante el período de validez de la garantía
8. RESPONSABILIDADES DEL COMPRADOR BAJO ESTA GARANTIA:
 - A. Suministrar prueba fechada de compra y la historia de mantenimiento del producto.
 - B. Entregar o enviar el producto o componente Campbell Hausfeld al Centro de Servicio autorizado Campbell Hausfeld más cercano. Los gastos de flete, de haberlos, deben ser pagados por el comprador.
 - C. Seguir las instrucciones sobre operación y mantenimiento del producto, tal como se indica(n) en el (los) manual(es) del propietario
9. CUANDO EFECTUARA EL GARANTE LA REPARACION O REEMPLAZO CUBIERTO BAJO ESTA GARANTIA: La reparación o reemplazo dependerá del flujo normal de trabajo del centro de servicio y de la disponibilidad de repuestos. Esta garantía limitada es válida sólo en los EE.UU., Canadá y México y otorga derechos legales específicos. Usted también puede tener otros derechos que varían de un Estado a otro, o de un país a otro.

See Warranty on page 4 for important information about commercial use of this product.

Operating Instructions & Parts Manual

Model KBA109

Please read and save these instructions. Read carefully before attempting to assemble, install, operate or maintain the product described. Protect yourself and others by observing all safety information. Failure to comply with instructions could result in personal injury and/or property damage! Retain instructions for future reference.

Pressure Regulator**Description**

The self-relieving pressure regulator can be used between the air supply and an air tool to control the air pressure on lines. The regulated output pressure range is 0-150 psi.

CAUTION Caution indicates a potentially hazardous situation which, if not avoided, may result in minor or moderate injury.

NOTICE Notice indicates important information, that if not followed, may cause damage to equipment.

Specifications

| | |
|----------------------------|----------------|
| Regulator style | Self-relieving |
| Max. Temperature | 150° F |
| Max. Pressure | 150 psi |
| Air Inlet/outlet | 3/8" NPT |

Unpacking

After unpacking the unit, inspect carefully for any damage that may have occurred during transit. Make sure to tighten fittings, bolts, etc., before putting unit into service.

Safety Guidelines

This manual contains information that is very important to know and understand. This information is provided for SAFETY and to PREVENT EQUIPMENT PROBLEMS. To help recognize this information, observe the following symbols.

⚠ DANGER Danger indicates an imminently hazardous situation which, if not avoided, will result in death or serious injury.

⚠ WARNING Warning indicates a potentially hazardous situation which, if not avoided, could result in death or serious injury.

General Safety Information

This product is a part of a high pressure system and the following safety precautions must be followed at all times along with any other existing safety rules.

Read this instruction manual before installing this device to the air supply system. Be thoroughly familiar with the controls and the proper use of the equipment.

⚠ WARNING Safety glasses must be worn during operation.

1. Always work in a well ventilated area.
2. Do not exceed any pressure rating of any component in the system.
3. Protect air lines from damage and/or punctures.
4. Check air hoses for weak or worn condition before each use. Make sure all connections are secure.
5. Keep all nuts, bolts and screws tight and ensure equipment is in safe working condition.

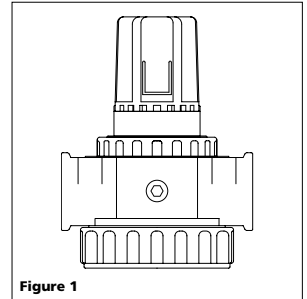


Figure 1

⚠ DANGER This product is specifically designed for compressed air service ONLY. Use with any other material (liquid or gas) is a misapplication and not permitted. Use or injection of certain hazardous liquids or gases in the system (such as oxygen, alcohol or liquid petroleum gas) will harm the unit and result in a combustible condition or hazardous external leakage. Misapplication will void all warranties and manufacturer's responsibilities.

⚠ DANGER The relief flow capacity of regulators is limited. Install additional pressure relief devices to alleviate over pressurized conditions. Written approval must be obtained from manufacturer if this device is to be used for life support systems or other non-industrial applications.

REMINDER: Keep your dated proof of purchase for warranty purposes! Attach it to this manual or file it for safekeeping.

Installation

⚠WARNING

Disconnect power and release all pressure from the system before attempting to install, service, relocate or perform any maintenance.



1. Locate the air flow direction arrow (See Figure 2, detail). This arrow shows the direction of the air flow, i.e., it points to the outlet.

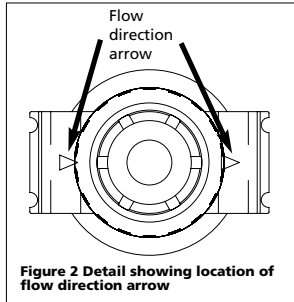


Figure 2 Detail showing location of flow direction arrow

2. Remove plugs from plastic bag. Use PTFE tape on the threads and install securely in the ports. (See Figure 3.)
3. Securely mount the regulator in any position as close as possible to air tool connection.
4. Verify the arrow points to the outlet. (See Figure 2.)
5. Install the unit with the same pipe size as the piping in use. Avoid using unnecessary fittings, couplings, etc., that restrict airflow.
6. Connect the air supply to the inlet port.

Operation

NOTICE

Ensure the regulator adjusting knob is unlocked when adjusting pressure. The regulator will be damaged if the knob is turned in the locked position.



1. Unlock the regulator adjusting knob by pulling knob away from the regulator.
2. Turn the regulator adjusting knob counterclockwise until no load is on the regulating spring.
3. Turn on the air pressure supply and turn the adjusting knob clockwise until the desired outlet pressure is reached. Push the regulator adjusting knob toward the regulator to lock in desired pressure.

Technical Service

For information regarding the operation or repair of this product, please call 1-800-543-6400.

Para ordenar repuestos, sírvase llamar al concesionario más cercano a su domicilio

Sírvase darnos la siguiente información:

- Número del modelo
- Número de Serie o código con fecha (de haberlo)
- Descripción y número del repuesto según la lista de repuestos

Puede escribirnos a:

Attn: Customer Service
100 Production Drive
Harrison, OH 45030 U.S.A.

Lista de Repuestos

| No. de Ref. | Descripción | Repuesto | Ctd. |
|-------------|----------------------------|------------|------|
| 1 | Tapón NPT de 3,2 mm (1/8") | ST022400AV | 1 |

Lista de Repuestos Opcionales*

| No. de Ref. | Descripción | Repuesto | Ctd. |
|-------------|------------------------------|------------|------|
| 2 | Manómetro, 3,2 mm (1/8") NP, | HF007600AV | 1 |
| 3 | montaje trasero | SX139600AV | 1 |
| 4 | Ménsula modular | SX139700AV | 1 |

*Se vende por separado

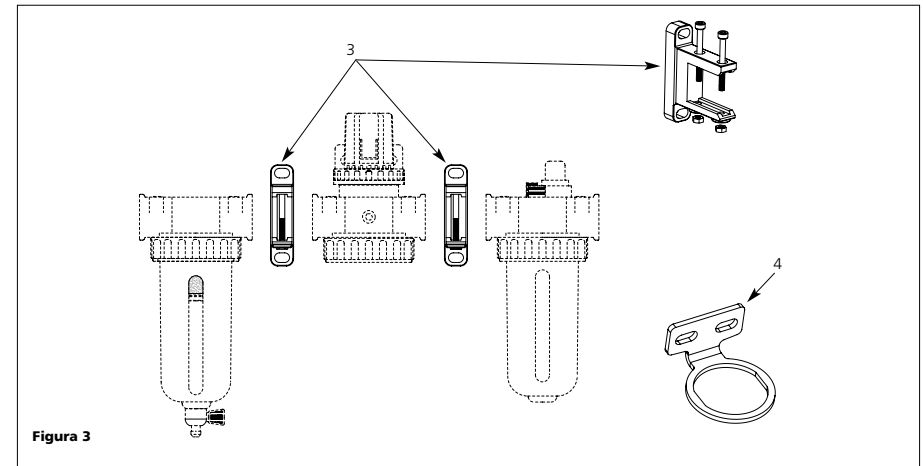
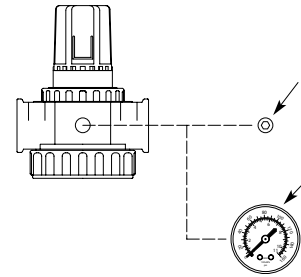


Figura 3

Informaciones Generales de Seguridad

(Continuación)

PELIGRO La capacidad de flujo de los reguladores es limitada. Instale artefactos adicionales para liberar la presión para evitar condiciones de presiones excesivas. Debe obtener permiso por escrito del fabricante si piensa utilizar esta unidad en sistemas médicos u otros usos no industriales.

Instalación

ADVERTENCIA Desconecte la unidad y libere toda la presión del sistema antes de tratar de instalar, darle servicio, reubicar o darle cualquier tipo de mantenimiento.



1. Ubique la flecha de dirección de flujo (Vea Figura 2). Esta flecha muestra la dirección del flujo de aire, o sea, apunta hacia la salida.

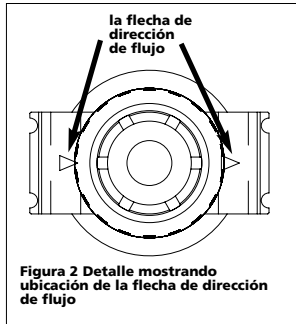


Figura 2 Detalle mostrando ubicación de la flecha de dirección de flujo

2. Retire los tapones de la bolsa de plástico. Aplique cinta PTFE en las roscas e instáuelos firmemente en los orificios (Vea Fig. 3).
3. Monte el regulador de forma segura en cualquier posición lo más cercana posible a la conexión de la herramienta neumática.
4. Verifique que la flecha apunte hacia la salida (Vea Fig. 2).
5. Instale la unidad con tuberías del mismo tamaño de las usadas. Evite usar conectores, acopladores, etc adicionales que pudiesen restringir el flujo de aire.
6. Conecte el suministro de aire al orificio de entrada.

Funcionamiento

AVISO Cerciórese de que la perilla para ajustar el regulador no tenga el seguro cuando vaya a ajustar la presión. Si gira la perilla con el seguro puesto, dañará el regulador.



1. Para quitarle el seguro a la perilla del regulador, hale la perilla.
2. Gire la perilla del regulador en sentido contrario a las agujas del reloj hasta que el resorte esté completamente estirado (sin presión)
3. Encienda la fuente de suministro de aire y gire la perilla en el mismo sentido de las agujas del reloj hasta alcanzar la presión deseada. Oprima la perilla hacia regulador para fijarla a la presión deseada.

Servicio Técnico

Para mayor información sobre el funcionamiento o reparación de este producto, comuníquese al 1-800-543-6400.

For Replacement Parts, call 1-800-543-6400

Please provide following information:

- Model number
- Serial Number (if applicable)
- Part description and number as shown in parts list

Address parts correspondence to:

Attn: Customer Service
100 Production Drive
Harrison, Ohio 45030 U.S.A.

Replacement Parts List

| Ref. Part No. | Part Description | Number | Qty. |
|---------------|------------------|------------|------|
| 1 | 1/8" NPT Plug | ST022400AV | 1 |

Optional Parts List*

| Ref. No. | Part Description | Number | Qty. |
|----------|-----------------------------|------------|------|
| 2 | Gauge, 1/8" NPT, Back Mount | HF007600AV | 1 |
| 3 | Modular Bracket | SX139600AV | 1 |
| 4 | Wall Bracket | SX139700AV | 1 |

*Sold separately

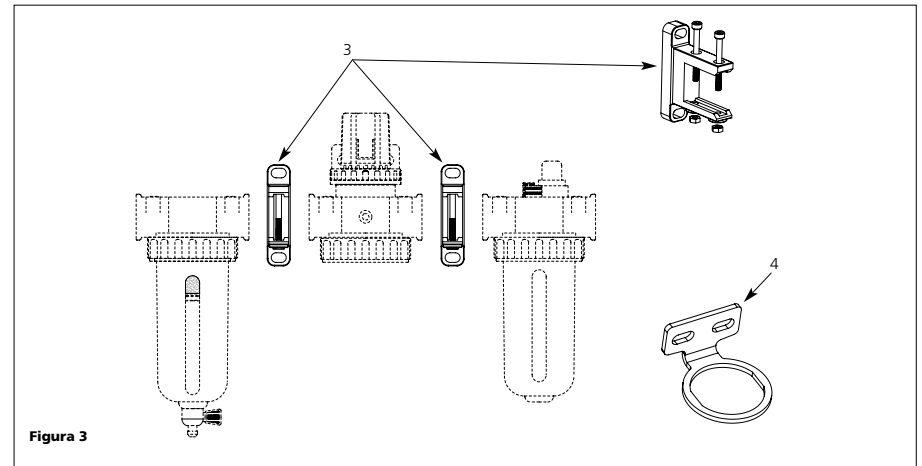
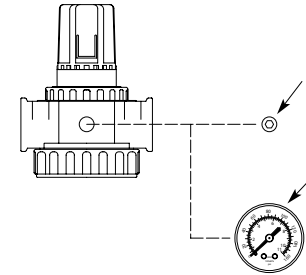


Figura 3

Limited Warranty

1. DURATION: From the date of purchase by the original purchaser as follows: One Year.
2. WHO GIVES THIS WARRANTY (WARRANTOR): Campbell Hausfeld / Scott Fetzer Company, 100 Production Drive, Harrison, Ohio, 45030, Telephone: (800) 543-6400
3. WHO RECEIVES THIS WARRANTY (PURCHASER): The original purchaser (other than for purposes of resale) of the Campbell Hausfeld product.
4. WHAT PRODUCTS ARE COVERED BY THIS WARRANTY: Any Campbell Hausfeld nailer, stapler, air tool, spray gun, inflator or air accessory supplied or manufactured by Warrantor.
5. WHAT IS COVERED UNDER THIS WARRANTY: Substantial defects in material and workmanship which occur within the duration of the warranty period.
6. WHAT IS NOT COVERED UNDER THIS WARRANTY:
 - A. Implied warranties, including those of merchantability and FITNESS FOR A PARTICULAR PURPOSE ARE LIMITED FROM THE DATE OF ORIGINAL PURCHASE AS STATED IN THE DURATION. If this product is used for commercial, industrial or rental purposes, the warranty will apply for ninety (90) days from the date of purchase. Some States do not allow limitation on how long an implied warranty lasts, so the above limitations may not apply to you.
 - B. ANY INCIDENTAL, INDIRECT, OR CONSEQUENTIAL LOSS, DAMAGE, OR EXPENSE THAT MAY RESULT FROM ANY DEFECT, FAILURE, OR MALFUNCTION OF THE CAMPBELL HAUSFELD PRODUCT. Some States do not allow the exclusion or limitation of incidental or consequential damages, so the above limitation or exclusion may not apply to you.
 - C. Any failure that results from an accident, purchaser's abuse, neglect or failure to operate products in accordance with instructions provided in the owner's manual(s) supplied with product. Accident, purchaser's abuse, neglect or failure to operate products in accordance with instructions shall also include the removal or alteration of any safety devices. If such safety devices are removed or altered, this warranty is void.
 - D. Normal adjustments which are explained in the owner's manual(s) provided with the product.
 - E. Items or service that are normally required to maintain the product, i.e. o-rings, springs, bumpers, debris shields, driver blades, fuses, batteries, gaskets, packings or seals, fluid nozzles, needles, sandblast nozzles, lubricants, material hoses, filter elements, motor vanes, abrasives, blades, cut-off wheels, chisels, chisel retainers, cutters, collets, chucks, rivet jaws, screw driver bits, sanding pads, back-up pads, impact mechanism, or any other expendable part not specifically listed. These items will only be covered for ninety (90) days from date of original purchase. Underlined items are warranted for defects in material and workmanship only.
7. RESPONSIBILITIES OF WARRANTOR UNDER THIS WARRANTY: Repair or replace, at Warrantor's option, products or components which are defective, have malfunctioned and/or failed to conform within duration of the warranty period.
8. RESPONSIBILITIES OF PURCHASER UNDER THIS WARRANTY:
 - A. Provide dated proof of purchase and maintenance records.
 - B. Deliver or ship the Campbell Hausfeld product or component to the nearest Campbell Hausfeld Authorized Service Center. Freight costs, if any, must be borne by the purchaser.
 - C. Use reasonable care in the operation and maintenance of the products as described in the owner's manual(s).
9. WHEN WARRANTOR WILL PERFORM REPAIR OR REPLACEMENT UNDER THIS WARRANTY: Repair or replacement will be scheduled and serviced according to the normal work flow at the servicing location, and depending on the availability of replacement parts.

This Limited Warranty applies in the United States, Canada and Mexico only and gives you specific legal rights. You may also have other rights which vary from state to state or country to country.

Ver la Garantía en página 8 para información importante sobre el uso comercial de este producto.

Sírvase leer y guardar estas instrucciones. Lea con cuidado antes de tratar de armar, instalar, manejar o darle servicio al producto descrito en este manual. Protéjase Ud. y a los demás observando todas las reglas de seguridad. El no seguir las instrucciones podría resultar en heridas y/o daños a su propiedad. Guarde este manual como referencia.

Regulador de Presión

Descripción

Este regulador de presión automático se puede conectar entre la fuente de suministro de aire y la herramienta neumática para controlar la presión de aire en sistemas. El rango de la presión de salida regulada es de 0-10,34 bar.

⚠ ADVERTENCIA Esto le indica que hay una situación, que si no la evita, podría ocasionar la muerte o heridas de gravedad.

⚠ PRECAUCIÓN Esto le indica que hay una situación que podría ocasionarle heridas no muy graves.

⚠ AVISO Esto le indica una información importante, que de no seguirla, le podría ocasionar daños al equipo.

Especificaciones

| | |
|------------------------|------------------------|
| Tipo de Regulador | Alivio Automático |
| Temperatura Máx |66° C |
| Presión Máx |10,3 bar |
| Entrada/Salida de aire |9,5 mm (3/8") NPT |

Para Desempacar

Al desempacar este producto, reviselo con cuidado para cerciorarse de que esté en perfecto estado. Cerciórese de apretar todas las conexiones, pernos, etc. antes de comenzar a utilizar la unidad.

Medidas de Seguridad

Este manual contiene información que es muy importante que sepa y comprenda. Esta información se la suministramos como medida de SEGURIDAD y para EVITAR PROBLEMAS CON EL EQUIPO. Debe reconocer los siguientes símbolos.

⚠ PELIGRO Esto le indica que hay una situación de peligro inmediato, que si no la evita, le ocasionará la muerte o heridas de gravedad.

Informaciones Generales de Seguridad

Este producto es parte de un sistema de alta presión y siempre debe seguir las siguientes medidas de seguridad al igual que otras medidas de seguridad establecidas.

Lea este manual de instrucciones antes de instalar esta unidad en el sistema de suministro de aire. Familiarícese con los controles y el uso adecuado del equipo.

⚠ ADVERTENCIA Siempre debe usar anteojos de seguridad para operar la unidad.

1. Siempre trabaje en áreas bien ventiladas.
2. No exceda la presión indicada para ninguno de los componentes del sistema.
3. Proteja todas las líneas de aire contra daños o rupturas.

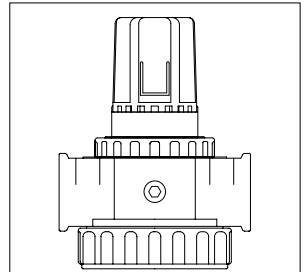


Figura 1

4. Chequee las mangueras de aire a ver si están debilitadas o desgastadas antes de cada uso. Cerciórese de que todas las condiciones estén bien apretadas.
5. Mantenga todas las tuercas, pernos y tornillos bien apretados y cerciórese de que el equipo esté en buenas condiciones funcionar.

⚠ PELIGRO Este producto está diseñado específicamente para sistemas de aire comprimido SOLAMENTE. El usarlo con otros materiales (líquidos o gases) no es adecuado y no está permitido. El uso o la inyección de ciertos líquidos o gases peligrosos en el sistema (tales como oxígeno, alcohol o gas líquido de petróleo) dañará la unidad y ocasionará una condición combustible o fuga externa peligrosa. El uso inadecuado cancelará todas las garantías y responsabilidades civiles del fabricante.



RECORDATORIO: ¡Guarde su comprobante de compra con fecha para fines de la garantía! Adjúntela a este manual o archívela en lugar seguro.