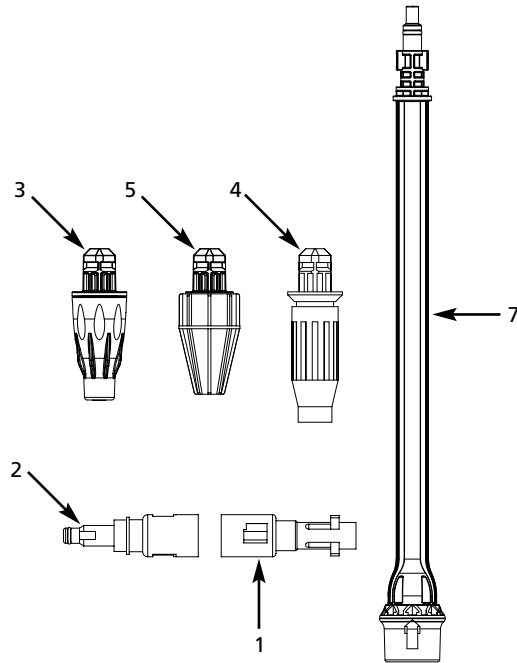


**Para Ordenar Repuestos o Asistencia Técnica, Sírvese Llamar al Distribuidor Más Cercano a Su Domicilio**

Dirija toda la correspondencia a:  
Campbell Hausfeld  
Attn: Customer Service  
100 Mundy Memorial Drive  
Mt. Juliet, TN 37122 U.S.A.

Sírvese proporcionar la siguiente información:  
-Número de modelo  
-Número de serie (si lo hubiera)  
-Descripción y número del repuesto, según se indica en la lista de repuestos.



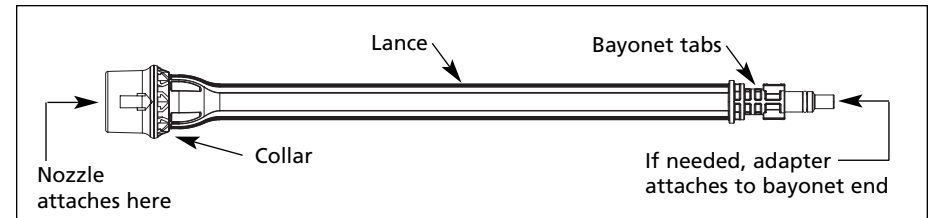
No. de Ref.	Descripción	Number	Ctd.
1	Adaptador tipo F con anillo en O y resorte	PM290040SV	1
2	Adaptador tipo K con anillo en O y resorte	PM290030SV	1
3	Boquilla a presión ajustable	PM343314SV	1
4	Boquilla en abanico ajustable	PM343312SV	1
5	Boquilla turbo	PM343313SV	1
6 *	Anillo en O (sobre el extremo de la pistola donde está la lanza)	PM232200SV	1
7	Lanza	PM343311SV	1

\* No se muestra



**Quick Click System**

Please read and save these instructions. Read carefully before attempting to assemble, install, operate or maintain the product described. Protect yourself and others by observing all safety information. Failure to comply with instructions could result in personal injury and/or property damage! Retain instructions for future reference.



**Important Safety Instructions**

**⚠WARNING**

- Risk of injection or severe injury. Keep clear of nozzle.
- NEVER direct high pressure spray at any person, animal or self.
- Never put hand or fingers over spray tip while operating unit.
- Never try to stop or deflect leaks with any body part.
- Always wear safety glasses or goggles and protective clothing when operating or performing maintenance.
- Always remove lance from gun before cleaning debris from tip.
- Ensure all parts are tightly secured before each use.
- Follow all warnings that are supplied with your pressure washer.

sorry. Use with any electric washer rated up to 1900 psi (maximum) using bayonet-style attachments. Two adapters are included to fit most pressure washer brands.

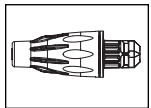
Use only with ELECTRIC POWERED pressure washers

**⚠CAUTION** Do not use with any pressure washer that has a gas engine.

**Adjustable Pressure Nozzle**

Great for cleaning cars, houses, siding and decks. The Adjustable Pressure Nozzle adjusts by turning the end of nozzle; clockwise for low pressure and counterclockwise for maximum pressure.

**Note:** If pressure washer has a detergent tank, nozzle must be at minimum pressure to suction detergent.

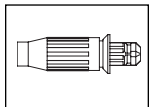


**Description**

The Quick Click system offers a choice of three different nozzles - each attaching to a single lance. This systems enables a variety of cleaning jobs to be completed with one acces-

**Adjustable Fan Nozzle**

General-purpose nozzle. Cleans wide surfaces like siding, decks and fences. Spray pattern can vary from 0° high

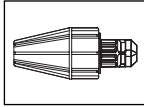


### Description (Continued)

impact to 60° wide fan by twisting the nozzle. Adjust pressure from high to low by extending nozzle 1/2".

**Note:** Nozzle must be at minimum pressure to suction detergent.

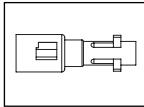
#### Turbo (Rotary) Nozzle



Excellent for deep-cleaning tough surfaces, such as stained concrete, four-wheelers/off-road motorcycles, or siding. Combines the power of a narrow, high-impact stream with the efficiency of a 25° fan pattern.

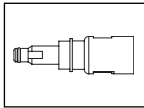
#### TYPE F ADAPTER

Type F - Fits most Black & Decker, Powerwasher and Husky brand electric units.



#### TYPE K ADAPTER

Type K - Fits most Karcher brand units.



### Directions for Use

1. Engage spray gun trigger safety latch in the safe position.
2. Disconnect existing lance/nozzle from gun.
3. If an adapter is necessary, push it into the end of the gun, then twist to lock the bayonet tabs into place. Make sure it is securely in place before spraying.
4. Connect Quick Click lance to gun.
5. Connect (push) desired Quick Click nozzle into end of Quick Click lance.
6. Complete cleaning project.
7. To disconnect nozzle, pull sliding collar on lance away from nozzle.

### NOTICE

- **Due to their increased cleaning power, Quick Click nozzles can cause damage to vehicles, woodwork, paint, loose cement and other soft materials. Use with caution.**

#### HOW TO AVOID DAMAGING SURFACES

Damage to cleaning surfaces occurs because the impact force of the water exceeds the durability of the surface. You can vary the impact force by controlling the nozzle's fan pattern, the nozzle's angle to the cleaning surface, and the nozzle's distance from the cleaning surface. Never use a narrow high impact stream or a Turbo/rotary nozzle on a surface that is susceptible to damage. Avoid spraying windows with a narrow high impact stream or turbo nozzle. Doing so may break the window. The most sure way to avoid damaging surfaces is to follow these steps:

1. Before triggering the gun, adjust the nozzle to a wide fan pattern.
2. Place the nozzle approximately 4-5 feet away from the cleaning surface. Then hold the nozzle at a 45 degree angle to the cleaning surface. Trigger the gun.
3. Vary the fan pattern spray angle and the distance to the cleaning surface until optimum cleaning efficiency is achieved without damaging the surface.

alto impacto o con una boquilla turbo. Al hacer esto puede quebrar la ventana. La forma más segura de evitar dañar las superficies es seguir estos pasos:

limpieza. Luego sostenga la boquilla en un ángulo de 45 grados con respecto a la superficie de limpieza. Dispare la pistola.

1. Antes de apretar el gatillo, ajuste la boquilla en un patrón en abanico amplio.
2. Coloque la boquilla aproximadamente a 4-5 pies (1-1.5 m) de distancia de la superficie de

3. Varíe el ángulo de rociado del patrón en abanico y la distancia a la superficie de limpieza hasta lograr una óptima eficiencia de limpieza sin dañar la superficie.

### Notas

---

---

---

---

---

---

---

---

---

---

---

---

---

---

---

---

---

---

---

---

---

---

---

---

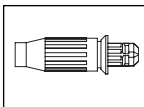
---

---

### Descripción (Continuación)

**Nota:** Si la lavadora a presión tiene un tanque de detergente, la boquilla debe estar a la mínima presión para aspirar el detergente.

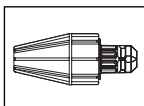
#### Boquilla en abanico ajustable



Boquilla de uso general. Limpia superficies amplias como revestimientos exteriores, plataformas y cercas. El patrón de rociado puede variar desde 0° de alto impacto hasta un abanico de 60° de ancho al girar la boquilla. Ajuste la presión desde alta a baja extendiendo la boquilla 1/2".

**Nota:** La boquilla debe estar a la mínima presión para aspirar el detergente.

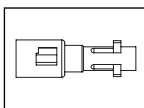
#### Boquilla turbo (giratoria)



Excelente para limpieza profunda de superficies resistentes, como hormigón manchado, cuadríciclos y motocicletas todo terreno o revestimientos exteriores. Combina la potencia de un chorro angosto de alto impacto con la eficiencia de un patrón en abanico de 25°.

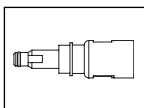
#### ADAPTADOR TIPO F

Tipo F – Sirve para la mayoría de las unidades eléctricas marca Black & Decker, Powerwasher y Husky.



#### ADAPTADOR TIPO K

Tipo K – Sirve para la mayoría de las unidades marca Karcher.



### Instrucciones de uso

- Enganche el pasador de seguridad del gatillo de la pistola rociadora en la posición segura.
- Desconecte de la pistola la lanza/boquilla existente.
- Si se necesita un adaptador, introdúzcalo a presión en el extremo de la pistola, luego gire para trabar las lengüetas de la bayoneta en su lugar. Asegúrese de que esté en su lugar en forma segura antes de rociar.
- Conecte la lanza Quick Click a la pistola.
- Conecte (presione) la boquilla Quick Click deseada en un extremo de la lanza Quick Click.
- Complete el proceso de limpieza.
- Para desconectar la boquilla, tire del anillo deslizante de la lanza para alejarlo de la boquilla.

### AVISO

- Debido a su mayor potencia de limpieza, las boquillas Quick Click pueden provocar daños a vehículos, trabajos de carpintería, pintura, cemento suelto y otros materiales blandos. Use con precaución.**

#### CÓMO EVITAR EL DAÑO A LAS SUPERFICIES

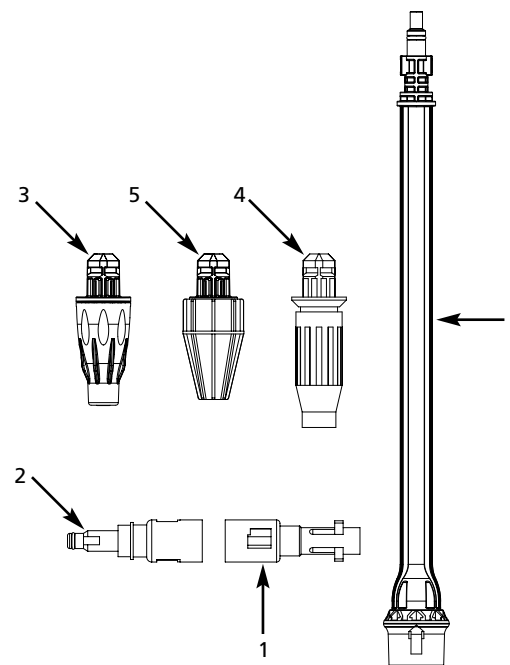
El daño a las superficies de limpieza ocurre porque la fuerza de impacto del agua supera la durabilidad de la superficie. Puede variar la fuerza de impacto controlando el patrón en abanico de la boquilla, el ángulo de la boquilla con respecto a la superficie de limpieza y la distancia entre la boquilla y la superficie de limpieza. Nunca utilice un chorro angosto de alto impacto ni una boquilla turbo/giratoria sobre una superficie propensa a ser dañada. Evite rociar las ventanas con un chorro angosto de

### For replacement parts or technical assistance, call 1-800-330-0712

Address any correspondence to:  
Campbell Hausfeld  
Attn: Customer Service  
100 Mundy Memorial Drive  
Mt. Juliet, TN 37122 U.S.A.

Please provide following information:

- Model number
- Serial number (if any)
- Part description and number as shown in parts list



Ref No.	Description	Part Number	Qty.
1	F type adapter with o-ring & spring	PM290040SV	1
2	K type adapter with o-ring & spring	PM290030SV	1
3	Adjustable pressure nozzle	PM343314SV	1
4	Adjustable fan nozzle	PM343312SV	1
5	Turbo nozzle	PM343313SV	1
6 *	O-ring (on gun end of Lance)	PM232200SV	1
7	Lance	PM343311SV	1

\* Not Shown

