

Please read and save these instructions. Read carefully before attempting to assemble, install, operate or maintain the product described. Protect yourself and others by observing all safety information. Failure to comply with instructions could result in personal injury and/or property damage! Retain instructions for future reference.

Speedaire® Portable Air Compressors

Refer to Form 5S5872 for General Operating and Safety Instructions

For Warranty & Service call 1-888-606-5587
Do Not Return To Branch

E
N
G
L
I
S
H

E
S
P
A
Ñ
O
L

F
R
A
N
Ç
A
I
S



Specifications

Model	HP	No. Cyl.	CFM @ 90 psi	Maximum Working Pressure	Tank Cap	Volts	Amps	Dimensions (in inches)		
								L	W	H
1NNF4	2.0	2	5.5	135 psi	13 Gal	120	15	30.0	18.0	26.5
1NNF6	2.0	2	5.5	135 psi	20 Gal	120	15	33.0	19.5	31.0
1NNF7	3.0	2	10.2	135 psi	20 Gal	240	15	33.0	19.5	31.0

Speedaire® Portable Air Compressors

For Repair Parts, call 1-800-323-0620

24 hours a day - 365 days a year

**E
N
G
L
I
S
H**

Please provide following information:

- Model number
- Serial number (if any)
- Part description and number as shown in parts list

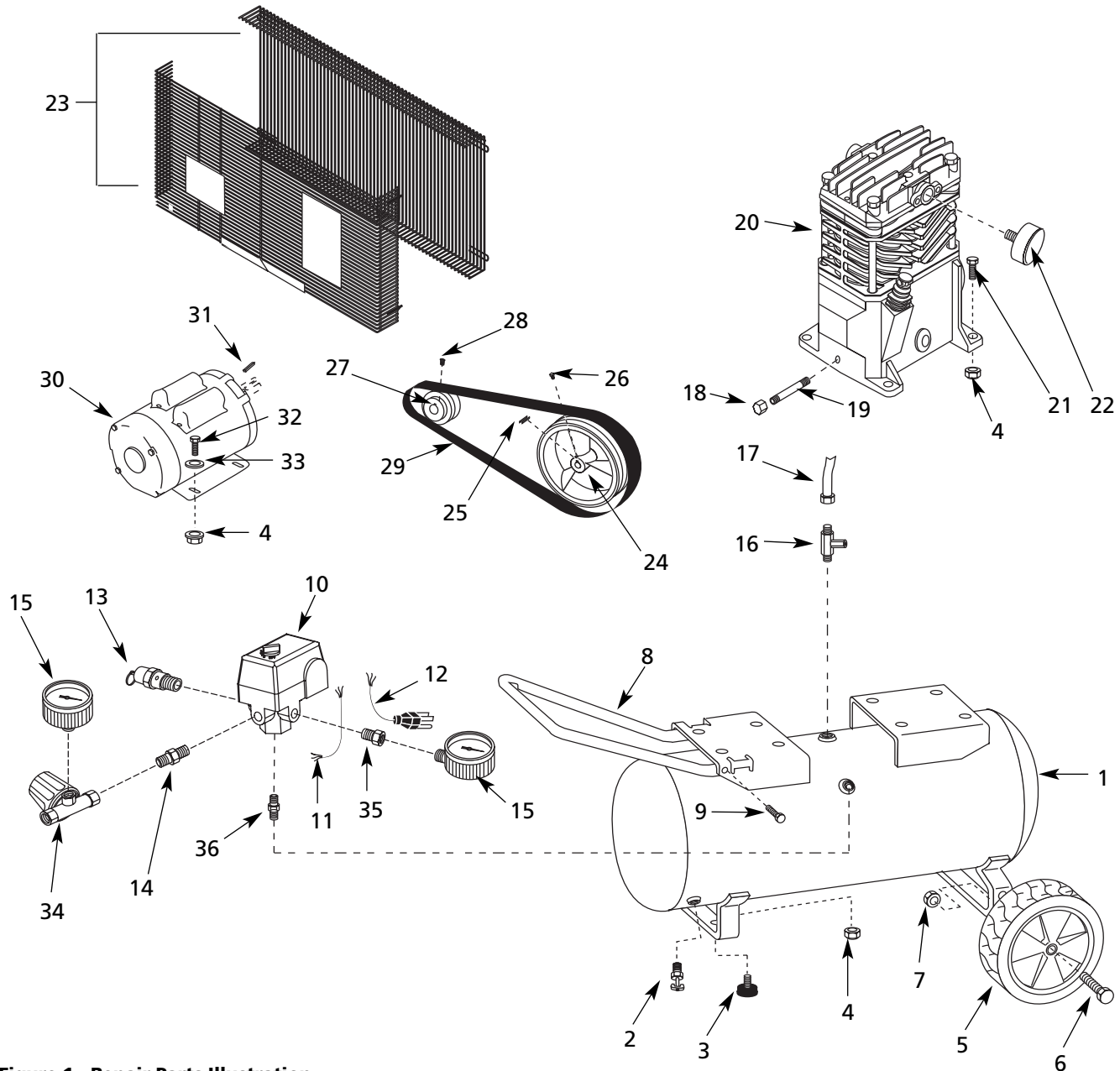


Figure 1 - Repair Parts Illustration

Models 1NNF4, 1NNF6, 1NNF7

Repair Parts List

Ref. No.	Description	Part Number For Models			Qty
		1NNF4	1NNF6	1NNF7	
1	Tank	AR440700CG	AR044800CG	AR044800CG	1
2	Drain cock	D-1403	D-1403	D-1403	1
3	Rubber foot kit	HL021300AV	HL021300AV	HL021300AV	2
4	5/16" - 18 Locknut	--	--	--	10
5	10" Wheel	▲	▲	▲	2
6	Axle bolt	▲	▲	▲	2
7	Hex nut	▲	▲	▲	2
8	Handle	■	■	■	1
9	Handle screw	■	■	■	1
10	Pressure switch	CW217400AV	CW217400AV	CW217400AV	1
11	Motor cord	EC012800AV	EC012800AV	EC012800AV	1
12	Power cord and plug assembly	EC012601AV	EC012901AV	EC012601AV	1
13	ASME Safety valve	V-215105AV	V-215105AV	V-215105AV	1
14	1/4" Nipple	--	--	--	1
15	Gauge	GA016300AV	GA016300AV	GA016300AV	2
16	Check valve	VT911300AV	VT911300AV	VT911300AV	1
17	Discharge tube	VT910700AV	VT910700AV	VT910700AV	1
18	Oil drain cap	ST150100AV	ST150100AV	ST150100AV	1
19	Oil drain extension	ST083800AV	ST083800AV	ST083800AV	1
20	◆ Pump	4B246	4B246	4B247	1
21	5/16 - 18 x 1 1/4" Screw	ST016000AV	ST016000AV	ST016000AV	4
22	Filter assembly	VH901700AV	VH901700AV	VH901700AV	1
23	Belt guard assembly	VT911000AV	VT911000AV	VT911000AV	1
24	Flywheel	4B253	4B253	4B253	1
25	3/16" Key	KE000900AV	KE000900AV	KE000900AV	1
26	3/8 - 16 x 3/4" Setscrew	--	--	--	1
27	Pulley	PU015200AV	PU015200AV	PU012600AV	1
28	1/4 - 20 x 1/2" Setscrew	--	--	--	1
29	Belt	BT020400AV	BT020400AV	BT020400AV	1
30	Electric motor	MC015502SJ	MC015502SJ	MC015403SJ	1
31	3/16" sq. x 1 1/4" Key	KE000903AV	KE000903AV	KE000903AV	1
32	5/16" - 18 Hex head screw	--	--	--	4
33	5/16" Washer	--	--	--	4
34	Regulator	RE206203AV	RE206203AV	RE206203AV	1
35	1/4 x 1/8" Reducer	--	--	--	1
36	1/4" Nipple	--	--	--	1
△	Warning decal 3 Piece	DK747600AV	DK747600AV	DK747600AV	1

REPAIR PARTS KITS

▲	Wheel Kit	VT910600AV	VT910600AV	VT910600AV
■	Handle Kit	VT910800AV	VT910800AV	VT910800AV

-- Not available

◆ See compressor nameplate for exact model number when ordering pump repair parts.

△ Not shown

E
N
G
L
I
S
H

Speedaire® Portable Air Compressors

For Repair Parts, call 1-800-323-0620
24 hours a day - 365 days a year

ENGLISH

Please provide following information:

- Model number
- Serial number (if any)
- Part description and number as shown in parts list

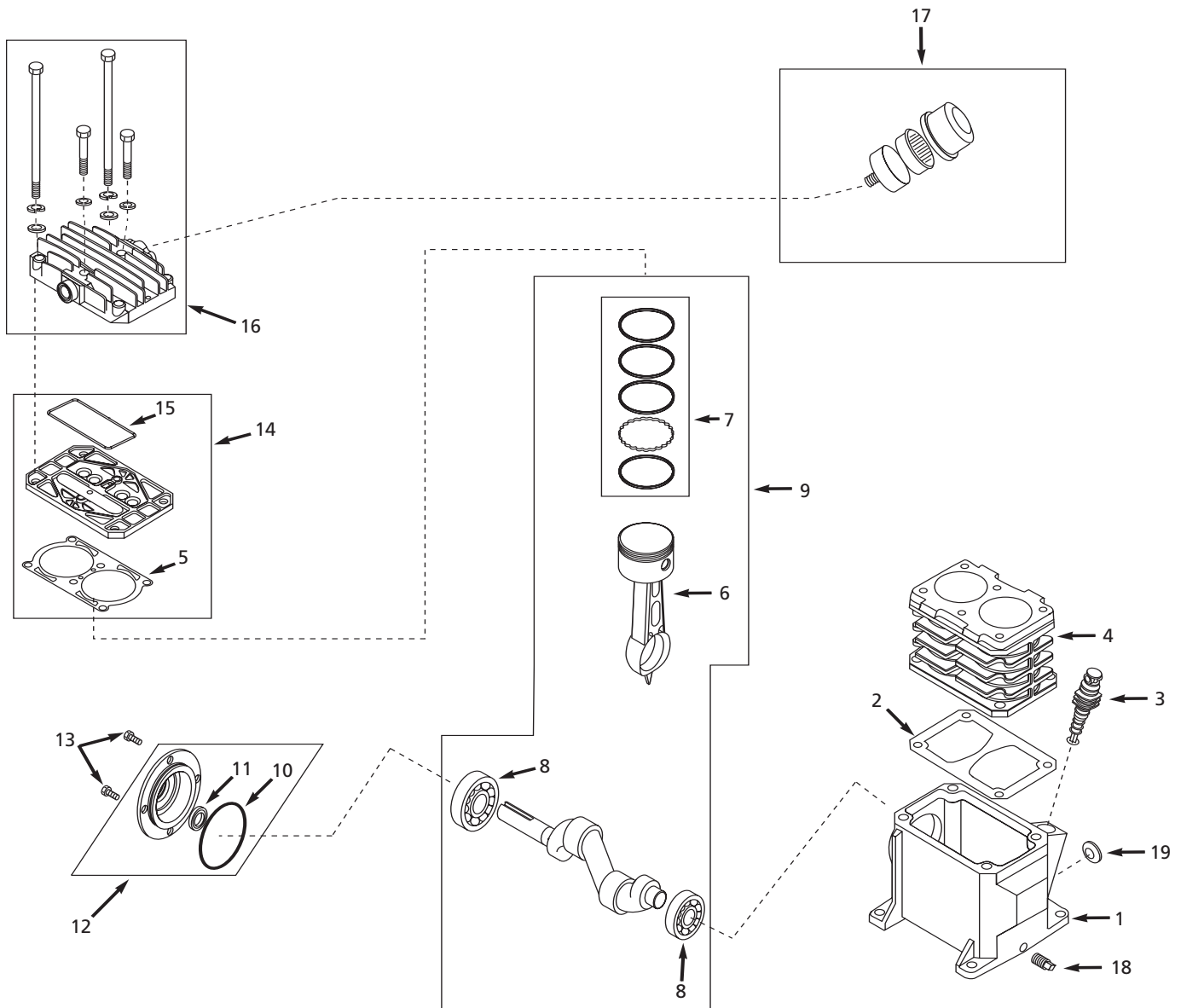


Figure 2 - Repair Parts Illustration for Pump

Pump Models 4B246 and 4B247

Repair Parts List

Ref. No.	Description	Part Number For Models		Qty
		4B246	4B247	
1	Crankcase	VT040300AG	VT040300AG	1
2	Crankcase gasket	●	●	1
3	Dipstick breather	VH901100AV	VH901100AV	1
4	Cylinder	VT040900AG	VT040750AG	1
5	Cylinder gasket	●	●	1
6	Connecting rod and piston assembly	VT042900AJ	VT042900AJ	2
7	Piston ring set	VT210400AJ	VT210400AJ	2
8	Ball bearing	ST084202AV	ST084202AV	2
9	Crankshaft, bearings, rods, piston assembly	VT040600AJ	VT040600AJ	1
10	O-ring	●	●	1
11	Oil seal	ST129700AV	ST129700AV	1
12	Bearing cap assembly	VT040200AJ	VT040200AJ	1
13	M6 x 10 mm screw	ST076840AV	ST076840AV	4
14	Valve plate assembly	VT470800AJ	VT470800AJ	1
15	Valve plate molded seal	●	●	1
16	Cylinder head and fasteners	TQ900800AJ	TQ900800AJ	1
17	Air filter assembly	VH901700AV	VH901700AV	1
18	1/8"-27 Oil drain plug	ST022300AV	ST022300AV	1
19	Sight glass	ST191700AV	ST191700AV	1
REPAIR AND MAINTENANCE KITS AVAILABLE				
●	Gasket kit	4B252	4B252	1

E
N
G
L
I
S
H

Speedaire® Portable Air Compressors

E
N
G
L
I
S
H

LIMITED WARRANTY

DAYTON ONE-YEAR LIMITED WARRANTY. SPEEDAIRE® AIR COMPRESSOR, MODELS COVERED IN THIS MANUAL, ARE WARRANTED BY DAYTON ELECTRIC MFG. CO. (DAYTON) TO THE ORIGINAL USER AGAINST DEFECTS IN WORKMANSHIP OR MATERIALS UNDER NORMAL USE FOR ONE YEAR AFTER DATE OF PURCHASE. ANY PART WHICH IS DETERMINED TO BE DEFECTIVE IN MATERIAL OR WORKMANSHIP AND RETURNED TO AN AUTHORIZED SERVICE LOCATION, AS DAYTON DESIGNATES, SHIPPING COSTS PREPAID, WILL BE, AS THE EXCLUSIVE REMEDY, REPAIRED OR REPLACED AT DAYTON'S OPTION. FOR LIMITED WARRANTY CLAIM PROCEDURES, SEE "PROMPT DISPOSITION" BELOW. THIS LIMITED WARRANTY GIVES PURCHASERS SPECIFIC LEGAL RIGHTS WHICH VARY FROM JURISDICTION TO JURISDICTION.

LIMITATION OF LIABILITY. TO THE EXTENT ALLOWABLE UNDER APPLICABLE LAW, DAYTON'S LIABILITY FOR CONSEQUENTIAL AND INCIDENTAL DAMAGES IS EXPRESSLY DISCLAIMED. DAYTON'S LIABILITY IN ALL EVENTS IS LIMITED TO AND SHALL NOT EXCEED THE PURCHASE PRICE PAID.

WARRANTY DISCLAIMER. A DILIGENT EFFORT HAS BEEN MADE TO PROVIDE PRODUCT INFORMATION AND ILLUSTRATE THE PRODUCTS IN THIS LITERATURE ACCURATELY; HOWEVER, SUCH INFORMATION AND ILLUSTRATIONS ARE FOR THE SOLE PURPOSE OF IDENTIFICATION, AND DO NOT EXPRESS OR IMPLY A WARRANTY THAT THE PRODUCTS ARE MERCHANTABLE, OR FIT FOR A PARTICULAR PURPOSE, OR THAT THE PRODUCTS WILL NECESSARILY CONFORM TO THE ILLUSTRATIONS OR DESCRIPTIONS. EXCEPT AS PROVIDED BELOW, NO WARRANTY OR AFFIRMATION OF FACT, EXPRESSED OR IMPLIED, OTHER THAN AS STATED IN THE "LIMITED WARRANTY" ABOVE IS MADE OR AUTHORIZED BY DAYTON.

Technical Advice and Recommendations, Disclaimer. Notwithstanding any past practice or dealings or trade custom, sales shall not include the furnishing of technical advice or assistance or system design. Dayton assumes no obligations or liability on account of any unauthorized recommendations, opinions or advice as to the choice, installation or use of products.

Product Suitability. Many jurisdictions have codes and regulations governing sales, construction, installation, and/or use of products for certain purposes, which may vary from those in neighboring areas. While attempts are made to assure that Dayton products comply with such codes, Dayton cannot guarantee compliance, and cannot be responsible for how the product is installed or used. Before purchase and use of a product, review the product applications, and all applicable national and local codes and regulations, and be sure that the product, installation, and use will comply with them.

Certain aspects of disclaimers are not applicable to consumer products; e.g., (a) some jurisdictions do not allow the exclusion or limitation of incidental or consequential damages, so the above limitation or exclusion may not apply to you; (b) also, some jurisdictions do not allow a limitation on how long an implied warranty lasts, consequently the above limitation may not apply to you; and (c) by law, during the period of this Limited Warranty, any implied warranties of implied merchantability or fitness for a particular purpose applicable to consumer products purchased by consumers, may not be excluded or otherwise disclaimed.

Prompt Disposition. A good faith effort will be made for prompt correction or other adjustment with respect to any product which proves to be defective within limited warranty. For any product believed to be defective within limited warranty, first write or call dealer from whom the product was purchased. Dealer will give additional directions. If unable to resolve satisfactorily, write to Dayton at address below, giving dealer's name, address, date, and number of dealer's invoice, and describing the nature of the defect. Title and risk of loss pass to buyer on delivery to common carrier. If product was damaged in transit to you, file claim with carrier.

Manufactured for Dayton Electric Mfg. Co., 5959 W. Howard St., Niles, Illinois 60714-4014 U.S.A.

Sírvase leer y guardar estas instrucciones. Lea con cuidado antes de tratar de armar, instalar, manejar o darle servicio al producto descrito en este manual. Protéjase Ud. y a los demás observando todas las reglas de seguridad. El no seguir las instrucciones podría resultar en heridas y/o daños a su propiedad. Guarde este manual como referencia.

Compresores de Aire Portátiles de Speedaire®

Vea las instrucciones generales de funcionamiento y seguridad en el manual 5S5872

Por garantía y servicio 1-888-606-5587
No devolver a la sucursal



E
S
P
A
Ñ
O
L

Especificaciones

Modelo	CP	No. Cil.	m ³ /min @ 6,21 bar	Presión Máx. de Trabajo	Cap. Tanque	Voltios	Amps	Dimensiones (en centímetros)		
								Long.	Anch.	Alt.
1NNF4	2,0	2	0,16	9,31 bar	49,2 L	120	15	76,20	45,72	67,31
1NNF6	2,0	2	0,16	9,31 bar	75,7 L	120	15	83,82	49,53	78,74
1NNF7	3,0	2	0,29	9,31 bar	75,7 L	240	15	83,82	49,53	78,74

Compresores de Aire Portátiles de Speedaire®

**Para Ordenar Partes de reparación en México Llame al Teléfono 001-800-527-2331
en EUA Llame al Teléfono 1-800-323-0620**

Las 24 horas - 365 días del año

Sírvase darnos la siguiente información:
- Número del modelo
- Número de serie (de haberlo)
- Descripción y número del repuesto según la lista

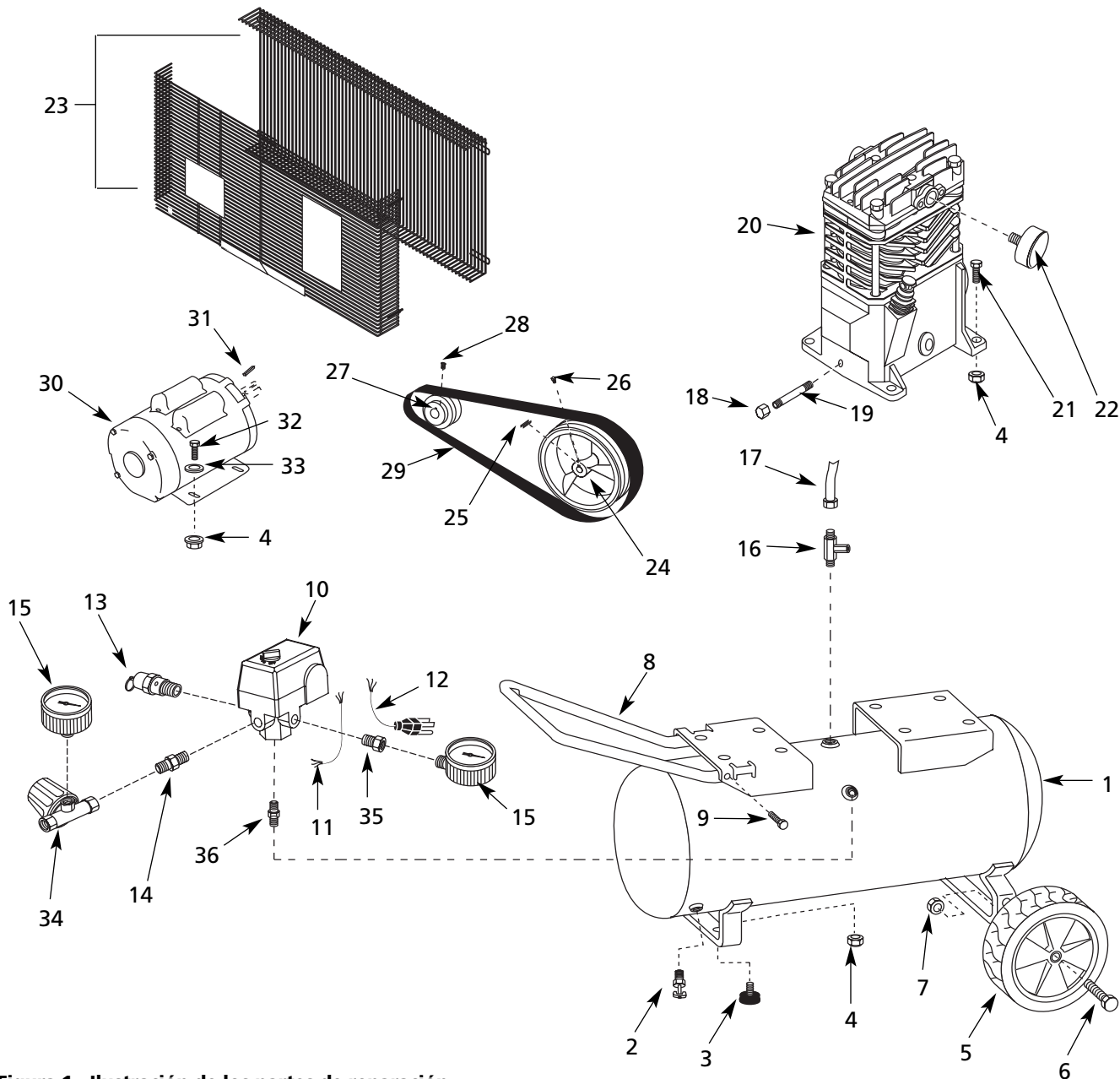


Figura 1 - Ilustración de los partes de reparación

Modelos 1NNF4, 1NNF6, 1NNF7

Lista de partes de reparación del compresor

No. de Ref.	Descripción	Partes de reparación para los Modelos			Ctd.
		1NNF4	1NNF6	1NNF7	
1	Tanque	AR440700CG	AR044800CG	AR044800CG	1
2	Llave de drenaje	D-1403	D-1403	D-1403	1
3	Juego de pata de goma	HL021300AV	HL021300AV	HL021300AV	2
4	Tuerca de seguridad de 8 mm (5/16") -18	--	--	--	10
5	Rueda de 25,40 cm (10")	▲	▲	▲	2
6	Perno del eje	▲	▲	▲	2
7	Tuerca hex.	▲	▲	▲	2
8	Mango	■	■	■	1
9	Tornillo del mango	■	■	■	1
10	Presostato	CW217400AV	CW217400AV	CW217400AV	1
11	Cordón del motor	EC012800AV	EC012800AV	EC012800AV	1
12	Ensamble de cordón eléctrico y enchufe	EC012601AV	EC012901AV	EC012601AV	1
13	Válvula de seguridad ASME	V-215105AV	V-215105AV	V-215105AV	1
14	Niple de 6,4 mm (1/4")	--	--	--	1
15	Manómetro	GA016300AV	GA016300AV	GA016300AV	2
16	Válvula de chequeo	VT911300AV	VT911300AV	VT911300AV	1
17	Tubo de descarga	VT910700AV	VT910700AV	VT910700AV	1
18	Tapa del drenaje de aceite	ST150100AV	ST150100AV	ST150100AV	1
19	Extensión del drenaje de aceite	ST083800AV	ST083800AV	ST083800AV	1
20	◆ Cabezal	4B246	4B246	4B247	1
21	Tornillo de 8 mm (5/16") -18 x 3,17 cm (1¼")	ST016000AV	ST016000AV	ST016000AV	4
22	Ensamblaje del filtro	VH901700AV	VH901700AV	VH901700AV	1
23	Ensamblaje de la protección de la correa	VT911000AV	VT911000AV	VT911000AV	1
24	Volante	4B253	4B253	4B253	1
25	Chaveta de 5 mm (3/16")	KE000900AV	KE000900AV	KE000900AV	1
26	Tornillo de fijación de 9,5 mm (3/8") -16 x 19,1 mm (3/4")	--	--	--	1
27	Polea	PU015200AV	PU015200AV	PU012600AV	1
28	Tornillo de fijación de 6,4 mm (1/4") - 20 x 12,7 mm (1/2")	--	--	--	1
29	Banda	BT020400AV	BT020400AV	BT020400AV	1
30	Motor eléctrico	MC015502SJ	MC015502SJ	MC015403SJ	1
31	Chaveta de 5 mm (3/16" sq.) x 3,17 cm (1¼")	KE000903AV	KE000903AV	KE000903AV	1
32	Tornillo de cabeza hex. de 8 mm (5/16") -18	--	--	--	4
33	Arandela de 8 mm (5/16")	--	--	--	4
34	Regulador	RE206203AV	RE206203AV	RE206203AV	1
35	Reductor 6,4 mm (1/4") x 3,2 mm (1/8")	--	--	--	1
36	Niple de 6,3mm (1/4")	--	--	--	1
△	Etiquetas de advertencia (3)	DK747600AV	DK747600AV	DK747600AV	1

LISTA DE REPUESTOS

▲	Juego de ruedas	VT910600AV	VT910600AV	VT910600AV
■	Juego del mango	VT910800AV	VT910800AV	VT910800AV

-- No disponible

◆ Para ordenar partes de reparación para el cabezal vea el modelo exacto en la placa del compresor.

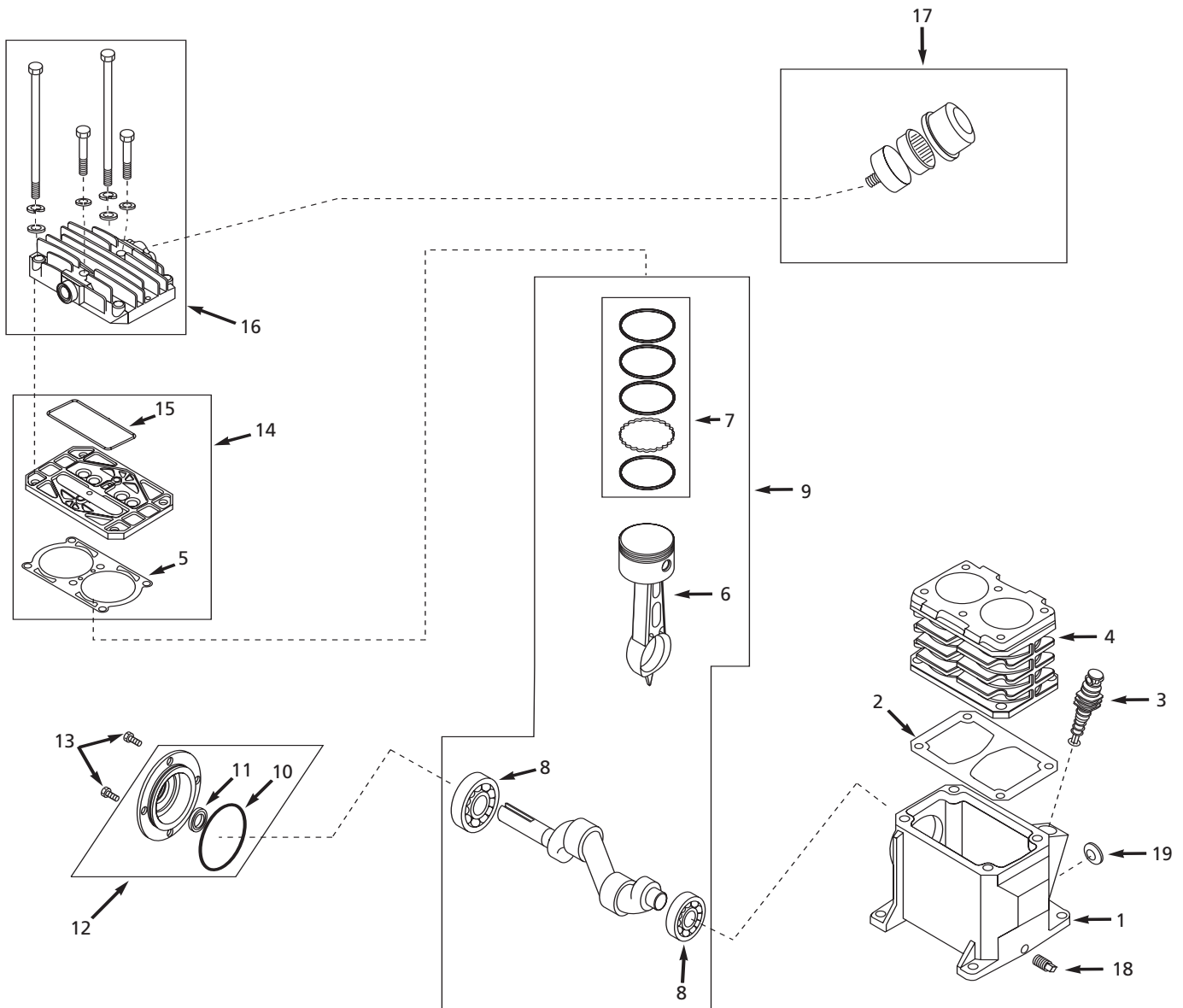
△ No se muestran

Compresores de Aire Portátiles de Speedaire®

**Para Ordenar Partes de reparación en México Llame al Teléfono 001-800-527-2331
en EUA Llame al Teléfono 1-800-323-0620**

Las 24 horas - 365 días del año

Sírvase darnos la siguiente información:
- Número del modelo
- Número de serie (de haberlo)
- Descripción y número del repuesto según la lista



E
S
P
A
Ñ
O
L

Figura 2 - Ilustración de los reparaciones

Modelos de la bomba 4B246 and 4B247

Lista de partes de reparación del compresor

No. de Ref.	Descripción	Partes de reparación para los Modelos		Ctd.
		4B246	4B247	
1	Caja del cigüeñal	VT042400AG	VT040300AG	1
2	Empaque de la caja del cigüeñal	●	●	1
3	Varilla del respiradero	VH901100AV	VH901100AV	1
4	Cilindro	VT040900AG	VT040750AG	1
5	Empaque del cilindro	●	●	1
6	Biela y ensamblaje del pistón	VT042900AJ	VT042900AJ	2
7	Juego de anillos del pistón	VT210400AJ	VT210400AJ	2
8	Balero	ST084202AV	ST084202AV	2
9	Cigüeñal, cojinetes, bielas, y ensamblaje del pistón	VT040600AJ	VT040600AJ	1
10	Anillo en O	●	●	1
11	Sello del sistema de lubricación	ST129700AV	ST129700AV	1
12	Ensamblaje de la tapa de los cojinetes	VT040200AJ	VT040200AJ	1
13	Tornillo M6 x 10 mm	ST076840AV	ST076840AV	4
14	Ensamblaje de la placa de la válvula	VT470800AJ	VT470800AJ	1
15	Sello moldeado de la placa de la válvula	●	●	1
16	Culata del cilindro y cierres	TQ900800AJ	TQ900800AJ	1
17	Ensamblaje del filtro de aire	VH901700AV	VH901700AV	1
18	Tapón del orificio de drenaje de aceite 3,2 mm (1/8")-27	ST022300AV	ST022300AV	1
19	Ventanilla	ST191700AV	ST191700AV	1
JUEGOS DE REPARACIONES DISPONIBLES PARA REPARACION Y MANTENIMIENTO				
●	Juego de empaques	4B252	4B252	1

Compresores de Aire Portátiles de Speedaire®

GARANTÍA LIMITADA

GARANTIA LIMITADA DE DAYTON POR UN AÑO. DAYTON ELECTRIC MFG. CO. (DAYTON) LE GARANTIZA AL USUARIO ORIGINAL QUE LOS MODELOS TRATADOS EN ESTE MANUAL [DEL/DE LA/DE LOS/DE LAS] COMPRESORES DE AIRE SPEEDAIRE® ESTAN LIBRES DE DEFECTOS EN LA MANO DE OBRA O EL MATERIAL, CUANDO SE LES SOMETE A USO NORMAL, POR UN AÑO A PARTIR DE LA FECHA DE COMPRA. CUALQUIER PARTE QUE SE HALLE DEFECTUOSA, YA SEA EN EL MATERIAL O EN LA MANO DE OBRA, Y SEA DEVUELTA (CON LOS COSTOS DE ENVÍO PAGADOS POR ADELANTADO) A UN CENTRO DE SERVICIO AUTORIZADO DESIGNADO POR DAYTON, SERÁ REPARADA O REEMPLAZADA (NO EXISTE OTRA POSIBILIDAD) SEGUN LO DETERMINE DAYTON. PARA OBTENER INFORMACION SOBRE LOS PROCEDIMIENTOS DE RECLAMO CUBIERTOS EN LA GARANTIA LIMITADA, VEA LA SECCION "ATENCION OPORTUNA" QUE APARECE MAS ADELANTE. ESTA GARANTIA LIMITADA CONFIERE AL COMPRADOR DERECHOS LEGALES ESPECIFICOS QUE VARIAN DE JURISDICCION A JURISDICCION.

LIMITES DE RESPONSABILIDAD. EN LA MEDIDA EN QUE LAS LEYES APLICABLES LO PERMITAN, LA RESPONSABILIDAD DE DAYTON POR LOS DAÑOS EMERGENTES O INCIDENTALES ESTA EXPRESAMENTE EXCLUIDA. LA RESPONSABILIDAD DE DAYTON EXPRESAMENTE ESTA LIMITADA Y NO PUEDE EXCEDER EL PRECIO DE COMPRA PAGADO POR EL ARTICULO.

EXCLUSION DE RESPONSABILIDAD DE LA GARANTIA. SE HAN HECHO ESFUERZOS DILIGENTES PARA PROPORCIONAR INFORMACION E ILUSTRACIONES APROPIADAS SOBRE EL PRODUCTO EN ESTE MANUAL; SIN EMBARGO, ESTA INFORMACION Y LAS ILUSTRACIONES TIENEN COMO UNICO PROPOSITO LA IDENTIFICACION DEL PRODUCTO Y NO EXPRESAN NI IMPLICAN GARANTIA DE QUE LOS PRODUCTOS SEAN VENDIBLES O ADECUADOS PARA UN PROPOSITO EN PARTICULAR NI QUE SE AJUSTAN NECESARIAMENTE A LAS ILUSTRACIONES O DESCRIPCIONES. CON EXCEPCION DE LO QUE SE ESTABLECE A CONTINUACION, DAYTON NO HACE NI AUTORIZA NINGUNA GARANTIA O AFIRMACION DE HECHO, EXPRESA O IMPLICITA, QUE NO SEA ESTIPULADA EN LA "GARANTIA LIMITADA" ANTERIOR.

Consejo Técnico y Recomendaciones, Exclusiones de Responsabilidad. A pesar de las prácticas, negociaciones o usos comerciales realizados previamente, las ventas no deberán incluir el suministro de consejo técnico o asistencia o diseño del sistema. Dayton no asume ninguna obligación o responsabilidad por recomendaciones, opiniones o consejos no autorizados sobre la elección, instalación o uso de los productos.

Adaptación del Producto. Muchas jurisdicciones tienen códigos o regulaciones que rigen la venta, la construcción, la instalación y/o el uso de productos para ciertos propósitos que pueden variar con respecto a los aplicables a las zonas vecinas. Si bien se trata de que los productos Dayton cumplan con dichos códigos, no se puede garantizar su conformidad y no se puede hacer responsable por la forma en que se instale o use su producto. Antes de comprar y usar el producto, revise su aplicación y todos los códigos y regulaciones nacionales y locales aplicables y asegúrese de que el producto, la instalación y el uso los cumplan.

Ciertos aspectos de limitación de responsabilidad no se aplican a productos al consumidor; es decir (a) algunas jurisdicciones no permiten la exclusión ni limitación de daños incidentales o consecuentes, de modo que las limitaciones o exclusiones anteriores quizás no apliquen en su caso; (b) asimismo, algunas jurisdicciones no permiten limitar el plazo de una garantía implícita, por lo tanto, la limitación anterior quizás no aplique en su caso; y (c) por ley, mientras la Garantía Limitada esté vigente no podrán excluirse ni limitarse en modo alguno ninguna garantía implícita de comercialización o de idoneidad para un propósito en particular aplicables a los productos al consumidor adquiridos por éste.

Atención Oportuna. Se hará un esfuerzo de buena fe para corregir puntualmente, o hacer otros ajustes, con respecto a cualquier producto que resulte defectuoso dentro de los términos de esta garantía limitada. En el caso de que encuentre un producto defectuoso y que esté cubierto dentro de los límites de esta garantía haga el favor de escribir primero, o llame, al distribuidor a quien le compró el producto. El distribuidor le dará las instrucciones adicionales. Si no puede resolver el problema en forma satisfactoria, escriba a Dayton a la dirección a continuación, dando el nombre del distribuidor, su dirección, la fecha y el número de la factura del distribuidor y describa la naturaleza del defecto. La propiedad del artículo y el riesgo de pérdida pasan al comprador en el momento de la entrega del artículo a la compañía de transporte. Si el producto se daña durante el transporte, debe presentar su reclamo a la compañía transportista.

Fabricado para Dayton Electric Mfg. Co., 5959 W. Howard St., Niles, Illinois 60714-4014 EE.UU.

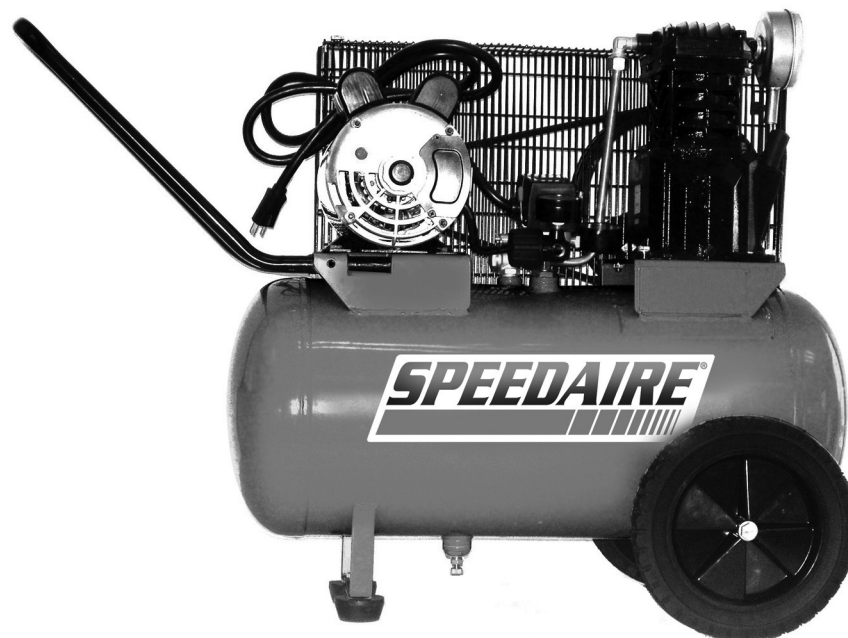
**Fabricado para Dayton Electric Mfg. Co.
Niles, Illinois 60714 EUA**

S'il vous plaît lire et conserver ces instructions. Lire attentivement avant de monter, installer, utiliser ou de procéder à l'entretien du produit décrit. Se protéger ainsi que les autres en observant toutes les instructions de sécurité, sinon, il y a risque de blessure et/ou dégâts matériels! Conserver ces instructions comme référence.

Speedaire® Compresseurs D'Air Portatifs

Se Référer au Formulaire 5S5872 pour les Instructions d'Utilisation et de Sécurité Générales

**Pour garantie et service 1-888-606-5587
Ne pas retourner à la succursale**



Spécifications

Modèle	HP	N° Cyl.	m ³ /min à 621 kPa	Pression De Service Maximale	Taille Rés	Volts	Ampères	Dimensions (en centimètres)		
								Long.	Anch.	Alt.
1NNF4	2,0	2	16	931 kPa	49,2 L	120	15	76,20	45,72	67,31
1NNF6	2,0	2	16	931 kPa	75,7 L	120	15	83,82	49,53	78,74
1NNF7	3,0	2	29	931 kPa	75,7 L	240	15	83,82	49,53	78,74

Speedaire® Compresseurs D'Air Portatifs

Pour Pièces Détachées, appeler 1-800-323-0620

24 heures par jour - 365 jours par année

S'il vous plaît fournir l'information suivante:

- Numéro du modèle
- Numéro de série (si présent)
- Description et numéro de la pièce

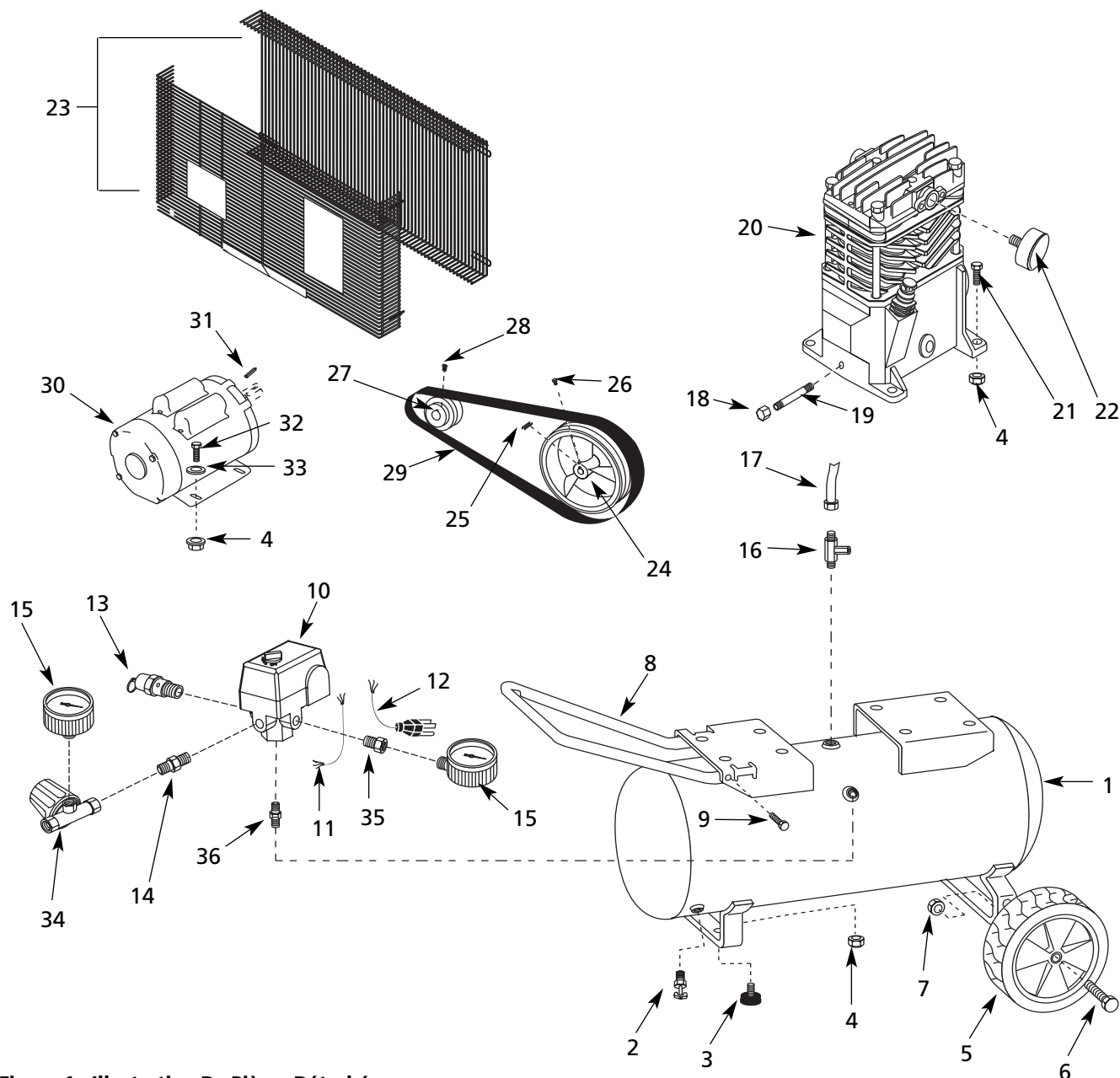


Figure 1 - Illustration De Pièces Détachées

FRANÇAIS

Modèles 1NNF4, 1NNF6, 1NNF7

Liste de Pièces Détachées

N° de Ref.	Description	Numéro De Pièce Pour Modèles			Qté.
		1NNF4	1NNF6	1NNF7	
1	Réservoir	AR440700CG	AR044800CG	AR044800CG	1
2	Robinet de purge	D-1403	D-1403	D-1403	1
3	Pied en caoutchouc	HL021300AV	HL021300AV	HL021300AV	2
4	Écrou de serrage 5/16 po-18	--	--	--	10
5	Roue 10 po	▲	▲	▲	2
6	Boulon d'arbre de roue	▲	▲	▲	2
7	Écrou hex.	▲	▲	▲	2
8	Poignée	■	■	■	1
9	Vis de poignée	■	■	■	1
10	Manostat	CW217400AV	CW217400AV	CW217400AV	1
11	Cordon du moteur	EC012800AV	EC012800AV	EC012800AV	1
12	Cordon d'alimentation et ensemble de fiche	EC012601AV	EC012901AV	EC012601AV	1
13	Soupape de sûreté ASME	V-215105AV	V-215105AV	V-215105AV	1
14	Mamelon 1/4 po	--	--	--	1
15	Manomètre	GA016300AV	GA016300AV	GA016300AV	2
16	Clapet	VT911300AV	VT911300AV	VT911300AV	1
17	Tuyau de d'écharge	VT910700AV	VT910700AV	VT910700AV	1
18	Capuchon de bidange d'huile	ST150100AV	ST150100AV	ST150100AV	1
19	Rallonge de vidange d'huile	ST083800AV	ST083800AV	ST083800AV	1
20	◆ Pompe	4B246	4B246	4B247	1
21	Vis 5/16-18 x 1 1/4 po	ST016000AV	ST016000AV	ST016000AV	4
22	Montage de filtre	VH901700AV	VH901700AV	VH901700AV	1
23	Montage du dispositif de protection de la courroie	VT911000AV	VT911000AV	VT911000AV	1
24	Volant	4B253	4B253	4B253	1
25	Clavette 3/16 po	KE000900AV	KE000900AV	KE000900AV	1
26	Vis de pression 3/8 po-16 x 3/4 po	--	--	--	1
27	Poulie	PU015200AV	PU015200AV	PU012600AV	1
28	Vis de pression 1/4 po-20 x 1/2 po	--	--	--	1
29	Courroie	BT020400AV	BT020400AV	BT020400AV	1
30	Moteur électrique	MC015502SJ	MC015502SJ	MC015403SJ	1
31	Clavette 3/16 spo q. x 1 1/4 po	KE000903AV	KE000903AV	KE000903AV	1
32	Vis à tête hexagonale 5/16 po-18	--	--	--	4
33	Rondelle 5/16 po	--	--	--	4
34	Régulateur	RE206203AV	RE206203AV	RE206203AV	1
35	Raccord de réduction 1/4 po x 1/8 po	--	--	--	1
36	Mamelon de 6,3 mm (1/4 po)	--	--	--	1
△	Décalcomanie d'avertissement 3 pièces	DK747600AV	DK747600AV	DK747600AV	1

LISTE DE PIÈCES DE RECHANGE

▲	Trousse de roues	VT910600AV	VT910600AV	VT910600AV
■	Trousse de poignée	VT910800AV	VT910800AV	VT910800AV
--	Pas disponible			
◆	Pour commander les pièces détachées de la pompe, se référer à la plaque indicatrice du compresseur pour le numéro de modèle exact.			
△	Pas indiquée			

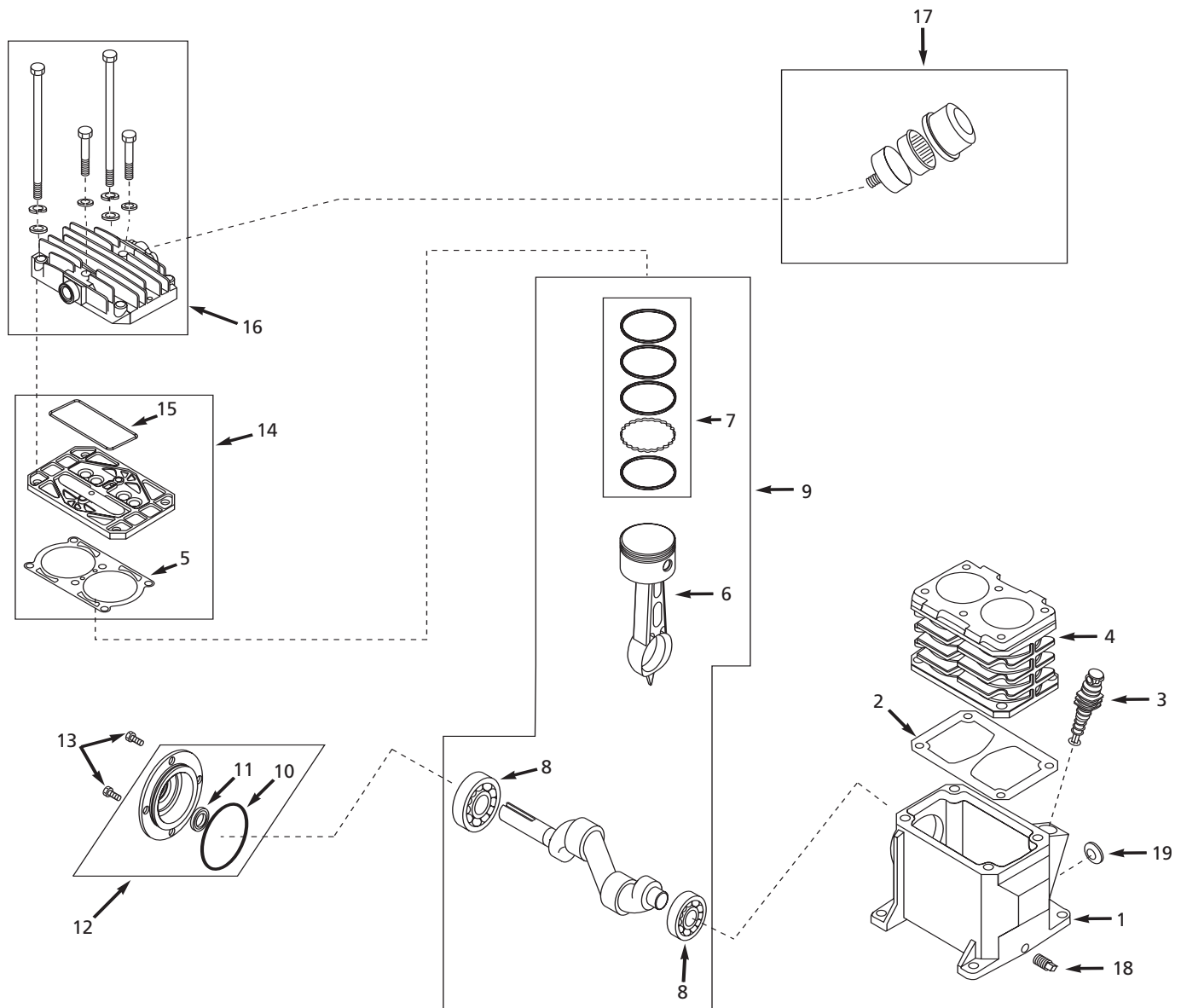
Speedaire® Compresseurs D'Air Portatifs

Pour Pièces Détachées, appeler 1-800-323-0620

24 heures par jour - 365 jours par année

S'il vous plaît fournir l'information suivante:

- Numéro du modèle
- Numéro de série (si présent)
- Description et numéro de la pièce



FRANÇAIS

Figure 2 - Illustration De Pièces Détachées

Modèles de pompe 4B246 and 4B247

Liste de Pièces Détachées

N° de Ref.	Description	Numéro De Pièce Pour Modèles		Qté.
		4B246	4B247	
1	Carter	VT040300AG	VT040300AG	1
2	Joint d'étanchéité de carter	●	●	1
3	Reniflard de la réglette-jauge	VH901100AV	VH901100AV	1
4	Cylindre	VT040900AG	VT040750AG	1
5	Joint d'étanchéité de cylindre	●	●	1
6	Bielle et piston équipé	VT040100AG	VT040100AG	2
7	Jeu de segments de piston	VT210400AJ	VT210400AJ	2
8	Roulement à billes	ST084202AV	ST084202AV	2
9	Vilebrequin, roulements, bielles, et piston équipé	VT040600AJ	VT040600AJ	1
10	Joint torique	●	●	1
11	Bague d'étanchéité	ST129700AV	ST129700AV	1
12	Montage de chapeau de palier	VT040200AJ	VT040200AJ	1
13	Vis, M6 x 10 mm	ST076840AV	ST076840AV	4
14	Montage de plaque de soupape	VT470800AJ	VT470800AJ	1
15	Joint moulé de plaque de soupape	●	●	1
16	Culasse et fermoirs	TQ900800AJ	TQ900800AJ	1
17	Montage de filtre à air	VH901700AV	VH901700AV	1
18	Bouchon de vidange d'huile, 1/8 po-27	ST022300AV	ST022300AV	1
19	Regard	ST191700AV	ST191700AV	1
NÉCESSAIRES DE RÉPARATION ET D'ENTRETIEN DISPONIBLES				
●	Nécessaire de joints d'étanchéité	4B252	4B252	1

Speedaire® Compresseurs D'Air Portatifs

GARANTIE LIMITÉE

GARANTIE LIMITÉE DE UN AN DE DAYTON. LES MODÈLES SPEEDAIRE® COMPRESSEUR D'AIR COUVERTS DANS CE MANUEL SONT GARANTIS À L'UTILISATEUR D'ORIGINE PAR DAYTON ELECTRIC MFG. CO. (DAYTON), CONTRE TOUT DÉFAUT DE FABRICATION OU DE MATÉRIAUX, LORS D'UNE UTILISATION NORMALE, ET CELA PENDANT UN AN APRÈS LA DATE D'ACHAT. TOUTE PIÈCE, DONT LES MATÉRIAUX OU LA MAIN D'OUVRE SERONT JUGÉS DÉFECTUEUX, ET QUI SERA RENVOYÉE PORT PAYÉ, À UN CENTRE DE RÉPARATION AUTORISÉ PAR DAYTON, SERA, À TITRE DE SOLUTION EXCLUSIVE, SOIT RÉPARÉE, SOIT REMPLACÉE PAR DAYTON. POUR LE PROCÉDÉ DE RÉCLAMATION SOUS GARANTIE LIMITÉE, REPORTEZ-VOUS À LA CLAUSE DE "DISPOSITION PROMPTE" CI-DESSOUS. CETTE GARANTIE LIMITÉE DONNE AUX ACHETEURS DES DROITS LÉGAUX SPÉCIFIQUES QUI VARIENT DE JURIDICTION À JURIDICTION.

LIMITES DE RESPONSABILITÉ. LA RESPONSABILITÉ DE DAYTON, DANS LES LIMITES PERMISES PAR LA LOI, POUR LES DOMMAGES INDIRECTS OU FORTUITS EST EXPRESSEMENT DÉNIÉE. DANS TOUS LES CAS LA RESPONSABILITÉ DE DAYTON EST LIMITÉE ET NE DÉPASSERA PAS LA VALEUR DU PRIX D'ACHAT PAYÉ.

DÉSISTEMENT DE GARANTIE. DE DILIGENTS EFFORTS SONT FAITS POUR FOURNIR AVEC PRÉCISION LES INFORMATIONS ET ILLUSTRATIONS DES PRODUITS DÉCRITS DANS CETTE BROCHURE; CEPENDANT, DE TELLES INFORMATIONS ET ILLUSTRATIONS SONT POUR LA SEULE RAISON D'IDENTIFICATION, ET N'EXPRIMENT NI N'IMPLIQUENT QUE LES PRODUITS SONT COMMERCIALISABLES, OU ADAPTABLES À UN BESOIN PARTICULIER, NI QUE CES PRODUITS SONT NÉCESSAIREMENT CONFORMES AUX ILLUSTRATIONS OU DESCRIPTIONS. SAUF POUR CE QUI SUIT, AUCUNE GARANTIE OU AFFIRMATION DE FAIT, ÉNONCÉE OU IMPLICITE, AUTRE QUE CE QUI EST ÉNONCÉ DANS LA « GARANTIE LIMITÉE » CI-DESSUS N'EST FAITE OU AUTORISÉE PAR DAYTON.

Désistement sur les conseils techniques et les recommandations. Peu importe les pratiques ou négociations antérieures ou les usages commerciaux, les ventes n'incluent pas l'offre de conseils techniques ou d'assistance ou encore de conception de système. Dayton n'a aucune obligation ou responsabilité quant aux recommandations non autorisées, aux opinions et aux suggestions relatives au choix, à l'installation ou à l'utilisation des produits.

Conformité du produit. De nombreuses juridictions ont des codes et règlements qui gouvernent les ventes, constructions, installations et/ou utilisations de produits pour certains usages qui peuvent varier par rapport à ceux d'une zone voisine. Bien que Dayton essaie de s'assurer que ses produits s'accordent avec ces codes, Dayton ne peut garantir cet accord, et ne peut être jugée responsable pour la façon dont le produit est installé ou utilisé. Avant l'achat et l'usage d'un produit, revoir les applications de ce produit, ainsi que tous les codes et règlements nationaux et locaux applicables, et s'assurer que le produit, son installation et son usage sont en accord avec eux.

Certains aspects de désistement ne sont pas applicables aux produits pour consommateur; ex : (a) certaines juridictions ne permettent pas l'exclusion ou la limitation des dommages indirects ou fortuits et donc la limitation ou exclusion ci-dessus peut ne pas s'appliquer dans le cas présent; (b) également, certaines juridictions n'autorisent pas de limitations de durée de la garantie implicite, en conséquence, la limitation ci-dessus peut ne pas s'appliquer dans le cas présent; et (c) par force de loi, pendant la période de cette Garantie Limitée, toutes garanties impliquées de commerciabilité ou d'adaptabilité à un besoin particulier applicables aux produits de consommateurs achetés par des consommateurs, peuvent ne pas être exclues ni autrement désistées.

Disposition prompte. Un effort de bonne foi sera fait pour corriger ou ajuster rapidement tout produit prouvé défectueux pendant la période de la garantie limitée. Pour tout produit considéré défectueux pendant la période de garantie limitée, contacter tout d'abord le concessionnaire où l'appareil a été acheté. Le concessionnaire doit donner des instructions supplémentaires. S'il est impossible de résoudre le problème de façon satisfaisante, écrire à Dayton à l'adresse ci-dessous, en indiquant le nom et l'adresse du concessionnaire, la date et le numéro de la facture du concessionnaire, et en décrivant la nature du défaut. Le titre et le risque de perte passent à l'acheteur au moment de la livraison par le transporteur. Si le produit a été endommagé pendant le transport, une réclamation doit être faite auprès du transporteur.

Fabriqué pour Dayton Electric Mfg. Co., 5959 W. Howard St., Niles, Illinois 60714-4014 États-Unis

**Fabriqué pour Dayton Electric Mfg. Co.
Niles, Illinois 60714 É.-U.**

Models / Modelos / Modèles 1NNF4, 1NNF6, 1NNF7

Notes / Notas / Notes

Blank area for notes with horizontal lines.

**E
N
G
L
I
S
H**

**E
S
P
A
Ñ
O
L**

**F
R
A
N
Ç
A
I
S**

Speedaire® Portable Air Compressors
Compresores de Aire Portátiles de Speedaire®
Speedaire® Compresseurs D'Air Portatifs

Notes / Notas / Notes

**E
N
G
L
I
S
H**

**E
S
P
A
Ñ
O
L**

**F
R
A
N
Ç
A
I
S**
