

Para Ordenar Repuestos o Asistencia Técnica, Sírvese Llamar al Distribuidor Más Cercano a Su Domicilio

Sírvese darnos la siguiente información:

- Número del modelo
- Número de Serie o código con fecha (de haberlo)
- Descripción y número del repuesto según la lista de repuestos

Puede escribirnos a:

Attn: Parts Department
100 Production Drive
Harrison, OH 45030 U.S.A.

No. de Ref.	Número del Descripción	Repuesto	Ctd.
1	Deflector del escape	SV490000AV	1
2	Perno de cabeza hex. M5 x 22	*	4
3	Arandela de resorte GB859 - 87	*	6
4	Cubierta de cabeza	SV490300AV	1
5	Arandela de sello	▼	1
6	Anillo en O	▼	1
7	Revestimiento interno	SV490600AV	1
8	Anillo en O	●▼	1
9	Resorte de compresión	●	1
10	Válvula de equilibrio	●	1
11	Anillo en O	●▼	1
12	Anillo en O	●▼	1
13	Anillo en O	●▼	1
14	Anillo en O	●▼	1
15	Pistón	■	1
16	Álabe del impulsor	■	1
17	Collar	SV491600AV	1
18	Anillo en O	▼	1
19	Anillo en O	▼	1
20	Cilindro	SV491900AV	1
21	Defensa	SV492000AV	1
22	Empaque	▼	1
23	Cubierta de la boquilla	SV472200AV	1
24	Cuerpo	SV068600AV	1
25	Boquilla	SV492600AV	1
26	Guía del impulsor	SV492700AV	1
27	Perno de cabeza hex. M4 x 16	*	2
28	Separador	SV492900AV	1
29	Perno de cabeza hex. M5 x 22	*	2
30	Ensamble de la guía del impulsor	SV493200AV	1
31	Pasador	SV493400AV	1
32	Anillo en O	SV493500AV	1
33	Marco de la guía de control de profundidad	SV493600AV	1
34	Resorte de seguridad	SV493700AV	1
35	Cuerpo de la guía de control de profundidad	SV493800AV	1
36	Bola de acero	SV493900AV	2
37	Resorte	SV494000AV	2
38	Ruedecilla	SV494100AV	1
39	Elemento de contacto superior	SV494200AV	1
40	Elemento de contacto inferior	SV494300AV	1
41	Punta de protección	SV494400AV	1
42	Arandela de resorte GB859 - 87	*	3
43	Perno de cabeza hex. M4 x 16	*	1
44	Sello interno	▲▼	1
45	Cuerpo de la válvula superior	SV494800AV	1

No. de Ref.	Número del Descripción	Repuesto	Ctd.
46	Resorte interno del gatillo	SV494900AV	1
47	Anillo en O	▲▼	2
48	Émbolo de la válvula del gatillo	SV495100AV	1
49	Anillo en O	▲▼	1
50	Cuerpo de la válvula inferior	SV495300AV	1
51	Resorte del gatillo	□	1
52	Placa del gatillo	□	1
53	Pasador de resorte 2.5 x 16	*	1
54	Gatillo	□	1
55	Pasador para gatillo	□	1
56	Anillo en O	□▼▲	1
57	Buje	SV496000AV	1
58	Resorte de torsión	SV496100AV	1
59	Seguro de liberación rápida	SV496200AV	1
60	Perno de cabeza hex. M4 x 12	*	1
61	Cubierta del botón	SV496400AV	1
62	Cargador B	SV496500AV	1
63	Impulsor	◆	1
64	Soporte del resorte	◆	2
65	Resorte de empuje	◆	2
66	Cargador A	SV496900AV	1
67	Arandela de resorte GB857 - 87	*	1
68	Perno de cabeza hex. M3 x 12	*	1
69	Tornillo de cabeza plana M3 x 12	*	1
70	Tope del extremo del cargador	SV497300AV	1
71	Almohadilla del cargador	SV497400AV	1
72	Pasador de resorte	SV497500AV	1
73	Resorte	SV497600AV	1
74	Botón del seguro del cargador	SV497700AV	1
75	Pasador de resorte	SV497800AV	1
76	Gancho de cola	SV497900AV	1
77	Perno de cabeza hex. M4 x 8	*	2
78	Mango	SV498200AV	1
79	Anillo en O	▼	1
80	Capacete	SV472100AV	1

JUEGOS DE REPUESTOS

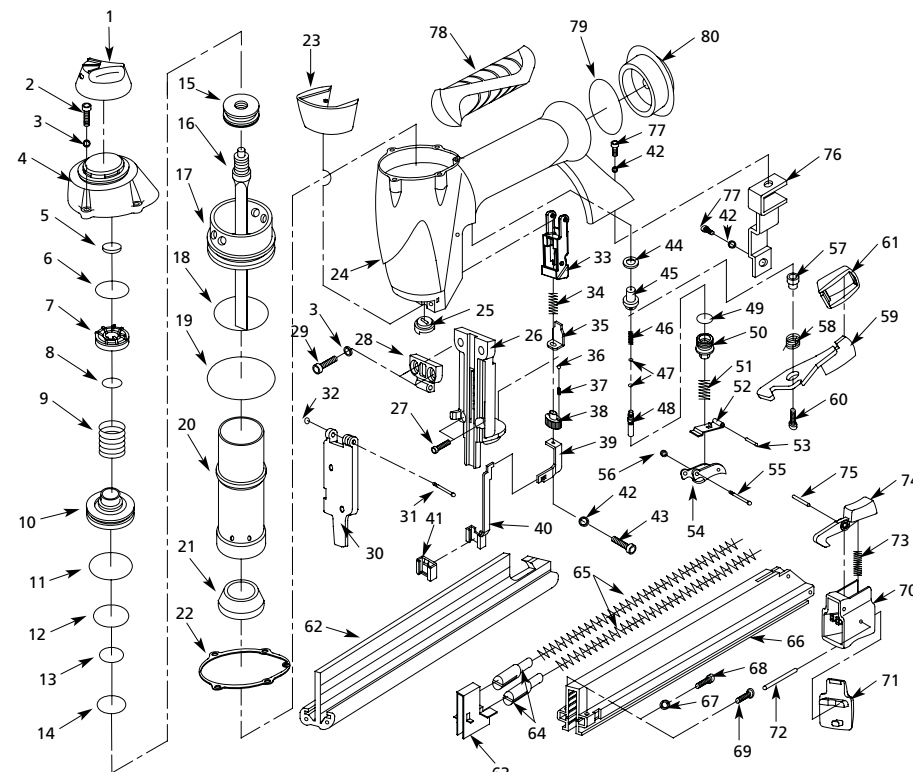
◆	Ensamblaje del disparador	SKN00900AV
▲	Juego de anillos en o de la válvula del gatillo	SKN01000AV
■	Juego de piezas del impulsor	SKN01100AV
●	Ensamble de válvula de equilibrio	SKN01200AV
□	Ensamblaje del gatillo	SKN01300AV
▼	Juego completo de anillos en O de repuestos	SKN01700AV
*	Artículo estándar de ferretería	



2-in-1 Nailer/Stapler Cloueuse/agrafeuse 2-en-1 Clavadora/Engrapadora 2-en-1

Replacement Parts Manual
Manuel de pièces de rechange
Lista de Repuestos

HDN10400



For replacement parts or technical assistance, call 1-800-543-6400

Please provide following information:

- Model number
- Serial number (if any)
- Part description and number as shown in parts list

Address parts correspondence to:

Attn: Parts Department
100 Production Drive
Harrison, OH 45030 U.S.A.

Ref. No.	Description	Part Number	Qty.
1	Exhaust deflector	SV490000AV	1
2	M5 x 22 Hex. socket head bolt	*	4
3	GB859 - 87 Spring washer	*	6
4	Head cap	SV490300AV	1
5	Seal washer	▼	1
6	O-ring	▼	1
7	Internal lining	SV490600AV	1
8	O-ring	●▼	1
9	Compression spring	●	1
10	Balance valve	●	1
11	O-ring	●▼	1
12	O-ring	●▼	1
13	O-ring	●▼	1
14	O-ring	■▼	1
15	Piston	■	1
16	Driver blade	■	1
17	Collar	SV491600AV	1
18	O-ring	▼	1
19	O-ring	▼	1
20	Cylinder	SV491900AV	1
21	Bumper	SV492000AV	1
22	Gasket	▼	1
23	Nozzle shield	SV472200AV	1
24	Body	SV068600AV	1
25	Nozzle	SV492600AV	1
26	Driver guide	SV492700AV	1
27	M4 x 16 Hex. socket head bolt	*	2
28	Spacer	SV492900AV	1
29	M5 x 22 Hex. socket head bolt	*	2
30	Driver guide assembly	SV493200AV	1
31	Pin	SV493400AV	1
32	O-ring	SV493500AV	1
33	Depth control guide frame	SV493600AV	1
34	Safety spring	SV493700AV	1
35	Depth control guide body	SV493800AV	1
36	Steel ball	SV493900AV	2
37	Spring	SV494000AV	2
38	Thumbwheel	SV494100AV	1
39	Upper work contact element	SV494200AV	1
40	Lower work contact element	SV494300AV	1
41	No-mar tip	SV494400AV	1
42	GB859 - 87 Spring washer	*	3
43	M4 x 16 Hex. socket head bolt	*	1
44	Inner seal	▲▼	1
45	Upper valve body	SV494800AV	1
46	Inner trigger spring	SV494900AV	1
47	O-ring	▲▼	2
48	Trigger valve plunger	SV495100AV	1
49	O-ring	▲▼	1
50	Lower valve body	SV495300AV	1

Ref. No.	Description	Part Number	Qty.
51	Trigger spring	□	1
52	Trigger plate	□	1
53	2.5 x 16 Spring pin	*	1
54	Trigger	□	1
55	Pin for trigger	□	1
56	O-ring	□▼▲	1
57	Bushing	SV496000AV	1
58	Torsion spring	SV496100AV	1
59	Quick release latch	SV496200AV	1
60	M4 x 12 Hex. socket head bolt	*	1
61	Button cover	SV496400AV	1
62	Magazine B	SV496500AV	1
63	Pusher	◆	1
64	Spring holder	◆	2
65	Pusher spring	◆	2
66	Magazine A	SV496900AV	1
67	GB857 - 87 Spring washer	*	1
68	M3 x 12 Hex. socket head bolt	*	1
69	M3 x 12 Flat head screw	*	1
70	Magazine end stop	SV497300AV	1
71	Magazine pad	SV497400AV	1
72	Spring pin	SV497500AV	1
73	Spring	SV497600AV	1
74	Magazine latch button	SV497700AV	1
75	Spring pin	SV497800AV	1
76	Tail hanger	SV497900AV	1
77	M4 x 8 Hex. socket head bolt	*	2
78	Hand grip	SV498200AV	1
79	O-ring	▼	1
80	End cap	SV472100AV	1

REPLACEMENT PARTS KITS

◆	Pusher assembly	SKN00900AV
▲	Trigger valve o-ring kit	SKN01000AV
■	Driver kit	SKN01100AV
●	Balance valve assembly	SKN01200AV
□	Trigger assembly	SKN01300AV
▼	Complete o-ring replacement kit	SKN01700AV
*	Standard hardware item	

Pour Pièces de Rechange ou assistance technique, appeler 1-800-543-6400

S'il vous plaît fournir l'information suivante:

- Numéro du modèle
- Code Estampé
- Description et numéro de la pièce

Adresser toute correspondance à :

Attn: Customer Service
100 Production Drive
Harrison, OH 45030 U.S.A.

N°de Réf.	Description	Numéro de Pièce	Qté.
1	Défecteur d'échappement	SV490000AV	1
2	Boulon barillet hex M5 x 22	*	4
3	Rondelle élastique GB859 - 87	*	6
4	Capuchon de tête	SV490300AV	1
5	Rondelle d'étanchéité	▼	1
6	Joint torique	▼▲	1
7	Doublure intérieure	SV490600AV	1
8	Joint torique	●▼	1
9	Ressort de compression	●	1
10	Soupape d'équilibrage	●	1
11	Joint torique	●▼	1
12	Joint torique	●▼	1
13	Joint torique	●▼	1
14	Joint torique	■▼	1
15	Piston	■	1
16	Lame d'entraînement	■	1
17	Collier	SV491600AV	1
18	Joint torique	▼	1
19	Joint torique	▼	1
20	Cylindre	SV491900AV	1
21	Pare-chocs	SV492000AV	1
22	Joint d'étanchéité	▼	1
23	Écran de buse	SV472200AV	1
24	Corps	SV068600AV	1
25	Buse	SV492600AV	1
26	Guide de entraînement	SV492700AV	1
27	Boulon barillet hex M4 x 16	*	2
28	Entretoise	SV492900AV	1
29	Boulon barillet hex M5 x 22	*	2
30	Assemblage de la guide de entraînement	SV493200AV	1
31	Goupille	SV493400AV	1
32	Joint torique	SV493500AV	1
33	Câdre du guide de contrôle de profondeur	SV493600AV	1
34	Ressort de sécurité	SV493700AV	1
35	Corps du guide de contrôle de profondeur	SV493800AV	1
36	Bille d'acier	SV493900AV	2
37	Ressort	SV494000AV	2
38	Molette	SV494100AV	1
39	Pointe de contact supérieur	SV494200AV	1
40	Pointe de contact inférieur	SV494300AV	1
41	Embout anti-marque	SV494400AV	1
42	Rondelle élastique GB859 - 87	*	3
43	Boulon barillet hex M4 x 16	*	1
44	Scellement intérieur	▲▼	1
45	Corps de soupape supérieur	SV494800AV	1

N°de Réf.	Description	Numéro de Pièce	Qté.
46	Ressort intérieur de gâchette	SV494900AV	1
47	Joint torique	▲▼	2
48	Plongeur de soupape de gâchette	SV495100AV	1
49	Joint torique	▲▼	1
50	Corps de soupape inférieur	SV495300AV	1
51	Ressort de gâchette	□	1
52	Plaque de gâchette	□	1
53	Goupille à ressort 2.5 x 16	*	1
54	Gâchette	□	1
55	Goupille pour gâchette	□	1
56	Joint torique	□▼▲	1
57	Douille	SV496000AV	1
58	Ressort de torsion	SV496100AV	1
59	Loquet de dégagement rapide	SV496200AV	1
60	Boulon barillet hex M4 x 12	*	1
61	Couvercle du bouton	SV496400AV	1
62	Chargeur B	SV496500AV	1
63	Poussoir	◆	1
64	Porte ressort	◆	2
65	Ressort poussoir	◆	2
66	Chargeur A	SV496900AV	1
67	Rondelle élastique GB857 - 87	*	1
68	Boulon barillet hex M3 x 12	*	1
69	Vis à tête plate M3 x 12	*	1
70	Bouton de verrou du chargeur	SV497300AV	1
71	Tampon du chargeur	SV497400AV	1
72	Goupille à ressort	SV497500AV	1
73	Ressort	SV497600AV	1
74	Bouton de verrou du chargeur	SV497700AV	1
75	Goupille à ressort	SV497800AV	1
76	Crochet de talon	SV497900AV	1
77	Boulon barillet hex M4 x 8	*	2
78	Poignée à main	SV498200AV	1
79	Joint torique	▼	1
80	Embout	SV472100AV	1

NECESSAIRES DE PIÈCES DE RECHANGE

◆	Poussoir équipé	SKN00900AV
▲	Trousse de joint torique de soupape de gâchette	SKN01000AV
■	Nécessaire d'entraînement	SKN01100AV
●	Montage de soupape d'équilibrage	SKN01200AV
□	Gâchette équipée	SKN01300AV
▼	Nécessaire de rechange complet de joints toriques	SKN01700AV
*	Article normal de quincaillerie	