

## Lista de Repuestos

No. de Ref.	Descripción	No.	Ctd.
1	Boquilla de la pistola	AT210100AV	1
2A	Boquilla de cerámica	●	1
2B	Boquilla de carburo	▲	1
3	Sello	●▲	1
4	Boquilla	AT210400AV	1
5	Tornillo de fijación	---	1
6	Anillo en O	●▲	1
7	Propulsor de aire	●▲	1
8	Replacement blast gun	MXS40001	1
9	Resorte de la válvula	■	1
10	Anillo en O	■	2
11	Tapón de la válvula	■	1
12	Válvula (parte interna)	■	1
13	Gatillo	■	1
14	Pasador del gatillo	■	1
15	Llave Allen	SV109301AV	1
16	Anillo en O	●▲	1
17	Sello de la válvula	■	1
18	Sello interno	■	1
19	Anillo en O	■	1
20	Tubo recolector	SV900900AV	1
21	Manguera de material	HA210503AJ	1
■	Juego de repuestos para reparar el gatillo & válvula	SV212000AV	1

(●) Ordene el Modelo MXS40002 para el juego de boquilla de cerámica y propulsor de aire  
 (▲) Ordene el Modelo MXS40003 para el juego de boquilla de carburo y propulsor de aire

## Notes Notas

---



---



---



---



---



---



---



---



---



---



---



---



---



---



---



---



## Abrasive Blasting Kit Jeux de Décapage Abrasif Juego para Chorreadoras Abrasivas

### Specifications and Features Spécifications et Caractéristiques Especificaciones y Características

Model MXS11001

#### Description

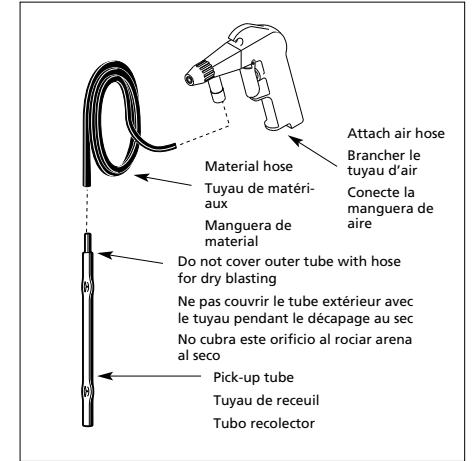
Maxus blasting equipment is designed for cleaning and removing rust, scale, paint, grime and dirt. It is the ideal method for stripping, polishing and etching projects. This equipment can be used with abrasive materials and liquids. This model is equipped with the standard use ceramic nozzle.

#### Description

L'équipement pour le décapage au sable Maxus est conçu pour le nettoyage et l'enlèvement de la rouille, les écailles, la peinture et la saleté. C'est la méthode idéale pour le dégarnissage, le polissage et le décapage. Cet équipement peut être utilisé avec les poudres abrasives et liquides. Tous les jeux pour le décapage au sable sont équipés avec une buse céramique standard.

#### Descripción

Esta arenadoras con alimentación por sifón Maxus está diseñada para limpiar y remover óxido, cascarrillas, pintura, mugre y suciedad. Es un método ideal para desancofrar, pulir y grabar al agua fuerte. Esta unidad se puede utilizar con polvos abrasivos y líquidos. Este modelo está equipado con una boquilla estándar de cerámica.



### Specifications

Nozzle Material .....Ceramic  
 Nozzle Size .....3/16"  
 Max. PSI .....125  
 Cont. Use Air Req. (SCFM)  
 @ 40 PSI .....4.4  
 @ 90 PSI .....10  
 @ 125 PSI .....12.4  
 Air Inlet .....1/4"

### Spécifications

Matériel de Buse .....Céramique  
 Taille de Buse .....3/16 po  
 PSI Maximale .....862 kPa  
 Exigence D'Air Usage Cont.  
 À 276 kPa .....0,12  
 À 621 kPa .....0,28  
 À 862 kPa .....0,35  
 Arrivée d'air .....1/4 po

### Especificaciones

Material de la boquilla .....Ceramic  
 Tamaño de la boquilla .....4,8 mm (3/16")  
 Presión Máxima .....8,62 bar  
 Req. de Aire para Uso Cont.  
 @ 2,76 bar .....0,12  
 @ 6,21 bar .....0,28  
 @ 8,62 bar .....0,35  
 Entrada de aire .....6,4 mm

Specifications and Features  
Spécifications et Caractéristiques  
Especificaciones y Características

**Model MXS11001**

Address parts correspondence to: Parts Department  
Correspondance: 100 Production Drive  
Puede escribirnos a: Harrison, OH 45030 U.S.A.

Please provide following information:

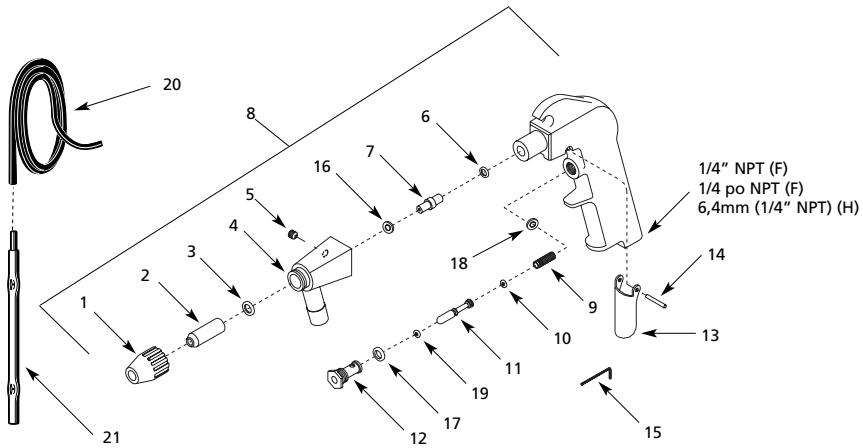
- Model number
- Stamped-in code
- Part description and number as shown in parts list

Sírvase darnos la siguiente información:

- Número del modelo
- Número de Serie o código con fecha (de haberlo)
- Descripción y número del repuesto según la lista de repuestos

S'il vous plaît fournir l'information suivante:

- Numéro du modèle
- Code Estampé
- Description et numéro de la pièce



Specifications and Features  
Spécifications et Caractéristiques  
Especificaciones y Características

**Model MXS11001**

## Replacement Parts List

Ref. No.	Description	Part No.	Qty.
1	Gun tip	AT210100AV	1
2A	Ceramic nozzle	●	1
2B	Carbide nozzle	▲	1
3	Nozzle seal	●▲	1
4	Gun nose	AT210400AV	1
5	Set screw	---	1
6	O-ring	●▲	1
7	Air jet	●▲	1
8	Replacement blast gun	MXS40001	1
9	Valve spring	■	1
10	O-ring	■	2
11	Valve plug	■	1
12	Valve core	■	1
13	Trigger	■	1
14	Trigger pin	■	1
15	Allen wrench	SV109301AV	1
16	O-ring	●▲	1
17	Valve seal	■	1
18	Core seal	■	1
19	O-ring	■	1
20	Pickup tube	SV900900AV	1
21	Material Hose	HA210503AJ	1
■	Trigger and valve repair kit	SV212000AV	1

- (●) Order Model No. MXS40002 for ceramic nozzle and jet kit
- (▲) Order Model No. MXS40003 for carbide nozzle and jet kit

www.maxustools.com

## Liste de Pièces de Rechange

N° de Réf.	Description	N° de Pièce	Qté.
1	Bec du pistolet	AT210100AV	1
2A	Buse céramique	●	1
2B	Buse carbure	▲	1
3	Joint de buse	●▲	1
4	Nez du pistolet	AT210400AV	1
5	Vis de pression	---	1
6	Joint torique	●▲	1
7	Jet d'air	●▲	1
8	Replacement blast gun	MXS40001	1
9	Ressort de soupape	■	1
10	Joint torique	■	2
11	Tournant	■	1
12	Noyau de soupape	■	1
13	Gâchette	■	1
14	Goupille	■	1
15	Clé hexagonale	SV109301AV	1
16	Joint torique	●▲	1
17	Joint de soupape	■	1
18	Joint de noyau	■	1
19	Joint torique	■	1
20	Tuyau de recueil	SV900900AV	1
21	Tuyau de matériel	HA210503AJ	1
■	Nécessaire pour la réparation de gâchette et de soupape	SV212000AV	1

- (●) Commander le Modèle MXS40002 pour la buse céramique et le jeu de jet
- (▲) Commander le Modèle MXS40003 pour la buse carbure et le jeu de jet