



**CAMPBELL
HAUSFELD**
BUILT TO LAST

Oilless Air Compressors
Compresseur d'Air Sans Huile
Compresores de Aire Sin Aceite

Replacement Parts List
Liste de Pièces de Rechange
Lista de Repuestos

WL611003, WL611103, WL611200

For parts, products & service information visit
POWER XPERT
www.campbellhausfeld.com

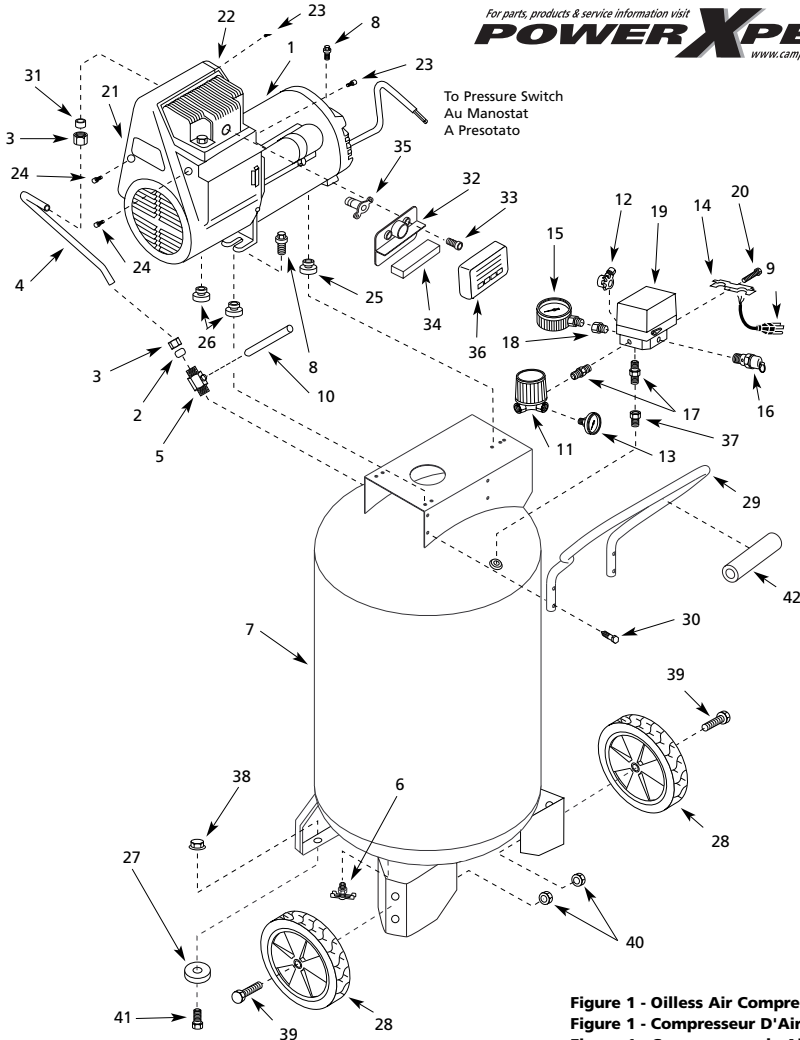


Figure 1 - Oilless Air Compressor
Figure 1 - Compresseur D'Air Sans Huile
Figura 1 - Compresores de Aire Sin Aceite



**CAMPBELL
HAUSFELD™**
BUILT TO LAST

Oiless Air Compressors
Compresseur d'Air Sans Huile
Compresores de Aire Sin Aceite

Replacement Parts List
Liste de Pièces de Rechange
Lista de Repuestos

WL611400, WL611500, WL611600

For parts, products & service information visit
POWER XPERT
www.campbellhausfeld.com

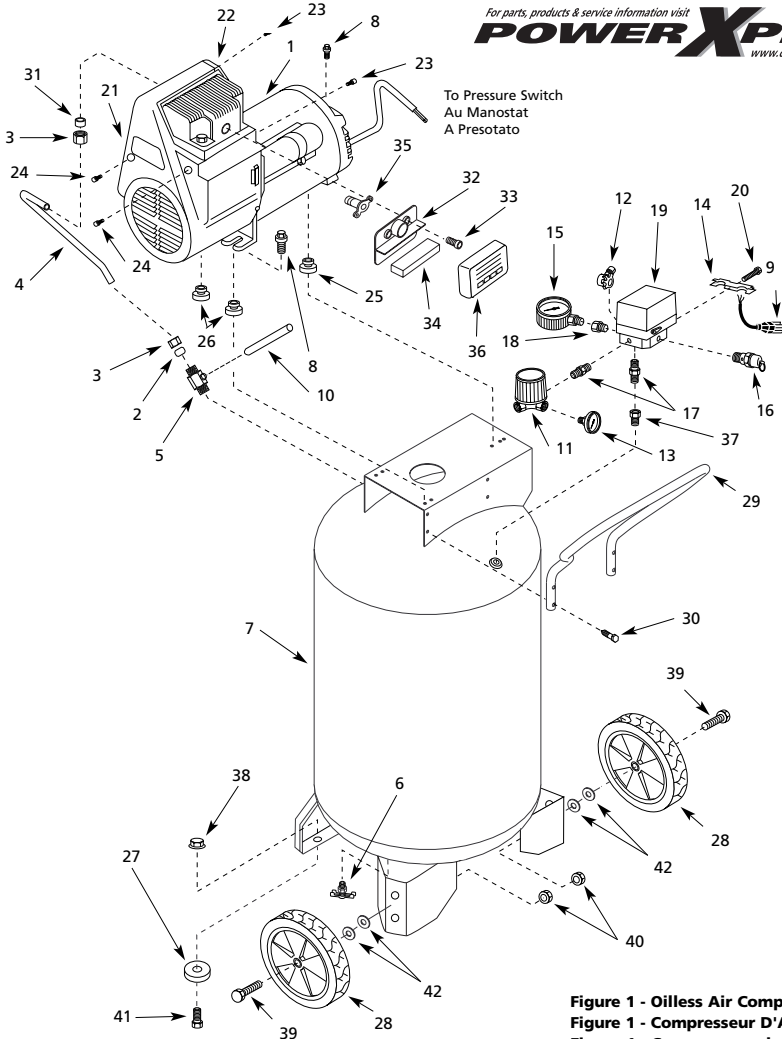


Figure 1 - Oilless Air Compressor
Figure 1 - Compresseur D'Air Sans Huile
Figura 1 - Compresores de Aire Sin Aceite

Whole Unit Parts List
 Liste Complète de Pièces de Rechange
 Lista de Repuestos de la Unidad

WL611003, WL611103, WL611200

For Replacement Parts, Call 1-800-543-6400
Pour Pièces de Rechange, Composer le 1-800-543-6400
Para Ordenar Repuestos Sirvase Llamar al Distribuidor Más Cercano a Su Domicilio

Address parts correspondence to:
 Correspondence:
 Puede escribirnos a:
 The Campbell Group
 Attn: Parts Dept.
 100 Production Drive
 Harrison, OH 45030 USA

Please provide the following information:

-Model number
 -Serial number (if any)
 -Part description and number as shown in parts list

S'il vous plaît fournir l'information suivant:

-Numéro du modèle
 -Numéro de série (s'il y en a un)
 -Description de la pièce et son numéro sur la liste

Sirvase darnos la siguiente información:

-Número del modelo
 -Número de serie (de haberlo)
 -Descripción y número del repuesto según la lista de repuestos

Ref. No. Nº. Ref.	Description	Descripción	WL611003	WL611103	WL611200	Qty. Qte. Ctd.
1 †	Pump/motor	Pompe/moteur	WL371101AJ	WL371101AJ	WL371500AJ	1
2	Compression ferrule	Virole de compression	ST067300AV	ST067300AV	ST067300AV	1
3	Compression nut	Écrou de compression	ST033001AV	ST033001AV	ST033001AV	2
4	Exhaust tube	Tube d'échappement	WL006800AP	WL006800AP	WL006800AP	1
5	Check valve	Clapet	CV221503AJ	CV221503AJ	CV221503AJ	1
6	Drain cock	Robinet de purge	D-1403	D-1403	D-1403	1
7	Tank	Réservoir	AR048900CG	AR048900CG	AR049400CG	1
8	Mounting bolt	Boulon de montage	ST158000AV	ST158000AV	ST158000AV	3
9	Power cord and plug	Cordon et fiche	EC012601AV	EC012601AV	EC012601AV	1
10	Flexible tube	Tube flexible	ST079705AV	ST079705AV	ST079705AV	1
11 ■	Regulator	Régulateur	RE206203AV	RE206203AV	RE206203AV	1
12 ●	Unloader	Déchargeur	CW000800AV	CW000800AV	CW000800AV	1
13	Outlet Pressure Gauge	Manomètre de sortie	GA016101AV	GA016101AV	GA016101AV	1
14	Strain relief	Soulagement de tension	CW000702AV	CW000702AV	CW000702AV	1
15 ●	Gauge	Manomètre	GA016302AV	GA016302AV	GA016302AV	1
16 ●	Safety valve	Soupape de sûreté	V-215100AV	V-215100AV	V-215100AV	1
17 ■	1/4"-18 NPT nipple	Raccord 1/4 po-18 NPT	HF002401AV	HF002401AV	HF002401AV	2
18	Reducer	Raccord de réduction	ST071407AV	ST071407AV	ST071407AV	1
19 ●	Pressure switch	Manostat	CW207576AV	CW207576AV	CW207576AV	1
20	Strain relief screw	Vis de soulagement de tension	ST074418AV	ST074418AV	ST074418AV	1
21	Front Shroud	Couvercle avant	WL006603AV	WL006603AV	WL006603AV	1
22	Rear shroud	Couvercle arrière	WL007600AV	WL007600AV	WL007600AV	1
23	Plascrew M3	Vis, M3	ST158400AV	ST158400AV	ST158400AV	2
24	Shroud tapping screw	Vis, Couvercle	ST129302AV	ST129302AV	ST129302AV	2
25	Isolation mount	Monture d'isolement	WL003202AV	WL003202AV	WL003202AV	1
26	Isolation mount	Monture d'isolement	WL003203AV	WL003203AV	WL003203AV	2
27	Foot	Pied	ST158300AV	ST158300AV	ST158300AV	2
28	Wheel	Roue	WA004000AV	WA004000AV	WA004000AV	2
29	Handle	Poignée	HL004000AV	HL004000AV	HL004000AV	1
30	Handle screw	Vis de poignée	ST073273AV	ST073273AV	ST073273AV	4
31	Compression ferrule	Virole de compression	ST032900AV	ST032900AV	ST032900AV	1
32	Filter housing back	Cartier du filtre (arrière)	WL209000AV	WL209000AV	WL209000AV	1
33	1/4" x 20 x 3/4" thread form screw	Vis filetée, 1/4 po x 20 x 3/4 po	ST074415AV	ST074415AV	ST074415AV	2
34	Filter element	Cartouche filtrante	VT042500AV	VT042500AV	VT042500AV	1
35	Adapter	Adaptateur	WL002800AV	WL002800AV	WL002800AV	1
36	Filter housing front	Cartier du filtre (avant)	WL208900AV	WL208900AV	WL208900AV	1
37	Reducer	Raccord de réduction	ST071428AV	ST071428AV	ST071428AV	1
38	Nut	Écrou	ST146000AV	ST146000AV	ST146000AV	2
39	Axle bolt	Boulon d'arbre de Roue	ST033400AV	ST033400AV	ST033400AV	2
40	Axle nut	Écrou d'arbre de Roue	ST033500AV	ST033500AV	ST033500AV	2
41	Bolt	Boulon	ST016000AV	ST016000AV	ST016000AV	2
42	Handle grip	Poignée de manche	ASa del mango	—	WL012101AV	1
Δ	Decal Warning/ 3 piece	Decalomanie d'avertissement 3 pièces	DK630000AV	DK630000AV	DK630000AV	1
Δ	Inspection port o-ring	Joint torique de porte de visite	ST070191AV	ST070191AV	ST070191AV	2
■	Regulator assembly	Montage de régulateur	CV302900AJ	CV302900AJ	CV302900AJ	1
●	Pressure switch assembly	Montage de manostat	CV303700AJ	CV303700AJ	CV303700AJ	1
†	Items 21-27 are not included with the pump/motor	Les pièces 21-27 ne sont pas comprises avec la pompe/moteur	Los números 21-27 no están incluidos con el cabezal/motor			
Δ	Not shown	Pas indiquée	No se muestra			

Printed in U.S.A.
 Imprimé à É.-U.
 Impreso en EUA

www.campbellhausfeld.com

Whole Unit Parts List
 Liste Complète de Pièces de Rechange
 Lista de Repuestos de la Unidad

WL611400, WL611500, WL611600

For Replacement Parts, Call 1-800-543-6400
Pour Pièces de Rechange, Composer le 1-800-543-6400
Para Ordenar Repuestos Sírvase Llamar al Distribuidor Más Cercano a Su Domicilio

Address parts correspondence to:
 Correspondance:
 Puede escribirnos a:
 The Campbell Group
 Attn: Parts Dept.
 100 Production Drive
 Harrison, OH 45030 USA

Please provide the following information:

-Model number
 -Serial number (if any)
 -Part description and number as shown in parts list

S'il vous plaît fournir l'information suivant:

-Numéro du modèle
 -Numéro de série (s'il y en a un)
 -Description de la pièce et son numéro sur la liste

Sírvase darnos la siguiente información:

-Número del modelo
 -Número de serie (de haberlo)
 -Descripción y número del repuesto según la lista de repuestos

Ref. No. Nº. Ref.	Description	Descripción	WL611400	WL611500	WL611600	Qty. Qte. Ctd.	
1 †	Pump/motor	Pompe/moteur	WL371101AJ	WL371500AJ	WL371500AJ	1	
2	Compression ferrule	Virole de compression	ST067300AV	ST067300AV	ST067300AV	1	
3	Compression nut	Tuerca de compression	ST033001AV	ST033001AV	ST033001AV	2	
4	Exhaust tube	Tube d'échappement	WL006800AP	WL006800AP	WL006800AP	1	
5	Check valve	Clapet	CV221503AJ	CV221503AJ	CV221503AJ	1	
6	Drain cock	Robinet de purge	D-1403	D-1403	D-1403	1	
7	Tank	Réservoir	AR049400CG	AR049400CG	AR049400CG	1	
8	Mounting bolt	Boulon de montage	ST158000AV	ST158000AV	ST158000AV	3	
9	Power cord and plug	Cordon et fiche	EC012601AV	EC012601AV	EC012601AV	1	
10	Flexible tube	Tube flexible	ST079705AV	ST079705AV	ST079705AV	1	
11 ■	Regulator	Régulateur	RE206203AV	RE206203AV	RE206203AV	1	
12 ●	Unloader	Déchargeur	CW000800AV	CW000800AV	CW000800AV	1	
13	Outlet Pressure Gauge	Manomètre de sortie	GA016101AV	GA016101AV	GA016101AV	1	
14	Strain relief	Soulagement de tension	Relevo de tensión	CW000702AV	CW000702AV	CW000702AV	1
15 ●	Gauge	Manomètre	Manómetro	GA016302AV	GA016302AV	GA016302AV	1
16 ●	Safety valve	Manomètre de sûreté	Válvula de seguridad	V-215100AV	V-215100AV	V-215100AV	1
17 ■●	1/4"-18 NPT nipple	Raccord 1/4" po -18 NPT	Nipple de 6,4 mm (1/4") - 18 NPT	HF002401AV	HF002401AV	HF002401AV	2
18	Reducer	Raccord de réduction	Reductor	ST071407AV	ST071407AV	ST071407AV	1
19 ●	Pressure switch	Manostat	Presotato	CW207576AV	CW207576AV	CW207576AV	1
20	Strain relief screw	Vis de soulagement de tension	Tornillo del relevo de tensión	ST074418AV	ST074418AV	ST074418AV	1
21	Front Shroud	Couvercle avant	Cubierta (frontal)	WL006603AV	WL006603AV	WL006603AV	1
22	Rear shroud	Couvercle arrière	Cubierta (posterior)	WL007600AV	WL007600AV	WL007600AV	1
23	Plascrew M3	Vis, M3	Tornillo, M3	ST158400AV	ST158400AV	ST158400AV	2
24	Shroud tapping screw	Vis, Couvercle	Tornillo, Cubierta	ST129302AV	ST129302AV	ST129302AV	2
25	Isolation mount	Monture d'isolement	Almohadilla aislante	WL003202AV	WL003202AV	WL003202AV	1
26	Isolation mount	Monture d'isolement	Almohadilla aislante	WL003203AV	WL003203AV	WL003203AV	2
27	Foot	Pied	Pata	ST158300AV	ST158300AV	ST158300AV	2
28	Wheel	Roue	Rueda	WA004000AV	WA004000AV	WA004000AV	2
29	Handle	Poignée	Mango	HL004000AV	HL004000AV	HL004000AV	1
30	Handle screw	Vis de poignée	Tornillo, mango	ST073273AV	ST073273AV	ST073273AV	4
31	Compression ferrule	Virole de compression	Manga de compresión	ST032900AV	ST032900AV	ST032900AV	1
32	Filter housing back	Cartier du filtre (arrière)	Cubierta del filtro (posterior)	WL209000AV	WL209000AV	WL209000AV	1
33	1/4" x 20 x 1/4" thread form screw	Vis fileté, 1/4" po x 20 x 1/4" po	Tornillo forma-rosca de 6,4mm (1/4") - 20 x 19,1mm (3/4")	ST074415AV	ST074415AV	ST074415AV	2
34	Filter element	Cartouche filtrante	Elemento del filtro	VT042500AV	VT042500AV	VT042500AV	1
35	Adapter	Adaptateur	Adaptador	WL002800AV	WL002800AV	WL002800AV	1
36	Filter housing front	Cartier du filtre (avant)	Cubierta del filtro (frontal)	WL208900AV	WL208900AV	WL208900AV	1
37	Reducer	Raccord de réduction	Reductor	ST071428AV	ST071428AV	ST071428AV	1
38	Nut	Écrou	Tuerca	ST146000AV	ST146000AV	ST146000AV	2
39	Axle bolt	Boulon d'arbre de Roue	Perno del eje	ST033400AV	ST033400AV	ST033400AV	2
40	Axle nut	Écrou d'arbre de Roue	Tuerca del eje	ST033500AV	ST033500AV	ST033500AV	2
41	Bolt	Boulon	Perno	ST016000AV	ST016000AV	ST016000AV	2
42	Washer	Rondelle	Arandela	—	—	—	4
Δ	Decal Warning/ 3 piece	Decalcomanie d'avertissement 3 pièces	Etiquetas de advertencia (3)	DK630000AV	DK630000AV	DK630000AV	1
Δ	Inspection port o-ring	Joint torique de porte de visite	Anillo en O para el orificio de inspección	ST070191AV	ST070191AV	ST070191AV	2
■	Regulator assembly	Montage de régulateur	Ensamblaje del regulador	CV302900AJ	CV302900AJ	CV302900AJ	1
●	Pressure switch assembly	Montage de manostat	Ensamblaje del presostat	CV303700AJ	CV303700AJ	CV303700AJ	1
†	Items 21-27 are not included with the pump/motor	Les pièces 21-27 ne sont pas comprises avec la pompe/moteur	Los números 21-27 no están incluidos con el cabezal/motor				
Δ	Not shown	Pas indiquee	No se muestra				