

Please read and save this Repair Parts Manual. Read this manual and the General Operating Instructions carefully before attempting to assemble, install, operate or maintain the product described. Protect yourself and others by observing all safety information. The Safety Instructions are contained in the General Operating Instructions. Failure to comply with the safety instructions accompanying this product could result in personal injury and/or property damage! Retain instructions for future reference.

# Speedaire® Detail Touch-Up Spray Gun

Refer to Form 5s6322 for General Operating and Safety Instructions

For Warranty & Service call 1-888-606-5587

Do Not Return To Branch

## Description

Speedaire detail touch-up spray gun is a conventional siphon feed spray gun designed to spray all light to medium viscosity materials. Model 4RR06B has fluid and pattern controls and is supplied with an 8 oz. material cup. The compact design makes this spray gun handy for detail, touch-up and small painting projects.

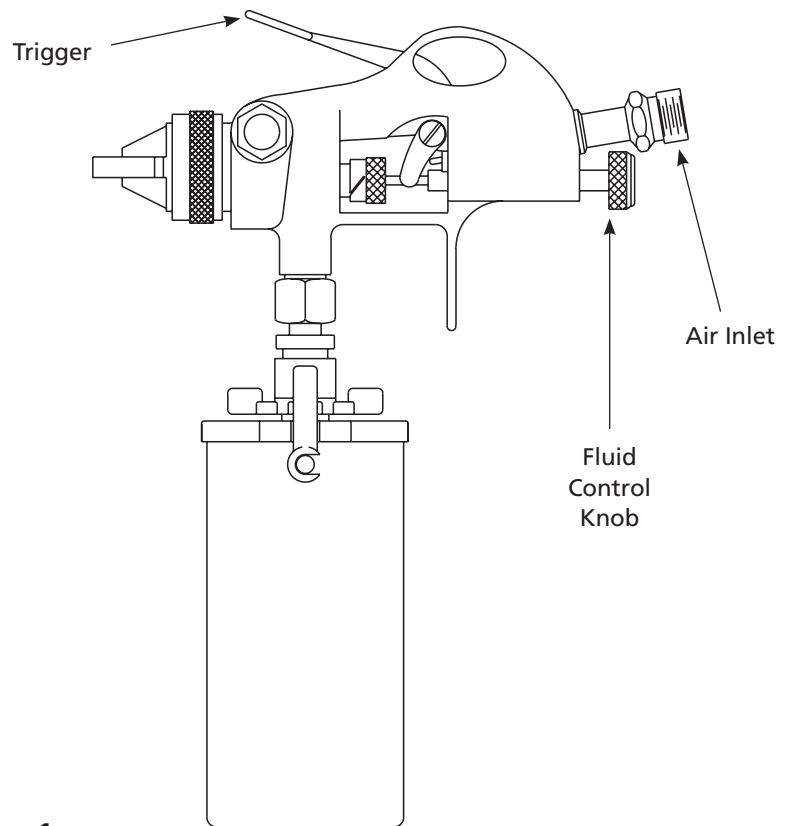


Figure 1

## Specifications

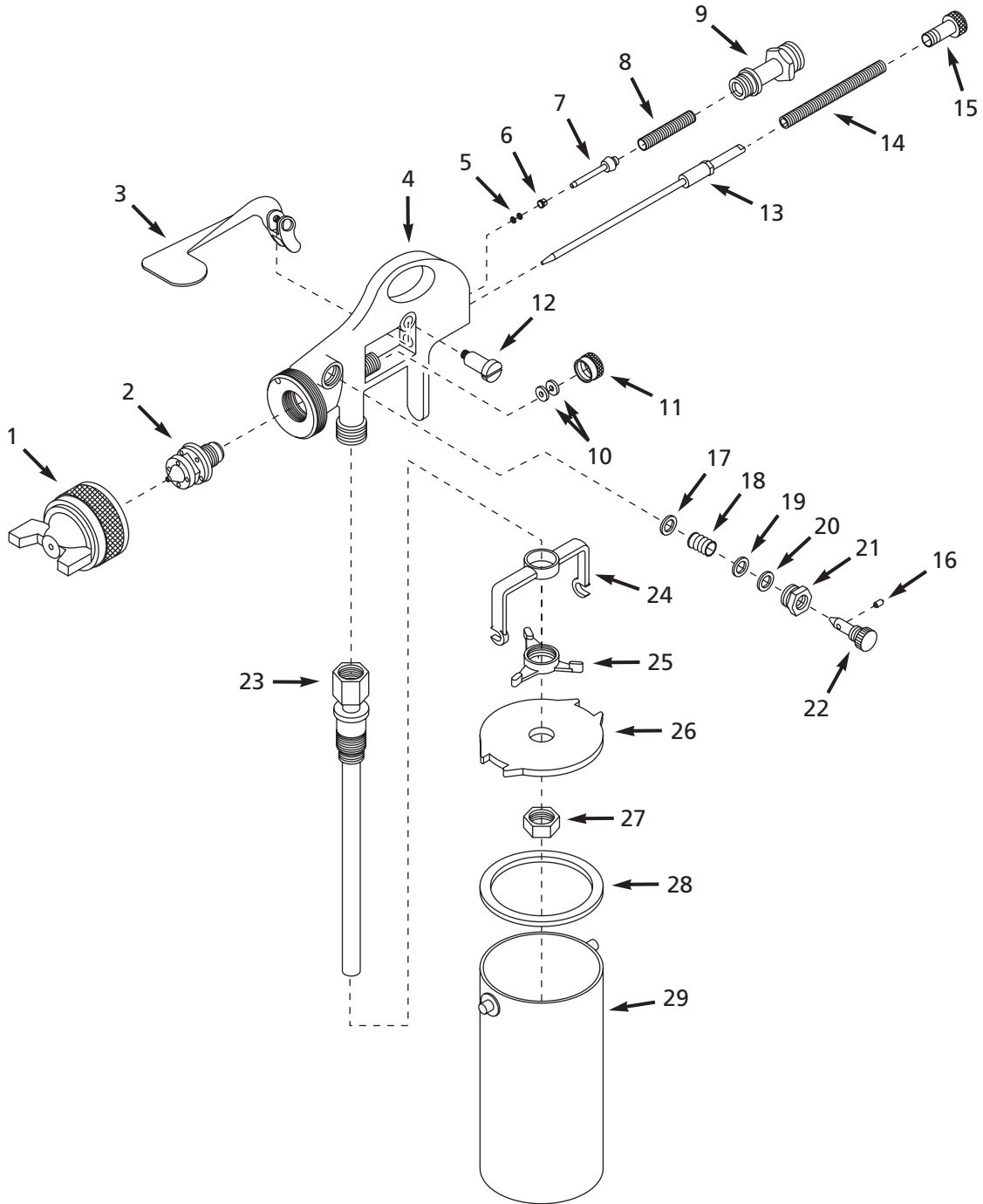
Model	Air Required	CFM @ 40 psi	Fluid Nozzle Size	Fluid Delivery Speed	Feed Type	Mix Type	Bleed Type	Normal Inlet Air Pressure	Maximum Inlet Air Pressure	Air Inlet	Cup Size
4RR06B	2.8 Average	5.6 Continuous	0.070 in. (1.8 mm)	Medium	Siphon	External	Non-Bleeder	40 psi - 50 psi	70 psig	1/4 NPS (M)	8 fl. oz

# For Repair Parts, call 1-800-323-0620

24 hours a day – 365 days a year

Please provide following information:

- Model number
- Serial number (if any)
- Part description and number as shown in parts list



ENGLISH

Figure 2 – Repair Parts Illustration

# Model 4RR06B

## Repair Parts List

Ref. No.	Description	Part Number	Qty
1	Air cap assembly	DH067300AV	1
2	Fluid nozzle	▲ DH067400AV	1
3	Trigger	●	1
4	Gun body	—	1
5	Air valve packing	■ ◆	2
6	Air valve packing nut	■ ◆	1
7	Air valve stem assembly	■	1
8	Air valve spring	■	1
9	Air inlet	■	1
10	Fluid needle packing	▲ ◆	2
11	Packing nut	▲	1
12	Trigger screw	●	1
13	Fluid needle assembly	▲	1
14	Fluid control spring	▲	1
15	Fluid control knob	▲	1
16	Pattern control pin	○	1
17	Pattern control washer	○ ◆	1
18	Pattern control spring	○	1
19	Pattern control packing ring	○ ◆	1
20	Pattern control packing	○ ◆	1
21	Pattern control nut	○	1
22	Pattern control knob	○	1
23	Material tube assembly	□	1
24	Yoke	□	1
25	Adjustment lever	□	1
26	Cup lid	□	1
27	Nut	□	1
28	Gasket (Pack of 3)	DH067500AV	1
29	Cup	DH067600AV	1

**REPAIR AND MAINTENANCE KITS AVAILABLE** (contains qty. 1 for each component unless noted)

■	Air valve kit (qty. 2 - #5)	DH550100AV
▲	Fluid control kit (qty. 2 - #10)	DH550200AV
○	Pattern control assembly	DH550300AV
◆	Gasket kit (qty. 2 - #5 & 10)	DH550400AV
●	Trigger kit	DH550500AV
□	Yoke assembly	DH550600AV
—	Not Available	

ENGLISH

# Speedaire® Detail Touch-Up Spray Gun

## LIMITED WARRANTY

**DAYTON ONE-YEAR LIMITED WARRANTY.** SPEEDAIRE® DETAIL TOUCH-UP SPRAY GUN MODELS COVERED IN THIS MANUAL, ARE WARRANTED BY DAYTON ELECTRIC MFG. CO. (DAYTON) TO THE ORIGINAL USER AGAINST DEFECTS IN WORKMANSHIP OR MATERIALS UNDER NORMAL USE FOR ONE YEAR AFTER DATE OF PURCHASE. ANY PART WHICH IS DETERMINED TO BE DEFECTIVE IN MATERIAL OR WORKMANSHIP AND RETURNED TO AN AUTHORIZED SERVICE LOCATION, AS DAYTON DESIGNATES, SHIPPING COSTS PREPAID, WILL BE, AS THE EXCLUSIVE REMEDY, REPAIRED OR REPLACED AT DAYTON'S OPTION. FOR LIMITED WARRANTY CLAIM PROCEDURES, SEE "PROMPT DISPOSITION" BELOW. THIS LIMITED WARRANTY GIVES PURCHASERS SPECIFIC LEGAL RIGHTS WHICH VARY FROM JURISDICTION TO JURISDICTION.

**LIMITATION OF LIABILITY.** TO THE EXTENT ALLOWABLE UNDER APPLICABLE LAW, DAYTON'S LIABILITY FOR CONSEQUENTIAL AND INCIDENTAL DAMAGES IS EXPRESSLY DISCLAIMED. DAYTON'S LIABILITY IN ALL EVENTS IS LIMITED TO AND SHALL NOT EXCEED THE PURCHASE PRICE PAID.

**WARRANTY DISCLAIMER.** A DILIGENT EFFORT HAS BEEN MADE TO PROVIDE PRODUCT INFORMATION AND ILLUSTRATE THE PRODUCTS IN THIS LITERATURE ACCURATELY; HOWEVER, SUCH INFORMATION AND ILLUSTRATIONS ARE FOR THE SOLE PURPOSE OF IDENTIFICATION, AND DO NOT EXPRESS OR IMPLY A WARRANTY THAT THE PRODUCTS ARE MERCHANTABLE, OR FIT FOR A PARTICULAR PURPOSE, OR THAT THE PRODUCTS WILL NECESSARILY CONFORM TO THE ILLUSTRATIONS OR DESCRIPTIONS. EXCEPT AS PROVIDED BELOW, NO WARRANTY OR AFFIRMATION OF FACT, EXPRESSED OR IMPLIED, OTHER THAN AS STATED IN THE "LIMITED WARRANTY" ABOVE IS MADE OR AUTHORIZED BY DAYTON.

**Technical Advice and Recommendations, Disclaimer.** Notwithstanding any past practice or dealings or trade custom, sales shall not include the furnishing of technical advice or assistance or system design. Dayton assumes no obligations or liability on account of any unauthorized recommendations, opinions or advice as to the choice, installation or use of products.

**Product Suitability.** Many jurisdictions have codes and regulations governing sales, construction, installation, and/or use of products for certain purposes, which may vary from those in neighboring areas. While attempts are made to assure that Dayton products comply with such codes, Dayton cannot guarantee compliance, and cannot be responsible for how the product is installed or used. Before purchase and use of a product, review the product applications, and all applicable national and local codes and regulations, and be sure that the product, installation, and use will comply with them.

Certain aspects of disclaimers are not applicable to consumer products; e.g., (a) some jurisdictions do not allow the exclusion or limitation of incidental or consequential damages, so the above limitation or exclusion may not apply to you; (b) also, some jurisdictions do not allow a limitation on how long an implied warranty lasts, consequently the above limitation may not apply to you; and (c) by law, during the period of this Limited Warranty, any implied warranties of implied merchantability or fitness for a particular purpose applicable to consumer products purchased by consumers, may not be excluded or otherwise disclaimed.

**Prompt Disposition.** A good faith effort will be made for prompt correction or other adjustment with respect to any product which proves to be defective within limited warranty. For any product believed to be defective within limited warranty, first write or call dealer from whom the product was purchased. Dealer will give additional directions. If unable to resolve satisfactorily, write to Dayton at address below, giving dealer's name, address, date, and number of dealer's invoice, and describing the nature of the defect. Title and risk of loss pass to buyer on delivery to common carrier. If product was damaged in transit to you, file claim with carrier.

**Manufactured for Dayton Electric Mfg. Co., 5959 W. Howard St., Niles, Illinois 60714-4014 U.S.A.**

Sírvase leer y guardar esta lista de partes de reparación. Lea con cuidado este manual e instrucciones Generales antes de tratar de armar, instalar, manejar o darle servicio al producto descrito en este manual. Protéjase Ud. y a los demás observando todas las reglas de seguridad. Las reglas de seguridad están enumeradas en las instrucciones Generales de Funcionamiento. El no seguir las instrucciones podría resultar en heridas y/o daños a su propiedad. Guarde este manual como referencia.

# Pistola de Rociado Speedaire® para Retocar Detalles

Vea las instrucciones generales de funcionamiento y seguridad en el manual 5s6322

Por garantía y servicio 1-888-606-5587

No devolver a la sucursal

## Descripción

La pistola de rociado Speedaire para retocar detalles es una pistola de rociado convencional de alimentación por sifón, diseñada para rociar materiales de viscosidad ligera y mediana. El modelo 4RR06B tiene controles de líquido y de patrón y se suministra con una taza de 0,24 litros para material. El diseño compacto hace que esta pistola de rociado sea apropiada para retoque de detalles y pequeños proyectos de pintura.

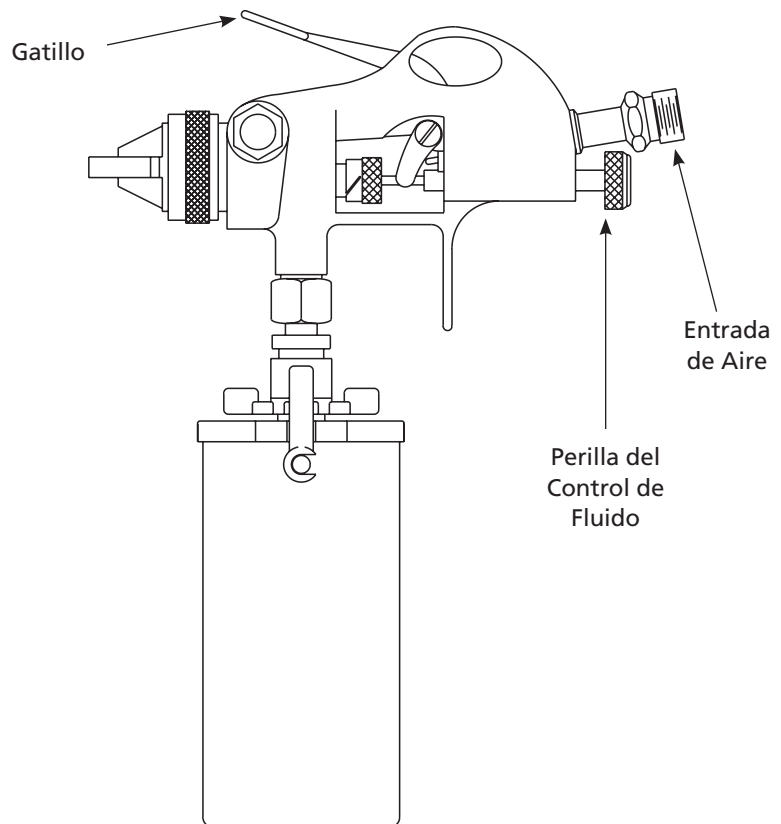


Figura 1

## Especificaciones

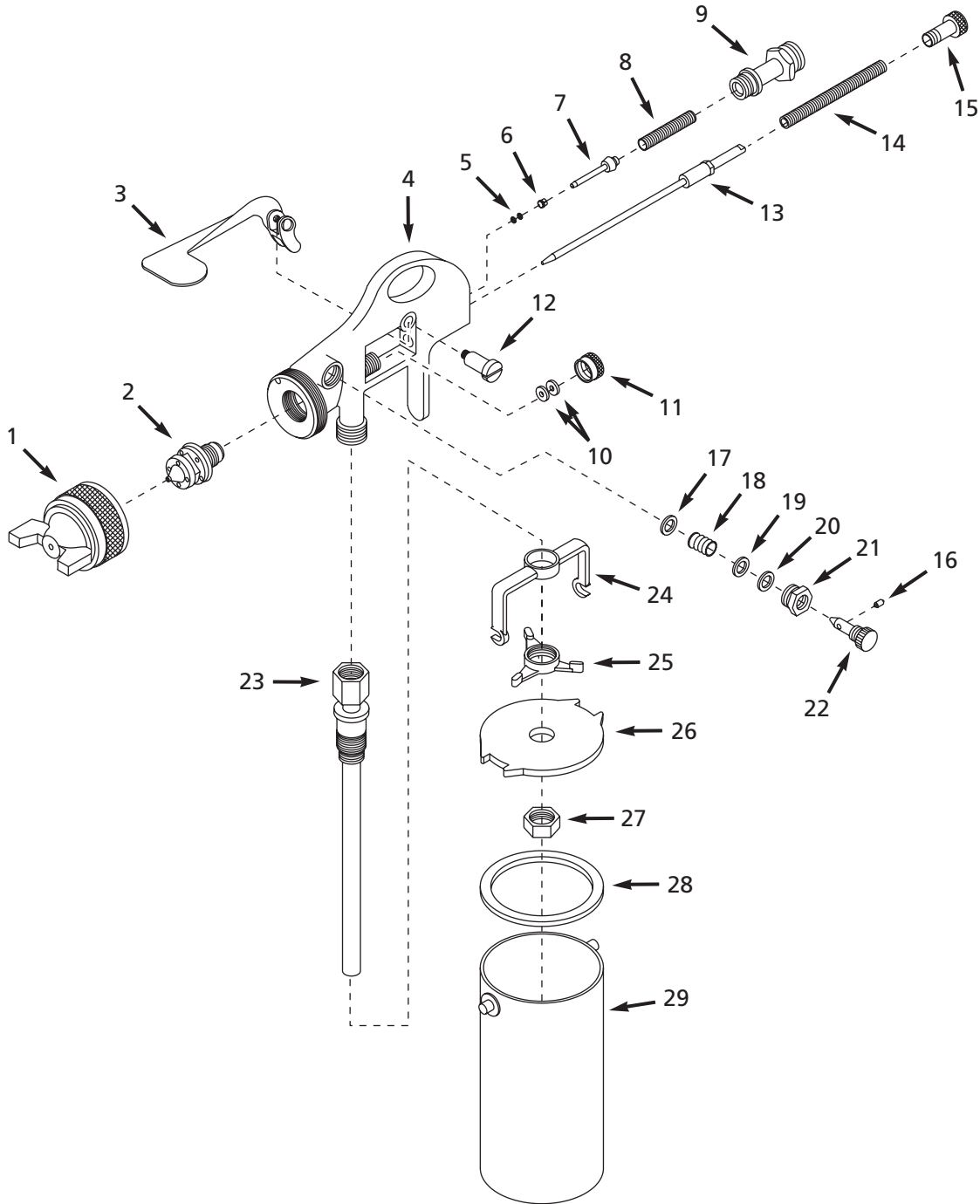
Modelo	Consumo de Aire	m <sup>3</sup> /min a 2,76 bar	Tamaño de la Boquilla de Fluido	Velocidad del Suministro de Fluido	Tipo de Sistema	Tipo de Mezcla	Tipo de Purgador	Presión Normal de Aire de Entrada	Presión Máx. de Entrada de Aire	Arrivée d'air	Tamaño de la taza
4RR06B	0,08 promedio	0,16 continuo	1,8 mm	Mediana	Sifón	Externa	Sin Purgador	2,8 bar - 3,5 bar	4,8 bar	1/4 NPS (M)	225 ml

**Para Obtener Partes de Reparación en México Llame al 001-800-527-2331  
en EE.UU. Llame al 1-800-323-0620**

**Servicio permanente – 24 horas al día al año**

Por favor proporciónenos la siguiente información:

- Número de modelo
- Número de serie (si lo tiene)
- Descripción de la parte y número que le corresponde en la lista de partes



E  
S  
P  
A  
Ñ  
O  
L

Figura 2 – Ilustración de las Partes de Reparación

# Modelo 4RR06B

## Lista de partes de reparación

No. de Ref.	Descripción	Numero de Pieza	Ctd.
1	Conjunto de tapón	DH067300AV	1
2	Boquilla de líquido	▲ DH067400AV	1
3	Gatillo	●	1
4	Cuerpo de pistola	—	1
5	Empaque de válvula de aire	■ ◆	2
6	Tuerca de empaque de válvula de aire	■ ◆	1
7	Conjunto de vástago de válvula de aire	■	1
8	Resorte de válvula de aire	■	1
9	Entrada de aire	■	1
10	Empaque de aguja de líquido	▲ ◆	2
11	Tuerca de empaque	▲	1
12	Tornillo de gatillo	●	1
13	Conjunto de aguja de líquido	▲	1
14	Resorte de control de líquido	▲	1
15	Perilla de control de configuration	▲	1
16	Pasador del control de patrón	○	1
17	Arandela del control de patrón	○ ◆	1
18	Resorte del control de patrón	○	1
19	Aro de empaque del control de patrón	○ ◆	1
20	Empaque del control de patrón	○ ◆	1
21	Tuerca del control de patrón	○	1
22	Perilla del control de patrón	○	1
23	Conjunto de tubo de material	□	1
24	Yugo	□	1
25	Palanca de regulación	□	1
26	Cubierta de taza	□	1
27	Tuerca	□	1
28	Empaquetadura (paquete de 3)	DH067500AV	1
29	Taza	DH067600AV	1

### JUEGOS DE PIEZAS DISPONIBLES PARA LA REPARACIÓN Y EL MANTENIMIENTO

(Contienen uno de cada componente salvo que se indique otra cantidad)

■	Juego de válvula de aire (cant. 2 - No. 5)	DH550100AV
▲	Juego de control de líquido (cant. 2 - No. 10)	DH550200AV
○	Conjunto de control de patrón	DH550300AV
◆	Juego de empaquetaduras (cant. 2 - No. 5 y No. 10)	DH550400AV
●	Juego de gatillo	DH550500AV
□	Conjunto de yugo	DH550600AV
—	No disponible	

# Pistola de Rociado Speedaire® para Retocar Detalles

## GARANTIA LIMITADA

**GARANTIA LIMITADA DE DAYTON POR UN AÑO.** DAYTON ELECTRIC MFG. CO. (DAYTON) LE GARANTIZA AL USUARIO ORIGINAL QUE LOS MODELOS TRATADOS EN ESTE MANUAL DE LAPISTOLA DE ROCIADO SPEEDAIRE® PARA RETOCAR DETALLES ESTAN LIBRES DE DEFECTOS EN LA MANO DE OBRA O EL MATERIAL, CUANDO SE LES SOMETE A USO NORMAL, POR UN AÑO A PARTIR DE LA FECHA DE COMPRA. CUALQUIER PARTE QUE SE HALLE DEFECTUOSA, YA SEA EN EL MATERIAL O EN LA MANO DE OBRA, Y SEA DEVUELTA (CON LOS COSTOS DE ENVIO PAGADOS POR ADELANTADO) A UN CENTRO DE SERVICIO AUTORIZADO DESIGNADO POR DAYTON, SERA REPARADA O REEMPLAZADA (NO EXISTE OTRA POSIBILIDAD) SEGUN LO DETERMINE DAYTON. PARA OBTENER INFORMACION SOBRE LOS PROCEDIMIENTOS DE RECLAMO CUBIERTOS EN LA GARANTIA LIMITADA, VEA LA SECCION "ATENCIÓN OPORTUNA" QUE APARECE MAS ADELANTE. ESTA GARANTIA LIMITADA CONFIERE AL COMPRADOR DERECHOS LEGALES ESPECIFICOS QUE VARIAN DE JURISDICCION A JURISDICCION.

**LIMITES DE RESPONSABILIDAD.** EN LA MEDIDA EN QUE LAS LEYES APLICABLES LO PERMITAN, LA RESPONSABILIDAD DE DAYTON POR LOS DAÑOS EMERGENTES O INCIDENTALES ESTA EXPRESAMENTE EXCLUIDA. LA RESPONSABILIDAD DE DAYTON EXPRESAMENTE ESTA LIMITADA Y NO PUEDE EXCEDER EL PRECIO DE COMPRA PAGADO POR EL ARTICULO.

**EXCLUSIÓN DE RESPONSABILIDAD DE LA GARANTIA.** SE HAN HECHO ESFUERZOS DILIGENTES PARA PROPORCIONAR INFORMACION E ILUSTRACIONES APROPIADAS SOBRE EL PRODUCTO EN ESTE MANUAL; SIN EMBARGO, ESTA INFORMACION Y LAS ILUSTRACIONES TIENEN COMO UNICO PROPOSITO LA IDENTIFICACION DEL PRODUCTO Y NO EXPRESAN NI IMPLICAN GARANTIA DE QUE LOS PRODUCTOS SEAN VENDIBLES O ADECUADOS PARA UN PROPOSITO EN PARTICULAR NI QUE SE AJUSTAN NECESARIAMENTE A LAS ILUSTRACIONES O DESCRIPCIONES. CON EXCEPCION DE LO QUE SE ESTABLECE A CONTINUACION, DAYTON NO HACE NI AUTORIZA NINGUNA GARANTIA O AFIRMACION DE HECHO, EXPRESA O IMPLICITA, QUE NO SEA ESTIPULADA EN LA "GARANTIA LIMITADA" ANTERIOR.

**Consejo Técnico y Recomendaciones, Exclusiones de Responsabilidad.** A pesar de las prácticas, negociaciones o usos comerciales realizados previamente, las ventas no deberán incluir el suministro de consejo técnico o asistencia o diseño del sistema. Dayton no asume ninguna obligación o responsabilidad por recomendaciones, opiniones o consejos no autorizados sobre la elección, instalación o uso de los productos.

**Adaptación del Producto.** Muchas jurisdicciones tienen códigos o regulaciones que rigen la venta, la construcción, la instalación y/o el uso de productos para ciertos propósitos que pueden variar con respecto a los aplicables a las zonas vecinas. Si bien se trata de que los productos Dayton cumplan con dichos códigos, no se puede garantizar su conformidad y no se puede hacer responsable por la forma en que se instale o use su producto. Antes de comprar y usar el producto, revise su aplicación y todos los códigos y regulaciones nacionales y locales aplicables y asegúrese de que el producto, la instalación y el uso los cumplan.

Ciertos aspectos de limitación de responsabilidad no se aplican a productos al consumidor; es decir (a) algunas jurisdicciones no permiten la exclusión ni limitación de daños incidentales o consecuentes, de modo que las limitaciones o exclusiones anteriores quizás no apliquen en su caso; (b) asimismo, algunas jurisdicciones no permiten limitar el plazo de una garantía implícita, por lo tanto, la limitación anterior quizás no aplique en su caso; y (c) por ley, mientras la Garantía Limitada esté vigente no podrán excluirse ni limitarse en modo alguno ninguna garantía implícita de comercialización o de idoneidad para un propósito en particular aplicables a los productos al consumidor adquiridos por éste.

**Atención Oportuna.** Se hará un esfuerzo de buena fe para corregir puntualmente, o hacer otros ajustes, con respecto a cualquier producto que resulte defectuoso dentro de los términos de esta garantía limitada. En el caso de que encuentre un producto defectuoso y que esté cubierto dentro de los límites de esta garantía haga el favor de escribir primero, o llame, al distribuidor a quien le compró el producto. El distribuidor le dará las instrucciones adicionales. Si no puede resolver el problema en forma satisfactoria, escriba a Dayton a la dirección a continuación, dando el nombre del distribuidor, su dirección, la fecha y el número de la factura del distribuidor y describa la naturaleza del defecto. La propiedad del artículo y el riesgo de pérdida pasan al comprador en el momento de la entrega del artículo a la compañía de transporte. Si el producto se daña durante el transporte, debe presentar su reclamo a la compañía transportista.

**Fabricado para Dayton Electric Mfg. Co., 5959 W. Howard St., Niles, Illinois 60714-4014 EE.UU.**

**Fabricado para Dayton Electric Mfg. Co.  
Niles, Illinois 60714-4014 EE.UU.**



*S'il vous plaît lire et conserver ce liste des pièces détachées. Lire attentivement ce manuel et les Instructions D'Utilisation Générales avant d'essayer de monter, installer ou de procéder à l'entretien du produit décrit. Se protéger ainsi que les autres en observant toutes les instructions de sécurité. Rechercher les Instructions De Sécurité dans les Instructions D'Utilisation Générales Manque de suivre les instructions de sécurité accompagnant ce produit peut résulter en blessure personnelle et/ou dégâts matériel. Conserver ces instructions comme référence.*

# Speedaire® Pistolet Vaporisateur Pour Détails et Retouche

**Se référer au Formulaire 5s6322 pour les Instructions d'Utilisation et de Sécurité Générales**

**Pour garantie et service 1-888-606-5587**

**Ne pas retourner à la succursale**

## Description

Le pistolet vaporisateur pour détails et retouche Speedaire est un pistolet vaporisateur à alimentation par siphon traditionnel conçu pour la pulvérisation de tous matériaux à viscosité légère à moyenne. Le modèle 4RR06B comporte des contrôles de débit et de configuration et un godet de 0,24 litres. La conception compacte permet le travail de détail, de retouche et de peinture de petite taille.

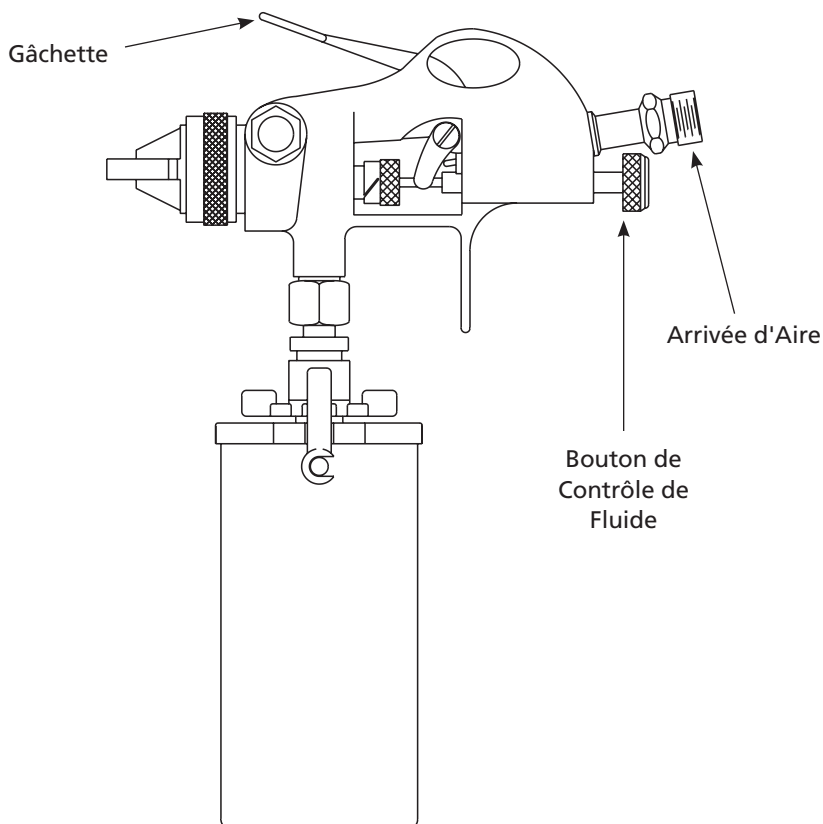


Figure 1

## Spécifications

Modele	Demande d'Air	m3/min à 276 kPa	Taille de Buse de Fluid	Vitesse de Débit de Fluide	Alimentation	Type de Mélange	Type de Purge	Pression d'Air d'Arrivée Normale	Pression d'Air d'Arrivée Max	Entrada de ar	Taille de tasse
4RR06B	0,08 Moyen	0,16 Continu	1,8 mm	Moy-enee	Siphon	Externe	Non-Purgeur	276 kPa - 345 kPa	483 kPa	1/4 NPS (M)	225 ml

**Commandez les pièces détachées en appelant gratuitement  
1-800-323-0620**

**24 heures par jour – 365 jours par an**

*S'il vous plaît fournir l'information suivante :*

- Numéro de modèle
- Numéro de série (s'il y en a un)
- Description de la pièce et son numéro  
comme montré sur la liste de pièces

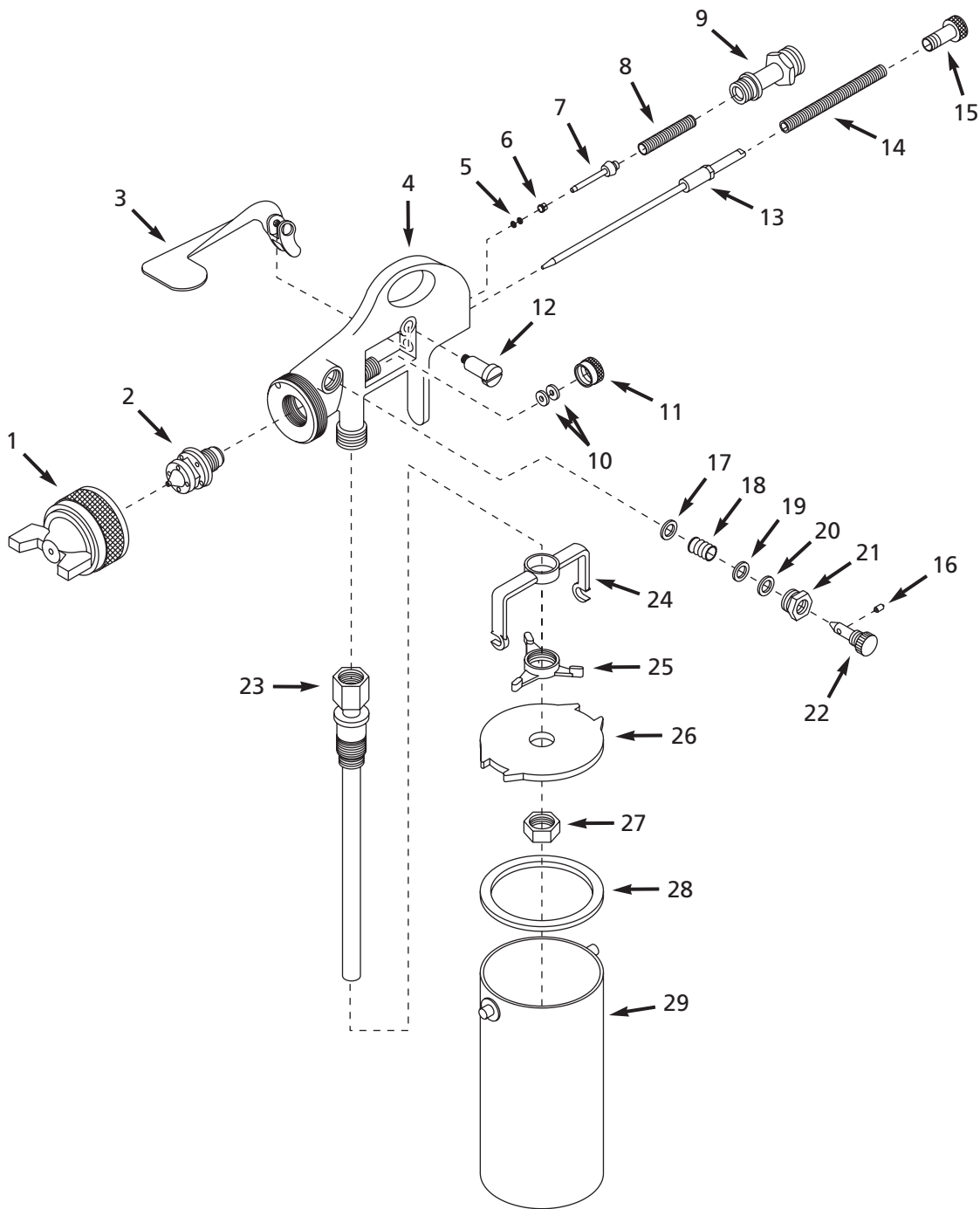


Figure 2 – Illustration des pièces détachées

FRANÇAIS

# Modèle 4RR06B

## Liste des pièces détachées

N°. de Ref.	Description	Numéro de Pièce	Qté.
1	Montage de soupape d'air	DH067300AV	1
2	Buse de fluide	▲ DH067400AV	1
3	Gâchette	●	1
4	Corps du pistolet	—	1
5	Garniture de soupape d'air	■ ◆	2
6	Écrou de presse-étoupe de soupape d'air	■ ◆	1
7	Montage de tige de soupape d'air	■	1
8	Ressort de soupape d'air	■	1
9	Arrivée d'air	■	1
10	Garniture d'aiguille de fluide	▲ ◆	2
11	Écrou de press-étoupe	▲	1
12	Vis de gâchette	●	1
13	Montage d'aiguille de fluide	▲	1
14	Ressort de contrôle de fluide	▲	1
15	Bouton de contrôle de configuration	▲	1
16	Goupille de contrôle de configuration	○	1
17	Rondelle de contrôle de configuration	○ ◆	1
18	Ressort de contrôle de configuration	○	1
19	Bague d'étanchéité de contrôle de configuration	○ ◆	1
20	Garniture de contrôle de configuration	○ ◆	1
21	Écrou de contrôle de configuration	○	1
22	Bouton de contrôle de configuration	○	1
23	Montage de tube de matériel	□	1
24	Chape	□	1
25	Levier de réglage	□	1
26	Couvercle de godet	□	1
27	Écrou	□	1
28	Joint d'étanchéité	DH067500AV	1
29	Godet	DH067600AV	1

### NÉCESSAIRES DE RÉPARATION ET D'ENTRETIEN DISPONIBLES (Contiennent 1 de chaque pièce asuf si indiqué)

■	Néc. de soupape d'air (qté. 2 - #5)	DH550100AV
▲	Contrôle de fluide (qté. 2 - #10)	DH550200AV
○	Montage de contrôle de configuration	DH550300AV
◆	Néc. de joint d'étanchéité (qté. 2 - #5 et 10)	DH550400AV
●	Néc. de gâchette	DH550500AV
□	Montage e chape	DH550600AV
—	Pas disponible	

# Pistolet Vaporisateur Pour Détails et Retouche Speedaire®

## **GARANTIE LIMITÉE**

**GARANTIE LIMITÉE DE UN AN DE DAYTON.** LES MODÈLES DE PISTOLET VAPORISATEUR POUR D'ETAILS ET RETOUCHE SPEEDAIRE® COUVERTS DANS CE MANUEL SONT GARANTIS À L'UTILISATEUR D'ORIGINE PAR DAYTON ELECTRIC MFG. CO. (DAYTON), CONTRE TOUT DÉFAUT DE FABRICATION OU DE MATÉRIAUX, LORS D'UNE UTILISATION NORMALE, ET CELA PENDANT UN AN APRÈS LA DATE D'ACHAT. TOUTE PIÈCE, DONT LES MATÉRIAUX OU LA MAIN D'OUVRE SERONT JUGÉS DÉFECTUEUX, ET QUI SERA RENVOYÉE PORT PAYÉ, À UN CENTRE DE RÉPARATION AUTORISÉ PAR DAYTON, SERA, À TITRE DE SOLUTION EXCLUSIVE, SOIT RÉPARÉE, SOIT REMPLACÉE PAR DAYTON. POUR LE PROCÉDÉ DE RÉCLAMATION SOUS GARANTIE LIMITÉE, REPORTEZ-VOUS À LA CLAUSE DE « DISPOSITION PROMPTE » CI-DESSOUS. CETTE GARANTIE LIMITÉE DONNE AUX ACHETEURS DES DROITS LÉGAUX SPÉCIFIQUES QUI VARIENT DE JURIDICTION À JURIDICTION.

**LIMITES DE RESPONSABILITÉ.** LA RESPONSABILITÉ DE DAYTON, DANS LES LIMITES PERMISES PAR LA LOI, POUR LES DOMMAGES INDIRECTS OU FORTUITS EST EXPRESSEMENT DÉNIÉE. DANS TOUS LES CAS LA RESPONSABILITÉ DE DAYTON EST LIMITÉE ET NE DÉPASSERA PAS LA VALEUR DU PRIX D'ACHAT PAYÉ.

**DÉSISTEMENT DE GARANTIE.** DE DILIGENTS EFFORTS SONT FAITS POUR FOURNIR AVEC PRÉCISION LES INFORMATIONS ET ILLUSTRATIONS DES PRODUITS DÉCRITS DANS CETTE BROCHURE; CEPENDANT, DE TELLES INFORMATIONS ET ILLUSTRATIONS SONT POUR LA SEULE RAISON D'IDENTIFICATION, ET N'EXPRIMENT NI N'IMPLIQUENT QUE LES PRODUITS SONT COMMERCIALISABLES, OU ADAPTABLES À UN BESOIN PARTICULIER, NI QUE CES PRODUITS SONT NÉCESSAIREMENT CONFORMES AUX ILLUSTRATIONS OU DESCRIPTIONS. SAUF POUR CE QUI SUIT, AUCUNE GARANTIE OU AFFIRMATION DE FAIT, ÉNONCÉE OU IMPLICITE, AUTRE QUE CE QUI EST ÉNONCÉ DANS LA « GARANTIE LIMITÉE » CI-DESSUS N'EST FAITE OU AUTORISÉE PAR DAYTON.

**Désistement sur les conseils techniques et les recommandations.** Peu importe les pratiques ou négociations antérieures ou les usages commerciaux, les ventes n'incluent pas l'offre de conseils techniques ou d'assistance ou encore de conception de système. Dayton n'a aucune obligation ou responsabilité quant aux recommandations non autorisées, aux opinions et aux suggestions relatives au choix, à l'installation ou à l'utilisation des produits.

**Conformité du produit.** De nombreuses juridictions ont des codes et règlements qui gouvernent les ventes, constructions, installations et/ou utilisations de produits pour certains usages qui peuvent varier par rapport à ceux d'une zone voisine. Bien que Dayton essaie de s'assurer que ses produits s'accordent avec ces codes, Dayton ne peut garantir cet accord, et ne peut être jugée responsable pour la façon dont le produit est installé ou utilisé. Avant l'achat et l'usage d'un produit, revoir les applications de ce produit, ainsi que tous les codes et règlements nationaux et locaux applicables, et s'assurer que le produit, son installation et son usage sont en accord avec eux.

Certains aspects de désistement ne sont pas applicables aux produits pour consommateur; ex : (a) certaines juridictions ne permettent pas l'exclusion ou la limitation des dommages indirects ou fortuits et donc la limitation ou exclusion ci-dessus peut ne pas s'appliquer dans le cas présent; (b) également, certaines juridictions n'autorisent pas de limitations de durée de la garantie implicite, en conséquence, la limitation ci-dessus peut ne pas s'appliquer dans le cas présent; et (c) par force de loi, pendant la période de cette Garantie Limitée, toutes garanties impliquées de commerciabilité ou d'adaptabilité à un besoin particulier applicables aux produits de consommateurs achetés par des consommateurs, peuvent ne pas être exclues ni autrement désistées.

**Disposition prompte.** Un effort de bonne foi sera fait pour corriger ou ajuster rapidement tout produit prouvé défectueux pendant la période de la garantie limitée. Pour tout produit considéré défectueux pendant la période de garantie limitée, contacter tout d'abord le concessionnaire où l'appareil a été acheté. Le concessionnaire doit donner des instructions supplémentaires. S'il est impossible de résoudre le problème de façon satisfaisante, écrire à Dayton à l'adresse ci-dessous, en indiquant le nom et l'adresse du concessionnaire, la date et le numéro de la facture du concessionnaire, et en décrivant la nature du défaut. Le titre et le risque de perte passent à l'acheteur au moment de la livraison par le transporteur. Si le produit a été endommagé pendant le transport, une réclamation doit être faite auprès du transporteur.

**Fabriqué pour Dayton Electric Mfg. Co., 5959 W. Howard St., Niles, Illinois 60714-4014 États-Unis**

**Fabriqué pour Dayton Electric Mfg. Co.  
Niles, Illinois 60714-4014 États-Unis**