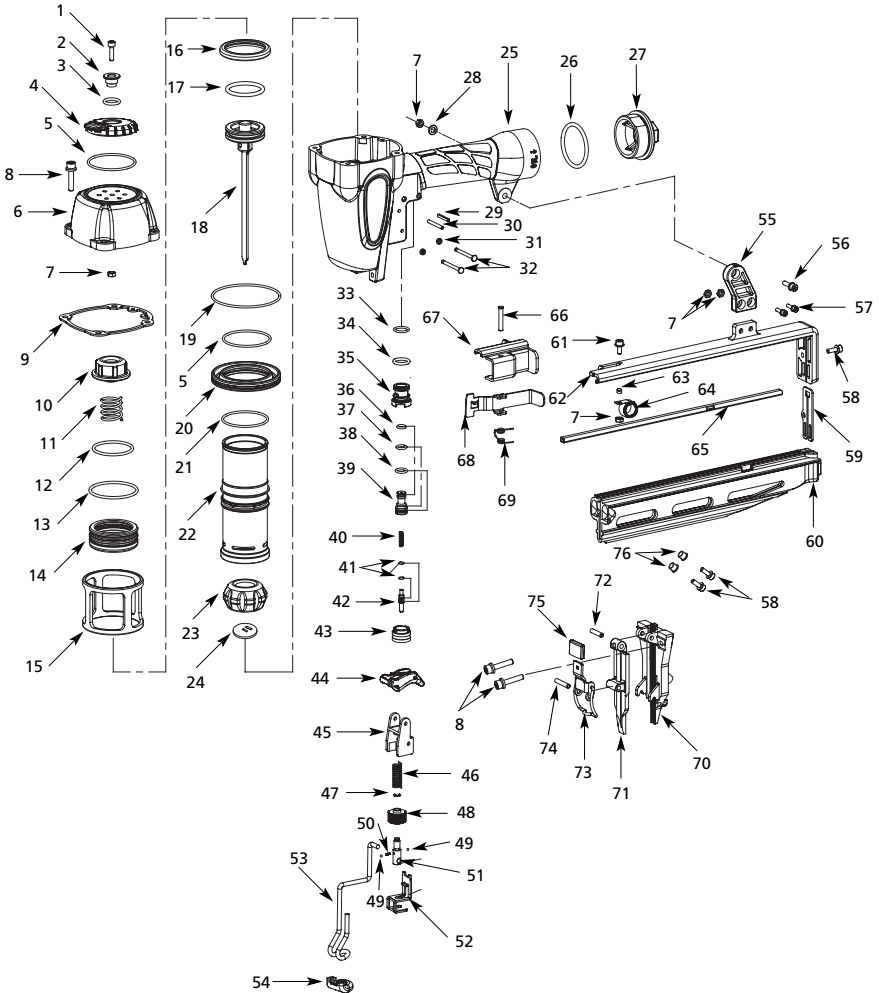


**2 1/2" Finish Nailer
6,4 cm Cloveuse Pour Finition
6,4 cm Clavadora Para Acabado**

Replacement Parts List, Liste de Pièces de Rechange, Lista de Repuestos

NB006400



For Replacement Parts, Call 1-800-543-6400

Please provide following information:

- Model number
- Date code (if any)
- Part descriptions and number as shown in parts list

Address parts correspondence to:

Campbell Hausfeld
100 Production Drive
Harrison, OH 45030

Ref. No.	Description	Part Number	Qty
1	Hex. Soc. Hd. Bolt	▼	1
2	Deflector bushing	▼	1
3	O-ring	■, ▼	1
4	Exhaust deflector	▼	1
5	O-ring	■, ▼	2
6	Cap	SV190600AV	1
7	Locknut	SV190700AV, ††	5
8	Hex. Soc. Hd. Bolt	SV190800AV	6
9	Cap gasket	SV190900AV	1
10	Piston stopper	SV191000AV	1
11	Spring	SV191100AV	1
12	O-ring	■, ▼	1
13	O-ring	■, ▼	1
14	Piston, head valve	SV191400AV	1
15	Cylinder seal	SV191500AV	1
16	Seal	■, ▼	1
17	O-ring	▲, ■	1
18	Driver assembly	▲	1
19	O-ring	■	1
20	Cylinder spacer	SV192000AV	1
21	O-ring	■	1
22	Cylinder	SV192200AV	1
23	Bumper	●	1
24	Driver guide	●	1
25	Body assembly	SV192500AV	1
26	O-ring	■	1
27	End Cap	SV192700AV	1
28	Washer	SV192800AV	1
29	Spring pin	SV192900AV	1
30	Spring pin	SV193000AV	1
31	Grommet	SV193100AV, □, †	2
32	Trigger pin	†	2
33	O-ring	■, □	1
34	O-ring	■, □	1
35	Valve	SV193500AV	1
36	O-ring	■, □	1
37	O-ring	■, □	1
38	O-ring	■, □	1
39	Valve plunger	SV193900AV	1
40	Spring	SV194000AV	1
41	O-ring	■, □	2
42	Plunger	SV194200AV	1
43	Plunger Cap	SV194300AV	1
44	Trigger assembly	†	1
45	Contact trip guide	SV194500AV	1
46	Safety spring	‡	1
47	E-ring	SV194700AV, ‡	1
48	Adjusting nut	‡	1

Ref. No.	Description	Part Number	Qty
49	Steel ball	SV194900AV, ‡	2
50	Adjusting spring	SV195000AV, ‡	1
51	Adjusting post	‡	1
52	Upper contact trip	‡	1
53	Lower safety post	‡	1
54	Rubber pad	SV195400AV, ◆, ‡	1
55	Bracket	SV195500AV	1
56	Hex. Soc. Hd. Bolt	SV195600AV	1
57	Hex. Soc. Hd. Bolt	SV195700AV	2
58	Hex. Soc. Hd. Bolt	SV195800AV	3
59	Spring stopper	SV195900AV	1
60	Magazine	SV196000AV	1
61	Hex. Soc. Hd. Bolt	††	1
62	Magazine cover	SV196200AV	1
63	Bushing	††	1
64	Spring	††	1
65	Nail guide liner	SV196500AV	1
66	Roller shaft	††	1
67	Pusher guide	††	1
68	Pusher	††	1
69	Spring	††	1
70	Nose	SV197000AV	1
71	Lower door	SV197100AV	1
72	Spring pin	SV197200AV	1
73	Door latch assembly	SV197300AV	1
74	Spring pin	SV197400AV	1
75	Latch grip	SV197500AV	1
76	Spacer	SV198900AV	2
77	△ Warning decal	DK552900AV	1
78	△ Name decal	DK553000AV	1
79	△ 3 mm Hex wrench	SV109300AV	1
80	△ 4 mm Hex wrench	SV109400AV	1
81	△ Operating Instructions	IN272000AV	1
82	△ Replacement parts list	IN274000AV	1
REPLACEMENT PARTS KITS			
▲	Driver kit	SV197700AV	
■	Complete o-ring kit	SV197800AV	
●	Bumper kit	SV197900AV	
◆	Replacement no-mar tips	SV198000AV	
▼	Deflector assembly	SV198100AV	
□	Trigger o-ring kit	SV198200AV	
▽	Piston o-ring kit	SV198300AV	
†	Trigger assembly	SV198400AV	
‡	Work contact element assembly	SV198500AV	
††	Pusher repair kit	SV198600AV	
△	Not shown		

Pour Pièces De Rechange, Appeler 1-800-543-6400

S'il vous plaît fournir l'information suivant:

- Numéro du modèle
- Code de date (si présent)
- Description de la pièce et son numéro sur la liste

Correspondance:
Campbell Hausfeld
100 Production Drive
Harrison, OH 45030

N° de Réf	Description	Numéro De Pièce	Qté	N° de Réf	Description	Numéro De Pièce	Qté
1	Boulon barillet hex	▼	1	51	Poteau de réglage	‡	1
2	Douille de déflecteur	▼	1	52	Déclencheur contact supérieur	‡	1
3	Joint torique	■, ▼	1	53	Poteau de sécurité inférieur	‡	1
4	Déflecteur d'échappement	▼	1	54	Patin de caoutchouc	SV195400AV, ◆, ‡	1
5	Joint torique	■, ▼	2	55	Support	SV195500AV	1
6	Capuchon	SV190600AV	1	56	Boulon barillet hex	SV195600AV	1
7	Écrou de serrage	SV190700AV, ††	5	57	Boulon barillet hex	SV195700AV	2
8	Boulon barillet hex	SV190800AV	6	58	Boulon barillet hex	SV195800AV	3
9	Joint de capuchon	SV190900AV	1	59	Arrêt de ressort	SV195900AV	1
10	Butée de piston	SV191000AV	1	60	Chargeur	SV196000AV	1
11	Ressort	SV191100AV	1	61	Boulon barillet hex	††	1
12	Joint torique	■, ▼	1	62	Couvercle de chargeur	SV196200AV	1
13	Joint torique	■, ▼	1	63	Douille	††	1
14	Piston, soupape de tête	SV191400AV	1	64	Ressort	††	1
15	Joint de cylindre	SV191500AV	1	65	Garniture guide de clou	SV196500AV	1
16	Joint	■, ▼	1	66	Arbre de rouleau	††	1
17	Joint torique	▲, ■	1	67	Guide de pousoir	††	1
18	Ensemble moteur	▲	1	68	Pousoir	††	1
19	Joint torique	■	1	69	Ressort	††	1
20	Entretoise de cylindre	SV192000AV	1	70	Nez	SV197000AV	1
21	Joint torique	■	1	71	Porte inférieure	SV197100AV	1
22	Cylindre	SV192200AV	1	72	Goupille à ressort	SV197200AV	1
23	Pare-chocs	●	1	73	Montage de verrou de porte	SV197300AV	1
24	Guide de chasse	●	1	74	Goupille à ressort	SV197400AV	1
25	Montage du corps	SV192500AV	1	75	Prise de verrou	SV197500AV	1
26	Joint torique	■	1	76	Entretoise	SV198900AV	2
27	Embout	SV192700AV	1	77	Δ Décalque d'avertissement	DK552900AV	1
28	Rondelle	SV192800AV	1	78	Δ Décalque de nom	DK553000AV	1
29	Goupille à ressort	SV192900AV	1	79	Δ Clé hexagonale hex. 3 mm	SV109300AV	1
30	Goupille à ressort	SV193000AV	1	80	Δ Clé hexagonale hex.4 mm	SV109400AV	1
31	Anneau	SV193100AV, □, †	2	81	Δ Instructions d'Utilisation	IN272000AV	1
32	Goupille de gâchette	†	2	82	Δ Liste de Pièces de Rechange	IN272400AV	1
33	Joint torique	■, □	1	NÉCESSAIRES DE PIÈCES DE RECHANGE			
34	Joint torique	■, □	1	▲	Nécessaire d'appareil de chasse	SV197700AV	
35	Soupape	SV193500AV	1	■	Nécessaire complet de joints toriques	SV197800AV	
36	Joint torique	■, □	1	◆	Nécessaire de pare-chocs	SV197900AV	
37	Joint torique	■, □	1	●	Têtes non-marquantes de rechange	SV198000AV	
38	Joint torique	■, □	1	▼	Déflecteur équipé	SV198100AV	
39	Plongeur de soupape	SV193900AV	1	□	Nécessaire de joint torique de gâchette	SV198200AV	
40	Ressort	SV194000AV	1	▽	Nécessaire de joint torique de piston	SV198300AV	
41	Joint torique	■, □	2	†	Gâchette équipée	SV198400AV	
42	Plongeur	SV194200AV	1	‡	Montage d'élément contact de travail	SV198500AV	
43	Capuchon de plongeur	SV194300AV	1	††	Nécessaire de réparation pour pousoir	SV198600AV	
44	Gâchette équipée	†	1	Δ	Pas indiqué		
45	Guide de déclencheur contact	SV194500AV	1				
46	Ressort de sécurité	‡	1				
47	Bague en E	SV194700AV, ‡	1				
48	Écrou de réglage	‡	1				
49	Bille d'acier	SV194900AV, ‡	2				
50	Ressort de réglage	SV195000AV, ‡	1				

Para Ordenar Repuestos, Sírvase llamar al distribuidor de Campbell Hausfeld más cercano a su domicilio

Sírvase darnos la siguiente información

- Número del modelo
- Código de fecha (de haberlo)
- Descripción y número del repuesto según la lista de repuestos

Puede escribirnos a:
Campbell Hausfeld
100 Production Drive
Harrison, OH 45030

No. de Ref	Descripción	Número de Repuesto	Ctd
1	Perno de cabeza hex.	▼	1
2	Buje de desviación	▼	1
3	Anillo en O	■, ▼	1
4	Deflector del orificio de salida	■, ▼	1
5	Anillo en O	■, ▼	2
6	Tapón	SV190600AV	1
7	Tuerca de seguridad	SV190700AV, ††	5
8	Perno de cabeza hex.	SV190800AV	6
9	Junta del tapón	SV190900AV	1
10	Retén del pistón	SV191000AV	1
11	Resorte	SV191100AV	1
12	Anillo en O	■, ▼	1
13	Anillo en O	■, ▼	1
14	Pistón, válvula de la culata	SV191400AV	1
15	Sello del cilindro	SV191500AV	1
16	Sello	■, ▼	1
17	Anillo en O	▲, ■	1
18	Conjunto de arrastre	▲	1
19	Anillo en O	■	1
20	Separador del cilindro	SV192000AV	1
21	Anillo en O	■	1
22	Cilindro	SV192200AV	1
23	Amortiguador	●	1
24	Guía del impulsor	●	1
25	Ensamblaje del cuerpo	SV192500AV	1
26	Anillo en O	■	1
27	Tapa lateral	SV192700AV	1
28	Arandela	SV192800AV	1
29	Pasador de resorte	SV192900AV	1
30	Pasador de resorte	SV193000AV	1
31	Ojal	SV193100AV, □, †	2
32	Pasador del gatillo	†	2
33	Anillo en O	■, □	1
34	Anillo en O	■, □	1
35	Válvula	SV193500AV	1
36	Anillo en O	■, □	1
37	Anillo en O	■, □	1
38	Anillo en O	■, □	1
39	Émbolo de la válvula	SV193900AV	1
40	Resorte	SV194000AV	1
41	Anillo en O	■, □	2
42	Émbolo	SV194200AV	1
43	Tapa del émbolo	SV194300AV	1
44	Ensamblaje del gatillo	†	1
45	Guía de trayect. de contacto	SV194500AV	1
46	Resorte de seguridad	‡	1
47	Anillo en E	SV194700AV, ‡	1
48	Tuerca de ajuste	‡	1
49	Bola de acero	SV194900AV, ‡	2
50	Resorte regulador	SV195000AV, ‡	1

No. de Ref	Descripción	Número de Repuesto	Ctd
51	Mecanismo de ajuste	‡	1
52	Guía de contacto superior	‡	1
53	Columna de seguridad inf.	‡	1
54	Almohadilla de goma	SV195400AV, ◆, ‡	1
55	Soporte	SV195500AV	1
56	Perno de cabeza hex.	SV195600AV	1
57	Perno de cabeza hex.	SV195700AV	2
58	Perno de cabeza hex.	SV195800AV	3
59	Retén del resorte	SV195900AV	1
60	Cargador	SV196000AV	1
61	Perno de cabeza hex.	††	1
62	Cubierta del cargador	SV196200AV	1
63	Buje	††	1
64	Resorte	††	1
65	Calce de guía para clavos	SV196500AV	1
66	Eje del rodillo	††	1
67	Guía del disparador	††	1
68	Impulsor	††	1
69	Resorte	††	1
70	Boquilla	SV197000AV	1
71	Entrada inferior	SV197100AV	1
72	Pasador de resorte	SV197200AV	1
73	Ensamblaje del pasador de la entrada	SV197300AV	1
74	Pasador de resorte	SV197400AV	1
75	Agarradera del pasador	SV197500AV	1
76	Separador	SV198900AV	2
77	Δ Etiqueta de advertencia	DK552900AV	1
78	Δ Etiqueta del nombre	DK553000AV	1
79	Δ Llave hex. 3 mm	SV109300AV	1
80	Δ Llave hex. 4 mm	SV109400AV	1
81	Δ Manual de Instrucciones	IN272000AV	1
82	Δ Lista de Repuestos	IN272400AV	1
JUEGOS DE REPUESTOS			
▲	Juego de piezas del impulsor	SV197700AV	
■	Juego completo de anillos en O	SV197800AV	
●	Juego de amortiguador	SV197900AV	
◆	Boquillas de repuesto que no dejan marca	SV198000AV	
▼	Ensamblaje del deflector	SV198100AV	
□	Anillos en O del gatillo	SV198200AV	
▽	Juego de anillo en O del pistón	SV198300AV	
†	Ensamblaje del gatillo	SV198400AV	
‡	Ensamblaje del elemento de contacto de trabajo	SV198500AV	
††	Juego de repuestos del disparador	SV198600AV	
Δ	No se muestra		