



Pressure Washer Pumps

Pompes Pour Pulvérisateurs de Lavage

Bombas Para Hidrolavadoras

Replacement Parts List
Liste De Pièces De Rechange
Lista De Repuestos

PM041811SJ

For parts, products & service information visit

POWER XPERT
 www.chpower.com

Address parts correspondence to:

Correspondance:

Puede escribirnos a:

The Campbell Group / Parts Dept.
 100 Production Drive
 Harrison, OH 45030 U.S.A.

For Replacement Parts, Call 1-800-330-0712

Pour Pièces De Rechange, appeler 1-800-330-0712

Para ordenar repuestos, sírvase llamar al 1-800-330-0712
 (En los Estados Unidos, o llame a su distribuidor local)

Please provide following information:

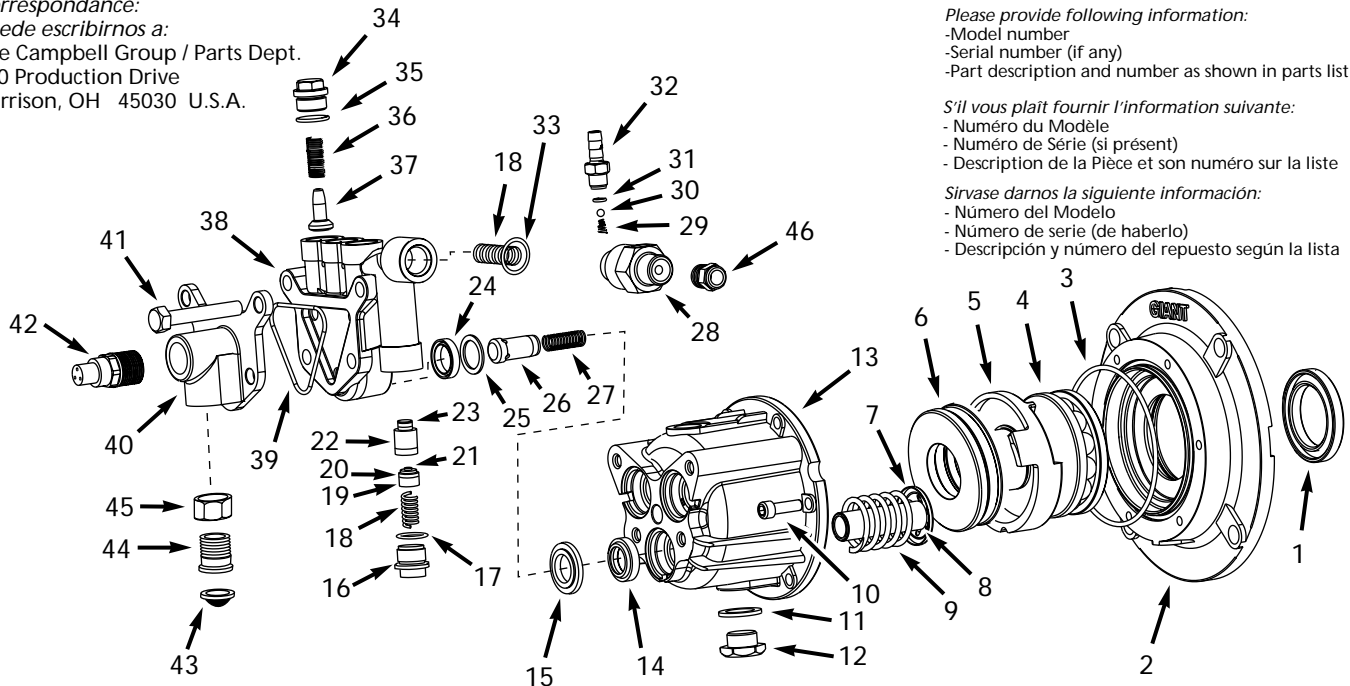
- Model number
- Serial number (if any)
- Part description and number as shown in parts list

S'il vous plaît fournir l'information suivante:

- Numéro du Modèle
- Numéro de Série (si présent)
- Description de la Pièce et son numéro sur la liste

Sírvase darnos la siguiente información:

- Número del Modelo
- Número de serie (de haberlo)
- Descripción y número del repuesto según la lista



Ref. No. N° de Réf. No. de Ref.	Description	Description	Descripción	Part Number Numero de Pièce No. de Pieza	Qty. Qté. Ctd.
1	■ Radial shaft seal	Joint d'arbre radial	Sello del eje radial	PM042500SV	1
2	Adapting flange	Bride d'attache	Reborde	■	1
3	■ O-ring	Joint torique	Anillo en O	PM062710SV	1
4	Rear bearing	Palier arrière	Balero posterior	■	1
5	7/8" Wobble plate	Plaque d'oscillation de 3/4 po	Placa oscilante de 19,1mm (3/4")	⌘	1
6	Front bearing	Palier avant	Balero delantero	⌘	1
7	Spring disk retainer	Organe de retenue pour rondelle à ressort	Retén (disco del resorte)	PM062760SV	3
8	16mm Plunger	Plongeur 16 mm	Pistón de 16 mm	PM062770SV	3
9	Plunger spring	Ressort de plongeur	Resorte del pistón	PM062780SV	3
10	Socket bolt	Boulon de douille	Perno de cabeza hueca	PM062790SV	6
11	Gasket	Joint d'étanchéité	Empaque	PM044900SV	1
12	Oil drain plug	Bouchon de vidange d'huile	Tapón el orificio de drenaje	PM044800SV	1
13	Crankcase housing	Carter	Cubierta de la caja del cigüeñal	PM063050AV	1
14	16mm Oil seal	Bague d'étanchéité de 16mm	Sello del sistema de lubricación 16 mm	▼	3
15	Spacer ring	Bague d'entretoise	Anillo de Separador	PM062830SV	3
16	Cap	Bouchon	Tapón	PM064500SV	1
17	O-ring	Joint torique	Anillo en O	●	1
18	Spring	Ressort	Resorte	PM064520SV	2
19	Plastic poppet	Soupape champignon en plastique	Válvula plástica	●	1
20	O-ring	Joint torique	Anillo en O	●	1

Ref. No. N° de Réf.	Description	Description	Descripción	Part Number Numero de Pièce No. de Pieza	Qty. Qté. Ctd.
21	6mm Ball bearing	Roulement à billes	Balero	●	1
22	Seat	Siège	Asiento	PM064560SV	1
23	O-ring	Joint torique	Anillo en O	●	1
24	16mm V-sleeve	Manchon en V, 16mm	Manga V de 16mm	◆	3
25	Pressure ring	Bague de pression	Anillo de presión	◆	3
26	Inlet valve cone	Cône de soupape d'admission	Cono de la válvula de entrada	▲	3
27	Valve spring	Ressort de soupape d'admission	Resorte de la válvula de entrada	▲	6
28	Injector retainer	Organe de retenue d'injecteur	Retén del inyector	PM064760SV	1
29	Spring	Ressort	Resorte	PM063000SV	1
30	Ball bearing	Roulement à billes	Balero	PM063010SV	1
31	O-ring	Joint torique	Anillo en O	PM063020SV	1
32	Hose barb	Barbillon de tuyau	Conector de mangueras	PM063030SV	1
33	O-ring	Joint torique	Anillo en O	PM044300SV	1
34	Discharge plug	Bouchon de décharge	Tapón del orificio de salida	PM062860SV	3
35	O-ring	Joint torique	Anillo en O	PM045900SV	3
36	Discharge valve spring	Ressort de soupape de décharge	Resorte de la válvula de salida	▲	3
37	Discharge valve cone	Cône de soupape de décharge	Cono de la válvula de salida	▲	3
38	Manifold	Collecteur	Múltiple	PM064590SV	1
39	O-ring	Joint torique	Anillo en O	PM044500SV	1
40	Suction flange	Bride d'aspiration	Brida del sistema de succión	PM062950SV	1
41	Stud bolts	Boulons d'ancrage	Pernos prisioneros	PM062960SV	4
42	Thermal relief valve	Soupape de soulagement thermique	Válvula de relieve térmico	PM063060SV	1
43	Inlet filter	Filtre d'admission	Filtro de entrada	PM002500AV	1
44	Nut adapter fitting	Raccord d'adaptateur d'écrou	Conector	PM061000AV	1
45	Garden hose nut	Écrou de tuyau d'arrosage	Tuerca del conector de mangueras	PM060000AV	1
46	High pressure hose fitting	Raccord de tuyau haute pression	Conector de la manguera de alta presión	PM004711AV	1
SERVICE KITS		NÉCESSAIRES DE SERVICE		JUEGOS DE PIEZAS PARA EL SERVICIO	
◆	Plunger packing kit (Incl. Ref. No's. 24 & 25) Jeu de garniture de plongeur (Nos. de Réf. 24 et 25 compris) Juego de empaques del pistón (Incl. No's de Ref 24 & 25)			PM063070SV	1
▲	Valve kit (Incl. Ref. No's. 26, 27, 36 & 37) Jeu de soupapes (Nos. de Réf. 26, 27, 36 et 37 compris) Juego de válvulas (Incl. No's de Ref. 26, 27, 36 & 37)			PM063080SV	1
●	Regulator kit (Incl Ref. No's. 17,19-21 & 23) Jeu de Régulateur (Nos. de Réf. 17, 19-21 et 23 compris) Juego de piezas de regulador (Incl No's de Ref. 17, 19-21 y 23)			PM064600SV	1
■	Flange/rear bearing assembly (includes Ref. No's 1,2,4,& 5) Bride/palier arrière équipé (Nos. de Réf. 1,2,4 et 5 compris) Ensamblaje de la brida/balero posterior (Incl No's de Ref 1,2,4,& 5)			PM062700SV	1
⌘	Wobble plate/front bearing assembly (includes Ref. No's 5 & 6) Plaque d'oscillation/palier avant équipé (Nos. de Réf. 5 et 6 compris) Ensamblaje de la placa oscilante/balero posterior (Incl No's de Ref 5 & 6)			PM237500SV	1
▼	Oil seal kit (Includes 3 each of Ref. No. 14) Nécessaire de bague d'étanchéité (3 de Numéro 14) Juego de sellos del orificio de lubricación (Incluye 3 del No. de Ref. 14)			PM064000SV	1

PUMP OIL TYPE	TYPE D'HUILE DE POMPE	TIPO DE ACEITE PARA LA BOMBA
Axial Pump SAE 20W-50 Synthetic Detergent Oil	Pompes axiales SAE20W-50 huile détergent synthétique	Bombas axiales SAE20W-50 aceite detergente sintético
PUMP OIL CAPACITY	CAPACITÉ D'HUILE DE POMPE	CAPACIDAD DE ACEITE PARA LA BOMBA
4.7 FL. OZ.	0,14 L	0,14 L

TORQUE SPECIFICATIONS (in-lbs)			SPÉCIFICATIONS DE COUPLE (kg-cm)			ESPECIFICACIONES DE TORQUES (kg-cm)		
Ref. No.	Description	Torque	N° de Réf.	Description	Couple	Ref. No.	Descripción	Torque
10	Socket bolt	100	10	Boulon de douille	115	10	Perno de cabeza hueca	115
42	Stud bolt	150	42	Boulon d'ancrage	173	42	Perno prisionero	173