

Manutenção

(Continuação)

ASSISTÊNCIA TÉCNICA

Para obter informações a respeito do funcionamento ou conserto desse produto, favor ligar para 1-800-424-8936.

⚠️ CUIDADO

A manutenção da ferramenta deve ser realizada somente por pessoal qualificado em consertos. O conserto ou manutenção realizado por pessoas não qualificadas pode provocar risco de lesões.

Para obter informações sobre peças de reposição ou assistência técnica, ligue para 1-800-424-8936 (discagem gratuita nos EUA)

Forneça as seguintes informações:

- Número do modelo
- Número de série (se houver)
- Descrição e número da peça segundo a lista de peças

Envie correspondências para:

- Campbell Hausfeld
- Attn: Customer Service
- 100 Production Drive
- Harrison, OH 45030 U.S.A.

Descrição	Número da Peça
CARGA RÁPIDA	
Carregador – 22V (para bateria de 18V)	DG024700AV
Bateria – 18V	DG024900AV
CARGA NORMAL	
Carregador – 22V (para bateria de 18V)	DG024300AV
Bateria – 18V	DG024200AV
Adaptador do carregador	DG024400AV

Garantia Limitada

- DURAÇÃO: A partir da data de compra por parte do comprador original, da seguinte maneira: Campbell Hausfeld (Serviço Normal e não declarados) – Um (1) ano, (Serviço intenso) – Dois (2) anos, (Serviço extremo) – Três (3) anos; IronForce pela Campbell Hausfeld – Um (1) ano; Farmhand – Três (3) anos; Maxus – Cinco (5) anos.
- QUEM CONCEDE ESTA GARANTIA (GARANTIDOR): Campbell Hausfeld / Scott Fetzer Company, 100 Production Drive, Harrison, Ohio, 45030, Telefone: (800) 543-6400
- QUEM RECEBE ESTA GARANTIA (COMPRADOR): O comprador original (não para objetivo de revenda) dos produtos da Campbell Hausfeld.
- QUAIS SÃO OS PRODUTOS COBERTOS POR ESTA GARANTIA: Todos os pregadores, grampeadores, ferramentas pneumáticas, pistolas de pulverização, enchedores de ar ou acessórios pneumáticos fornecidos e fabricados pelo Garantidor.
- O QUE ESTÁ COBERTO NESTA GARANTIA: Defeitos substanciais de material e mão de obra que se apresentem durante o prazo de garantia.
- O QUE NÃO ESTÁ COBERTO NESTA GARANTIA:
 - Garantias implícitas, incluindo as de comerciabilidade e ADEQUAÇÃO PARA UM OBJETIVO ESPECÍFICO SÃO LIMITADAS A PARTIR DA DATA DA COMPRA ORIGINAL, CONFORME ESTABELECIDO NO ITEM DURAÇÃO ACIMA. Se este produto for usado para objetivos comerciais, industriais ou para aluguel, a garantia terá a duração de noventa (90) dias a partir da data de compra. Alguns estados (nos Estados Unidos) não permitem limites referentes ao prazo de duração da garantia implícita, de forma que os limites acima podem não se aplicar ao seu caso.
 - QUALQUER PERDA, DANO OU DESPESA INCIDENTAIS, INDIRETOS OU RESULTANTES QUE POSSAM RESULTAR DE QUALQUER DEFEITO, FALHA OU MAU FUNCIONAMENTO DOS PRODUTOS DA CAMPBELL HAUSFELD. Alguns estados (nos Estados Unidos) não permitem a exclusão ou limite de danos incidentais ou resultantes, de forma que o limite e exclusão acima podem não se aplicar ao seu caso.
 - Qualquer falha resultante de acidente, abuso por parte do comprador, negligência ou da não operação do produto de acordo com as instruções no(s) manual(ais) do proprietário que acompanha(m) este produto. Acidente, abuso por parte do comprador, negligência, não operação dos produtos de acordo com as instruções incluirão também a retirada ou alteração de qualquer dispositivo de segurança. Se tais dispositivos de segurança forem retirados ou alterados, esta garantia será anulada.
 - Ajustes normais que são explicados no(s) manu(ais) do proprietário fornecido com o produto.
 - Itens ou serviços normalmente exigidos para manter o produto, isto é, anéis em O, molas, amortecedores, proteções contra detritos, lâminas acionadoras, fusíveis, baterias, gaxetas, vedações ou blindagens, bocais para líquidos, agulhas, bocais de jato de areia, lubrificantes, mangueiras de materiais, elementos do filtro, palhetas de motor, abrasivos, lâminas, discos de cortar, talhadoras, retentor de talhadoras, cortadores, pinças, pratos de tornos, mandíbulas de rebites, brocas para chave de fenda, coxins de lixamento, coxins de apoio, mecanismo de impacto, ou qualquer outra parte consumível não incluída especificamente nesta lista. Esses itens estarão cobertos apenas por noventa (90) dias a partir da data da compra original. Os itens sublinhados possuem garantia apenas para defeitos de materiais e mão de obra.
 - Defeitos cosméticos que não interferem na função do produto.
- RESPONSABILIDADES DO GARANTIDOR DE ACORDO COM ESTA GARANTIA: Consertar ou substituir, a critério do garantidor, produtos ou componentes com defeitos, mau funcionamento e/ou falha durante o prazo de garantia.
- RESPONSABILIDADES DO COMPRADOR DE ACORDO COM ESTA GARANTIA:
 - Fornecer comprovante de compra datado e registros de manutenção.
 - Usar cuidado adequado na operação e manutenção dos produtos conforme descrito no(s) manual(ais) do proprietário.
- QUANDO O GARANTIDOR IRÁ CONSERTAR OU SUBSTITUIR DE ACORDO COM ESTA GARANTIA: Consertos ou substituições serão programados e realizados de acordo com o fluxo de trabalho normal no local de conserto e dependendo da disponibilidade da peças de substituição.

Esta garantia limitada é válida somente nos E.U.A., no Canadá e no México e oferece direitos legais específicos. Você pode também ter outros direitos, que variam de um estado para outro (nos Estados Unidos), ou de um país para outro.

See Warranty on page 5 for important information about commercial use of this product.

Operating Instructions and Parts Manual

DG331800AV

Please read and save these instructions. Read carefully before attempting to assemble, install, operate or maintain the product described. Protect yourself and others by observing all safety information. Failure to comply with instructions could result in personal injury and/or property damage! Retain instructions for future reference.



Cordless Flashlight

Description

Battery-operated flashlights are designed for a variety of uses in providing light for projects, during power outages, and in emergency situations.

Unpacking

When unpacking this product, carefully inspect for any damage that may have occurred during transit.

General Safety Information

This manual contains information that is very important to know and understand. This information is provided for SAFETY and to PREVENT EQUIPMENT PROBLEMS. To help recognize this information, observe the following symbols.

⚠️ DANGER Danger indicates a hazardous situation which, if not avoided, will result in death or serious injury.

⚠️ WARNING Warning indicates a potentially hazardous situation which, if not avoided, could result in death or serious injury.

⚠️ CAUTION Caution indicates a potentially hazardous situation which, if not avoided, may result in minor or moderate injury.

📄 NOTICE Notice indicates important information, that if not followed, may cause damage to equipment.

CALIFORNIA PROPOSITION 65

⚠️ DANGER You can create dust when you cut, sand, drill or grind materials such as wood, paint, metal, concrete, cement, or other masonry. This dust often contains chemicals known to cause cancer, birth

defects, or other reproductive harm. Wear protective gear.

⚠️ WARNING This product or its power cord contains chemicals known to the State of California to cause cancer and birth defects or other reproductive harm. Wash hands after handling.

The following safety precautions must be followed at all times along with any other existing safety rules.

- Read all manuals included with this product carefully. Be thoroughly familiar with the controls and the proper use of the equipment.
- Only persons well acquainted with these rules of safe operation should be allowed to use the tool.
- Always use attachments designed for use with this tool. Do not use damaged or worn attachments.
- Keep all nuts, bolts and screws tight and ensure equipment is in safe working condition.

WORK AREA

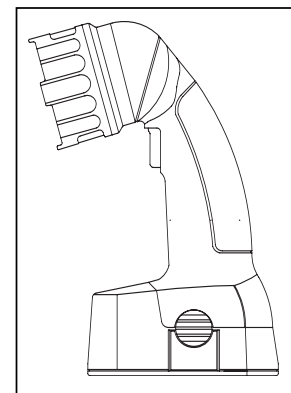
⚠️ WARNING Do not operate a power tool in an explosive atmosphere, such as in the presence of flammable liquids, gases, or dust. Power tools create sparks which may ignite the fumes or dust.

⚠️ CAUTION Keep work area clean and well lighted. Cluttered benches and dark areas invite accidents.

⚠️ CAUTION Keep bystanders, children, and visitors away while operating a power tool. Distractions can cause you to lose control.

ELECTRICAL SAFETY

⚠️ WARNING Recharge this battery-operated tool only with the charger specified for the battery. A charger suitable for one type of battery can create a risk of fire



when used with another battery.

⚠️ WARNING Do not expose power tools to rain or wet conditions. Water entering a power tool will increase the risk of electric shock.

⚠️ WARNING Use this battery-operated tool only with its designated battery pack. Use of any other batteries may create a risk of fire.

PERSONAL SAFETY

⚠️ WARNING Do not misuse this product. Excessive exposure to vibration, work in awkward positions, and repetitive work motions can cause injury to hands and arms. Stop using any tool if discomfort, numbness, tingling, or pain occur, and consult a physician.

Stay alert, watch what you are doing, and use common sense when operating a power tool. Do not use tool while tired or under the influence of drugs, alcohol, or medication. A moment of inattention while operating power tools may result in serious personal injury.

REMINDER: Keep your dated proof of purchase for warranty purposes! Attach it to this manual or file it for safekeeping.

General Safety Information (Cont'd.)

CAUTION Avoid accidental starting. Be sure switch is in the locked or off position before inserting battery pack, making any adjustments, changing accessories, or storing the tool. Carrying tools with your finger on the switch or inserting the battery pack into a tool with the switch on invites accidents.

TOOL USE AND CARE

WARNING Do not use tool if switch does not turn it on or off. Any tool that cannot be controlled with the switch is dangerous and must be repaired.

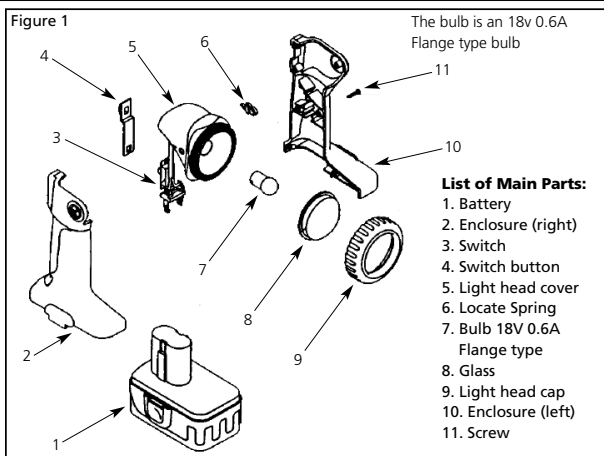
- When battery pack is not in use, keep it away from metal objects such as paper clips, coins, keys, nails, or screws that can make a connection from one terminal to another. Shorting the battery terminals together may cause sparks, burns, a fire, or damage to the battery.
- This tool must NOT be modified or used for any application other than that for which it was designed.

CAUTION Do not force the tool. Use the correct tool for your application. The correct tool will do the job better and safer at the rate for which it is designed.

- Maintain tools with care.
- Check for misalignment or binding of moving parts, breakage of parts, and any other condition that may affect the tool's operation. If damaged, have the tool serviced before using. Many accidents are caused by poorly maintained tools.
- Use only accessories that are recommended by the manufacturer for your model. Accessories suitable for one tool may create a risk of injury when used on another tool.
- Store tools out of reach of children and other untrained persons. Tools are dangerous in the hands of untrained users.

Safety Instructions for Charger and Batteries

Before using battery charger, read all instructions on battery charger, battery



pack, and product.

- A battery-operated tool with integral batteries or a separate battery pack must be recharged only with the specified charger for the battery. A charger that may be suitable for one type of battery may create a risk of fire when used with another battery.

DANGER 240 volts present at charging terminals. Do not probe with conductive objects. Danger of electrical shock or electrocution.

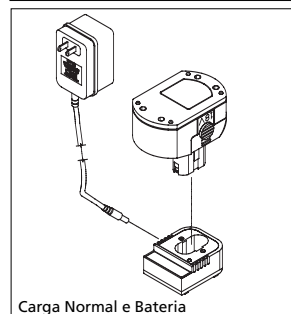
DANGER If battery pack case is cracked or damaged, do not insert into charger. Danger of electrical shock or electrocution.

WARNING Do not abuse cord.

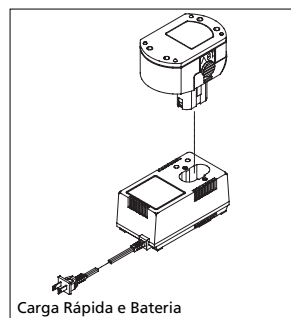
- Never carry charger by its cord.
 - Never pull the cord to disconnect from receptacle. Pull charger case rather than cord when disconnecting charger.
- Do not operate charger with damaged cord or plug.
 - Have a damaged or worn power cord and/or strain relief replaced immediately.
 - Do not attempt to repair power cord.

Minimum Wire Size (AWG) of Extension Cord for Battery Charger				
Length of Cord in Feet	25	50	100	150
AWG Size of Cord	18	18	18	16

- Make sure cord is located so that it will not be stepped on, tripped over, or otherwise subjected to damage or stress.
- Do not operate charger if it has received a sharp blow, been dropped, or otherwise damaged. Take it to a qualified serviceman.
- Do not disassemble charger or battery pack. Take it to a qualified serviceman when service or repair is required. Incorrect reassembly may result in a risk of electric shock or fire.
- Do not use an extension cord unless absolutely necessary. Use of improper extension cord could result in a risk of fire and electric shock. If an extension cord must be used, make sure:
 - That the size of the cord is at least as specified in chart titled "Minimum Wire Size (AWG) of Extension Cord for Battery Charger."
 - That the pins on plug of extension cord are the same number, size and shape as those of plug on charger.
 - That the extension cord is properly wired and in good electrical condition.
 - If an extension cord is to be used outdoors it must be marked with



Carga Normal e Bateria



Carga Rápida e Bateria

Como carregar a bateria (Continuação)

CARGA

BATERIA E CARREGADOR NORMAL

Conecte os pinos do cabo de alimentação a uma tomada de 120V AC 60Hz. Conecte a outra extremidade do cabo de alimentação à bateria. Se o carregador possuir um LED, uma luz vermelha irá acender desde que a bateria esteja conectada ao carregador e o carregador esteja plugado. Não há indicação de quando a carga está completa.

Com o uso normal, a bateria estará completamente carregada após cerca de três (3) a seis (6) horas. Remova a bateria do suporte e desconecte da tomada.

BATERIA E CARREGADOR RÁPIDO

Conecte os pinos do cabo de alimentação a uma tomada de 120V AC 60Hz. Se o carregador possuir um LED, uma luz vermelha irá acender durante a recarga da bateria. Quando

a bateria estiver completamente carregada, uma luz verde indicará que o procedimento está concluído.

Com o uso normal, a bateria estará completamente carregada após cerca de uma (1) a duas (2) horas. Remova a bateria do suporte e desconecte da tomada.

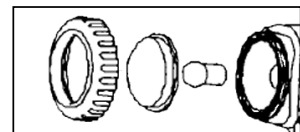
A bateria de carga rápida DG024900AV pode ser carregada em qualquer desses dois carregadores. A bateria DG024200AV pode ser carregada apenas no carregador DG024300AV. Desconecte o carregador da fonte de energia quando não estiver sendo usado.

IMPORTANTE: A BATERIA NÃO DEVE SER DEIXADA NO CARREGADOR POR MAIS DE QUARENTA E OITO (48) HORAS.

Montagem

SUBSTITUIÇÃO DA LÂMPADA

Desconecte a bateria da ferramenta ou coloque o interruptor na posição travada ou desligada antes de realizar quaisquer montagens, ajustes ou trocas de acessórios. Essas medidas preventivas de segurança reduzem o risco de funcionamento acidental da ferramenta.



- Desparafuse o parafuso externo da tampa protetora da lâmpada em sentido anti-horário.
- Não deixe a lente de vidro cair.
- Remova a lâmpada apertando-a para frente e girando-a para a direita.
- Insira a nova lâmpada de 18V e 0,6A com flanges, alinhando as projeções na lâmpada com os chanfros no soquete da lâmpada. Aperte a lâmpada para dentro e gire-a para a esquerda.
- Recoloque a lente de vidro e o parafuso externo da tampa protetora na lanterna.

Operação

- Insira a bateria na lanterna.
- Coloque o interruptor existente no cabo em uma das duas posições de ajuste de luminosidade.

- Coloque o interruptor na posição desligada quando terminar a utilização da lanterna.

Manutenção

A manutenção da ferramenta deve ser realizada somente por pessoal qualificado em consertos. O conserto ou manutenção realizado por pessoas não qualificadas pode provocar risco de lesões.

Mantenha a ferramenta, a bateria e o carregador em boas condições realizando a manutenção periódica. Após 6 meses a um ano, dependendo do uso, envie a ferramenta, a bateria e o carregador para uma assistência técnica da Campbell Hausfeld para:

- Lubrificação
- Inspeção mecânica e limpeza
- Inspeção elétrica
- Testes para garantir o funcionamento correto

Se a ferramenta não começa a funcionar ou não opera em sua potência máxima com uma bateria completamente carregada, limpe os contatos da bateria. Se ainda assim a ferramenta não funcionar adequadamente, envie a ferramenta, o carregador e a bateria para uma assistência técnica para reparos.

LIMPEZA

Remova os pós e detritos dos respiros e dos contatos elétricos por meio do uso de ar comprimido. Os cabos da ferramenta devem ser mantidos limpos, secos e livres de óleo ou graxa. Use apenas sabão suave e tecido úmido para limpar a ferramenta, a bateria e o carregador, mantendo-os afastados de todos os contatos elétricos.

Certos agentes de limpeza danificam plásticos e outras peças com isolamento. Alguns desses incluem a gasolina, turpentina, diluente de verniz, diluente de tintas, solventes clorados usados para limpeza, amônia e detergentes de uso doméstico contendo amônia.

Nunca use solventes inflamáveis ou combustíveis próximos às ferramentas.

A FERRAMENTA NÃO FUNCIONA

Caso a ferramenta não funcione, certifique-se de que a bateria esteja carregada e instalada na serra.

BATERIA

A bateria se descarrega por si só sem sofrer danos quando guardada por longos períodos de tempo e é possível que seja necessário recarregá-la antes do uso.

Instruções de Segurança para o Carregador e Baterias

(Continuação)

- Não utilize o carregador com cabo ou plugue danificado.
 - Substitua imediatamente o cabo de alimentação e/ou o liberador de tensão danificado ou gasto.
 - Não tente consertar o cabo de alimentação.
- Assegure-se de que o cabo esteja localizado de maneira que não se pise ou tropece sobre o mesmo, e que não esteja sujeito a algum dano ou tensão.
- Não opere o carregador se o mesmo tiver recebido alguma pancada forte, tiver sido derrubado ou danificado de outra maneira. Leve-o a um técnico especializado em consertos.
- Não desmonte o carregador ou a bateria. Leve-o a um técnico especializado em consertos quando houver a necessidade de manutenção ou conserto. A remontagem incorreta pode resultar em risco de choque elétrico ou incêndio.
- Não use um cabo de extensão a menos que seja absolutamente necessário. O uso inadequado de um cabo de extensão pode resultar no risco de incêndio e choque elétrico. Se for necessária a utilização de um cabo de extensão, certifique-se de que:
 - O tamanho do cabo é pelo menos o especificado na tabela chamada "Tamanho mínimo do cabo (AWG) de extensão para o carregador de bateria".
 - Que os pinos no plugue do cabo de extensão sejam em mesmo número, tamanho e forma que os pinos do carregador.
 - Que o cabo de extensão esteja adequadamente cabeado e em boas condições elétricas.
 - Se for utilizar um cabo de extensão em ambiente externo, o mesmo deve ser identificado com o sufixo "W-A" ou "W" após a designação do tipo de cabo para indicar que é aceitável para o uso em ambiente externo. Por exemplo: SJTW-A
- Desconecte o plugue da tomada antes de realizar qualquer

procedimento de manutenção ou limpeza.

- Carregue a bateria em uma área bem ventilada. Não permita que nenhum objeto cubra o carregador e/ou a bateria enquanto estiver carregando.
- Não guarde o carregador ou a bateria em locais onde a temperatura possa alcançar ou ultrapassar 40°C (105°F), como uma despensa para ferramentas construída em metal ou dentro do carro no verão. Isso pode levar à deterioração da bateria.
- Para o carregamento ideal da bateria, carregue-a em temperaturas entre 18 – 24°C (65° – 75°F). Não carregue a bateria em temperatura ambiente abaixo de 4°C (40°F) ou acima de 40°C (105°F). O carregamento da bateria fora dessa faixa de temperaturas pode afetar de maneira adversa o desempenho da bateria.
- Não carregue a bateria em locais molhados ou úmidos.
- Não carregue a bateria se a mesma estiver quente ao tocá-la. Espere até que a mesma se esfrie.
- Não exponha o carregador à chuva, neve ou geada.
- Não incinere a bateria, pois a mesma pode explodir no fogo.
- O carregador de bateria não se destina a outros usos exceto para recarregar uma bateria recarregável. Quaisquer outros usos podem resultar em risco de incêndio, choque elétrico ou electrocução.
- O carregador é ventilado por meio de slots nas partes superior e inferior do corpo. Não obstrua os slots de ventilação ou coloque o carregador em local onde os slots de ventilação possam ficar obstruídos. Isso poderia resultar em aquecimento intenso e risco de incêndio.

DESCARTE DA BATERIA

AVISO

Não tente desmontar a bateria ou remover qualquer componente que se saia dos terminais da bateria. Isso pode causar incêndio ou lesões. Antes de descartar a bateria, proteja os terminais expostos com uma fita isolante reforçada para evitar que se formem curtos-circuitos.

BATERIA DE NÍQUEL-CÁDMIO

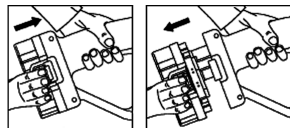
- No caso de bateria de níquel-cádmio, a bateria deve ser reciclada ou descartada de maneira que não cause danos ao meio ambiente. Verifique com o Departamento de Obras Públicas de sua região a respeito das informações sobre a reciclagem de baterias.



Como carregar a bateria

COMO RETIRAR A BATERIA

Antes de carregar, retire a bateria de dentro da ferramenta apertando o botão de liberação da bateria e puxando a bateria de dentro da ferramenta.



INSTRUÇÕES GERAIS

Com o uso normal, à medida que a bateria vai descarregando observa-se uma diminuição do desempenho da ferramenta. Quando a ferramenta estiver incapaz de realizar com facilidade o trabalho, é o momento de recarregar novamente a bateria. A recarga da bateria antes de chegar a esse ponto pode reduzir a vida útil total da mesma. O descarregamento da bateria além desse ponto pode danificá-la.

NOTA: A temperatura da bateria aumenta durante e imediatamente após o uso. As baterias podem não aceitar a carga total se forem carregadas imediatamente após o uso. Não carregue a bateria se a mesma estiver quente. Aguarde até ela esfriar.

CARGA INICIAL

Antes de usar a lanterna pela primeira vez, carregue totalmente a bateria. Dependendo da temperatura ambiente e da voltagem da linha, a bateria normal deve estar completamente carregada em seis (6) a dez (10) horas no carregador DG024300AV e a bateria de carga rápida deve estar completamente carregada em duas (2) a quatro (4) horas no carregador rápido DG024700AV. A carga rápida está completa quando a luz verde se acende.

Safety Instructions for Charger and Batteries (Cont'd.)

- the suffix "W-A" or "W" following the cord type designation to indicate it is acceptable for outdoor use. For example – SJTW-A
- Unplug charger from outlet before attempting any maintenance or cleaning.
 - Charge the battery pack in a well-ventilated area. Do not allow any object to cover the charger and/or battery pack while charging.
 - Do not store the charger or battery pack in locations where the temperature may reach or exceed 105°F (40°C), such as a metal tool shed, or a car in the summer. This can lead to deterioration of the storage battery.
 - For optimal charging of the battery pack, charge it in temperatures between 65°-75° F (18°-24°C). Do not charge the battery pack in an air temperature below 40°F (4° C), or above 105°F (40° C). Charging the battery outside of this range can adversely affect battery performance.
 - Do not charge battery in damp or wet locations.
 - Do not charge battery pack if it feels hot to the touch. Wait for it to cool.
 - Do not expose charger to rain, snow or frost.
 - Do not incinerate battery pack. It can explode in a fire.
 - Battery charger is not intended for any other uses other than charging the rechargeable battery. Any other uses may result in risk of fire, electrical shock, or electrocution.
 - The charger is ventilated through slots in the top and the bottom of the housing. Do not block the ventilation slots or place in a location where ventilation slots may become blocked. Intense heat and risk of fire may result.

BATTERY DISPOSAL

WARNING Do not attempt to disassemble the battery or remove any component projecting from the battery terminals. Fire or injury may result. Prior to disposal, protect exposed terminals with heavy insulating tape to prevent shorting.

NICKEL-CADMIUM BATTERY

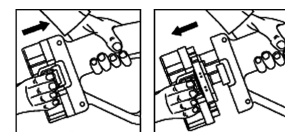
- If equipped with a nickel-cadmium battery, the battery must be recycled or disposed of in an environmentally sound manner. Check with your county's Public Works Department for information on recycling batteries.



Charging Battery

REMOVING BATTERY PACK

Before charging, remove battery pack from tool by depressing the battery release button and pulling the battery pack out of tool.



GENERAL INSTRUCTIONS

With normal use, as battery pack approaches the discharged state, you will notice a sharp drop in tool performance. When the tool is unable to perform the task at hand, it is time to recharge the battery pack. Recharging the battery pack before this condition is reached will reduce the total work life of the pack. Discharging the pack beyond this point can damage the pack.

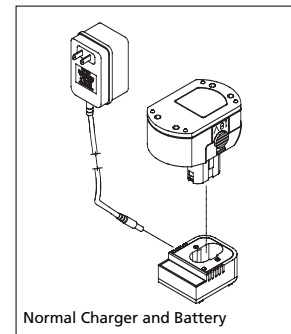
NOTE: Battery temperature will increase during and shortly after use. Batteries may not accept a full charge if they are charged immediately after use. Do not charge battery pack if it feels hot to the touch. Wait for it to cool.

INITIAL CHARGING

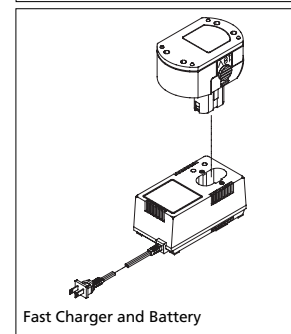
Before using the flashlight for the first time, charge the battery fully. Depending on room temperature and line voltage, the normal charge battery should be fully charged in six (6) to ten (10) hours in charger DG024300AV and the fast charge battery should be fully charged in two (2) to four (4) hours in the fast charger DG024700AV. The fast charge is complete when the green light is on.

CHARGING

NORMAL CHARGER & BATTERY
Connect the current carrying prongs on the power cord to a 120V AC 60Hz



Normal Charger and Battery



Fast Charger and Battery

wall outlet. Connect the other end of the power cord to the battery pack holder. The charger is equipped with an LED, a red light will light up as long as the battery pack is connected to the charger and the charger is plugged in. There is no indication on when charge is complete.

With normal use, the battery pack will be fully charged after about three (3) to six (6) hours. Remove the battery from the holder and unplug from wall outlet.

FAST CHARGER & BATTERY

Connect the current carrying prongs on the power cord to a 120V AC 60Hz wall outlet. The charger is equipped with an LED, a red light will light up while charging. Once the battery is fully charged, a green light indicates that the charging is complete.

With normal use, the battery pack will be fully charged after about one (1) to two (2) hours. Remove the battery from the holder and unplug from wall outlet.

Tamanho Mínimo do Cabo (AWG) de Extensão para o Carregador da Bateria				
Comprimento do Cabo em pés	25	50	100	150
Tamanho AWG do Cabo	18	18	18	16

Charging Battery

(Cont'd.)

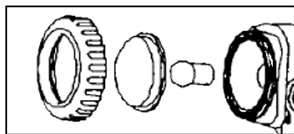
The fast charge battery DG024900AV will charge in either charger. The battery DG024200AV will charge only in charger DG024300AV. Disconnect charger from power source when not in use.

IMPORTANT: THE BATTERY PACK SHOULD NOT BE LEFT ON THE CHARGER FOR MORE THAN FORTY-EIGHT (48) HOURS.

Assembly

BULB REPLACEMENT

Disconnect battery pack from tool or place the switch in the locked or off position before making any assembly, adjustments or changing accessories. Such preventive safety measures reduce the risk of starting the tool accidentally.



1. Unscrew light head cap counter-clockwise.
2. Do not let the glass lens fall.
3. Remove the existing bulb by pushing in and turning bulb in a clockwise direction.
4. Insert new 18V 0.6A Flange type bulb by aligning the tabs on the

bulb with the slots in the bulb socket. Push the bulb in and turn bulb in a counter-clockwise direction.

5. Reattach the glass lens and light head cap to the flashlight.

Operation

1. Insert battery into flashlight.
2. Slide switch on handle to one of the two brightness settings.
3. Slide switch to off position when finished.

Maintenance

Tool service must be performed only by qualified repair personnel. Service or maintenance performed by unqualified personnel could result in a risk of injury.

Keep your tool, battery pack and charger in good repair by doing regular maintenance. After six months to one year, depending on use, return the tool, battery pack and charger to a Campbell Hausfeld service facility for:

- Lubrication
- Mechanical inspection and cleaning
- Electrical inspection
- Testing to assure proper operation

If the tool does not start or operate at full power with a fully charged battery pack, clean the contacts on the battery pack. If the tool still does not work properly, return the tool, charger and battery pack to a service facility for repairs.

CLEANING

Clean out dust and debris from vents and electrical contacts by blowing with compressed air. Keep tool handles clean, dry and free of oil or grease. Use only mild soap and a damp cloth to clean the tool, 0battery pack and charger, keeping away from all electrical contacts.

Certain cleaning agents and solvents are harmful to plastics and other insulated parts. Some of these include gasoline, turpentine, lacquer thinner, paint thinner, chlorinated cleaning solvents, ammonia and household detergents containing ammonia.

Never use flammable or combustible solvents around tools.

FAILURE TO START

Should your tool fail to start, make sure battery pack is charged and installed correctly.

BATTERY

The battery pack will discharge by itself without damage if stored for long periods of time, and may require recharging before use.

TECHNICAL SERVICE

For information regarding the operation or repair of this product, please call 1-800-424-8936.

CAUTION *Tool service must be performed only by qualified repair personnel. Service or maintenance performed by unqualified personnel could result in a risk of injury.*

Informações Gerais de Segurança

(Continuação)

AVISO

Não exponha ferramentas elétricas à chuva ou condições com umidade. A entrada de água em uma ferramenta elétrica aumenta o risco de choque elétrico.

AVISO

Use essa ferramenta movida a bateria somente com a embalagem da bateria indicada. O uso de qualquer outra bateria pode provocar o risco de incêndio.

SEGURANÇA PESSOAL

AVISO

Não use esse produto de maneira inadequada. A exposição excessiva à vibração, o trabalho em posições incômodas e os movimentos de trabalho repetitivos podem causar lesões às mãos e aos braços. Pare de usar qualquer ferramenta se ocorrer desconforto, dormência, formigamento ou dor e consulte o médico.

Fique alerta, preste atenção no que está fazendo e use o bom senso ao utilizar uma ferramenta mecânica. Não use a ferramenta se estiver cansado ou sob o efeito de drogas, álcool ou medicação. Um momento de distração enquanto estiver utilizando ferramentas mecânicas pode resultar em graves lesões pessoais.

ACUIDADO

Evite o funcionamento acidental. Certifique-se de que o interruptor esteja na posição travada antes de introduzir a bateria, fazer quaisquer ajustes, trocar os acessórios ou guardar a ferramenta. O transporte da ferramenta com o seu dedo no interruptor ou a inserção da bateria em uma ferramenta com o interruptor ligado favorece a ocorrência de acidentes.

CUIDADOS E USO DA FERRAMENTA

AVISO

Não use a ferramenta se o interruptor não ligar e nem desligar. Qualquer ferramenta que não possa ser controlada com o interruptor é perigosa e deve ser consertada.

1. Quando a bateria não estiver sendo usada, mantenha-a afastada de objetos metálicos como cliques de papel, moedas, chaves, pregos ou parafusos que podem fazer uma conexão entre os terminais. A construção de uma ponte entre os

terminais da bateria pode produzir faíscas, queimaduras, incêndio ou danos à bateria.

2. Essa ferramenta NÃO deve ser modificada ou usada para qualquer aplicação diferente daquela para a qual foi desenhada.

ACUIDADO

Não force a ferramenta. Use a ferramenta correta para a sua aplicação. A ferramenta correta fará um trabalho melhor e mais seguro na velocidade para a qual foi desenhada.

3. Cuide de suas ferramentas.
4. Verifique se as peças móveis não estão desalinhadas ou aderidas, que não há peças quebradas, ou qualquer outro problema que possa afetar o funcionamento da ferramenta. Se estiver danificada, providencie o conserto da ferramenta antes de utilizá-la. Muitos acidentes são causados por ferramentas que não possuem uma manutenção adequada.
5. Use somente acessórios recomendados pelo fabricante de seu modelo. Os acessórios apropriados para uma ferramenta podem causar risco de lesão quando usados com outra ferramenta.
6. Guarde as ferramentas fora do alcance de crianças e outras pessoas não treinadas para usá-las. As ferramentas são perigosas quando estão em mãos de usuários inexperientes.

Instruções de Segurança para o Carregador e Baterias

Antes de usar um carregador de baterias, leia todas as instruções sobre o carregador de baterias e do produto onde a mesma será usada.

1. Uma ferramenta movida a bateria com baterias integrais ou uma bateria separada deve ser recarregada apenas com o carregador especificado para essa bateria. Um carregador adequado para um tipo de bateria pode causar risco de incêndio quando usado com outra bateria.

PERIGO

240 volts DC (corrente direta) presente nos terminais de carga. Não explore com objetos condutores de corrente. Perigo de choque elétrico ou eletrocução.

PERIGO

Se a caixa da bateria estiver rachada ou danificada, não a introduza no carregador. Perigo de choque elétrico ou eletrocução.

AVISO

Não utilize erroneamente o cabo. • Nunca transporte o carregador segurando pelo cabo. • Nunca puxe o cabo para desconectá-lo em vez do cabo ao desconectar o carregador.

For Replacement Parts or Technical Assistance, call 1-800-424-8936

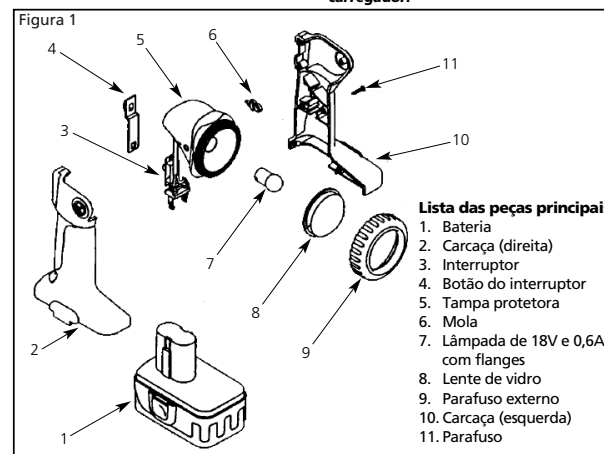
Please provide following information:

- Model number
- Serial number (if any)
- Part description and number as shown in parts list

Replacement Parts List

Description	Part Number
FAST CHARGE	
Charger – 22V (for 18V Battery)	DG024700AV
Battery Pack – 18V	DG024900AV
NORMAL CHARGE	
Charger – 22V (for 18V Battery)	DG024300AV
Battery Pack – 18V	DG024200AV
Charger Adapter	DG024400AV

Address any correspondence to:
Campbell Hausfeld
Attn: Customer Service
100 Production Drive
Harrison, OH 45030 U.S.A.



Lista das peças principais

1. Bateria
2. Carcaça (direita)
3. Interruptor
4. Botão do interruptor
5. Tampa protetora
6. Mola
7. Lâmpada de 18V e 0,6A com flanges
8. Lente de vidro
9. Parafuso externo
10. Carcaça (esquerda)
11. Parafuso

Veja a Garantia na página 20 para informações importantes sobre o uso comercial deste produto.

Instruções de Utilização e Manual de Peças

DG331800AV

Por favor, leia e guarde essas instruções. Leia com atenção antes de tentar montar, instalar, utilizar ou fazer manutenção no produto descrito. Proteja a si mesmo e outras pessoas observando todas as informações de segurança, caso contrário podem ocorrer lesões pessoais e/ou danos materiais! Guarde essas instruções para futuras consultas.



Lanterna Sem Fio

Descrição

As lanternas operadas a bateria são projetadas para vários usos no fornecimento de iluminação para atividades durante a falta de energia elétrica e em situações de emergência.

Desembalagem

Ao desembalar este produto, inspecione-o com cuidado procurando qualquer dano que possa ter ocorrido durante o transporte.

Informações Gerais de Segurança

Esse manual contém informações muito importantes de serem conhecidas e compreendidas. Essas informações são fornecidas para SEGURANÇA e para EVITAR PROBLEMAS COM O EQUIPAMENTO. Para ajudar a reconhecer essas informações, observe os seguintes símbolos.

PERIGO

Perigo indica uma situação de perigo iminente que, se não evitada, resulta em morte ou lesão grave.

AVISO

Aviso indica uma situação potencialmente perigosa que, se não evitada, pode resultar em morte ou lesão grave.

CAUIDADO

Cuidado indica uma situação potencialmente perigosa que, se não evitada, pode resultar em lesão menor ou moderada.

NOTA

Nota indica informação importante que, se não for seguida, pode causar dano ao equipamento.

PROPOSIÇÃO 65 DA CALIFÓRNIA

LEMBRETE: Guarde o seu comprovante de compra datado para fins de garantia do produto! Anexe-o junto desse manual ou arquivo para melhor proteção.

PERIGO

Você pode produzir poeira ao cortar, lixar, furar ou tritar materiais como madeira, tinta, metal, concreto, cimento ou outro tipo de alvenaria. Essa poeira frequentemente contém substâncias químicas conhecidas por causarem câncer, defeitos congênitos ou outras lesões ao sistema reprodutor. Use equipamentos de proteção.



AVISO

Esse produto ou o seu cabo de alimentação contém chumbo, um produto químico conhecido no Estado da Califórnia por causar câncer e defeitos congênitos ou outras lesões ao sistema reprodutor. Lave as mãos após o manuseio.

As seguintes precauções de segurança devem ser seguidas em todos os momentos juntamente com quaisquer outras normas de segurança existentes.

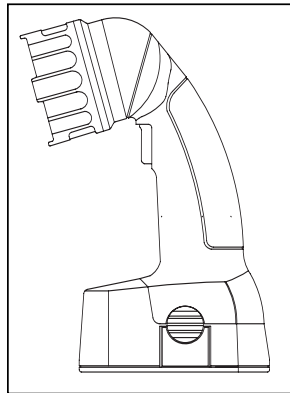
1. Leia com atenção todos os manuais incluídos com esse produto. Familiarize-se com os controles e o uso apropriado do equipamento.
2. Somente pessoas bem familiarizadas com essas normas de utilização segura devem ter permissão de usar essa ferramenta.
3. Use sempre braçadeiras projetadas para o uso com essa ferramenta. Não use braçadeiras danificadas ou gastas.
4. Mantenha todos os parafusos, porcas e roscas apertados e assegure-se de que o equipamento esteja em condições seguras de trabalho.



ÁREA DE TRABALHO

AVISO

Não opere uma ferramenta elétrica em ambiente explosivo, como na presença



de líquidos, gases ou poeiras inflamáveis. As ferramentas elétricas produzem faíscas que podem causar a combustão de gases ou poeiras.

CAUIDADO

Mantenha a área de trabalho limpa e bem iluminada. As bancadas desorganizadas e os locais escuros propiciam os acidentes.

CAUIDADO

Mantenha afastados os espectadores, crianças e visitantes enquanto estiver utilizando uma ferramenta elétrica. As distrações podem fazer com que você perca o controle.

SEGURANÇA ELÉTRICA

AVISO

Recarregue essa ferramenta movida a bateria somente com o carregador especificado para a bateria. Um carregador adequado para um tipo de bateria pode provocar risco de incêndio quando usada com outra bateria.

Limited Warranty

1. DURATION: From the date of purchase by the original purchaser as follows: Campbell Hausfeld (Standard Duty and Unannounced) – One (1) Year, (Serious Duty) – Two (2) Years, (Extreme Duty) – Three (3) Years; IronForce by Campbell Hausfeld – One (1) Year; Farmhand – Three (3) Years; Maxis – Five (5) Years.
 2. WHO GIVES THIS WARRANTY (WARRANTOR): Campbell Hausfeld / Scott Fetzer Company, 100 Production Drive, Harrison, Ohio, 45030, Telephone: (800) 543-6400
 3. WHO RECEIVES THIS WARRANTY (PURCHASER): The original purchaser (other than for purposes of resale) of the Campbell Hausfeld product.
 4. WHAT PRODUCTS ARE COVERED BY THIS WARRANTY: Any Campbell Hausfeld nailer, stapler, air tool, spray gun, inflator or air accessory supplied or manufactured by Warrantor.
 5. WHAT IS COVERED UNDER THIS WARRANTY: Substantial defects in material and workmanship which occur within the duration of the warranty period.
 6. WHAT IS NOT COVERED UNDER THIS WARRANTY:
 - A. Implied warranties, including those of merchantability and FITNESS FOR A PARTICULAR PURPOSE ARE LIMITED FROM THE DATE OF ORIGINAL PURCHASE AS STATED IN THE DURATION. If this product is used for commercial, industrial or rental purposes, the warranty will apply for ninety (90) days from the date of purchase. Some States do not allow limitation on how long an implied warranty lasts, so the above limitations may not apply to you.
 - B. ANY INCIDENTAL, INDIRECT, OR CONSEQUENTIAL LOSS, DAMAGE, OR EXPENSE THAT MAY RESULT FROM ANY DEFECT, FAILURE, OR MALFUNCTION OF THE CAMPBELL HAUSFELD PRODUCT. Some States do not allow the exclusion or limitation of incidental or consequential damages, so the above limitation or exclusion may not apply to you.
 - C. Any failure that results from an accident, purchaser's abuse, neglect or failure to operate products in accordance with instructions provided in the owner's manual(s) supplied with product. Accident, purchaser's abuse, neglect or failure to operate products in accordance with instructions shall also include the removal or alteration of any safety devices. If such safety devices are removed or altered, this warranty is void.
 - D. Normal adjustments which are explained in the owner's manual(s) provided with the product.
 - E. Items or service that are normally required to maintain the product, i.e. o-rings, springs, bumpers, debris shields, driver blades, fuses, batteries, gaskets, packings or seals, fluid nozzles, needles, sandblast nozzles, lubricants, material hoses, filter elements, motor vanes, abrasives, blades, cut-off wheels, chisels, chisel retainers, cutters, collets, chucks, rivet jaws, screw driver bits, sanding pads, back-up pads, impact mechanism, or any other expendable part not specifically listed. These items will only be covered for ninety (90) days from date of original purchase. Underlined items are warranted for defects in material and workmanship only.
 - F. Cosmetic defects that do not interfere with the product's function.
 7. RESPONSIBILITIES OF WARRANTOR UNDER THIS WARRANTY: Repair or replace, at Warrantor's option, products or components which are defective, have malfunctioned and/or failed to conform within duration of the warranty period.
 8. RESPONSIBILITIES OF PURCHASER UNDER THIS WARRANTY:
 - A. Provide dated proof of purchase and maintenance records.
 - B. Use reasonable care in the operation and maintenance of the products as described in the owner's manual(s).
 9. WHEN WARRANTOR WILL PERFORM REPAIR OR REPLACEMENT UNDER THIS WARRANTY: Repair or replacement will be scheduled and serviced according to the normal work flow at the servicing location, and depending on the availability of replacement parts.
- This Limited Warranty applies in the United States, Canada and Mexico only and gives you specific legal rights. You may also have other rights which vary from state to state or country to country.

Voir la Garantie à la page 10 pour de l'information importante sur l'utilisation commerciale de ce produit.

Instructions d'Utilisation et Manual de Pièces

DG331800AV

S'il vous plaît lire et conserver ces instructions. Lire attentivement avant de monter, installer, utiliser ou de procéder à l'entretien du produit décrit. Se protéger ainsi que les autres en observant toutes les instructions de sécurité, sinon, il y a risque de blessure et/ou dégâts matériels! Conserver ces instructions comme référence.



Lampe de poche sans fil

Description

Les lampes de poche à batteries sont conçues pour une gamme d'usage permettant d'éclairer les projets, durant les pannes d'électricité et dans des situations d'urgence.

Déballage

En débarrant ce produit, inspecter attentivement pour tout signe de dommage en transit.

Directives De Sécurité

Ce manuel contient de l'information très importante qui est fournie pour la SÉCURITÉ et pour ÉVITER LES PROBLÈMES D'ÉQUIPEMENT. Rechercher les symboles suivants pour cette information.

⚠ DANGER

Danger indique une situation hasardeuse imminente qui RÉSULTERA en perte de vie ou blessures graves.

⚠ AVERTISSEMENT

Avertissement indique une situation hasardeuse potentielle qui PEUT résulter en perte de vie ou blessures graves.

⚠ ATTENTION

Attention indique une situation hasardeuse potentielle qui PEUT résulter en blessures.

AVIS

Avis indique l'information importante pour éviter le dommage de l'équipement.

PROPOSITION 65 CALIFORNIE

⚠ DANGER

Vous pouvez créer de la poussière en coupant, ponçant, perçant ou meulant les matériaux tels que le bois, la peinture, le métal, le béton, le ciment



ou autre maçonnerie. Cette poussière contient souvent des produits chimiques reconnus pour causer le cancer, les déformations congénitales ou autres problèmes de la reproduction. Portez de l'équipement de protection.

⚠ AVERTISSEMENT

Ce produit ou son cordon contient des produits chimiques qui de l'avis de l'État de Californie peut causer le cancer et des anomalies congénitales ou autres problèmes de reproduction. Lavez-vous les mains après la manipulation.

Les précautions de sécurité suivantes doivent être respectées en tout temps en plus de toute autre règle de sécurité actuelle.

1. Lire attentivement tous les manuels, y compris celui de ce produit.

Bien se familiariser avec les commandes et l'utilisation correcte de l'équipement.

2. Seules les personnes familières avec ces règles d'utilisation sans danger devraient utiliser l'outil.

3. Toujours utiliser les accessoires conçus pour cet outil. Ne pas utiliser d'accessoires endommagés ou usés.

4. Garder tous les écrous, boulons et vis serrés et faire en sorte que l'équipement soit en bon état de marche.

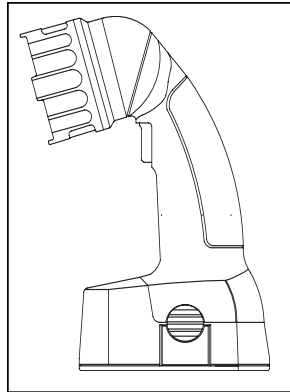
AIRE DE TRAVAIL

⚠ AVERTISSEMENT

Ne pas faire fonctionner un outil électrique dans une atmosphère explosive comme en présence de liquides, gaz ou poussières inflammables. Les outils électriques créent des étincelles qui peuvent enflammer la fumée ou la poussière.

⚠ ATTENTION

Garder l'aire de travail propre et bien éclairée. Les établis encombrés et les coins sombres attirent les accidents.



⚠ ATTENTION

Garder les spectateurs, les enfants et les visiteurs loin en utilisant un outil électrique. Les distractions peuvent faire perdre le contrôle.

SÉCURITÉ ÉLECTRIQUE

⚠ AVERTISSEMENT

Recharger cet outil à batterie seulement avec le chargeur spécifié sur la batterie. Un chargeur convenant pour un certain type de batterie peut créer un risque d'incendie lorsqu'on l'utilise avec une autre batterie.

⚠ AVERTISSEMENT

Ne pas exposer les outils électriques à la pluie ou à des conditions humides. Toute eau pénétrant dans l'outil électrique augmente le risque de choc électrique.

⚠ AVERTISSEMENT

Utiliser cet outil à batterie seulement avec le bloc-batteries spécifié. Utiliser un autre type de batterie peut créer un risque d'incendie.



Mantenimiento

(Continuación)

SERVICIO TÉCNICO

Para obtener información con relación al funcionamiento o reparación de

este producto, sírvase llamar al 1-800-424-8936.

⚠ PRECAUCIÓN

El servicio de la herramienta debe ser realizado sólo por personal de

reparaciones calificado. El servicio o mantenimiento realizado por personas no calificadas puede provocar riesgo de lesiones.

Para Ordenar Repuestos o Asistencia Técnica, Llame al Teléfono 1-800-424-8936

Lista de Repuestos

Sírvase darnos la siguiente información:

- Número del modelo
- Código impreso
- Descripción y número del repuesto según la lista de repuestos

Dirija toda la correspondencia a:

Campbell Hausfeld
Attn: Customer Service
100 Production Drive
Harrison, OH 45030 U.S.A.

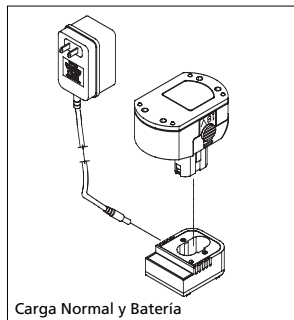
Descripción	Número del Repuesto
CARGA RÁPIDA	
Cargador – 22V (para baterías de 18V)	DG024700AV
Batería – 18V	DG024900AV
CARGA NORMAL	
Cargador – 22V (para baterías de 18V)	DG024300AV
Batería – 18V	DG024200AV
Adaptador del cargador	DG024400AV

Garantía Limitada

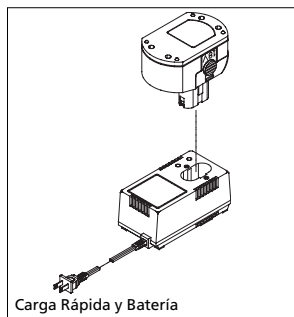
1. DURACIÓN: Desde la fecha de compra por parte del comprador original, según se detalla: Campbell Hausfeld (Trabajo estándar y sin especificar) – 1 (un) año, (Trabajo pesado) – 2 (dos) años, (Trabajo extremo) – 3 (tres) años; IronForce de Campbell Hausfeld – 1 (un) año; Farmhand – 3 (tres) años; Maxus – 5 (cinco) años.
2. QUIEN OTORGA ESTA GARANTIA (EL GARANTE: Campbell Hausfeld / The Scott Fetzer Company 100 Production Drive, Harrison, Ohio 45030 Teléfono: (800) 543-6400
3. QUIEN RECIBE ESTA GARANTIA (EL COMPRADOR): El comprador original (que no sea un revendedor) del producto Campbell Hausfeld.
4. PRODUCTOS CUBIERTOS POR ESTA GARANTIA: Cualquier clavadora, grapadora, herramienta neumática, pistola pulverizadora, inflador o accesorio neumático suministrado o fabricado por el Garante.
5. COBERTURA DE LA GARANTIA: Los defectos substanciales de material y fabricación que ocurran dentro del período de validez de la garantía.
6. LO QUE NO ESTA CUBIERTO POR ESTA GARANTIA:
 - A. Las garantías implícitas, incluyendo aquellas de comercialidad E IDONEIDAD PARA FINES PARTICULARES, ESTAN LIMITADOS A LO ESPECIFICADO EN EL PARRAFO DE DURACION. Si este producto es empleado para uso comercial, industrial o para renta, la garantía será aplicable por noventa (90) días a partir de la fecha de compra. En algunos estados no se permiten limitaciones a la duración de las garantías implícitas, por lo tanto, en tales casos esta limitación no es aplicable.
 - B. CUALQUIER PERDIDA DAÑO INCIDENTAL, INDIRECTO O CONSECUENTE QUE PUEDA RESULTAR DE UN DEFECTO, FALLA O MALFUNCIONAMIENTO DEL PRODUCTO CAMPBELL HAUSFELD. En algunos estados no se permite la exclusión o limitación de daños incidentales o consecuentes, por lo tanto, en tales casos esta limitación o exclusión no es aplicable.
 - C. Cualquier falla que resulte de un accidente, abuso, negligencia o incumplimiento de las instrucciones de funcionamiento y uso indicadas en el (los) manual(es) que se adjunta(n) al producto. Dichos accidentes, abusos por parte del comprador, o falta de operar el producto siguiendo las instrucciones del manual de instrucciones suministrado también debe incluir la desconexión o modificación de los instrumentos de seguridad. Si dichos instrumentos de seguridad son desconectados, la garantía quedará cancelada.
 - D. Los ajustes normales explicados en el(los) manual(es) suministrado(s) con el producto.
 - E. Artículos o servicios normalmente requeridos para el mantenimiento del producto, tales como: anillos en O, resortes, amortiguadores, defensas, hojas de impulsor, fusibles, baterías, empaques, almohadillas o sellos, boquillas de fluido, agujas, boquillas para rociar arena, lubricantes, mangueras de material, elementos filtrantes, álabes de motores, abrasivos, hojillas, discos para cortar, cinceles, retenes para cinceles, cortadores, collarines, mandriles, mordazas para remachadoras, brocas para desarmadores, almohadillas para lijar, soportes de almohadillas, mecanismo de impacto o cualquier otro artículo desgastable que no se haya enumerado específicamente. Estos artículos sólo estarán cubiertos bajo esta garantía por noventa (90) días a partir de la fecha de compra original. Los artículos subrayados sólo están garantizados por defectos de material o fabricación.
 - F. Defectos estéticos que no interfieran con la función del producto.
7. RESPONSABILIDADES DEL GARANTE BAJO ESTA GARANTIA: Reparar o reemplazar, como lo decida el Garante, los productos o componentes que estén defectuosos, se hayan dañado o hayan dejado de funcionar adecuadamente, durante el período de validez de la garantía.
8. RESPONSABILIDADES DEL COMPRADOR BAJO ESTA GARANTIA:
 - A. Suministrar prueba fechada de compra y la historia de mantenimiento del producto.
 - B. Seguir las instrucciones sobre operación y mantenimiento del producto, tal como se indica(n) en el (los) manual(es) del propietario.
9. CUANDO EFECTUARA EL GARANTE LA REPARACION O REEMPLAZO CUBIERTO BAJO ESTA GARANTIA: La reparación o reemplazo dependerá del flujo normal de trabajo del centro de servicio y de la disponibilidad de repuestos.

Esta garantía limitada es válida sólo en los EE.UU., Canadá y México y otorga derechos legales específicos. Usted también puede tener otros derechos que varían de un Estado a otro. o de un país a otro.

MÉMENTO: Gardez votre preuve datée d'achat à fin de la garantie!
Joignez-la à ce manuel ou classez-la dans un dossier pour plus de sécurité.



Carga Normal y Batería



Carga Rápida y Batería

Cómo cargar la batería (Continuación)

tomacorriente de pared de 120V CA, 60Hz. Conecte el otro extremo del cable de corriente al soporte de la batería. Si el cargador tiene un LED, se encenderá una luz roja siempre que la batería esté conectada al cargador y el cargador esté enchufado. **No hay indicador de que la carga se ha completado.**

Con el uso normal, la batería estará totalmente cargada después de aproximadamente 3 (tres) a 6 (seis) horas. Retire la batería del soporte y desenchufe del tomacorriente de pared.

CARGADOR Y BATERÍA RÁPIDOS

Conecte las clavijas de conducción de corriente en el cable de corriente a un tomacorriente de pared de 120V CA, 60Hz. El cargador viene con un LED; se encenderá una luz roja mientras esté cargando. Una vez que la batería esté completamente cargada, una luz verde indicará que la carga está completa.

Con el uso normal, la batería estará totalmente cargada después de aproximadamente 1 (una) a 2 (dos) horas. Retire la batería del soporte y desenchufe del tomacorriente de pared.

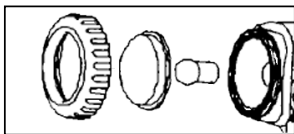
La batería de carga rápida DG024900AV se cargará con cualquiera de los cargadores. La batería DG024200AV se cargará únicamente con el cargador DG024300AV. Desconecte el cargador de la fuente de energía mientras no lo esté usando.

IMPORTANTE: LA BATERÍA NO DEBERÁ DEJARSE EN EL CARGADOR DURANTE MÁS DE 48 (CUARENTA Y OCHO) HORAS.

Ensamblaje

CAMBIO DE LA BOMBILLA

Desconecte la batería de la herramienta o coloque el interruptor en la posición de bloqueo o de apagado antes de hacer cualquier armado, ajuste o de cambiar accesorios. Dichas medidas de seguridad preventivas reducen el riesgo de que la herramienta se active por accidente.



1. Desenrosque la parte superior de la linterna girando hacia la izquierda.
2. No deje que se caigan las lentes de vidrio.
3. Retire la bombilla que está puesta, presionando y girándola hacia la derecha.
4. Introduzca una bombilla con casquillo nueva, de 18V 0.6A alineando las pestañas de la bombilla con las ranuras del portalámparas. Presione la bombilla hacia adentro y gire la bombilla hacia la izquierda.
5. Vuelva a colocar las lentes de vidrio y la parte superior de la linterna.

Funcionamiento

1. Introduzca la batería en la linterna.
2. Deslice el interruptor que se encuentra en el mango hacia una de las dos opciones de luminosidad.
3. Deslice el interruptor hacia la posición de apagado (off) cuando termine.

Mantenimiento

El servicio de la herramienta debe ser realizado sólo por personal de reparaciones calificado. El servicio o mantenimiento realizado por personas no calificadas puede provocar riesgo de lesiones.

Mantenga su herramienta, baterías y cargador en buenas condiciones, realizándoles mantenimientos periódicos. Después de seis meses a un año, dependiendo del uso, devuelva la herramienta, las baterías y el cargador a la instalación de servicio de Campbell Hausfeld para:

- Lubricación
- Inspección mecánica y limpieza
- Inspección eléctrica
- Pruebas para asegurar el funcionamiento adecuado

Si la herramienta no se enciende ni funciona a la máxima potencia con una batería totalmente cargada, limpie los contactos de la batería. Si la herramienta sigue sin funcionar correctamente, devuelva la herramienta, el cargador y la batería a una instalación de servicios para repararla.

LIMPIEZA

Limpie el polvo y los desechos de los orificios y contactos eléctricos, soplando con aire comprimido. Mantenga los mangos de las herramientas limpios, secos y libres de aceite o grasa. Use únicamente un jabón suave y un paño húmedo para limpiar la herramienta, la batería y el cargador, evitando todos los contactos eléctricos. Ciertos agentes de limpieza y solventes son nocivos para los plásticos y otras piezas aisladas. Algunos de éstos incluyen gasolina, aguarrás, solvente para laca, solvente de pintura, solventes de limpieza con cloro, amoníaco y detergentes de uso doméstico que contengan amoníaco.

Nunca use solventes inflamables ni combustibles cerca de las herramientas.

LA HERRAMIENTA NO FUNCIONA

En caso de que la herramienta no funcione, asegúrese de que la batería esté cargada e instalada correctamente.

BATERÍA

La batería se descargará por sí sola sin dañarse si se guarda por largos periodos de tiempo y es posible que necesite recargarla antes de usarla.

Directives De Sécurité

(Suite)

SÉCURITÉ PERSONNELLE

⚠ AVERTISSEMENT

Ne pas abuser de ce produit. Toute exposition excessive à la vibration, tout travail dans les positions encombrantes et les motions de travail à répétition peuvent provoquer des blessures aux mains et aux bras. Cesser d'utiliser tout outil si l'on ressent un malaise, un engourdissement, un fourmillement ou une douleur et consulter un médecin.

Il faut rester vigilant, savoir ce qu'on fait et utiliser son sens commun en faisant fonctionner un outil électrique. Ne pas faire fonctionner l'appareil fatigué ou sous l'influence de drogues, d'alcool ou de médicaments. Un moment d'inattention en faisant fonctionner les outils électriques peut mener à des blessures graves.

⚠ ATTENTION

Éviter tout démarrage accidentel. S'assurer que l'interrupteur soit verrouillé ou en position d'arrêt (off) avant d'insérer le bloc-batteries, avant tout ajustement, avant de changer les accessoires ou ranger l'outil. Transporter les outils avec le doigt sur l'interrupteur ou insérer le bloc-batteries dans un outil avec l'interrupteur en marche invite les accidents.

UTILISATION ET ENTRETIEN DE L'OUTIL

⚠ AVERTISSEMENT

Ne pas utiliser l'outil si l'interrupteur ne se met pas en marche ou ne s'éteint pas. Tout outil qui ne peut pas être contrôlé par l'interrupteur est dangereux et doit être réparé.

1. Lorsque le bloc-batteries n'est pas utilisé, garder loin de tous les objets métalliques comme les trombones, la monnaie, les clés, les clous ou les vis qui peuvent établir une connexion d'une borne à l'autre. Provoquer un court-circuit des bornes de batterie ensemble peut provoquer des étincelles, des brûlures, un incendie ou des dommages à la batterie.
2. Cet outil NE peut PAS être modifié ou utilisé pour toute application autre que celle pour laquelle il a été conçu.

⚠ ATTENTION

Ne pas forcer l'outil. Utiliser le bon outil pour votre application. Le bon outil effectuera le meilleur travail sécuritaire au rythme pour lequel il a été conçu.

3. Il faut entretenir les outils avec soin.
4. Vérifier tout mauvais alignement ou blocage de pièces mobiles, bris de pièces et toute autre condition qui pourrait affecter le fonctionnement de l'outil. Si l'outil est endommagé, le réparer avant de l'utiliser. De nombreux accidents sont causés par des outils mal entretenus.
5. Utiliser seulement des accessoires recommandés par le fabricant par votre modèle. Les accessoires convenables pour un outil peuvent créer un risque de blessure lorsqu'ils sont utilisés pour un autre.
6. Ranger les outils hors de portée des enfants et autres personnes non formés. Les outils sont dangereux dans les mains d'utilisateurs non formés.

Instructions de sécurité pour le chargeur et les batteries

Avant d'utiliser le chargeur de batterie, lire toutes les instructions sur le chargeur, le bloc-batteries et le produit utilisant la batterie.

1. Un outil à batterie avec des batteries intégrales ou un bloc-batteries distinct doit être rechargé seulement avec le chargeur spécifié pour la batterie. Un chargeur convenant pour un certain type de batterie peut créer un risque d'incendie lorsqu'on l'utilise avec une autre batterie.

⚠ DANGER

240 volts présents aux bornes de charge. Ne pas sonder avec des objets conducteurs. Risque de choc électrique ou d'électrocution.

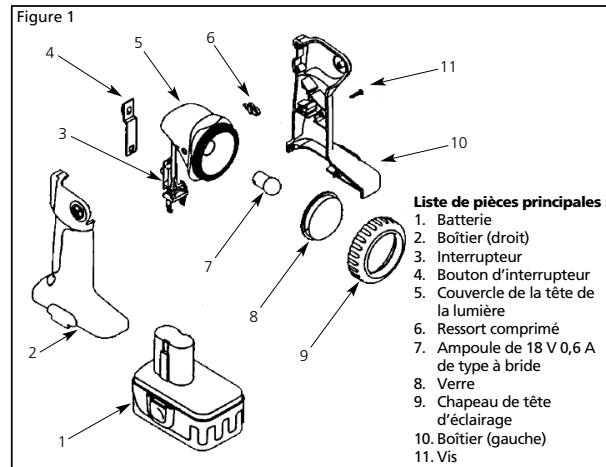
⚠ DANGER

Si le boîtier du bloc-batteries est fissuré ou endommagé, ne pas insérer dans le chargeur. Risque de choc électrique ou d'électrocution.

⚠ AVERTISSEMENT

Ne pas mal utiliser le cordon.

- Ne jamais porter le chargeur par son cordon.
 - Ne jamais débrancher le cordon en le tirant de la prise. Tirez la fiche plutôt que le cordon en débranchant le chargeur.
2. Ne pas faire fonctionner le chargeur avec un cordon ou une prise endommagé(e).
 - Faire remplacer immédiatement tout cordon et/ou collier de serrage endommagé ou usé.
 - Ne pas essayer de réparer le cordon d'alimentation.



Liste de pièces principales :

1. Batterie
2. Boîtier (droit)
3. Interrupteur
4. Bouton d'interrupteur
5. Couvrecle de la tête de la lumière
6. Ressort comprimé
7. Ampoule de 18 V 0,6 A de type à bride
8. Verre
9. Chapeau de tête d'éclairage
10. Boîtier (gauche)
11. Vis

Instructions de sécurité pour le chargeur et les batteries (suite)

- S'assurer que le cordon soit placé de telle manière que l'on ne puisse pas marcher dessus, trébucher ou subir des dommages ou un stress quelconque.
- Ne pas faire fonctionner le chargeur s'il a été frappé, a été échappé ou endommagé de quelque autre façon. L'apporter à un réparateur qualifié.
- Ne pas démonter le chargeur ou le bloc-batteries. L'apporter à un réparateur qualifié lorsqu'il doit être réparé ou entretenu. Un mauvais assemblage peut mener à un risque de choc électrique ou d'incendie.
- Ne pas utiliser de rallonges à moins que cela ne soit absolument nécessaire. Une mauvaise utilisation de rallonge pourrait mener à un risque d'incendie ou de choc électrique. S'il faut utiliser une rallonge, s'assurer que :
 - La taille du cordon est au moins celle spécifiée sur le tableau intitulé « Taille de fil minimum (AWG) de rallonge pour le chargeur de batterie. »
 - Les broches de la fiche de la rallonge sont du même nombre, de même taille et forme que celles de la fiche du chargeur.
 - La rallonge est bien câblée et en bon état.
 - Si vous utilisez une rallonge à l'extérieur, elle doit porter le suffixe « W-A » ou « W » selon la désignation du type de cordon pour indiquer s'il peut servir à l'extérieur. Par exemple - SJTW-A
- Débrancher le chargeur de la prise avant tout entretien ou nettoyage.
- Charger le bloc-batteries dans un endroit bien ventilé. Ne pas laisser d'objet couvrir le chargeur et/ou le bloc-batteries en chargeant.
- Ne pas ranger le chargeur ou le bloc-batteries dans des endroits où la température pourrait atteindre ou dépasser 105 °F (40 °C), comme une remise à outils de métal ou une

voiture en été. Ceci peut mener à une détérioration de la batterie entreposée.

- Pour une charge optimale du bloc-batteries, le charger dans des températures entre 18° - 24 °C (67 - 75 °F). Ne pas charger le bloc-batteries dans une température de l'air inférieure à 4 °C (40 °F) ou supérieure à 105 °C (40 °F). Changer la batterie à l'extérieur de cette plage peut avoir un effet négatif sur la performance de la batterie.
- Ne pas charger la batterie dans des endroits humides ou mouillés.
- Ne pas charger le bloc-batteries s'il est chaud au toucher. Attendre que l'appareil refroidisse.
- Ne pas exposer le chargeur à la pluie, à la neige ou au gel.
- Ne pas incinérer le bloc-batteries. Il peut exploser.
- Le chargeur de batterie n'est pas pour des utilisations autres que la charge de batterie rechargeable. Toute autre utilisation peut mener à un risque d'incendie, de choc électrique ou d'électrocution.
- Le chargeur est ventilé par des fentes sur le dessus et le bas de l'enceinte. Ne pas bloquer les fentes de ventilation ou placer à un endroit où les fentes de ventilation pourraient être bloquées. Une chaleur intense et un risque d'incendie pourraient en résulter.

ÉLIMINATION DE BATTERIE

⚠️ AVERTISSEMENT

Ne pas essayer d'ouvrir la batterie ni retirer tout composant sortant des bornes de la batterie. Cela pourrait mener à des incendies ou des blessures. Avant l'élimination, protéger les bornes exposées avec un ruban isolant noir pour éviter les court-circuits.

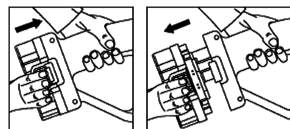
BATTERIE DE NICKEL-CADMIUM

- Si l'appareil est doté d'une batterie nickel-cadmium, la batterie doit être recyclée ou éliminée d'une manière respectueuse de l'environnement. Vérifier auprès de votre service des travaux publics pour obtenir l'information du recyclage de batteries.

Charger la batterie

RETIRER LE BLOC-BATTERIES

Avant de charger, retirer le bloc-batteries de l'outil en enfonçant le bouton de dégagement de la batterie et en sortant le bloc de l'outil.



INSTRUCTIONS GÉNÉRALES

Avec une utilisation normale, lorsque le bloc-batteries approche une décharge on remarque une chute rapide de performance de l'outil. Lorsque l'outil ne peut pas effectuer la tâche en cours, le moment est venu de recharger le bloc-batteries. Recharger le bloc-batteries avant ce point réduit la durée de vie totale du bloc-batteries. Décharger le bloc-batteries au-delà de ce point peut endommager le bloc-batteries.

REMARQUE : La température de batterie augmente pendant et un peu après l'utilisation. Les batteries pourraient ne pas accepter une charge complète si elles sont chargées immédiatement après leur utilisation. Ne pas charger le bloc-batteries s'il est chaud au toucher. Attendez que l'appareil se refroidisse.

CHARGE INITIALE

Avant d'utiliser la lampe de poche pour la première fois, charger entièrement la batterie. Selon la température ambiante et la tension de ligne, la batterie à charge normale devrait être chargée entièrement en six (6) à dix (10) heures dans le chargeur DG024300AV et celle à charge rapide devrait être chargée en deux (2) à quatre (4) heures dans le chargeur rapide DG024700AV. La charge rapide est terminée lorsque le voyant s'allume.

CHARGE

CHARGEUR NORMAL ET BATTERIE
Connecter les broches transportant le courant sur le cordon d'alimentation à une prise murale de 120 V c.a. 60 Hz. Connecter l'autre extrémité du cordon au support de bloc-batteries. Le chargeur est doté d'une DEL, un voyant rouge qui s'allumera en autant que le bloc-batteries est connecté au chargeur et que le chargeur est

Instrucciones de seguridad para el cargador y las baterías (Continuación)

- No utilice el cargador con un cable o un enchufe dañado.
 - Haga cambiar el cable de corriente dañado o desgastado y/o el liberador de tensión inmediatamente.
 - No intente reparar el cable de corriente.
- Asegúrese de que el cable esté ubicado de tal manera que nadie lo pise ni se tropiece con él, y que no esté sujeto de alguna otra manera a algún daño o tensión.
- No opere el cargador si ha recibido un golpe fuerte, si se ha caído o ha sido dañado de otra manera. Llévelo a un técnico de reparación calificado.
- No desarme el cargador ni la batería. Llévelo a un técnico de reparación calificado cuando necesite servicio o reparación. El rearmado incorrecto puede dar como resultado un riesgo de choque eléctrico.
- No use un cable de extensión a menos que sea absolutamente necesario. El uso de un cable de extensión inadecuado puede resultar en un riesgo de incendio y choque eléctrico. Si se debe usar un cable de extensión, asegúrese de que:
 - El tamaño del cable sea al menos el especificado en la tabla llamada "Tamaño mínimo del cable (AWG) de extensión para el cargador de batería".
 - Que las clavijas del enchufe del cable de extensión tengan el mismo número, tamaño y forma que las del enchufe del cargador.
 - Que el cable de extensión esté correctamente cableado y en buenas condiciones eléctricas.
 - Si el cable de extensión va a usarse en exteriores debe estar marcado con el sufijo "W-A" o "W" después de la designación del tipo de cable para indicar que es apto para usarse en exteriores. Por ejemplo: SJTW-A
- Desenchufe el cargador del tomacorriente antes de intentar cualquier mantenimiento o limpieza.

- Cargue la batería en un área bien ventilada. No permita que ningún objeto cubra el cargador ni la batería mientras está cargando.
- No guarde el cargador ni la batería en lugares donde la temperatura pueda alcanzar o exceder los 105°F (40°C), como un cobertizo para herramientas de metal o un auto en verano. Esto puede provocar que la batería guardada se deteriore.
- Para un cargado óptimo de la batería, cargue a temperaturas entre 65° y 75°F (18° y 24°C). No cargue la batería en temperaturas ambiente por debajo de los 40°F (4°C) ni por encima de los 105°F (40°C). El cargar la batería fuera de este rango puede afectar el rendimiento de la batería de manera adversa.
- No exponga el cargador en lugares mojados o húmedos.
- No cargue la batería si se siente caliente al tacto. Espere a que se enfríe.
- No exponga el cargador a la lluvia, nieve o heladas.
- No incinere la batería. Puede explotar en el fuego.
- El cargador de la batería no está concebido para otros usos que no sean cargar la batería recargable. Cualquier otro uso puede dar lugar a riesgo de incendio, choque eléctrico o electrocución.
- El cargador se ventila a través de las ranuras de las partes superior e inferior de la caja. No bloquee las ranuras de ventilación ni coloque la caja en un lugar donde las ranuras de ventilación puedan quedar bloqueadas. Esto puede dar lugar a calor intenso y riesgo de incendio.

CÓMO DESECHAR LA BATERÍA

⚠️ ADVERTENCIA

No intente desarmar la batería ni quitar ningún componente que sobresalga de las terminales de la batería. Puede provocar un incendio o lesiones. Antes de desechar la batería, protéjala las terminales expuestas con cinta aisladora gruesa para evitar que se produzcan cortocircuitos.

BATERÍA DE NÍQUEL-CADMIUM

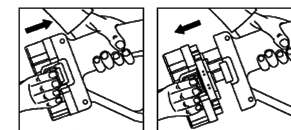
- Si está equipada con una batería de níquel-cadmio, la batería debe reciclarse o desecharse de manera que no dañe el medio ambiente. Verifique con el Departamento de Obras Públicas de su condado la información sobre cómo reciclar baterías.



Cómo cargar la batería

CÓMO RETIRAR LA BATERÍA

Antes de cargar, retire la batería de la herramienta presionando el botón de liberación de la batería y tirando de la batería hacia afuera de la herramienta.



INSTRUCCIONES GENERALES

Con el uso normal, a medida que la batería se va descargando, observará una importante disminución en el rendimiento de la herramienta. Cuando la herramienta no es capaz de realizar la tarea, es hora de recargar la batería. El recargar la batería antes de llegar a esta condición reducirá la vida útil total de la misma. Descargar la batería más allá de este punto puede dañarla.

NOTA: la temperatura de la batería aumentará durante el uso y enseguida después de usarla. Es posible que las baterías no acepten una carga total si se cargan inmediatamente después de usarlas. No cargue la batería si se siente caliente al tacto. Espere a que se enfríe.

CARGA INICIAL

Antes de usar la linterna por primera vez, cargue la batería por completo. Dependiendo de la temperatura ambiente y del voltaje de línea, la batería debería cargarse por completo en 6 (seis) a 10 (diez) horas con el cargador DG024300AV y la batería de carga rápida debería cargarse por completo en 2 (dos) a 4 (cuatro) horas con el cargador rápido DG024700AV. La carga rápida estará completa cuando se encienda la luz verde.

CARGA

CARGADOR Y BATERÍA NORMALES
Conecte las clavijas de conducción de corriente en el cable de corriente a un

Tamaño mínimo del cable (AWG) de extensión para el cargador de batería				
Largo del cable en pies	25	50	100	150
Tamaño AWG del cable	18	18	18	16

Tamaño mínimo del cable (AWG) de extensión para el cargador de batería				
Largo del cable en pies	25	50	100	150
Tamaño AWG del cable	18	18	18	16

Informaciones Generales de Seguridad (Continuación)

⚠️ ADVERTENCIA

No exponga las herramientas a motor a la lluvia ni a superficies mojadas. Si entra agua dentro de una herramienta a motor, aumentará el riesgo de choque eléctrico.

⚠️ ADVERTENCIA

Use esta herramienta a batería únicamente con su paquete de batería indicado. El uso de cualquier otra batería puede provocar un riesgo de incendio.

SEGURIDAD PERSONAL

⚠️ ADVERTENCIA

No use este producto en forma inadecuada. La exposición excesiva a la vibración, trabajar en posiciones incómodas y los movimientos de trabajo repetitivos pueden causar lesiones a las manos y brazos. Deje de usar cualquier herramienta si aparece incomodidad, cosquilleo o dolor y consulte a un médico.

Manténgase alerta, preste atención a lo que hace y use su sentido común cuando maneje cualquier herramienta a motor. No use la herramienta si está cansado o bajo la influencia de drogas, alcohol o medicamentos. Un momento de distracción mientras maneja cualquier herramienta a motor puede dar como resultado graves lesiones personales.

⚠️ PRECAUCIÓN

Evite que se encienda accidentalmente. Asegúrese de que el interruptor esté en la posición de trabado o de apagado antes de introducir la batería, al hacer cualquier ajuste, cambiar los accesorios o almacenar la herramienta. El transportar herramientas con su dedo en el interruptor o el introducir la batería en una herramienta encendida favorece la ocurrencia de accidentes.

CUIDADO Y USO DE LA HERRAMIENTA

⚠️ ADVERTENCIA

No use la herramienta si el interruptor no la enciende ni apaga. Cualquier herramienta que no pueda ser controlada con el interruptor es peligrosa y debe repararse.

1. Cuando la batería no está en uso, manténgalo alejado de otros objetos de metal como sujetadores, llaves, clavos o tornillos que puedan hacer una conexión entre las terminales. Hacer un puente entre

las terminales de la batería puede provocar chispas, quemaduras, incendios o daños a la batería.

2. Esta herramienta NO debe modificarse ni usarse para cualquier aplicación que no sea la aplicación para la cual fue diseñada.

⚠️ PRECAUCIÓN

No fuerce la herramienta. Use la herramienta correcta para su aplicación. La herramienta correcta hará el trabajo mejor y en forma más segura a la velocidad para la cual fue diseñada.

3. Cuide sus herramientas.
4. Verifique que no haya partes mal alineadas, atascadas o rotas, o cualquier otra condición que pueda afectar el funcionamiento de la herramienta. Si la herramienta presentara un daño, hágala reparar antes de usarla. Las herramientas con mantenimiento inadecuado causan muchos accidentes.
5. Use solamente accesorios recomendados por el fabricante de su modelo. Los accesorios apropiados para una herramienta pueden causar un riesgo de lesión cuando se usan con otra herramienta.
6. Guarde las herramientas fuera del alcance de los niños y de otras personas no capacitadas para usarlas. Las herramientas son peligrosas cuando están en manos de usuarios inexpertos.

Instrucciones de seguridad para el cargador y las baterías

Antes de usar el cargador de la batería, lea todas las instrucciones del cargador de la batería, la batería y del producto donde se usará la batería.

1. Una herramienta a batería con baterías integrales o baterías independientes debe recargarse únicamente con el cargador especificado para la batería. Un cargador apto para un tipo de batería puede provocar un riesgo de incendio cuando se usa con otra batería.

⚠️ PELIGRO

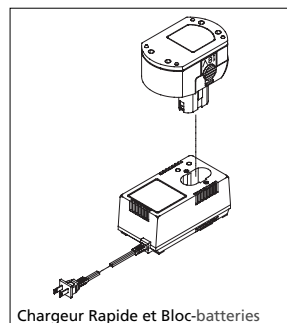
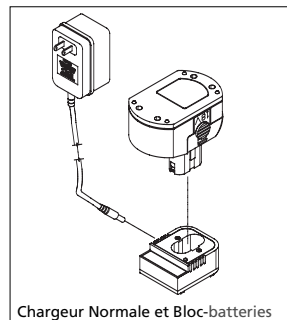
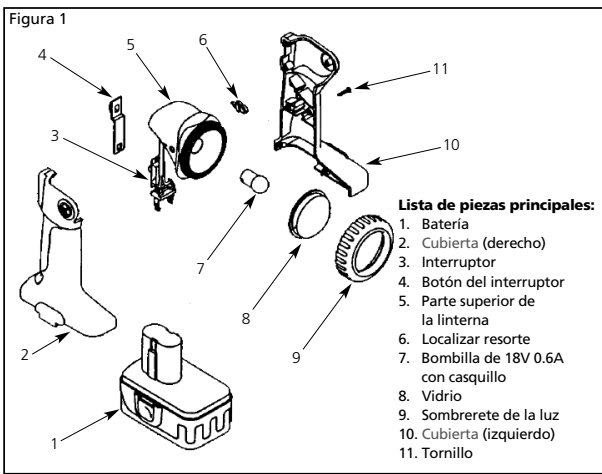
240 voltios en los terminales de carga. No introduzca objetos conductores. Peligro de choque eléctrico o electrocución.

⚠️ PELIGRO

Si la caja de la batería está rajada o dañada, no la introduzca en el cargador. Peligro de choque eléctrico o electrocución.

⚠️ ADVERTENCIA

Trate el cable con cuidado. • Nunca tome el cargador por el cable para transportarlo. • Nunca tire del cable para desenchufarlo del receptáculo. Tire del enchufe en vez del cable cuando desenchufe el cargador.



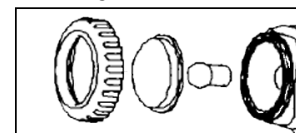
La batería a carga rápida DG024900AV se cargará en un u o l' autre chargeur. La batterie DG024200AV ne se charge que dans le chargeur DG024300AV. Débrancher le chargeur de la source de courant lorsqu'il n'est pas utilisé.

IMPORTANT : LE BLOC-BATTERIES NE DOIT PAS RESTER SUR LE CHARGEUR PENDANT PLUS DE QUARANTE-HUIT (48) HEURES.

Assemblage

REPLACEMENT DES AMPOULES

Débrancher le bloc-batteries de l'outil ou placer l'interrupteur en position verrouillée ou d'arrêt avant tout assemblage, ajustement ou changement d'accessoires. De telles mesures de sécurité préventives réduisent le risque de démarrage accidentel de l'outil.



1. Dévisser le chapeau de tête d'ampoule dans le sens contraire des aiguilles d'une montre.
2. Ne pas laisser la lentille du verre tomber.
3. Retirer l'ampoule en place en l'entrant et en tournant l'ampoule dans le sens des aiguilles d'une montre.
4. Insérer la nouvelle ampoule 18 V 0,6 A à bride en alignant les pattes sur l'ampoule avec les fentes dans la douille de lampe. Pousser l'ampoule pour l'entrer et tourner dans le sens contraire des aiguilles d'une montre.
5. Replacer la lentille de verre et le chapeau de tête d'ampoule à la lampe de poche.

Fonctionnement

1. Insérer la batterie dans la lampe de poche.
2. Glisser l'interrupteur du manche à l'un de deux réglages de luminosité.
3. Mettre l'interrupteur à la position « off » (arrêt) à la fin.

Avec une utilisation normale, le bloc-batteries sera entièrement chargé après environ une (1) à deux (2) heures. Retirer la batterie du support et débrancher de la prise murale.

Entretien

Tout le travail d'entretien et de réparation doit être effectué seulement par un personnel de réparation qualifié. L'entretien ou les réparations non effectués par un personnel qualifié pourraient mener à des blessures.

Garder l'outil, le bloc-batteries et le chargeur en bon état par un entretien régulier. Après six mois à un an, selon l'utilisation, retourner l'outil, le bloc-batteries et le chargeur à une installation de service Campbell Hausfeld pour :

- La lubrification
- L'inspection et le nettoyage mécaniques
- L'inspection électrique
- Le test pour assurer un bon fonctionnement.

Si l'outil ne démarre pas ou ne fonctionne pas à pleine puissance avec un bloc-batteries entièrement chargé, nettoyer les contacts du bloc-batteries. Si l'outil continue à ne pas fonctionner correctement, retourner l'outil, le chargeur et le bloc-batteries à une installation de service pour leur réparation.

NETTOYAGE

Nettoyer la saleté et les débris des événements et des contacts électriques en soufflant de l'air comprimé. Garder les poignées des outils propres, sèches et libres d'huile ou de graisse. Utiliser seulement un savon doux et un chiffon humide pour nettoyer l'outil, le bloc-batteries et le chargeur en restant loin de tous les contacts électriques.

Certains agents de nettoyage et solvants sont dangereux pour les plastiques et autres pièces isolées. Certains de ces articles incluent : essence, térébenthine, diluant de laque, diluant de peinture, solvants de nettoyage au chlore, ammoniac et détergents résidentiels contenant de l'ammoniac.

Ne jamais utiliser de solvants inflammables ou combustibles autour des outils.

NE DÉMARRE PAS

Si votre outil ne démarre pas, s'assurer que le bloc-batteries est chargé et installé correctement.

BATTERIE

Le bloc-batteries se déchargera lui-même sans dommage s'il est rangé longtemps et peut exiger un rechargement avant utilisation.

Entretien (Suite)

SERVICE TECHNIQUE

Pour obtenir de l'information sur le fonctionnement ou la réparation de ce produit, veuillez appeler le 1-800-424-8936.

ATTENTION

Tout le travail d'entretien et de réparation doit être effectué seulement par un personnel de réparation qualifié. L'entretien ou les

réparations non effectués par un personnel qualifié pourraient mener à des blessures.

Pour Pièces de Rechange ou assistance technique, appeler 1-800-424-8936

S'il vous plaît fournir l'information suivante :

- Numéro de Modèle
- Numéro de série (si présent)
- Description et numéro de la pièce

Adresser toute correspondance à :

Campbell Hausfeld
Attn: Customer Service
100 Production Drive
Harrison, OH 45030 U.S.A.

Liste de Pièces de Rechange

Description	N° de Pièce
CHARGE RAPIDE	
Chargeur – 22V (pour la batterie 18 V)	DG024700AV
Bloc-batteries – 18V	DG024900AV
CHARGE NORMALE	
Chargeur – 22V (pour la batterie 18 V)	DG024300AV
Bloc-batteries – 18V	DG024200AV
Adaptateur de chargeur	DG024400AV

Garantie Limitée

- DURÉE : De la date d'achat par l'acheteur original comme suit : Campbell Hausfeld (service standard et non annoncé) - un (1) an ; (service sérieux) - deux (2) ans, (service extrême) - trois (3) ans, IronForce de Campbell Hausfeld - un (1) an; Farmhand - trois (3) ans; Maxus - cinq (5) ans.
- GARANTIE ACCORDÉE PAR (GARANT): Campbell Hausfeld/Scott Fetzer Company, 100 Production Drive, Harrison, Ohio, 45030, Téléphone: (800) 543-6400
- BÉNÉFICIAIRE DE CETTE GARANTIE (ACHETEUR): L'acheteur original (sauf en cas de revente) du produit Campbell Hausfeld.
- PRODUITS COUVERTS PAR CETTE GARANTIE: Tous les outils de fixation (cloueurs et agrafeuses), outils pneumatiques, pistolets vaporisateurs, gonfleurs ou accessoires pneumatiques Campbell Hausfeld qui sont fournis par ou fabriqués par le Garant.
- COUVERTURE DE LA PRÉSENTE GARANTIE: Défauts de matière et de fabrication considérables qui se révèlent pendant la période de validité de la garantie.
- LA PRÉSENTE GARANTIE NE COUVRE PAS:
 - Les garanties implicites, y compris celles de commercialisabilité et d'ADAPTION À UNE FONCTION PARTICULIÈRE SONT LIMITÉES À PARTIR DE LA DATE D'ACHAT INITIALE TELLE QU'INDIQUÉE DANS LA SECTION DURÉE. Si ce produit est utilisé pour une fonction commerciale, industrielle ou pour la location, la durée de la garantie sera quatre-vingt-dix (90) jours à compter de la date d'achat. Quelques Provinces (États) n'autorisent pas de limitations de durée pour les garanties implicites. Les limitations précédentes peuvent donc ne pas s'appliquer.
 - TOUT DOMMAGE, PERTE OU DÉPENSE FORTUIT OU INDIRECT POUVANT RÉSULTER DE TOUT DÉFAUT, PANNE OU MAUVAIS FONCTIONNEMENT DU PRODUIT CAMPBELL HAUSFELD. Quelques Provinces (États) n'autorisent pas l'exclusion ni la limitation des dommages fortuits ou indirects. La limitation ou exclusion précédente peut donc ne pas s'appliquer.
 - Toute panne résultant d'un accident, d'une utilisation abusive, de la négligence ou d'une utilisation ne respectant pas les instructions données dans le(s) manuel(s) accompagnant le produit. Un accident, l'utilisation abusive par l'acheteur, la négligence ou le manque de faire fonctionner les produits selon les instructions comprend aussi l'enlèvement ou la modification de n'importe quel appareil de sûreté. Si ces appareils de sûreté sont enlevés ou modifiés, la garantie sera annulée.
 - Réglages normaux qui sont expliqués dans le(s) manuel(s) d'utilisation accompagnant le produit.
 - Articles ou services qui sont exigés pour l'entretien du produit; Joints torique, ressorts, amortisseurs, écrans de débris, lames d'entraînement, fusibles, batteries, joints d'étanchéité, garnitures ou joints, buses de fluide, aiguilles, buses de sablage, graisses, tuyaux de matériaux, cartouches filtrantes, pales de moteur, abrasifs, lames, meules de coupage, burins, fixe-burins, coupeuses, douilles de serrage, mandrins, mâchoires de rivet, lames de tournevis, tampons de sablage, tampons de sauvegarde, mécanisme de percussion ou toute pièce qui n'est pas indispensable et qui n'est pas indiquée. Ces articles seront couverts pour quatre-vingt-dix (90) jours à partir de la date d'achat original. Les articles soulignés sont garanties pour défauts de matière et de fabrication seulement.
 - Les défauts cosmétiques qui n'ont pas d'effet sur le fonctionnement de l'appareil.
- RESPONSABILITÉS DU GARANT AUX TERMES DE CETTE GARANTIE: Réparation ou remplacement, au choix du Garant, des produits ou pièces qui se sont révélés défectueux pendant la durée de validité de la garantie.
- RESPONSABILITÉS DE L'ACHETEUR AUX TERMES DE CETTE GARANTIE:
 - Fournir une preuve d'achat datée et un état d'entretien.
 - Utilisation et entretien du produit avec un soin raisonnable, ainsi que le décri(vent) le(s) manuel(s) d'utilisation.
- RÉPARATION OU REMPLACEMENT EFFECTUÉ PAR LE GARANT AUX TERMES DE LA PRÉSENTE GARANTIE: La réparation ou le remplacement sera prévu et exécuté en fonction de la charge de travail dans le centre de service et dépendra de la disponibilité des pièces de rechange.

Cette Garantie Limitée s'applique aux É.-U., au Canada et au Mexique seulement et vous donne des droits juridiques précis. L'acheteur peut également jouir d'autres droits qui varient d'une Province, d'un État ou d'un Pays à l'autre.

Ver la Garantía en página 15 para información importante sobre el uso comercial de este producto.

Manual de Instrucciones y Lista de Piezas

DG331800AV

Sírvase leer y guardar estas instrucciones. Lea con cuidado antes de tratar de armar, instalar, manejar o darle servicio al producto descrito en este manual. Protéjase Ud. y a los demás observando todas las reglas de seguridad. El no seguir las instrucciones podría resultar en heridas y/o daños a su propiedad. Guarde este manual como referencia.



Linterna inalámbrica

Descripción

Las linternas a batería están diseñadas para una variedad de usos como proporcionar luz para proyectos, durante apagones y en situaciones de emergencia.

Para desempacar

Cuando desempaque este producto, inspecciónelo cuidadosamente para detectar cualquier daño que pueda haber ocurrido durante el envío.

Informaciones Generales de Seguridad

Este manual contiene información que es muy importante que sepa y comprenda. Esta información se la suministramos como medida de SEGURIDAD y para EVITAR PROBLEMAS CON EL EQUIPO. Debe reconocer los siguientes símbolos.

PELIGRO

Esto le indica que hay una situación inmediata que LE OCASIONARIA la muerte o heridas de gravedad.

ADVERTENCIA

Esto le indica que hay una situación que PODRÍA ocasionarle la muerte o heridas de gravedad.

PRECAUCIÓN

Esto le indica que hay una situación que PODRÍA ocasionarle heridas no muy graves.

AVISO

Esto le indica una información importante, que de no seguirla, le podría ocasionar daños al equipo.

PROPOSICIÓN DE CALIFORNIA 65

PELIGRO

Cuando corta lija, taladra o pule materiales como por ejemplo madera,

pintura, metal, hormigón, cemento, u otro tipo de mampostería se puede producir polvo. Con frecuencia este polvo contiene productos químicos que se conocen como causantes de cáncer, defectos congénitos u otros daños reproductivos. Use equipo de protección.



ADVERTENCIA

Este producto, o su cordón eléctrico, contiene productos químicos conocidos por el estado de California como causantes de cáncer y defectos de nacimiento u otros daños reproductivos. Lave sus manos minuciosamente después de usar.

Las siguientes precauciones de seguridad se deben seguir en todo momento junto con cualquier otra norma de seguridad.

- Lea con cuidado los manuales incluidos con este producto. Familiarícese con los controles y el uso adecuado del equipo.



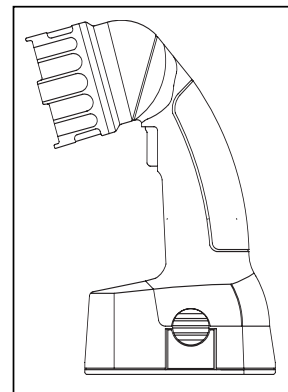
- Sólo se les debe permitir usar la herramienta a aquellas personas bien familiarizadas con estas reglas de manejo seguro.
- Utilice siempre los accesorios diseñados para usar con esta herramienta. No utilice accesorios dañados ni desgastados.

- Mantenga todas las tuercas, pernos y tornillos ajustados y asegúrese de que el equipo esté en condiciones de trabajo seguras.

ÁREA DE TRABAJO

ADVERTENCIA

No haga funcionar una herramienta a motor en un entorno explosivo, como por ejemplo cuando haya líquidos, gases o polvo inflamable. Las herramientas a motor hacen chispas que pueden encender los gases o el polvo.



PRECAUCIÓN

Mantenga el área de trabajo limpia y bien iluminada. Los bancos desordenados y las áreas oscuras propician accidentes.

PRECAUCIÓN

Mantenga alejados a los observadores, niños y visitantes mientras hace funcionar una herramienta a motor. Las distracciones pueden hacerle perder el control.

SEGURIDAD ELÉCTRICA

ADVERTENCIA

Recargue esta herramienta a batería únicamente con el cargador que se especifica para la batería. Un cargador apto para un solo tipo de batería puede provocar un riesgo de incendio cuando se usa con otra batería.

RECORDATORIO: ¡Guarde su comprobante de compra con fecha para fines de la garantía! Adjúntela a este manual o archívela en lugar seguro.