



SERIOUS DUTY

3/8" Chuck Angle Air Drill
Perceuse Pneumatique Coudée Avec
Mandrin de 9,5 mm
Taladro Neumatico Angular Con
Portaherramienta de 9,5 mm (3/8")

Replacement Parts List
 Liste De Pièces De Rechange
 Lista De Repuestos

PL1544

Description

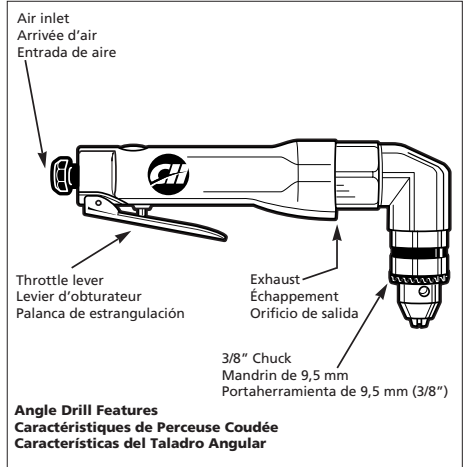
Professional drills are air tools designed for drilling, honing, reaming, hole sawing and wire bushing. Angle head is perfect for hard-to-reach places. Great for drilling studs for electrical wiring.

Description

Les perceuses professionnelles sont des outils pneumatiques conçus pour percer, meuler, aléser, scier des trous et actionner une brosse métallique. La tête coudée est idéale pour les espaces difficile d'accès. Idéale pour le perçage des poteaux pendant l'installation de fils électriques.

Descripción

Los taladros profesionales están diseñados para taladrar, rectificar, perforar y trabajar con cepillos metálicos. La cabeza angular es perfecta para trabajar en áreas poco accesibles. Ideal para perforar orificios para trabajos de alambrado.



Specifications

Avg SCFM & psi	5.2 @ 90 psi (30% usage)
Continuous SCFM	17.3 @ 90 psi (100% usage)
Max. RPM	1,800
Gear Type	Double Idler Full Cage
Chuck Size	3/8"
Drill Shank Size Range	3/64" - 3/8"
Motor Horsepower	1/3 HP
Air Inlet	1/4" NPT (F)
Tool Weight	2.1 lbs.
Vibration	<2.5 m/s ²
Sound dB(A)	
Pressure	94.5
Power	106.5

Spécifications

m ³ /min Moyen et kPa	0,15 @ 621 kPa (usage 30%)
m ³ /min Continu	0,49 @ 621 kPa (usage 100%)
tr/min Max	1800
Type d'Engrenage	Galet tendeur Double à Pleine Cage
Taille de Mandrin	3/8 po
Gamme de Tailles De Queue de Foret	3/64 po - 3/8 po
HP de Moteur	1/3 HP
Arrivée d'Air	1/4 po NPT (Femelle)
Poids de l'Outil	0,95 kg
Vibration	<2,5 m/s ²
Sonore dB(A)	
Pression	94,5
Puissance	106,5

Especificaciones

m ³ /min Promedio y bar	0,15 @ 6,21 bar (30% de uso)
m ³ /min Continuo	0,49 @ 6,21 bar (100% de uso)
RPM Máx	1800
Tipo e Engranaje	Engranajes Con Piñón Loco Doble Totalmente Enjaulado
Tamaño del Portaherramienta	9,5 mm (3/8")
Rango del Tamaño De la Espiga Del Taladro	1,19 - 10 mm (3/64" - 3/8")
Caballos de Fuerza del Motor	1/3 CP
Entrada de Aire	6,4 mm (1/4") NPT (Hembra)
Peso de la Herramienta	0,95 kg
Vibración	<2,5 m/s ²
Sonido dB	
Presión	94,5
Potencia	106,5

For Replacement Parts, call 1-800-543-6400

Pour Pièces De Rechange, appeler 1-800-543-6400

Para ordenar repuestos, sírvase llamar al concesionario más cercano a su domicilio

Please provide following information:

- Model number
- Stamped-in code
- Part description and number as shown in parts list

S'il vous plaît fournir l'information suivante:

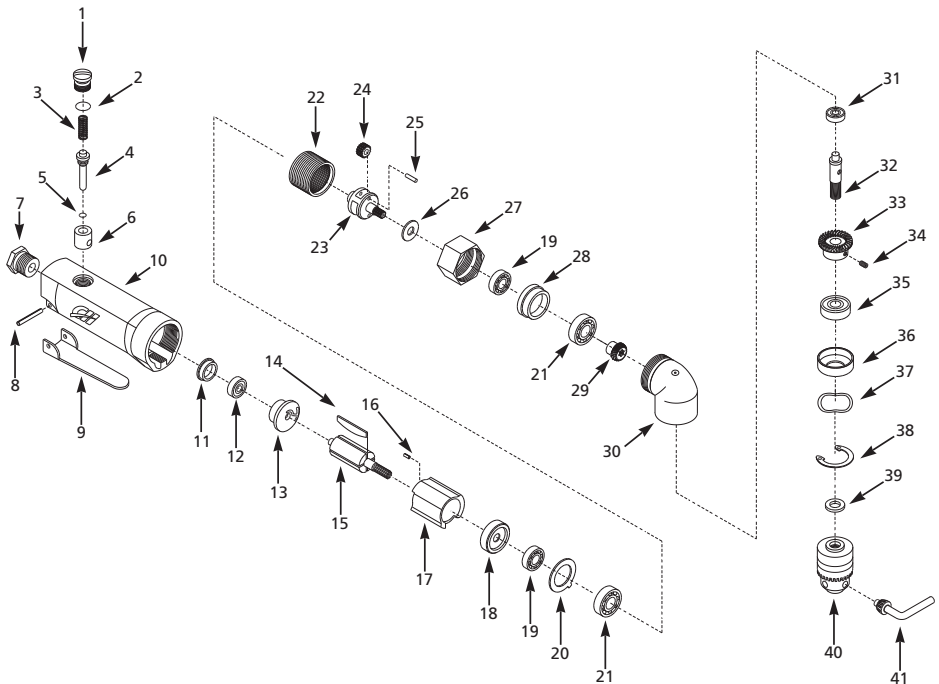
- Numéro du modèle
- Code Estampé
- Description et numéro de la pièce

Address parts correspondence to:

The Campbell Group
Attn: Parts Department
100 Production Drive
Harrison, OH 45030 U.S.A.

Correspondance:

The Campbell Group
Attn: Parts Department
100 Production Drive
Harrison, OH 45030 U.S.A.



Replacement Parts List

Ref. No.	Description	Part Number	Qty.	Ref. No.	Description	Part Number	Qty.
1	Throttle valve cap	■	1	26	Washer	◆▲	1
2	O-ring	▲■	1	27	Clamp nut	SV857900AV	1
3	Valve spring	▲▲	1	28	Bearing cap	SV857800AV	1
4	Valve stem	▲■	1	29	Pinion gear	●	1
5	O-ring	▲■	1	30	Angle housing assembly	SV857500AV	1
6	Valve bushing	■	1	31	Ball bearing single shielded	SV857300AV	1
7	Inlet bushing with screen	SV810300AV	1	32	Spindle	SV857200AV	1
8	Throttle lever roll pin	▲	1	33	Gear	●	1
9	Throttle lever	SV930000AV	1	34	Set screw	●▲	1
10	Motor housing	SV430200AV	1	35	Ball bearing single shielded	●	1
11	Bearing cap	○▲	1	36	Bearing cap	SV856800AV	1
12	Ball bearing	○	1	37	Wave washer	▲	1
13	Rear end plate	○	1	38	Retaining ring	▲	1
14	Rotor blade	○	4	39	Spacer	▲□	1
15	Rotor	○	1	40	Jacobs drill chuck	□	1
16	Roll pin	○▲	1	41	Drill chuck key	□	1
17	Cylinder	○	1	▲	Tune-up kit	SV154401AV	
18	Front end plate	○	1	◆	Planet gear assembly	SV154402AV	
19	Ball bearing	○◆	2	●	Bevel gear kit	SV154403AV	
20	Washer	▲	1	○	Motor assembly	SV154404AV	
21	Ball bearing	●◆	2	■	Throttle valve kit	SV150114AV	
22	Internal gear	SV811800AV	1	□	Chuck and key kit	SV154508AV	
23	Planet cage	◆	1				
24	Planet gear	◆	2				
25	Planet pin	◆	2				

Liste De Pièces De Rechange

N°de Réf.	Description	Numéro de Pièce	Qté.	N°de Réf.	Description	Numéro de Pièce	Qté.
1	Capuchon de robinet d'étranglement	■	1	26	Rondelle	◆▲	1
2	Joint torique	▲■	1	27	Écrou de serrage	SV857900AV	1
3	Ressort de soupape	▲▲	1	28	Chapeau de palier	SV857800AV	1
4	Tige de soupape	▲■	1	29	Pignon	●	1
5	Joint torique	▲■	1	30	Montage de carter coudé	SV857500AV	1
6	Douille d'appareil de robinetterie	■	1	31	Roulement à billes, protecteur simple	SV857300AV	1
7	Douille d'arrivée avec tamis	SV810300AV	1	32	Broche	SV857200AV	1
8	Couille-ressort de levier d'obturateur	▲	1	33	Roue dentée	●	1
9	Levier d'obturateur	SV930000AV	1	34	Vis de pression	●▲	1
10	Cartier de moteur	SV430200AV	1	35	Roulement à billes, protecteur simple	●	1
11	Chapeau de palier	○▲	1	36	Chapeau de palier	SV856800AV	1
12	Roulement à billes	○	1	37	Rondelle ondulée	▲	1
13	Plaque d'extrémité, arrière	○	1	38	Bague de retenue	▲	1
14	Lame de rotor	○	4	39	Entretoise	▲□	1
15	Rotor	○	1	40	Mandrin porte-foret Jacobs	□	1
16	Goupille-ressort	○▲	1	41	Clé de mandrin de perceuse	□	1
17	Cylindre	○	1	▲	Nécessaire pour la remise au point	SV154401AV	
18	Plaque extrémité, avant	○	1	◆	Montage d'engrenage planétaire	SV154402AV	
19	Roulement à billes	○◆	2	●	Jeu d'engrenage conique	SV154403AV	
20	Rondelle	▲	1	○	Moteur équipé	SV154404AV	
21	Roulement à billes	●◆	2	■	Nécessaire de robinet d'étranglement	SV150114AV	
22	Roue à denture intérieure	SV811800AV	1	□	Jeu de mandrin et clé	SV154508AV	
23	Cage planétaire	◆	1				
24	Engrenage planétaire	◆	2				
25	Goupille planétaire	◆	2				

