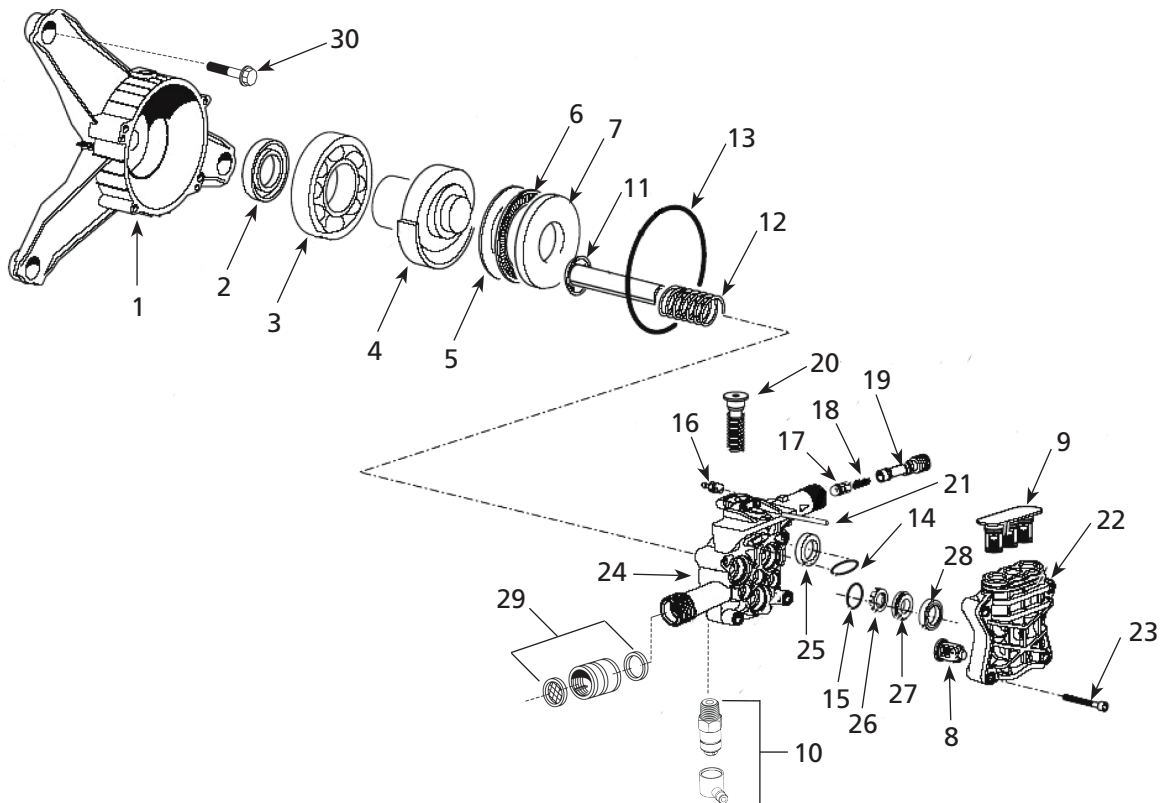




# Pressure Washer Pumps Pompes Pour Pulvérisateurs de Lavage Bombas Para Hidrolavadoras

Replacement Parts List  
Liste de Pièces de Rechange  
Lista de Repuestos

PM343501SJ



# For Replacement Parts or Technical Assistance, Call 1-800-330-0712

Please provide following information:

- Model number
- Serial number (if any)
- Part description and number as shown in parts list

Address any correspondence to:

Campbell Hausfeld  
Attn: Customer Service  
100 Production Drive  
Harrison, OH 45030 U.S.A.

## Replacement Parts List

| Ref. No. | Description                  | Part Number | Qty. |
|----------|------------------------------|-------------|------|
| 1        | Pump Housing                 | ●           | 0    |
| 2        | Oil Seal Ring                | ●           | 0    |
| 3        | Bearing                      | ●           | 0    |
| 4        | Wobble Plate                 | ●           | 0    |
| 5        | Thrust Shoe                  | ■           | 1    |
| 6        | Ball Bearing                 | ■           | 1    |
| 7        | Bearing Disk                 | ■           | 1    |
| 8        | Suction Valve Assembly       | ▲           | 3    |
| 9        | High Pressure Valve Assembly | ▲           | 1    |
| 10       | Thermal Relief Valve         | PM345016SJ  | 1    |
| 11       | Piston                       | ▼           | 3    |
| 12       | Piston Spring                | ▼           | 3    |
| 13       | O-Ring - 67 x 2.5            | ◆           | 1    |
| 14       | O-Ring - 17 x 3 x 2.62       | ◆           | 1    |
| 15       | O-Ring - 11.1 x 1.78         | ◆           | 3    |
| 16       | Hose Barb                    | ○           | 1    |
| 17       | Unloader Valve Assembly      | ○           | 1    |
| 18       | Spring                       | ○           | 1    |
| 19       | Chemical Injector Assembly   | ○           | 1    |
| 20       | Compensation Valve Assembly  | □           | 1    |
| 21       | Pin                          | □           | 2    |
| 22       | Head, Brass                  | PM270305SV  | 1    |
| 23       | Head Bolt                    | PM345213SV  | 1    |
| 24       | Piston Guide Body            | PM270306SV  | 1    |
| 25       | Oil Seal Ring                | △           | 3    |

| Ref. No. | Description           | Part Number | Qty. |
|----------|-----------------------|-------------|------|
| 26       | Oil Seal Spacer       | △           | 3    |
| 27       | Seal Ring Seat        | △           | 3    |
| 28       | Water Seal            | △           | 3    |
| 29       | Brass Swivel Assembly | PM041360SJ  | 1    |
| 30       | Engine Mounting Bolt  | MJ102302AV  | 1    |

### REPLACEMENT KITS

|   |                        |            |
|---|------------------------|------------|
| ● | Housing Assembly       | —          |
| ■ | Ball Bearing Assembly  | PM270300SV |
| ▲ | Valve Assembly         | PM270301SV |
| ▼ | Piston Kit             | PM270302SV |
| ◆ | O-ring Kit             | PM270303SV |
| ○ | Detergent Injector Kit | PM270210SV |
| □ | Unloader Assembly Kit  | PM270304SV |
| △ | Seal Kit               | PM270307SV |

### Torque Specifications (in-lbs)

| Ref. No. | Description          | Torque |
|----------|----------------------|--------|
| 10       | Thermal relief valve | 110    |
| 23       | Head Bolt            | 110    |
| 16       | Hose Barb Torque     | 100    |

Oil capacity: 2.7 fl. oz.

Oil type: SAE 30W (non-detergent)

## Pour pièces de rechange ou assistance technique, appeler 1-800-330-0712

S'il vous plaît fournir l'information suivante:

- Numéro de Modèle
- Numéro de série (si présent)
- Description et numéro de la pièce

Adresser toute correspondance à :

Campbell Hausfeld  
Attn: Customer Service  
100 Production Drive  
Harrison, OH 45030 U.S.A.

### Liste de pièces de rechange

| N° de Réf. | Description                               | Numero de Pièce | Qté. |
|------------|---|-----------------|------|
| 1          | Carter de pompe                           | ●               | 0    |
| 2          | Anneau de bague d'étanchéité              | ●               | 0    |
| 3          | Palier                                    | ●               | 0    |
| 4          | Plaque d'oscillation                      | ●               | 0    |
| 5          | Sabot de butée                            | ■               | 1    |
| 6          | Roulement à billes                        | ■               | 1    |
| 7          | Disque de roulement                       | ■               | 1    |
| 8          | Montage de clapet d'aspiration            | ▲               | 3    |
| 9          | Assemblage de la soupape à haute pression | ▲               | 1    |
| 10         | Soupape de soulagement thermique          | PM345016SJ      | 1    |
| 11         | Piston                                    | ▼               | 3    |
| 12         | Ressort de piston                         | ▼               | 3    |
| 13         | Joint torique - 67 x 2,5                  | ◆               | 1    |
| 14         | Joint torique - 17 x 3 x 2,62             | ◆               | 1    |
| 15         | Joint torique - 11,1 x 1,78               | ◆               | 3    |
| 16         | Ardillon de tuyau                         | ○               | 1    |
| 17         | Montage de soupape de décharge            | ○               | 1    |
| 18         | Ressort                                   | ○               | 1    |
| 19         | Assemblage d'injecteur chimique           | ○               | 1    |
| 20         | Assemblage de valve d'équilibrage         | □               | 1    |
| 21         | Goupille                                  | □               | 2    |
| 22         | Tête, laiton                              | PM270305SV      | 1    |
| 23         | Boulon à tête                             | PM345213SV      | 1    |
| 24         | Corps du guide de piston                  | PM270306SV      | 1    |
| 25         | Anneau de bague d'étanchéité              | △               | 3    |

| N° de Réf. | Description                      | Numero de Pièce | Qté. |
|------------|----------------------------------|-----------------|------|
| 26         | Entretoise de joint d'étanchéité | △               | 3    |
| 27         | Siège de bague d'étanchéité      | △               | 3    |
| 28         | Joint hydraulique                | △               | 3    |
| 29         | Montage de pivot en laiton       | PM041360SJ      | 1    |
| 30         | Boulon de montage du moteur      | MJ102302AV      | 1    |

#### JEUX DE PIÈCES POUR LE SERVICE

|   |                                  |            |
|---|----------------------------------|------------|
| ● | Carter équipé                    | —          |
| ■ | Assemblage de roulement à billes | PM270300SV |
| ▲ | Soupape équipée                  | PM270301SV |
| ▼ | Nécessaire de piston             | PM270302SV |
| ◆ | Nécessaire de joint torique      | PM270303SV |
| ○ | Trousse d'injecteur de détergent | PM270210SV |
| □ | Trousse de montage de décharge   | PM270304SV |
| △ | Trousse d'étanchéité             | PM270307SV |

#### SPÉCIFICATIONS DE COUPLE (KG-CM)

| N° de Réf. | Description                      | Couple |
|------------|----------------------------------|--------|
| 10         | Soupape de soulagement thermique | 110    |
| 23         | Boulon à tête                    | 110    |
| 16         | Tétine du tube - Couple          | 100    |

Capacité d'huile 0,08 L

Type d'huile SAE 30W (non-détergente)

## Para Ordenar Repuestos o Asistencia Técnica, Sírvase Llamar al Distribuidor Más Cercano a Su Domicilio

Sírvase darnos la siguiente información:

- Número del modelo
- Código impreso
- Descripción y número del repuesto según la lista de repuestos

Dirija toda la correspondencia a:

Campbell Hausfeld  
Attn: Customer Service  
100 Production Drive  
Harrison, OH 45030 U.S.A.

### Lista de Partes de Reparación

| No. de Ref. | Descripción                                 | Número del repuesto | Ctd. |
|-------------|---|---------------------|------|
| 1           | Cubierta de la bomba                        | ●                   | 0    |
| 2           | Anillo (sello del orificio de lubricación)  | ●                   | 0    |
| 3           | Cojinete                                    | ●                   | 0    |
| 4           | Placa oscilatoria                           | ●                   | 0    |
| 5           | Zapata de empuje                            | ■                   | 1    |
| 6           | Cojinete de bolas                           | ■                   | 1    |
| 7           | Disco de cojinetes                          | ■                   | 1    |
| 8           | Ensamble de válvula de succión              | ▲                   | 3    |
| 9           | Ensamble de la válvula de alta presión      | ▲                   | 1    |
| 10          | Válvula de desfogue térmico                 | PM345016SJ          | 1    |
| 11          | Pistón                                      | ▼                   | 3    |
| 12          | Resorte del pistón                          | ▼                   | 3    |
| 13          | Anillo en O - 67 x 2,5                      | ◆                   | 1    |
| 14          | Anillo en O - 17 x 3 x 2,62                 | ◆                   | 1    |
| 15          | Anillo en O - 11,1 x 1,78                   | ◆                   | 3    |
| 16          | Conector de mangueras                       | ○                   | 1    |
| 17          | Ensamble de válvula de descarga             | ○                   | 1    |
| 18          | Resorte                                     | ○                   | 1    |
| 19          | Ensamble del inyector de productos químicos | ○                   | 1    |
| 20          | Ensamble de la válvula de compensación      | □                   | 1    |
| 21          | Pasador                                     | □                   | 2    |
| 22          | Cabezal de bronce                           | PM270305SV          | 1    |
| 23          | Perno de la culata                          | PM345213SV          | 1    |
| 24          | Cuerpo de la guía del pistón                | PM270306SV          | 1    |
| 25          | Anillo (sello del orificio de lubricación)  | △                   | 3    |

| No. de Ref. | Descripción                                   | Número del repuesto | Ctd. |
|-------------|---|---------------------|------|
| 26          | Separador (sello del orificio de lubricación) | △                   | 3    |
| 27          | Asiento del anillo de sellado                 | △                   | 3    |
| 28          | Sello hidráulico                              | △                   | 3    |
| 29          | Ensamblaje del conector rotatorio de bronce   | PM041360SJ          | 1    |
| 30          | Perno de montaje del motor                    | MJ102302AV          | 1    |

#### JUEGOS DE PIEZAS PARA EL SERVICIO

|   |                                  |            |
|---|----------------------------------|------------|
| ● | Ensamblaje de la cubierta        | —          |
| ■ | Ensamble del rodamiento de bolas | PM270300SV |
| ▲ | Ensamblaje de la válvula         | PM270301SV |
| ▼ | Juego de pistones                | PM270302SV |
| ◆ | Juego de anillos en o            | PM270303SV |
| ○ | Juego de inyector de detergente  | PM270210SV |
| □ | Juego de ensamble de descarga    | PM270304SV |
| △ | Juego de sellado                 | PM270307SV |

#### ESPECIFICACIONES DE TORQUES (KG-CM)

| No. de Ref. | Descripción                          | Torsión |
|-------------|--------------------------------------|---------|
| 10          | Válvula de desfogue térmico          | 110     |
| 23          | Perno de la culata                   | 110     |
| 16          | Torsión de las muescas para manguera | 100     |

Capacidad de aceite: 0,08 L

Tipo de aceite: SAE 30W (no detergente)