

Bombas Compresoras de Aire

**FP05000AV
XP210100AV**

Para ordenar repuestos, sírvase Llamar al distribuidor más cercano a su domicilio

Sírvase suministrarlos la siguiente información:

- Número del Modelo
- Número de Serie (de haberlo)
- Descripción y número del repuesto según la lista de repuestos

Puede escribirnos a:

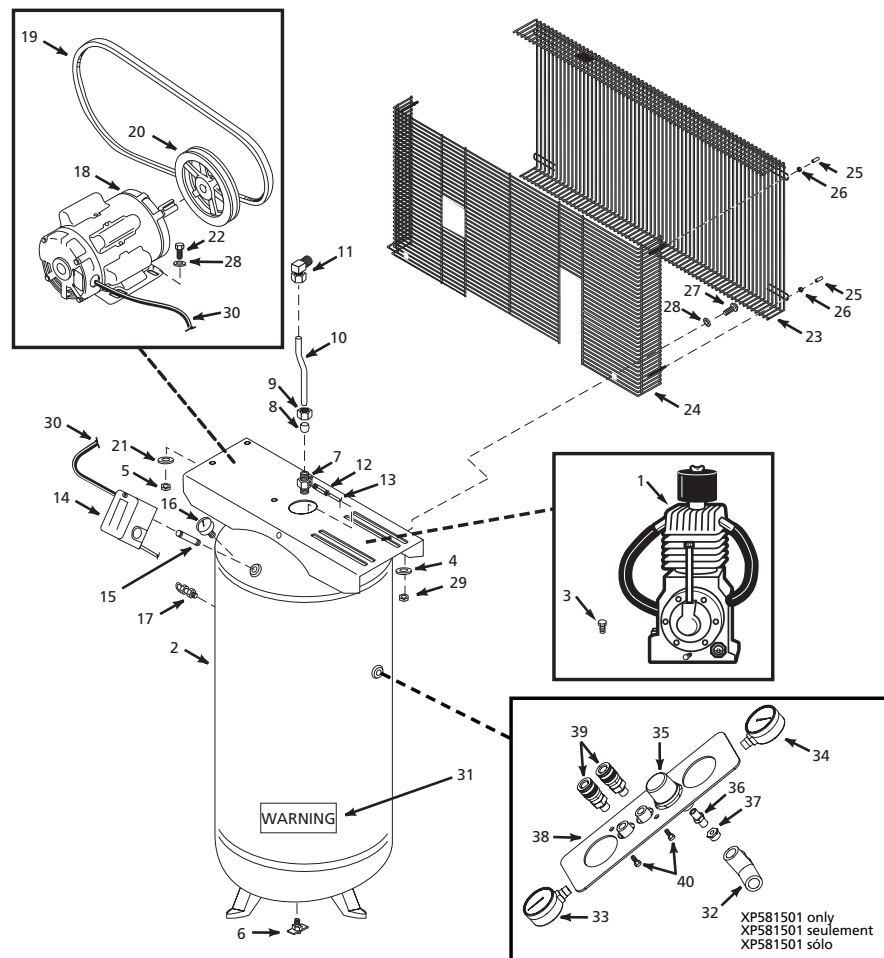
- Parts Department
- 100 Production Drive
- Harrison, OH 45030 USA

No. de Ref.	Descripción	No. de Pieza	Ctd.	No. de Ref.	Descripción	No. de Pieza	Ctd.
1	Perno - M10 X 40 mm	▲	1	44	Cilindro	FP050065AV	1
2	Arandela plana	▲	1	45	Interrefrigerador con tuercas acampanadas	FP050066AV	1
3	Volante	■	1	46	Junta de la placa de la válvula a la placa de la válvula	∞▶	1
4	Sello del orificio de lubricación	◆	1	47	Válvulas de alta presión	∞	2
5	Cojinete	◆, FP050042AV 1 ◆, ST106900AV 2	2	48	Junta del cilindro a la caja del cigüeñal	▶	1
6	Tapa del aceite	◆◻	1	49	Arandela	≠	6
7	CarCaja del cigüeñal	◆	1	50	Tuerca - M10	≠	6
8	Calibrador del nivel de aceite	◆▼	1	51	Perno opresor - M10 X 27 mm	≠	6
9	Tapón del orificio de drenaje 9,5 mm (3/8") - 18 NPT	◆, ST058100AV 1	1	52	Arandela de seguridad	▲	1
10	Placa de la válvula inferior	∞	1	53	Elemento de filtro de reemplazo ST073903AV	1	1
11	Illave 8 mm X 40 mm	■	1	54	Soporte de protector de correa	FP050059AV	1
12	Válvulas de baja presión	∞	4	NO SE MUESTRA			
13	Cigüeñal	●	1	Anillo en o del calibrador del nivel de aceite ◆▼▶ 1			
14	Pasador articulado de alta presión	★	1	Anillo en o del tapón de aceite ◆◻▶ 1			
15	Cucharón	▽	1	JUEGOS DE REPARACIÓN Y ACCESORIOS			
16	Retenes del pasador articulado	○★	4	▲ Juego de pernos del volante (incluye pernos y arandelas) FP050040AV 1			
17	Tornillo del cucharón M4 x 8 mm	▽	1	■ Ensamblaje del volante con llave FP050041AV 1			
18	Deflector	†	1	● Ensamblaje de la caja del cigüeñal con cojinetes FP050043AV 1			
19	Junta de la tapa del cojinete (se vende por separado)	▶ FP050049AV 1	1	◆ Ensamblaje de la caja del cigüeñal con sello de aceite, visor de vidrio, orificio de llenado y orificio de drenaje FP050044AV 1			
20	Arandela	††	6	▼ Calibrador del nivel de aceite con anillo en o FP050045AV 1			
21	Perno - M8 X 20 mm	††	6	◻ Tapón de aceite con anillo en o FP050046AV 1			
22	Tapa de los cojinetes	†	1	▽ Ensamblaje de barra conectora con cucharón FP050048AV 2			
23	Ensamblaje de la biela (incluye casquillo y pernos)	▽	2	† Tapa del cojinete con deflector FP050050AV 1			
24	Tubo de respiradero	‡	1	†† Juego de pernos de la tapa del cojinete (incluye pernos y arandelas) FP050051AV 1			
25	Accesorio interrefrigerador sin orificio roscado	FP050053AV 1	1	‡ Ensamblaje del respiradero FP050052AV 1			
26	Cabeza do cilindro	FP050054AV 1	1	‡‡ Juego de pernos del cabezal (incluye pernos y arandelas) FP050055AV 1			
27	Pistón de baja presión	○	1	♣ Juego de anillos del pistón de BPP050060AV 1			
28	Arandela de cobre	‡‡	18	○ Juego de pistones de baja presión (con pasadores de articulación y retenes) FP050061AV 1			
29	Perno - M10 X 90 mm	‡‡	9	★ Juego de pistones de alta presión (con pasadores de articulación y retenes) FP050062AV 1			
30	Anillo del aceite de baja presión	♣	2	☆ Juego de anillos del pistón de AP FP050063AV 1			
31	Accesorio interrefrigerador con orificio roscado de 3,2 mm (1/8") - NPT	FP050058AV 1	1	∞ Ensamblaje del plato de la válvula (incluye válvulas, placas y juntas) FP050064AV 1			
32	Ensamblaje de la caja de filtro de aire con elemento de filtro	FP050056AV 1	1	≠ Juego de pernos del cilindro (incluye pernos opresores, arandelas y tuercas) FP050067AV 1			
33	Respiradero	‡	1	▶ Juego completo de juntas y anillos en o FP050068AV 1			
34	Válvula de seguridad intermedia	V-208900AV 1	1				
35	Anillo de compresión de baja presión	♣	2				
36	Pasador de articulación de baja presión	○	1				
37	Pistón de alta presión	★	1				
38	Anillo del aceite de alta presión	☆	1				
39	Anillo de compresión de alta presión	☆	3				
40	Placa de la válvula superior	∞	1				
41	Junta de la placa de la válvula al cabezal	∞▶	1				
42	Tornillos de la placa de la válvula	∞	2				
43	Junta de la placa de la válvula al cilindro	∞▶	1				

**Stationary Air Compressors
Compresseur d'Air Stationnaire
Compresores de Aire Estacionarios**

**Replacement Parts List
Liste de Pièces de Rechange
Lista de Repuestos**

EX840300, XP581000, XP581501, EX55803VA



Replacement Parts List

For Replacement Parts, Call 1-800-543-6400

Please provide following information:

- Model number
- Serial number (if any)
- Part description and number as shown in parts list

Address parts correspondence to:

- Parts Department
- 100 Production Drive
- Harrison, OH 45030

Ref. No.	Description	EX840300		Qty.
		XP581000	XP581501	
1	Air Compressor Pump	FP050000AV	FP050000AV	1
2	Air Tank	AR234000CG	AR209800CG	1
3	7/16" - 14 x 1 1/2" Hex head screw	✦	✦	4
4	7/16" Washer	✦	✦	4
5	5/16" Hex stop nut	✦	✦	4
6	3/8" NPT Drain cock	ST127700AV	ST127700AV	1
7	1/2" Check valve	CV221502AV	CV221502AV	1
8	1/2" Ferrule	ST032900AV	ST032900AV	1
9	1/2" Compression nut	ST033001AV	ST033001AV	1
10	Exhaust tube	XP050100AP	XP050100AP	1
11	1/2" Compression fitting	ST072019AV	ST072019AV	1
12	1/8" T x 1/4" P Compression fitting	ST081301AV	ST081301AV	1
13	Unloader tube	ST117802AV	ST117802AV	1
14	Pressure switch	CW207594AV	CW207594AV	1
15	1/4" Pipe nipple	✦	✦	1
16	1/4" NPT, 300 psi Pressure gauge	GA031900AV	GA031900AV	1
17	Safety valve	V-215200AV	V-215200AV	1
18	Motor	MC301527IP	MC024900AV	1
19	Belt	BT010600AV	BT010600AV	1
20	Pulley	PU009795AV	PU009795AV	1
21	M - 10 Washer	✦	✦	4
22	5/16" - 18 x 1 1/2" Hex head screw	✦	✦	4
23	Belt guard front	BG221100AV	BG221100AV	1
24	Belt guard back	BG221200AV	BG221200AV	1
25	Cap	ST075400AV	ST075400AV	5
26	10-24 Hex-flange nut	✦	✦	5
27	5/16" Self threading bolt	ST016500AV	ST016500AV	4
28	5/16" Washer	✦	✦	8
29	Hex Nut 7/16" - 14	✦	✦	4
30	26" Motor cord, 12 AWG	EC101100AV	EC010000AV	1
31	Tank warning decals	DK634000AJ	DK634000AJ	1
32	"T" fitting	✦	✦	1
33	Pressure gauge	GA016714AV	-	1
34	Pressure gauge	GA016715AV	-	1
35	Regulator	WL017601AV	-	1
36	1/4" Pipe nipple	HF002401AJ	-	1
37	Reducer	✦	-	1
38	Control panel bracket	BG221700AV	-	1
39	Universal coupler	HF203300AV	-	2
40	1/4" - 20 Screw	✦	✦	2
✦	Item available at local hardware store.			

Pompes pour Compresseurs d'Air

FP050000AV
XP210100AV

Pour Pièces de Rechange, appeler 1-800-543-6400

S'il vous plaît fournir l'information suivant:

- Numéro du modèle
- Numéro de série (si applicable)
- Description de la pièce et son numéro sur la liste de pièces

Correspondance concernant les pièces:

- Parts Department
- 100 Production Drive
- Harrison, OH 45030 USA

N°. Réf.	Description	N° de Pièce	Qté.	N°. Réf.	Description	N° de Pièce	Qté.
1	Boulon - M10 X 40 mm	▲	1	44	Cylindre	FP050065AV	1
2	Rondelle plate	▲	1	45	Réfrigérant intermédiaire à écrou évasé	FP050066AV	1
3	Volant	■	1				
4	Bague d'étanchéité	◆, FP050042AV	1	46	Plaque de soupape au joint de la plaque de soupape	∞ ▶	1
5	Palier	●, ST106900AV	2	47	Soupapes de haute pression	∞	2
6	Bouchon d'huile	◆ □	1	48	Cylindre au joint de carter	▶	1
7	Carter	◆	1	49	Rondelle	≠	6
8	Indicateur de niveau d'huile	◆ ▼	1	50	Écrou - M10	≠	6
9	Bouchon de vidange 3/8 po - 18 NPT	◆, ST058100AV	1	51	Goujon - M10 X 27 mm	≠	6
10	Plaque de soupape inférieure	∞	1	52	Rondelle de blocage	▲	1
11	Clé 8 mm X 40 mm	■	1	53	Élément filtrant de rechange	ST073903AV	1
12	Soupapes de basse pression	∞	4	54	Support de carter de courroie	FP050059AV	1
13	Vilebrequin	●	1	PAS INDICÉ			
14	Axe de piston haute pression	★	1	Joint torique d'indicateur de niveau d'huile			
15	Plongeur	▽	1	Joint torique de bouchon d'huile			
16	Fixations d'axe de piston	○ ★	4	◆ ▼ ▶			
17	Vis de plongeur- M4 X 8 mm	▽	1	◆ □ ▶			
18	Défecteur	†	1	NECESSAIRES DÉTACHÉES ET ACCESSOIRES			
19	Joint de chapeau de palier (vendu séparément)	▶ FP050049AV	1	▲ Trousse de boulons de volant (inclut boulons et rondelles)			
20	Rondelle	††	6	■ Assemblage de volant avec clé			
21	Boulon - M8 X 20 mm	††	6	● Assemblage de carter avec roulements			
22	Chapeau de palier	†	1	◆ Assemblage de carter avec joint d'étanchéité, regard, bouchon de remplissage et robinet de purge			
23	Bielle équipée (inclut des bagues et des boulons)	▽	2	▼ Indicateur de niveau d'eau avec joint torique			
24	Tube reniflard	‡	1	□ Bouchon d'huile avec joint torique			
25	Raccord de réfrigérant intermédiairesans trou de prise	FP050053AV	1	▽ Assemblage de bielle de raccord avec plongeur			
26	Tête du cylindre	FP050054AV	1	† Chapeau de palier avec cloison			
27	Piston basse pression	○	1	†† Trousse de boulons de chapeau de palier (inclut boulons et rondelles)			
28	Rondelle de cuivre	‡‡	18	‡ Assemblage de reniflard			
29	Boulon - M10 X 90 mm	‡‡	9	‡‡ Trousse de boulons de tête (inclut boulons et rondelles)			
30	Bague d'huile basse pression	✦	2	✦ Trousse de bagues de piston BP			
31	Raccord de réfrigérant intermédiaire avec 1/8 po-27 trou de prise NPT	FP050058AV	1	○ Trousse de piston basse pression (avec axes de piston et fixations)			
32	Assemblage du boîtier du filtre à air avec élément filtrant	FP050056AV	1	★ Trousse de pistons haute pression (avec axes de piston et fixations)			
33	Reniflard	‡	1	☆ Trousse de bagues de piston HP			
34	Soupape de sûreté entre étages	V-208900AV	1	∞ Assemblage de plaque de soupape (inclut des soupapes, des plaques et des joints)			
35	Bague de compression basse pression	✦	2	≠ Trousse de boulons de cylindre (inclut des goujons, rondelles et écrous)			
36	Axe de piston basse pression	○	1	▶ Trousse complète de joints et joints toriques			
37	Piston haute pression	★	1	FP050067AV			
38	Bague d'huile haute pression	☆	1	FP050068AV			
39	Bague de compression haute pression	☆	3				
40	Plaque de soupape supérieure	∞	1				
41	Plaque de soupape au joint de tête	∞ ▶	1				
42	Vis de plaque de soupape	∞	2				
43	Cylindre au joint de la plaque de soupape	∞ ▶	1				

Air Compressor Pumps

**FP050000AV
XP210100AV**

For Replacement Parts, Call 1-800-543-6400

Please provide following information:

- Model number
- Serial number (if any)
- Part description and number as shown in parts list

Address parts correspondence to:

Parts Department
100 Production Drive
Harrison, OH 45030

Ref. No.	Description	Part No.	Qty.	Ref. No.	Description	Part No.	Qty.
1	Bolt- M10 X 40 mm	▲	1	46	Valve plate to valve plate gasket	∞ ▶	1
2	Flat washer	▲	1				
3	Flywheel	■	1	47	High pressure valves	∞	2
4	Oil seal	◆, FP050042AV	1	48	Cylinder to crankcase gasket	▶	1
5	Bearings	●, ST106900AV 2		49	Washer	≠	6
6	Oil cap	◆ □	1	50	Nut- M10	≠	6
7	Crankcase	◆	1	51	Stud - M10 X 27 mm	≠	6
8	Oil level gauge	◆ ▼	1	52	Lock washer	▲	1
9	Drain plug 3/8"-18 NPT	◆, ST058100AV	1	53	Replacement filter element	ST073903AV	1
10	Lower valve plate	∞	1	54	Beltguard bracket	FP050059AV	1
11	Key 8 mm X 40 mm	■	1	NOT SHOWN			
12	Low pressure valves	∞	4		Oil level gauge o-ring	◆ ▼ ▶	1
13	Crankshaft	●	1		Oil cap o-ring	◆ □ ▶	1
14	High pressure wrist pin	★	1	REPAIR KITS AND ACCESSORIES			
15	Dipper	▽	1	▲	Flywheel bolt kit (includes bolt and washers)	FP050040AV	1
16	Wrist pin retainers	○ ★	4	■	Flywheel assembly with key	FP050041AV	1
17	Dipper screw- M4 X 8 mm	▽	1	●	Crankshaft assembly with bearings	FP050043AV	1
18	Baffle	†	1	◆	Crankcase assembly with oil seal, sight glass, fill plug, and drain plug	FP050044AV	1
19	Bearing cap gasket (sold separately)	▶ FP050049AV	1	▼	Oil level gauge with o-ring	FP050045AV	1
20	Washer	††	6	□	Oil cap with o-ring	FP050046AV	1
21	Bolt- M8 X 20 mm	††	6	▽	Connecting rod assembly with dipper	FP050048AV	2
22	Bearing cap	†	1	†	Bearing cap with baffle	FP050050AV	1
23	Connecting rod assembly (includes bushing and bolts)	▽	2	††	Bearing cap bolt kit (includes bolts and washers)	FP050051AV	1
24	Breather tube	‡	1	‡	Breather assembly	FP050052AV	1
25	Intercooler fitting without tapped hole	FP050053AV	1	††	Head bolt kit (includes bolts and washers)	FP050055AV	1
26	Cylinder head	FP050054AV	1	◆	Piston ring kit LP	FP050060AV	1
27	Low pressure piston	○	1	○	Low pressure piston kit (with wrist pin and retainers)	FP050061AV	1
28	Copper washer	‡‡	18	★	High pressure piston kit (with wrist pin and retainers)	FP050062AV	1
29	Bolt- M10 X 90 mm	‡‡	9	☆	Piston ring kit HP	FP050063AV	1
30	Low pressure oil ring	◆	2	∞	Valve plate assembly (includes valves, plates, and gaskets)	FP050064AV	1
31	Intercooler fitting with 1/8"-27 NPT tapped hole	FP050058AV	1	≠	Cylinder bolt kit (includes studs, washers and nuts)	FP050067AV	1
32	Air filter housing assembly with filter element	FP050056AV	1	▶	Complete gasket and o-ring kit	FP050068AV	1
33	Breather	‡	1				
34	Interstage safety valve	V-208900AV	1				
35	Low pressure compression ring	◆	2				
36	Low pressure wrist pin	○	1				
37	High pressure piston	★	1				
38	High pressure oil ring	☆	1				
39	High pressure compression ring	☆	3				
40	Upper valve plate	∞	1				
41	Valve plate to head gasket	∞ ▶	1				
42	Valve plate screws	∞	2				
43	Cylinder to valve plate gasket	∞ ▶	1				
44	Cylinder	FP050065AV	1				
45	Intercooler with flare nuts	FP050066AV	1				

Liste de Pièces de Rechange

Pour Pièces de Rechange, appeler 1-800-543-6400

S'il vous plaît fournir l'information suivant:

- Numéro du modèle
- Numéro de série (si applicable)
- Description de la pièce et son numéro sur la liste de pièces

Correspondance concernant les pièces:

Parts Department
100 Production Drive
Harrison, OH 45030 USA

Nr. Ref.	Description	EX840300 XP581000 XP581501	EX55803VA	Qté.
1	Pompe de compresseur d'air	FP050000AV	FP050000AV	1
2	Réservoir à air	AR234000CG	AR209800CG	1
3	Vis à tête hexagonale 7/16 po - 14 x 1 1/2 po	◆	◆	4
4	Rondelle, 7/16 po	◆	◆	4
5	Écrou d'arrêt hexagonal 5/16 po	◆	◆	4
6	Robinet de vidange, 3/8 po NPT	ST127700AV	ST127700AV	1
7	Clapet, 1/2 po	CV221502AV	CV221502AV	1
8	Virole, 1/2 po	ST032900AV	ST032900AV	1
9	Écrou de compression, 1/2 po	ST033001AV	ST033001AV	1
10	Tube d'échappement	XP050100AP	XP050100AP	1
11	Raccord de compression, 1/2 po	ST072019AV	ST072019AV	1
12	Raccord de compression 1/8 po T x 1/4 po P	ST081301AV	ST081301AV	1
13	Tuyau de déchargement	ST117802AV	ST117802AV	1
14	Manostat	CW207594AV	CW207594AV	1
15	Mamelon de tuyau, 1/4 po	◆	◆	1
16	Manomètre, 1/4 po NPT, 2069 kPa	GA031900AV	GA031900AV	1
17	Soupape de sûreté	V-215200AV	V-215200AV	1
18	Moteur	MC301527IP	MC024900AV	1
19	Courroie	BT010600AV	BT010600AV	1
20	Poulie	PU009795AV	PU009795AV	1
21	Rondelle M - 10	◆	◆	4
22	Vis à tête hexagonale, 5/16 po - 18 x 1 1/2 po	◆	◆	4
23	Carter de courroie, avant	BG221100AV	BG221100AV	1
24	Carter de courroie, arrière	BG221200AV	BG221200AV	1
25	Capuchon	ST075400AV	ST075400AV	5
26	Écrou à collerette hexagonal 10-24	◆	◆	5
27	Boulon auto-filetage, 5/16 po	ST016500AV	ST016500AV	4
28	Rondelle, 5/16 po	◆	◆	8
29	Écrou hexagonal (hex.) 7/16 po - 14	◆	◆	4
30	Cordon de moteur 12 AWG de 66 cm	EC101100AV	EC010000AV	1
31	Décalcomanies d'avertissement pour réservoir	DK634000AJ	DK634000AJ	1
32	Raccord en T	◆	◆	1
33	Manomètre	GA016714AV	-	1
34	Manomètre	GA016715AV	-	1
35	Régulateur	WL017601AV	-	1
36	Mamelon de tuyau, 1/4 po	HF002401AJ	-	1
37	Réducteur	◆	-	1
38	Fixation de panneau de contrôle	BG221700AV	-	1
39	Raccord mâle universel	HF203300AV	-	2
40	Vis 1/4 po - 20	◆	◆	2

◆ Article disponible chez votre quincaillerie locale.

Lista de Repuestos

Para ordenar repuestos, sírvase Llamar al distribuidor más cercano a su domicilio

Sírvase suministrar la siguiente información:

- Número del Modelo
- Número de Serie (de haberlo)
- Descripción y número del repuesto según la lista de repuestos

Puede escribirnos a:

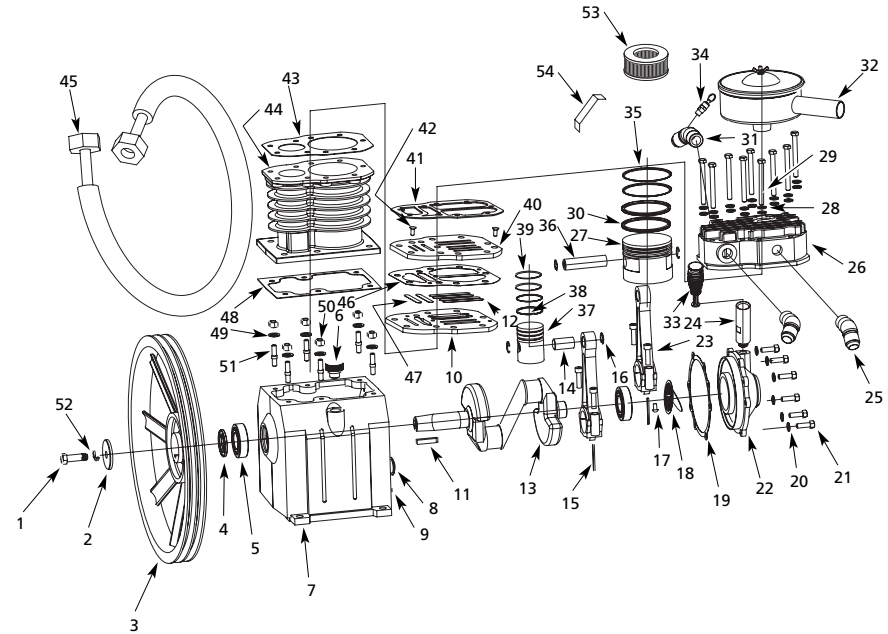
Parts Department
100 Production Drive
Harrison, OH 45030 USA

No. de Ref.	Descripción	EX840300 XP581000 XP581501	EX55803VA	Ctd.
1	Bomba del compresor de aire	FP050000AV	FP050000AV	1
2	Tanque de aire	AR234000CG	AR209800CG	1
3	Tornillo de cabeza hex. de 11,1 mm (7/16") - 14 x 38,1 mm (1 1/2")	✦	✦	4
4	Arandela de 11,1 mm (7/16")	✦	✦	4
5	Tuerca de tope hexagonal de 7,9 mm (5/16")	✦	✦	4
6	Llave de drenaje de 9,5 mm (3/8") NPT	ST127700AV	ST127700AV	1
7	Válvula de retención, 12,7 mm (1/2")	CV221502AV	CV221502AV	1
8	Férula de 12,7 mm (1/2")	ST032900AV	ST032900AV	1
9	Tuerca de compresión, 12,7mm (1/2")	ST033001AV	ST033001AV	1
10	Tubo de escape	XP050100AP	XP050100AP	1
11	Conexión de compresión, 12,7 mm (1/2")	ST072019AV	ST072019AV	1
12	Conexión de compresión, 3,2 mm (1/8") en T x 6,4 mm (1/4") en P	ST081301AV	ST081301AV	1
13	Tubo de descarga	ST117802AV	ST117802AV	1
14	Disyuntor neumático	CW207594AV	CW207594AV	1
15	Niple de tubo, 6,4 mm (1/4")	✦	✦	1
16	Indicador de presión, 20,7 bar, 6,4 mm (1/4") NPT	GA031900AV	GA031900AV	1
17	Válvula de seguridad	V-215200AV	V-215200AV	1
18	Motor	MC301527IP	MC024900AV	1
19	Faja	BT010600AV	BT010600AV	1
20	Polea	PU009795AV	PU009795AV	1
21	Arandela M-10	✦	✦	4
22	Tornillo de cabeza hexagonal, 7,9 mm (5/16") - 18 x 31,8 mm (1 1/4")	✦	✦	4
23	Protector frontal de faja	BG221100AV	BG221100AV	1
24	Protector posterior de faja	BG221200AV	BG221200AV	1
25	Casquete	ST075400AV	ST075400AV	5
26	Tuerca de reborde hexagonal 10-24	✦	✦	5
27	Perno autorroscante, 7,9 mm (5/16")	ST016500AV	ST016500AV	4
28	Arandela de 7,9 mm (5/16")	✦	✦	8
29	Tuerca hex. 11,1 mm - 14 (7/16" - 14)	✦	✦	4
30	Cordón del motor, 66 cm, 12 AWG	EC101100AV	EC010000AV	1
31	Etiquetas de advertencia del tanque	DK634000AJ	DK634000AJ	1
32	Raccord en T	✦	✦	1
33	Manómetro	GA016714AV	-	1
34	Manómetro	GA016715AV	-	1
35	Regulador	WL017601AV	-	1
36	Niple de tubo, 6,4 mm (1/4")	HF002401AJ	-	1
37	Reductor	✦	✦	1
38	Ménsula del panel de control	BG221700AV	-	1
39	Acople universal	HF203300AV	-	2
40	Tornillo 6,35 mm (1/4") - 20	✦	✦	2

✦ Artículo disponible en ferreterías locales.

**Air Compressor Pumps
Pompes pour Compresseurs d'Air
Bombas Compresoras de Aire**

**FP050000AV
XP210100AV**



Torque Specifications

Cylinder head bolt	... 40 ft. lb.
Cylinder to crankcase bolt	... 32 ft. lb.
Bearing cap bolt	... 16 ft. lb.
Flywheel bolt	... 32 ft. lb.
Connecting rod bolt	... 20 ft. lb.

Spécifications de couple

Boulon de culasse	... 54,2 Nm
Boulon de cylindre à carter	... 43,4 Nm
Boulon de chapeau de palier	... 21,7 Nm
Boulon de volant	... 43,4 Nm
Boulon de bielle	... 27,1 Nm

Especificaciones del par de torsión

Perno de culata	... 54,2 Nm
Perno del cilindro al cárter	... 43,4 Nm
Perno del retenedor del rodamiento	... 21,7 Nm
Perno del volante	... 43,4 Nm
Perno de la barra conectora	27,1 Nm