

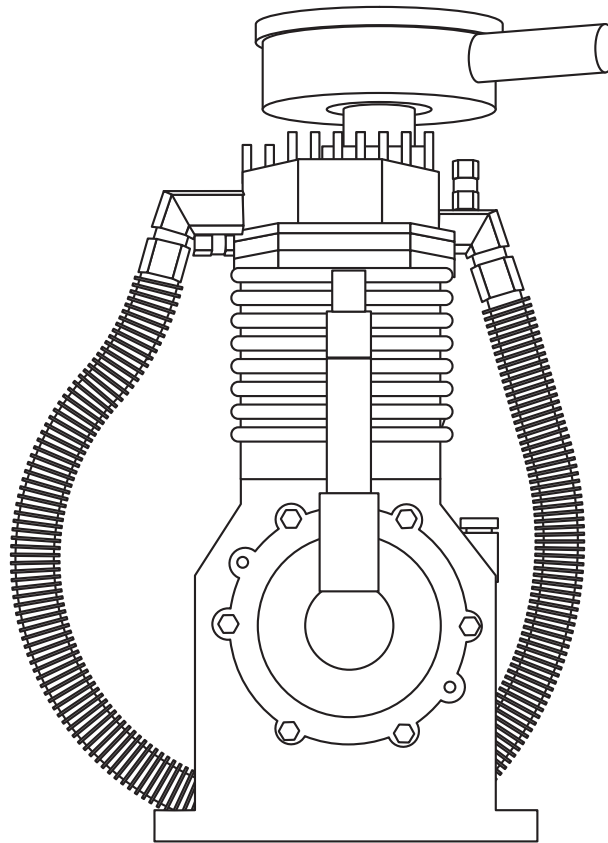
Please read and save these instructions. Read carefully before attempting to assemble, install, operate or maintain the product described. Protect yourself and others by observing all safety information. Failure to comply with instructions could result in personal injury and/or property damage! Retain instructions for future reference.

Speedaire® Two-Stage Air Compressor Pump

Refer to Form 5S5975 for General Operating and Safety Instructions

For Warranty & Service call 1-888-606-5587

Do Not Return To Branch



Specifications

HP	Oil Capacity Qty.	Max. Working Pressure	Max. RPM	No. of Cylinders	Bore LP	Bore HP	Stroke	Model	Max. Duty Cycle	Free Air CFM @ 175 psi
5	1.2 Qt.	175 psi	980	2	3.54 inch	1.89 inch	3.15 inch	3VB59	80/20	14.1

E
N
G
L
I
S
H

E
S
P
A
Ñ
O
L

F
R
A
N
Ç
A
I
S

For Repair Parts, call 1-800-323-0620

24 hours a day – 365 days a year

Please provide following information:

- Model number
- Serial number (if any)
- Part description and number as shown in parts list

ENGLISH

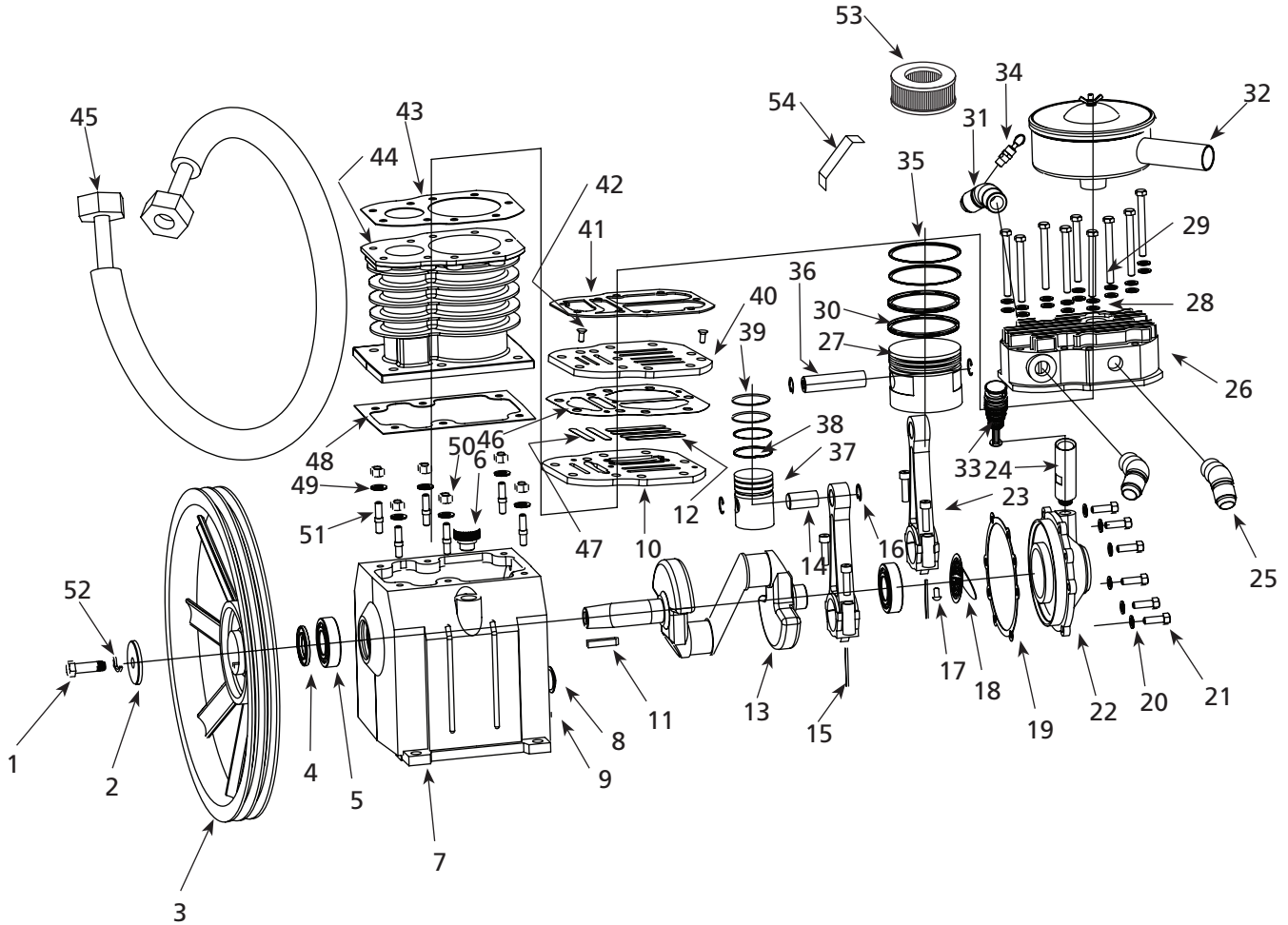


Figure 1 – Repair Parts Illustration for Two-Stage Air Compressor Pump

Torque Specifications

- Cylinder head bolt 40 ft. lb.
- Cylinder to crankcase bolt . . . 32 ft. lb.
- Bearing cap bolt 16 ft. lb.
- Flywheel bolt 32 ft. lb.
- Connecting rod bolt 20 ft. lb.
- Sight glass 8 ft. lb.

Model 3VB59

Repair Parts List for Two-Stage Air Compressor Pump

Ref. No.	Description	Part No.	Qty.	Ref. No.	Description	Part No.	Qty.
1	Bolt- M10 X 40 mm	▲	1	46	Valve plate to valve plate gasket	D	1
2	Flat washer	▲	1	47	High pressure valves	‡	2
3	Flywheel	■	1	48	Cylinder to crankcase gasket	w	1
4	Oil seal	◆, FP050042AV	1	49	Washer	‡‡	6
5	Bearings	●, ST106900AV	2	50	Nut- M10	‡‡	6
6	Oil cap	◆ *	1	51	Stud- M10 X 27 mm	‡‡	6
7	Crankcase	◆	1	52	Lock washer	▲	1
8	Oil level gauge	◆ ▼	1	53	Replacement filter element	ST073903AV	1
9	Drain plug 3/8 inch-18 NPT	◆, ST058100AV	1	54	Beltguard bracket	FP050059AV	1
10	Lower valve plate	‡	1	NOT SHOWN			
11	Key 8 mm X 40 mm	■	1		Oil level gauge o-ring	◆ ▼ D	1
12	Low pressure valves	‡	4		Oil cap o-ring	◆ * D	1
13	Crankshaft	●	1	REPAIR KITS AND ACCESSORIES			
14	High pressure wrist pin	†	1	▲	Flywheel bolt kit (includes bolt and washers)	FP050040AV	1
15	Dipper	△	1	■	Flywheel assembly with key	FP050041AV	1
16	Wrist pin retainers	‡ †	4	●	Crankshaft assembly with bearings	FP050043AV	1
17	Dipper screw- M4 X 8 mm	△	1	◆	Crankcase assembly with oil seal, sight glass, fill plug, and drain plug	FP050044AV	1
18	Baffle	□	1	▼	Oil level gauge with o-ring	DP400045AV	1
19	Bearing cap gasket (sold separately)	D, FP050049AV	1	*	Oil cap with o-ring	FP050046AV	1
20	Washer	○	6	△	Connecting rod assembly with dipper	FP050048AV	2
21	Bolt- M8 X 20 mm	○	6	□	Bearing cap with baffle	FP050050AV	1
22	Bearing cap	□	1	○	Bearing cap bolt kit (includes bolts and washers)	FP050051AV	1
23	Connecting rod assembly (includes bushing and bolts)	△	2	◇	Breather assembly	FP050052AV	1
24	Breather tube	◇	1	▽	Head bolt kit (includes bolts and washers)	FP050055AV	1
25	Intercooler fitting without tapped hole	FP050053AV	1	✱	Piston ring kit LP	FP050060AV	1
26	Cylinder head	FP050054AV	1	‡	Low pressure piston kit (with wrist pin and retainers)	FP050061AV	1
27	Low pressure piston	‡	1	†	High pressure piston kit (with wrist pin and retainers)	FP050062AV	1
28	Copper washer	▽	18	‡‡	Piston ring kit HP	FP050063AV	1
29	Bolt- M10 X 90 mm	▽	9	‡	Valve plate assembly (includes valves, plates, and gaskets)	FP050064AV	1
30	Low pressure oil ring	✱	2	‡‡	Cylinder bolt kit (includes studs, washers and nuts)	FP050067AV	1
31	Intercooler fitting with 1/8 inch - 27 NPT tapped hole	FP050058AV	1	D	Complete gasket and o-ring kit	FP050068AV	1
32	Air filter housing assembly with filter element	FP050056AV	1				
33	Breather	◇	1				
34	Interstage safety valve	V-208900AV	1				
35	Low pressure compression ring	✱	2				
36	Low pressure wrist pin	‡	1				
37	High pressure piston	†	1				
38	High pressure oil ring	‡‡	1				
39	High pressure compression ring	‡‡	3				
40	Upper valve plate	‡	1				
41	Valve plate to head gasket	‡ D	1				
42	Valve plate screws	‡	2				
43	Cylinder to valve plate gasket	‡ D	1				
44	Cylinder	FP050065AV	1				
45	Intercooler with flare nuts	FP050066AV	1				

Speedaire® Two-Stage Air Compressor Pump

LIMITED WARRANTY

DAYTON TWO-YEAR LIMITED WARRANTY. SPEEDAIRE® TWO-STAGE AIR COMPRESSOR PUMP, MODELS COVERED IN THIS MANUAL, ARE WARRANTED BY DAYTON ELECTRIC MFG. CO. (DAYTON) TO THE ORIGINAL USER AGAINST DEFECTS IN WORKMANSHIP OR MATERIALS UNDER NORMAL USE FOR TWO YEARS AFTER DATE OF PURCHASE. ANY PART WHICH IS DETERMINED TO BE DEFECTIVE IN MATERIAL OR WORKMANSHIP AND RETURNED TO AN AUTHORIZED SERVICE LOCATION, AS DAYTON DESIGNATES, SHIPPING COSTS PREPAID, WILL BE, AS THE EXCLUSIVE REMEDY, REPAIRED OR REPLACED AT DAYTON'S OPTION. FOR LIMITED WARRANTY CLAIM PROCEDURES, SEE "PROMPT DISPOSITION" BELOW. THIS LIMITED WARRANTY GIVES PURCHASERS SPECIFIC LEGAL RIGHTS WHICH VARY FROM JURISDICTION TO JURISDICTION.

LIMITATION OF LIABILITY. TO THE EXTENT ALLOWABLE UNDER APPLICABLE LAW, DAYTON'S LIABILITY FOR CONSEQUENTIAL AND INCIDENTAL DAMAGES IS EXPRESSLY DISCLAIMED. DAYTON'S LIABILITY IN ALL EVENTS IS LIMITED TO AND SHALL NOT EXCEED THE PURCHASE PRICE PAID.

WARRANTY DISCLAIMER. A DILIGENT EFFORT HAS BEEN MADE TO PROVIDE PRODUCT INFORMATION AND ILLUSTRATE THE PRODUCTS IN THIS LITERATURE ACCURATELY; HOWEVER, SUCH INFORMATION AND ILLUSTRATIONS ARE FOR THE SOLE PURPOSE OF IDENTIFICATION, AND DO NOT EXPRESS OR IMPLY A WARRANTY THAT THE PRODUCTS ARE MERCHANTABILITY, OR FIT FOR A PARTICULAR PURPOSE, OR THAT THE PRODUCTS WILL NECESSARILY CONFORM TO THE ILLUSTRATIONS OR DESCRIPTIONS. EXCEPT AS PROVIDED BELOW, NO WARRANTY OR AFFIRMATION OF FACT, EXPRESSED OR IMPLIED, OTHER THAN AS STATED IN THE "LIMITED WARRANTY" ABOVE IS MADE OR AUTHORIZED BY DAYTON.

Technical Advice and Recommendations, Disclaimer. Notwithstanding any past practice or dealings or trade custom, sales shall not include the furnishing of technical advice or assistance or system design. Dayton assumes no obligations or liability on account of any unauthorized recommendations, opinions or advice as to the choice, installation or use of products.

Product Suitability. Many jurisdictions have codes and regulations governing sales, construction, installation, and/or use of products for certain purposes, which may vary from those in neighboring areas. While attempts are made to assure that Dayton products comply with such codes, Dayton cannot guarantee compliance, and cannot be responsible for how the product is installed or used. Before purchase and use of a product, review the product applications, and all applicable national and local codes and regulations, and be sure that the product, installation, and use will comply with them.

Certain aspects of disclaimers are not applicable to consumer products; e.g., (a) some jurisdictions do not allow the exclusion or limitation of incidental or consequential damages, so the above limitation or exclusion may not apply to you; (b) also, some jurisdictions do not allow a limitation on how long an implied warranty lasts, consequently the above limitation may not apply to you; and (c) by law, during the period of this Limited Warranty, any implied warranties of implied merchantability or fitness for a particular purpose applicable to consumer products purchased by consumers, may not be excluded or otherwise disclaimed.

Prompt Disposition. A good faith effort will be made for prompt correction or other adjustment with respect to any product which proves to be defective within limited warranty. For any product believed to be defective within limited warranty, first write or call dealer from whom the product was purchased. Dealer will give additional directions. If unable to resolve satisfactorily, write to Dayton at address below, giving dealer's name, address, date, and number of dealer's invoice, and describing the nature of the defect. Title and risk of loss pass to buyer on delivery to common carrier. If product was damaged in transit to you, file claim with carrier.

Manufactured for Dayton Electric Mfg. Co., 5959 W. Howard St., Niles, Illinois 60714-4014 U.S.A.

**Manufactured for Dayton Electric Mfg. Co.
Niles, Illinois 60714 U.S.A.**

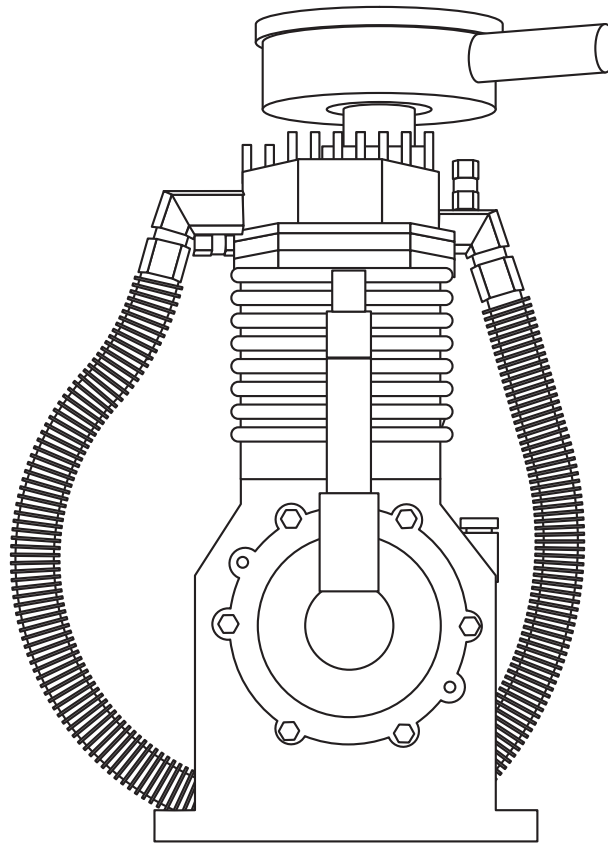
Por favor lea y guarde estas instrucciones. Léalas cuidadosamente antes de tratar de montar, instalar, operar o dar mantenimiento al producto aquí descrito. Protéjase usted mismo y a los demás observando toda la información de seguridad. ¡El no cumplir con las instrucciones puede ocasionar daños, tanto personales como a la propiedad! Guarde estas instrucciones para referencia en el futuro.

Cabezales Para Compresores de Aire de Dos Etapas Speedaire®

Vea las instrucciones generales de funcionamiento y seguridad en el manual 5S5975

Por garantía y servicio 1-888-606-5587

No devolver a la sucursal



E
S
P
A
Ñ
O
L

Especificaciones

CP	Cap. de Aceite	Presión máx. de trabajo	RPM máx.	No. de cilindros	Diám. Int. Baja pres.	Diám. Int. Alta pres.	Carrera	Modelo	Ciclo máx. trabajo	PCM aire @ 12,1 bar
5	1,14 L	12,1 bar	980	2	90mm	48mm	80mm	3VB59	80/20	14.1

**Para Obtener Partes de Reparación en México Llame al 001-800-527-2331
en EE.UU. Llame al 1-800-323-0620**

Servicio permanente – 24 horas al día al año

Por favor proporciónenos la siguiente información:

- Número de modelo
- Número de serie (si lo tiene)
- Descripción de la parte y número que le corresponde en la lista de partes

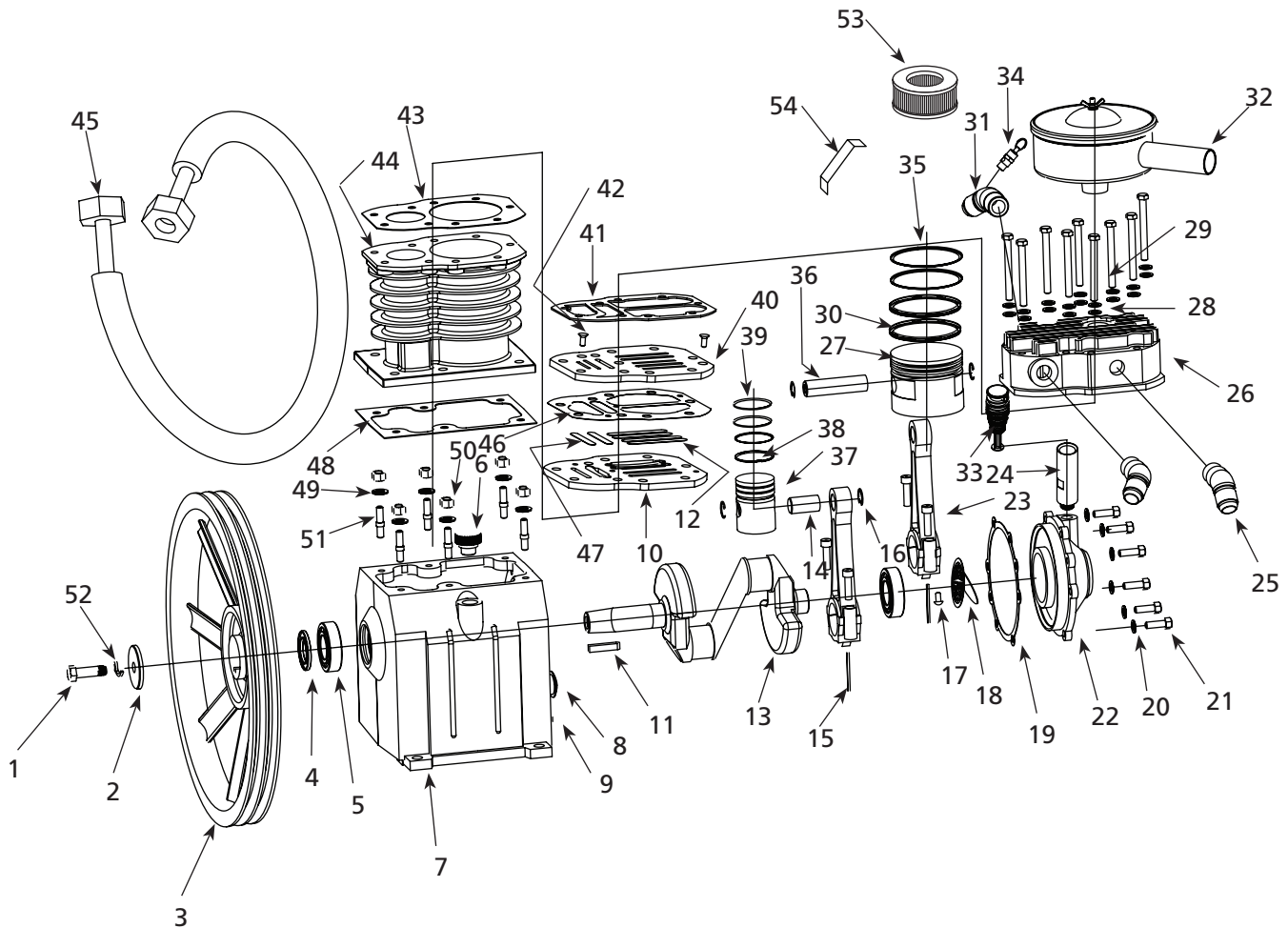


Figure 1 – Ilustración de las Partes de Reparación para las Cabezas Para Compresores de Aire de Dos Etapas

Especificaciones del par de torsión

Perno de culata	54,2 Nm
Perno del cilindro al cárter	43,4 Nm
Perno del retenedor del rodamiento	21,7 Nm
Perno del volante	43,4 Nm
Perno de la barra conectora	27,1 Nm
Ventanilla	10,85 Nm

Modelo 3VB59

Lista de Partes de Reparación para las Cabezas Para Compresores de Aire de Dos Etapas

No. de Ref.	Descripción	No. de Parte	Cant.	No. de Ref.	Descripción	No. de Parte	Cant.
1	Perno - M10 X 40 mm	▲	1	44	Cilindro	FP050065AV	1
2	Arandela plana	▲	1	45	Refrigerador interno con tuer cas acampanada	FP050066AV	1
3	Volante	■	1	46	Junta de placa de válvula a placa de válvula	D	1
4	Sello del sistema de lubricación	◆, FP050042AV	1	47	Válvulas de alta presión	‡	2
5	Cojinete	●, ST106900AV	2	48	Empaque del cilindro a la caja del cigüeñal	w	1
6	Tapa del aceite	◆*	1	49	Arandela	‡‡	6
7	Caja del cigüeñal	◆	1	50	Tuerca- M10	‡‡	6
8	Indicador del nivel de aceite	◆▼	1	51	Perno - M10 X 27 mm	‡‡	6
9	Llave de drenaje de 9,5 mm (3/8 inch) NPT	◆, ST058100AV	1	52	Arandela de seguridad	▲	1
10	Placa de la válvula inferior	‡	1	53	Repuesto del elemento del filtro	ST073903AV	1
11	Llave 8 mm X 40 mm	■	1	54	Ménsula del guardafaja	FP050059AV	1
12	Válvulas de baja presión	‡	4	NO SE MUESTRA			
13	Eixo de manivela	●	1	Anillo en o del indicador del nivel de aceite ◆▼D 1			
14	Pasador de émbolo de alta presión	†	1	Anillo en o del tapón de aceite ◆*D 1			
15	Cucharón	△	1	JUEGOS DE REPARACIÓN Y ACCESORIOS			
16	Retenes del pasador de pistón	▶†	4	▲	Juego de perno del volante (incluye perno y arandelas)	FP050040AV	1
17	Tornillo del cucharón M4 x 8 mm	△	1	■	Ensamblaje del volante con llave	FP050041AV	1
18	Deflector	□	1	●	Ensamblaje de la caja del cigüeñal con cojinetes	FP050043AV	1
19	Junta de la tapa del cojinete (se vende por separado)	D, FP050049AV	1	◆	Ensamblaje de la caja del cigüeñal con sello de aceite, visor de vidrio, orificio de llenado y orificio de drenaje	FP050044AV	1
20	Arandela	○	6	▼	Indicador del nivel de aceite con anillo en o	DP400045AV	1
21	Perno - M8 X 20 mm	○	6	*	Tapón de aceite con anillo en o	FP050046AV	1
22	Tapa de los cojinetes	□	1	△	Ensamblaje de barra conectora con cucharón	FP050048AV	2
23	Connecting rod assembly (includes bushing and bolts)	△	2	□	Tapa del cojinete con deflector	FP050050AV	1
24	Tubo de respiradero	◇	1	○	Juego de pernos de la tapa del cojinete (incluye pernos y arandelas)	FP050051AV	1
25	Adaptador de refrigerador interno sin orificio roscado	FP050053AV	1	◇	Ensamblaje del respiradero	FP050052AV	1
26	Cabeça do cilindro	FP050054AV	1	▽	Juego de pernos del cabezal (incluye pernos y arandelas)	FP050055AV	1
27	Pistón de baja presión	▶	1	✱	Juego de anillos del pistón de BP	FP050060AV	1
28	Arandela de cobre	▽	18	▶	Juego de pistones de baja presión (con pasador de émbolo y retenes)	FP050061AV	1
29	Perno - M10 X 90 mm	▽	9	†	Juego de pistón de alta presión (con pasador de émbolo y retenes)	FP050062AV	1
30	Anillo del aceite de baja presión	✱	2	‡‡	Juego de anillos del pistón de AP	FP050063AV	1
31	Adaptador de refrigerador interno con orificio roscado de 1/8 inch-27 NPT	FP050058AV	1	‡	Ensamblaje del plato de la válvula (incluye válvulas, placas y juntas)	FP050064AV	1
32	Ensamblaje de la caja de filtro de aire con elemento de filtro	FP050056AV	1	‡‡	Juego de pernos del cilindro (incluye pernos, arandelas y tuercas)	FP050067AV	1
33	Respiradero	◇	1	D	Juego completo de juntas y anillos en o	FP050068AV	1
34	Válvula de seguridad intermedia	V-208900AV	1				
35	Anillo de compresión de baja presión	✱	2				
36	Pasador de articulación de baja presión	▶	1				
37	Pistón de alta presión	†	1				
38	Anillo del aceite de alta presión	‡‡	1				
39	Anillo de compresión de alta presión	‡‡	3				
40	Placa de la válvula superior	‡	1				
41	Junta de la placa de válvula al cabezal	‡D	1				
42	Tornillos de la placa de la válvula	‡	2				
43	Junta de la placa de la válvula al cilindro	‡D	1				

Cabezales Para Compresores de Aire de Dos Etapas Speedaire®

GARANTIA LIMITADA

GARANTIA LIMITADA DE DAYTON POR DOS AÑOS. DAYTON ELECTRIC MFG. CO. (DAYTON) LE GARANTIZA AL USUARIO ORIGINAL QUE LOS MODELOS TRATADOS EN ESTE MANUAL LAS CABEZALES PARA COMPRESORES DE AIRE DE DOS ETAPAS SPEEDAIRE® ESTAN LIBRES DE DEFECTOS EN LA MANO DE OBRA O EL MATERIAL, CUANDO SE LES SOMETE A USO NORMAL, POR DOS AÑOS A PARTIR DE LA FECHA DE COMPRA. CUALQUIER PARTE QUE SE HALLE DEFECTUOSA, YA SEA EN EL MATERIAL O EN LA MANO DE OBRA, Y SEA DEVUELTA (CON LOS COSTOS DE ENVIO PAGADOS POR ADELANTADO) A UN CENTRO DE SERVICIO AUTORIZADO DESIGNADO POR DAYTON, SERA REPARADA O REEMPLAZADA (NO EXISTE OTRA POSIBILIDAD) SEGUN LO DETERMINE DAYTON. PARA OBTENER INFORMACION SOBRE LOS PROCEDIMIENTOS DE RECLAMO CUBIERTOS EN LA GARANTIA LIMITADA, VEA LA SECCION "ATENCION OPORTUNA" QUE APARECE MAS ADELANTE. ESTA GARANTIA LIMITADA CONFIERE AL COMPRADOR DERECHOS LEGALES ESPECIFICOS QUE VARIAN DE JURISDICCION A JURISDICCION.

LIMITES DE RESPONSABILIDAD. EN LA MEDIDA EN QUE LAS LEYES APLICABLES LO PERMITAN, LA RESPONSABILIDAD DE DAYTON POR LOS DAÑOS EMERGENTES O INCIDENTALES ESTA EXPRESAMENTE EXCLUIDA. LA RESPONSABILIDAD DE DAYTON EXPRESAMENTE ESTA LIMITADA Y NO PUEDE EXCEDER EL PRECIO DE COMPRA PAGADO POR EL ARTICULO.

EXCLUSION DE RESPONSABILIDAD DE LA GARANTIA. SE HAN HECHO ESFUERZOS DILIGENTES PARA PROPORCIONAR INFORMACION E ILUSTRACIONES APROPIADAS SOBRE EL PRODUCTO EN ESTE MANUAL; SIN EMBARGO, ESTA INFORMACION Y LAS ILUSTRACIONES TIENEN COMO UNICO PROPOSITO LA IDENTIFICACION DEL PRODUCTO Y NO EXPRESAN NI IMPLICAN GARANTIA DE QUE LOS PRODUCTOS SEAN VENDIBLES O ADECUADOS PARA UN PROPOSITO EN PARTICULAR NI QUE SE AJUSTAN NECESARIAMENTE A LAS ILUSTRACIONES O DESCRIPCIONES. CON EXCEPCION DE LO QUE SE ESTABLECE A CONTINUACION, DAYTON NO HACE NI AUTORIZA NINGUNA GARANTIA O AFIRMACION DE HECHO, EXPRESA O IMPLICITA, QUE NO SEA ESTIPULADA EN LA "GARANTIA LIMITADA" ANTERIOR.

Consejo Técnico y Recomendaciones, Exclusiones de Responsabilidad. A pesar de las prácticas, negociaciones o usos comerciales realizados previamente, las ventas no deberán incluir el suministro de consejo técnico o asistencia o diseño del sistema. Dayton no asume ninguna obligación o responsabilidad por recomendaciones, opiniones o consejos no autorizados sobre la elección, instalación o uso de los productos.

Adaptación del Producto. Muchas jurisdicciones tienen códigos o regulaciones que rigen la venta, la construcción, la instalación y/o el uso de productos para ciertos propósitos que pueden variar con respecto a los aplicables a las zonas vecinas. Si bien se trata de que los productos Dayton cumplan con dichos códigos, no se puede garantizar su conformidad y no se puede hacer responsable por la forma en que se instale o use su producto. Antes de comprar y usar el producto, revise su aplicación y todos los códigos y regulaciones nacionales y locales aplicables y asegúrese de que el producto, la instalación y el uso los cumplan.

Ciertos aspectos de limitación de responsabilidad no se aplican a productos al consumidor; es decir (a) algunas jurisdicciones no permiten la exclusión ni limitación de daños incidentales o consecuentes, de modo que las limitaciones o exclusiones anteriores quizás no apliquen en su caso; (b) asimismo, algunas jurisdicciones no permiten limitar el plazo de una garantía implícita, por lo tanto, la limitación anterior quizás no aplique en su caso; y (c) por ley, mientras la Garantía Limitada esté vigente no podrán excluirse ni limitarse en modo alguno ninguna garantía implícita de comercialización o de idoneidad para un propósito en particular aplicables a los productos al consumidor adquiridos por éste.

Atención Oportuna. Se hará un esfuerzo de buena fe para corregir puntualmente, o hacer otros ajustes, con respecto a cualquier producto que resulte defectuoso dentro de los términos de esta garantía limitada. En el caso de que encuentre un producto defectuoso y que esté cubierto dentro de los límites de esta garantía haga el favor de escribir primero, o llame, al distribuidor a quien le compró el producto. El distribuidor le dará las instrucciones adicionales. Si no puede resolver el problema en forma satisfactoria, escriba a Dayton a la dirección a continuación, dando el nombre del distribuidor, su dirección, la fecha y el número de la factura del distribuidor y describa la naturaleza del defecto. La propiedad del artículo y el riesgo de pérdida pasan al comprador en el momento de la entrega del artículo a la compañía de transporte. Si el producto se daña durante el transporte, debe presentar su reclamo a la compañía transportista.

Fabricado para Dayton Electric Mfg. Co., 5959 W. Howard St., Niles, Illinois 60714-4014 EE.UU.

**Fabricado para la compañía Dayton Electric Mfg. Co.
Niles, Illinois 60714 U.S.A.**

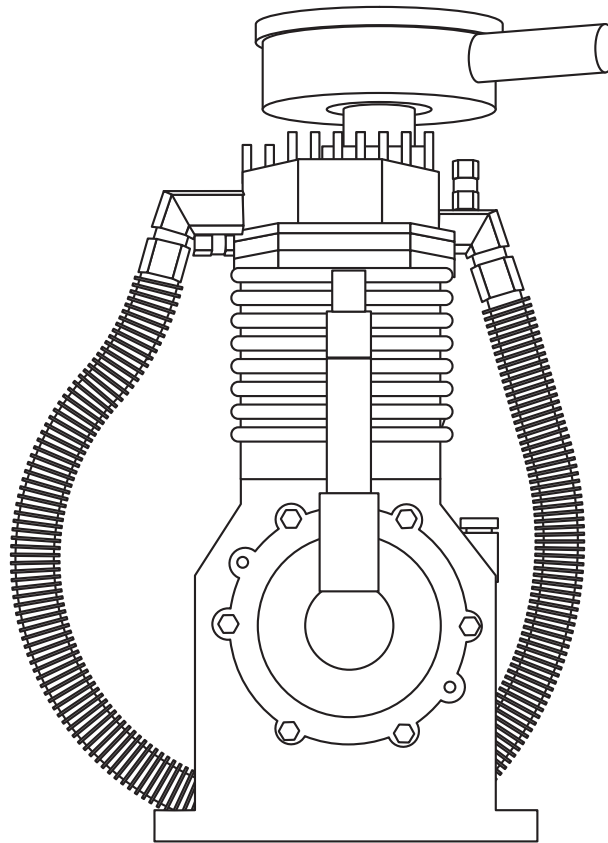
Veillez lire et conserver ces instructions. Lire attentivement avant de commencer à assembler, installer, faire fonctionner ou entretenir l'appareil décrit. Protégez-vous et les autres en observant toutes les informations sur la sécurité. Négliger d'appliquer ces instructions peut résulter en des blessures corporelles et/ou en des dommages matériels ! Conserver ces instructions pour références ultérieures.

Speedaire® Pompe pour Compresseur d'Air À Deux Étages

Se référer au Formulaire 5S5975 pour les Instructions d'Utilisation et de Sécurité Générales

Pour garantie et service 1-888-606-5587

Ne pas retourner à la succursale



Spécifications

CV	Capacité d'huile Qty.	Pression de Service Max.	RPM Max.	No. de Cylindres	Diam. int. Basse pres.	Diam. int. Haute pres.	Course	Modèle	Facteur. D'Utilis. Cycle	Air Libre m ³ /min @ 1207 kPa
5	1,14 L	1207 kPa	980	2	90mm	48mm	80mm	3VB59	80/20	0,40

**Commandez les pièces détachées en appelant gratuitement
1 800 323-0620**

24 heures par jour – 365 jours par an

S'il vous plaît fournir l'information suivante :

- Numéro de modèle
- Numéro de série (s'il y en a un)
- Description de la pièce et son numéro comme montré sur la liste de pièces

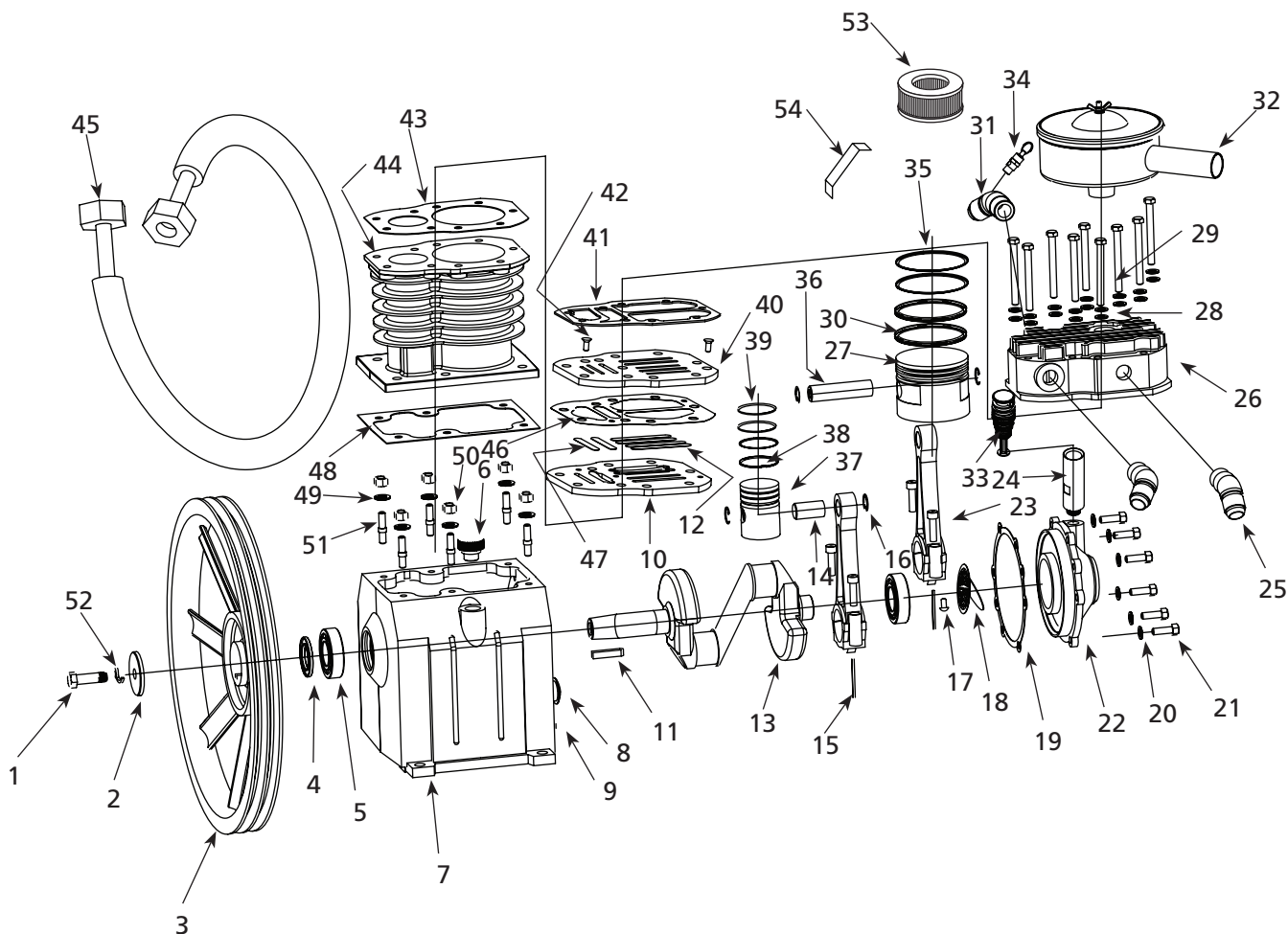


Figure 1 – Illustration des pièces détachées pour Pompe pour Compresseur d’Air À Deux Étages

Spécifications de couple

Boulon de culasse	54,2 Nm
Boulon de cylindre à carter	43,4 Nm
Boulon de chapeau de palier	21,7 Nm
Boulon de volant	43,4 Nm
Boulon de bielle	27,1 Nm
Regard	10,85 Nm

FRANÇAIS

Modèle 3VB59

Liste des pièces détachées pour Pompe pour Compresseur d'Air À Deux Étages

N° de réf.	Description	N° de pièce	Qté	N° de réf.	Description	N° de pièce	Qté
1	Boulon - M10 X 40 mm	▲	1	45	Réfrigérant intermédiaire à écrou évasé	FP050066AV	1
2	Rondelle plate	▲	1	46	Plaque de soupape au joint de la plaque de soupape	D	1
3	Volant	■	1	47	Soupapes de haute pression	‡	2
4	Bague d'étanchéité	◆, FP050042AV	1	48	Cylindre au joint de carter	w	1
5	Palier	●, ST106900AV	2	49	Rondelle	‡‡	6
6	Bouchon d'huile	◆ *	1	50	Écrou - M10	‡‡	6
7	Carter	◆	1	51	Goujon - M10 X 27 mm	‡‡	6
8	Indicateur de niveau d'huile	◆ ▼	1	52	Rondelle de blocage	▲	1
9	Bouchon de vidange 3/8 po - 18 NPT	◆, ST058100AV	1	53	Élément filtrant de rechange	ST073903AV	1
10	Plaque de soupape inférieure	‡	1	54	Support de carter de courroie	FP050059AV	1
11	Clé 8 mm X 40 mm	■	1	PAS INDIQUÉ			
12	Soupapes de basse pression	‡	4		Joint torique d'indicateur de niveau d'huile	◆ ▼ D	1
13	Vilebrequin	●	1		Joint torique de bouchon d'huile	◆ * D	1
14	Axe de piston haute pression	†	1	NÉCESSAIRES DÉTACHÉES ET ACCESSOIRES			
15	Plongeur	△	1	▲	Trousse de boulons de volant (inclut boulons et rondelles)	FP050040AV	1
16	Fixations d'axe de piston	‡ †	4	■	Assemblage de volant avec clé	FP050041AV	1
17	Vis de plongeur- M4 X 8 mm	△	1	●	Assemblage de carter avec roulements	FP050043AV	1
18	Défecteur	□	1	◆	Assemblage de carter avec joint d'étanchéité, regard, bouchon de remplissage et robinet de purge	FP050044AV	1
19	Joint de chapeau de palier (vendu séparément)	D, FP050049AV	1	▼	Indicateur de niveau d'eau avec joint torique	DP400045AV	1
20	Rondelle	○	6	*	Bouchon d'huile avec joint torique	FP050046AV	1
21	Boulon - M8 X 20 mm	○	6	△	Assemblage de bielle de raccord avec plongeur	FP050048AV	2
22	Chapeau de palier	□	1	□	Chapeau de palier avec cloison	FP050050AV	1
23	Bielle équipée (inclut des bagues et des boulons)	△	2	○	Trousse de boulons de chapeau de palier (inclut boulons et rondelles)	FP050051AV	1
24	Tube reniflard	◇	1	◇	Assemblage de reniflard	FP050052AV	1
25	Raccord de réfrigérant intermédiairesans trou de prise	FP050053AV	1	▽	Trousse de boulons de tête (inclut boulons et rondelles)	FP050055AV	1
26	Tête du cylindre	FP050054AV	1	✱	Trousse de bagues de piston BP	FP050060AV	1
27	Piston basse pression	‡	1	‡	Trousse de piston basse pression (avec axes de piston et fixations)	FP050061AV	1
28	Rondelle de cuivre	▽	18	†	Trousse de pistons haute pression (avec axes de piston et fixations)	FP050062AV	1
29	Boulon - M10 X 90 mm	▽	9	‡‡	Trousse de bagues de piston HP	FP050063AV	1
30	Bague d'huile basse pression	✱	2	‡	Assemblage de plaque de soupape (inclut des soupapes, des plaques et des joints)	FP050064AV	1
31	Raccord de réfrigérant intermédiaire avec 1/8 po-27 trou de prise NPT	FP050058AV	1	‡‡	Trousse de boulons de cylindre (inclut des goujons, rondelles et écrous)	FP050067AV	1
32	Assemblage du boîtier du filtre à air avec élément filtrant	FP050056AV	1	D	Trousse complète de joints et joints toriques	FP050068AV	1
33	Reniflard	◇	1				
34	Soupape de sûreté entre étages	V-208900AV	1				
35	Bague de compression basse pression	✱	2				
36	Axe de piston basse pression	‡	1				
37	Piston haute pression	†	1				
38	Bague d'huile haute pression	‡‡	1				
39	Bague de compression haute pression	‡‡	3				
40	Plaque de soupape supérieure	‡	1				
41	Plaque de soupape au joint de tête	‡ D	1				
42	Vis de plaque de soupape	‡	2				
43	Cylindre au joint de la plaque de soupape	‡ D	1				
44	Cylindre	FP050065AV	1				

Speedaire® Pompe pour Compresseur d'Air À Deux Étages

GARANTIE LIMITÉE

GARANTIE LIMITÉE DE DEUX ANS DE DAYTON. LES MODÈLES POMPE POUR COMPRESSEUR D'AIR À DEUX ÉTAGES DE SPEEDAIRE® COUVERTS DANS CE MANUEL SONT GARANTIS À L'UTILISATEUR D'ORIGINE PAR DAYTON ELECTRIC MFG. CO. (DAYTON), CONTRE TOUT DÉFAUT DE FABRICATION OU DE MATÉRIAUX, LORS D'UNE UTILISATION NORMALE, ET CELA PENDANT DEUX ANS APRÈS LA DATE D'ACHAT. TOUTE PIÈCE, DONT LES MATÉRIAUX OU LA MAIN D'OUVRE SERONT JUGÉS DÉFECTUEUX, ET QUI SERA RENVOYÉE PORT PAYÉ, À UN CENTRE DE RÉPARATION AUTORISÉ PAR DAYTON, SERA, À TITRE DE SOLUTION EXCLUSIVE, SOIT RÉPARÉE, SOIT REMPLACÉE PAR DAYTON. POUR LE PROCÉDÉ DE RÉCLAMATION SOUS GARANTIE LIMITÉE, REPORTEZ-VOUS À LA CLAUSE DE « DISPOSITION PROMPTE » CI-DESSOUS. CETTE GARANTIE LIMITÉE DONNE AUX ACHETEURS DES DROITS LÉGAUX SPÉCIFIQUES QUI VARIENT DE JURIDICTION À JURIDICTION.

LIMITES DE RESPONSABILITÉ. LA RESPONSABILITÉ DE DAYTON, DANS LES LIMITES PERMISES PAR LA LOI, POUR LES DOMMAGES INDIRECTS OU FORTUITS EST EXPRESSEMENT DÉNIÉE. DANS TOUS LES CAS LA RESPONSABILITÉ DE DAYTON EST LIMITÉE ET NE DÉPASSERA PAS LA VALEUR DU PRIX D'ACHAT PAYÉ.

DÉSISTEMENT DE GARANTIE. DE DILIGENTS EFFORTS SONT FAITS POUR FOURNIR AVEC PRÉCISION LES INFORMATIONS ET ILLUSTRATIONS DES PRODUITS DÉCRITS DANS CETTE BROCHURE; CEPENDANT, DE TELLES INFORMATIONS ET ILLUSTRATIONS SONT POUR LA SEULE RAISON D'IDENTIFICATION, ET N'EXPRIMENT NI N'IMPLIQUENT QUE LES PRODUITS SONT COMMERCIALISABLES, OU ADAPTABLES À UN BESOIN PARTICULIER, NI QUE CES PRODUITS SONT NÉCESSAIREMENT CONFORMES AUX ILLUSTRATIONS OU DESCRIPTIONS. SAUF POUR CE QUI SUIT, AUCUNE GARANTIE OU AFFIRMATION DE FAIT, ÉNONCÉE OU IMPLICITE, AUTRE QUE CE QUI EST ÉNONCÉ DANS LA « GARANTIE LIMITÉE » CI-DESSUS N'EST FAITE OU AUTORISÉE PAR DAYTON.

Désistement sur les conseils techniques et les recommandations. Peu importe les pratiques ou négociations antérieures ou les usages commerciaux, les ventes n'incluent pas l'offre de conseils techniques ou d'assistance ou encore de conception de système. Dayton n'a aucune obligation ou responsabilité quant aux recommandations non autorisées, aux opinions et aux suggestions relatives au choix, à l'installation ou à l'utilisation des produits.

Conformité du produit. De nombreuses juridictions ont des codes et règlements qui gouvernent les ventes, constructions, installations et/ou utilisations de produits pour certains usages qui peuvent varier par rapport à ceux d'une zone voisine. Bien que Dayton essaie de s'assurer que ses produits s'accordent avec ces codes, Dayton ne peut garantir cet accord, et ne peut être jugée responsable pour la façon dont le produit est installé ou utilisé. Avant l'achat et l'usage d'un produit, revoir les applications de ce produit, ainsi que tous les codes et règlements nationaux et locaux applicables, et s'assurer que le produit, son installation et son usage sont en accord avec eux.

Certains aspects de désistement ne sont pas applicables aux produits pour consommateur; ex : (a) certaines juridictions ne permettent pas l'exclusion ou la limitation des dommages indirects ou fortuits et donc la limitation ou exclusion ci-dessus peut ne pas s'appliquer dans le cas présent; (b) également, certaines juridictions n'autorisent pas de limitations de durée de la garantie implicite, en conséquence, la limitation ci-dessus peut ne pas s'appliquer dans le cas présent; et (c) par force de loi, pendant la période de cette Garantie Limitée, toutes garanties impliquées de commerciabilité ou d'adaptabilité à un besoin particulier applicables aux produits de consommateurs achetés par des consommateurs, peuvent ne pas être exclues ni autrement désistées.

Disposition prompte. Un effort de bonne foi sera fait pour corriger ou ajuster rapidement tout produit prouvé défectueux pendant la période de la garantie limitée. Pour tout produit considéré défectueux pendant la période de garantie limitée, contacter tout d'abord le concessionnaire où l'appareil a été acheté. Le concessionnaire doit donner des instructions supplémentaires. S'il est impossible de résoudre le problème de façon satisfaisante, écrire à Dayton à l'adresse ci-dessous, en indiquant le nom et l'adresse du concessionnaire, la date et le numéro de la facture du concessionnaire, et en décrivant la nature du défaut. Le titre et le risque de perte passent à l'acheteur au moment de la livraison par le transporteur. Si le produit a été endommagé pendant le transport, une réclamation doit être faite auprès du transporteur.

Fabriqué pour Dayton Electric Mfg. Co., 5959 W. Howard St., Niles, Illinois 60714-4014 États-Unis

**Fabriqué pour Dayton Electric Mfg. Co.
Niles, Illinois 60714-4014 États-Unis**