

## Para Ordenar Repuestos, Sírvase Llamar al Concesionario Más Cercano a su Domicilio

Sírvase darnos la siguiente información:

- Número del modelo
- Número de serie (de haberlo)
- Descripción y número del repuesto según la lista

Puede escribirnos a:

Campbell Hausfeld  
Attn: Parts Department  
100 Production Drive  
Harrison, Ohio 45030 U.S.A.

No. de Ref.	Descripción	Número del repuesto	Ctd.
1	Cabezal	CI15K0000PC	1
2	Tanque	AR023501CG	1
3	Perno Hex de 12,7 mm (1/2")-13 x 6,35 mm (2 1/4")	ST070648AV	4
4	Arandela de 11,1 mm (7/16")	ST070916AV	4
5	Tuerca He de 12,7 mm (1/2")-13	ST070733AV	4
6	Llave de drenaje de 9,5 mm (3/8") NPT	ST127700AV	1
7	Tubo de descarga	TX034000AP	1
8	Tuerca de compresión 90°	ST072321AV	1
9	Válvula de chequeo de 19,1 mm (3/4")	CV003404AV	1
10	Manómetro de 6,4 mm (1/4"), 20,69 bar	GA016703AV	1
11	Niple de 6,4 mm (1/4")-18 x 7 cm (2 1/4")	ST070387AV	1
12	Válvula de seguridad	V-215200AV	1
13	† Presostato, 9,31 bar (encendido)12,07 bar (apagado)	CW207561AV	1
14	Tubo de cobre	TX035000AP	1
15	Motor, 15 HP, trifásico	MC301501AV	1
16	Tornillo de 7,9 mm (5/16")-18 x 12,7 mm (1/2")	ST026400AV	2
17	Banda de 221 cm (87") (sección B)	BT009200AV	2
18	Polea	PU009749AV	1
19	Perno de 9,5 mm (3/8") -16 x 3,2 cm (1 1/4")	ST024300AV	4
20	Arandela de 9,5 mm (3/8")	ST070914AV	4
21	Arandela de 11,1 mm (7/16")	ST070916AV	4
22	Tuerca de 9,5 mm (3/8") -16	ST033500AV	4
23	Tapa protectora de bandas	TR001800AV	1
24	Charola de la tapa protectora de bandas	TR001901AV	1
25	Retén de la tapa protectora de bandas	TX033000AV	2
26	Tornillo 8-32	ST073224AV	4
27	Perno roscante de 7,9 mm (5/16")	ST016500AV	2
28	Abrazadera de la tapa protectora de bandas	TX034100AV	1
29	Perno de 6,4 mm (1/4") -20 x 19,1 mm (3/4")	ST074415AV	8
30	Base redonda	TX032800AV	4
31	Almohadillas aislantes (no se muestra)	JP004103AV	4
32	Arandela de 7,9 mm (5/16")	ST011200AV	2
33	▲ Ensamble del arranque magnético	ST122007AV	1
34	▲ Ménsula del arranque magnético	BG215300AV	1
35	▲ Pernos de la ménsula	ST016500AV	2
36	▲ Kit de conversión (No se muestra)	MP336403AJ	1

(†) La válvula de desfogue se vende por separado, Número de repuesto CW000200AV.

▲ Sólo modelo EX15120HSA

### Especificaciones

Presión de Descarga	CP del Motor	Desplazamiento m <sup>3</sup> /min	Suministro m <sup>3</sup> /min	RPM del Cabezal	D.E. Aproximado de la polea	Diám. Primitivo Aprox. de la polea*
12,07 bar	15	1,78	1,44	1020	28,9 cm	27,9 cm

Los valores presentados para 15 CP están basados en motores eléctricos de 1725 RPM wcon un factor de servicio de 1.15

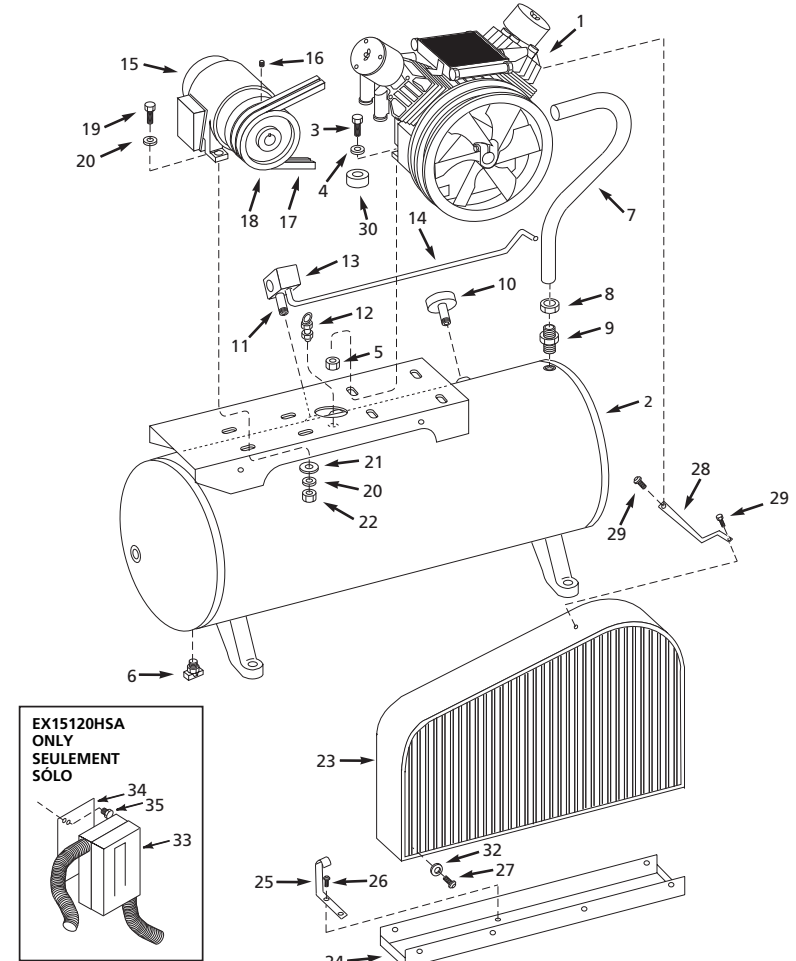
(\*) Basado en bandas y poleas del corte B.

**NOTA:** El flujo se calculó según los códigos para pruebas de potencia de la organización norteamericana ASME

## 15 HP Two-Stage Air Compressor Compresseurs D'Air À Deux-Étages 15 HP Compresores de Aire de 15 HP de Dos Etapas

Replacement Parts Manual  
Manuel De Pièces De Remplacement  
Manual de Repuestos

EX15120HA, EX15120HSA



EX15120HA, EX15120HSA

**For Replacement Parts, Call 1-800-543-6400**

Please provide following information:

- Model number
- Serial number (if any)
- Part description and number as shown in parts list

Address parts correspondence to:

Campbell Hausfeld  
Attn: Parts Department  
100 Production Drive  
Harrison, Ohio 45030 U.S.A.

Ref. No.	Description	Part Number	Qty.
1	Air compressor pump	CI15K0000PC	1
2	Tank	AR023501CG	1
3	1/2" - 13 x 2 1/2" Hex head bolt	ST070648AV	4
4	7/16" Washer	ST070916AV	4
5	1/2" - 13 Hex nut	ST070733AV	4
6	3/8" NPT Drain cock	ST127700AV	1
7	Discharge tube	TX034000AP	1
8	90° Compression nut	ST072321AV	1
9	3/4" Check valve	CV003404AV	1
10	1/4" NPT, 300 psi pressure gauge	GA016703AV	1
11	1/4" - 18 x 2 3/4" Pipe nipple	ST070387AV	1
12	Safety valve	V-215200AV	1
13	† Pressure switch, 135 PSI ON/175 PSI OFF	CW207561AV	1
14	Copper tube	TX035000AP	1
15	Motor, 15 HP, 3 phase	MC301501AV	1
16	5/16"-18 x 1/2" Set screw	ST026400AV	2
17	87" B-section belt	BT009200AV	2
18	Pulley	PU009749AV	1
19	3/8" - 16 x 1 1/4" Screw	ST024300AV	4
20	3/8" Washer	ST070914AV	4
21	7/16" Washer	ST070916AV	4
22	3/8" - 16 Nut	ST033500AV	4
23	Belt guard	TR001800AV	1
24	Belt guard tray	TR001901AV	1
25	Belt guard retainer	TX033000AV	2
26	8-32 Screw	ST073224AV	4
27	5/16" Threadform bolt	ST016500AV	2
28	Belt guard bracket	TX034100AV	1
29	1/4" - 20 x 3/4" Bolt	ST074415AV	8
30	Riser block	TX032800AV	4
31	Isolation Pad (not shown)	JP004103AV	4
32	5/16" Washer	ST011200AV	2
33	▲ Magnetic starter assembly	ST122007AV	1
34	▲ Magnetic starter bracket	BG215300AV	1
35	▲ Bracket bolts	ST016500AV	2
36	▲ Conversion kit (not shown)	MP336403AJ	1

(†) Unloader valve available separately, Part Number CW000200AV.

▲ Model EX15120HSA only

**Specifications**

Discharge Pressure	Motor HP	Displacement CFM	Delivery CFM	Pump RPM	Approx. Pulley O.D.	Approx. Pulley P.D.*
175 psi	15	62.8	51	1020	11 3/8"	11"

Data based on 1750 RPM and 1.15 service factor

(\*) Data based on B section belts and pulleys

**NOTE:** Flow rate data determined in accordance with United States' ASME power test codes

Manuel De Pièces De Rechange

EX15120HA, EX15120HSA

**Pour Pièces De Rechange, Appeler 1-800-543-6400**

S'il vous plaît fournir l'information suivante:

- Numéro du modèle
- Numéro de série (si présent)
- Description et numéro de la pièce

Correspondance:

Campbell Hausfeld  
Attn: Parts Department  
100 Production Drive  
Harrison, Ohio 45030 U.S.A.

N° de Réf.	Description	Numéro de pièce	Qté.
1	Pompe de compresseur d'air	CI15K0000PC	1
2	Réservoir	AR023501CG	1
3	Vis à tête hexagonale 1/2 po -13 x 2 1/2 po	ST070648AV	4
4	Rondelle 7/16 po	ST070916AV	4
5	Écrou hexagonal 1/2 po -13	ST070733AV	4
6	Robinet de purge 3/8 po NPT	ST127700AV	1
7	Tuyau de décharge	TX034000AP	1
8	Écrou de compression 90°	ST072321AV	1
9	Clapet 3/4 po	CV003404AV	1
10	Manomètre 1/4 po NPT, 2069 kPa	GA016703AV	1
11	Raccord de tuyau 1/4 po -18 x 2 3/4 po	ST070387AV	1
12	Soupape de sûreté	V-215200AV	1
13	† Manostat, 135/175 PSI	CW207561AV	1
14	Tube en cuivre	TX035000AP	1
15	Moteur, 15 HP, triphasé	MC301501AV	1
16	Vis de pression 5/16 po -18 x 1/2 po	ST026400AV	2
17	87 po B-section Belt	BT009200AV	2
18	Poulie	PU009749AV	1
19	Vis 3/8 po -16 x 1 1/4 po	ST024300AV	4
20	Rondelle 3/8 po	ST070914AV	4
21	Rondelle 7/16 po	ST070916AV	4
22	Écrou 3/8 po - 16	ST033500AV	4
23	Carter de courroie	TR001800AV	1
24	Plateau de carter de courroie	TR001901AV	1
25	Arrêt de carter de courroie	TX033000AV	2
26	Vis 8-32	ST073224AV	4
27	5/16 po Threadform bolt	ST016500AV	2
28	Support de carter de courroie	TX034100AV	1
29	Boulon 1/4 po - 20 x 3/4 po	ST074415AV	8
30	Support vertical	TX032800AV	4
31	Tampons isolateur (pas indiquée)	JP004103AV	4
32	Rondelle 5/16 po	ST011200AV	2
33	▲ Assemblage de démarreur magnétique	ST122007AV	1
34	▲ Fixation de démarreur magnétique	BG215300AV	1
35	▲ Boulons de fixation	ST016500AV	2
36	▲ Trousse de conversion (Pas indiqué)	MP336403AJ	1

(†) Soupape de déchargement disponible séparément, Numéro de Pièce CW00200AV

▲ Modèle EX15120HSA seulement

**Spécifications**

Pression de Décharge	HP du Moteur	Déplacement m³/min	Débit m³/min	Pompe tr/min	D.É. Depoulie Approximative	Diamètre de pas de Poulie Approx.*
1207 kPa	15	1,78	1,44	1020	28,9 cm	27,9 cm

Toutes les données sont basées sur un moteur électrique 1750 tr/min avec un facteur de service 1.15

(\*) Données basées sur des courroies et poulies section B. Pour un fonctionnement continu, réduire la poulie de moteur par une taille

**REMARQUE:** Le taux de débit est déterminé conformément aux codes d'essai de puissance ASME des États-Unis