

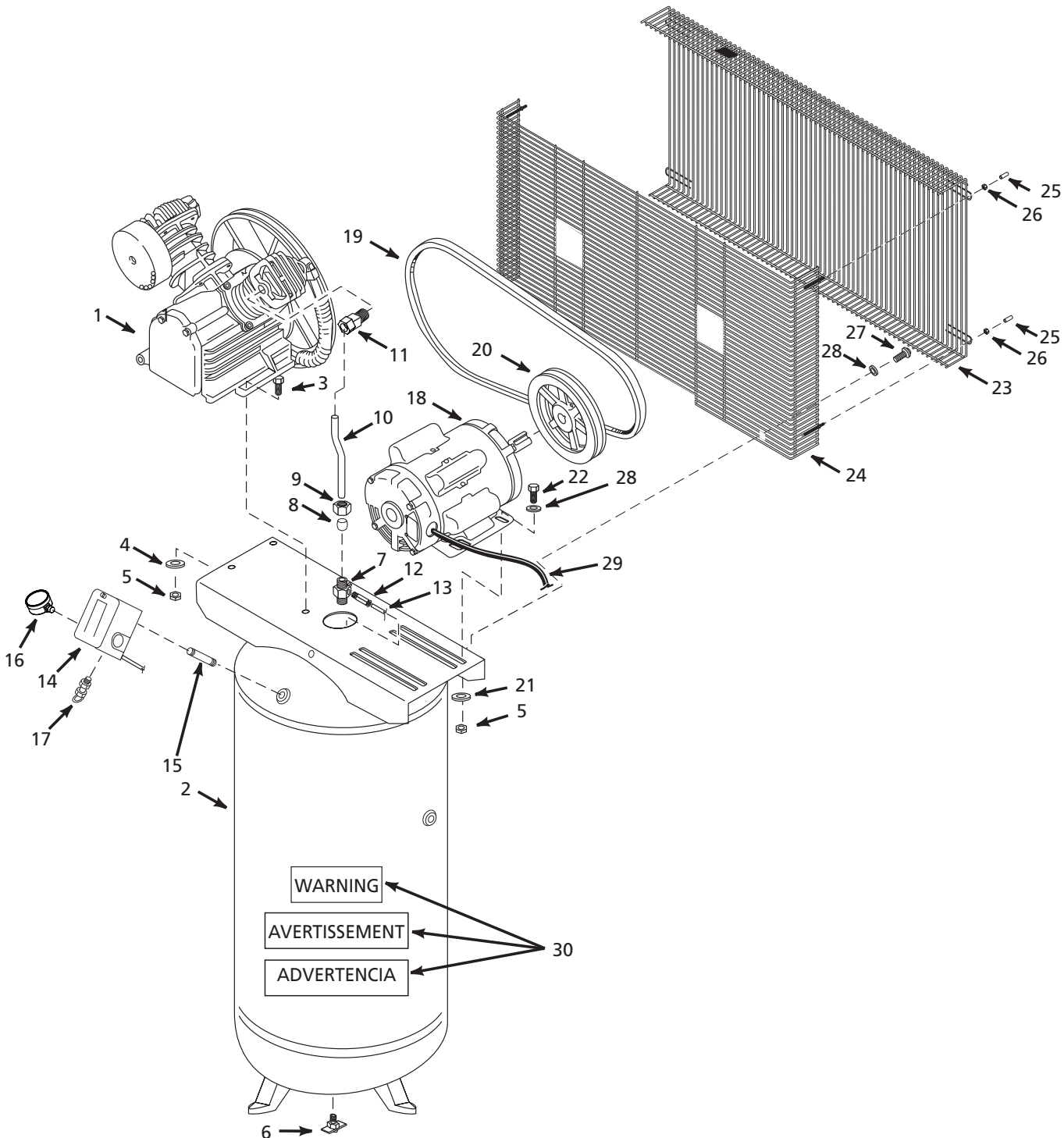
Stationary Air Compressors

Compresseur d'Air Stationnaire

Compresores de Aire Estacionarios

Replacement Parts List
Liste de Pièces de Rechange
Lista de Repuestos

Model HS581600AJ
Modèle HS581600AJ
Modelo HS581600AJ



For Replacement Parts or Technical Assistance, call 1-800-543-6400

Please provide following information:

- Model number
- Serial number (if any)
- Part description and number as shown in parts list

Address parts correspondence to:

Attn: Customer Service
 100 Production Drive
 Harrison, Ohio 45030 U.S.A.



A beltguard must be used. Use a check valve and an ASME type safety valve with a setting no higher than 200 psi.

Ref. No.	Description	HS581600AJ	Qty.
1	Air compressor pump	HS050000AV	1
2	Air tank	AR210500CG	1
3	7/16" - 18 x 1 1/2" Hex head screw	ST016000AV	8
4	Washer	ST070916AV	4
5	7/16" Hex stop nut	--	8
6	1/4" NPT Drain cock	ST127700AV	1
7	1/2" Check valve	CV221502AV	1
8	1/2" Ferrule	ST032900AV	1
9	1/2" Compression nut	ST033001AV	1
10	Exhaust tube	HS015200AP	1
11	1/2" T x 1/2" P Compression Fitting	ST072019AV	1
12	Push Fitting	ST081301AV	1
13	Unloader tube	ST117802AV	1
14	Pressure switch	CW218000AV	1
15	1/4" - 18 x 2 3/4" Pipe nipple	ST070387AV	1
16	1/4" NPT, 300 psi Pressure gauge	GA031900AV	1
17	Safety valve	V-215200AV	1
18	Motor	MC019300AV	1
19	Belt	BT009700AV	1
20	Pulley	PU202612AV	1
21	M - 10 Washer	ST077303AV	4
22	5/16" - 18 x 3/4" Hex head screw	ST016000AV	4
23	Belt guard front	BG021600AV	1
24	Belt guard back	BG021700AV	1
25	Cap	ST075400AV	5
26	10 - 24 Hex flange nut	ST116201AV	5
27	5/16" Self threading bolt	ST016500AV	2
28	5/16" Washer	ST011200AV	10
29	26" Motor cord, 12 AWG	EC014800AV	1
30	Tank warning decals	DK634000AJ	1

Pour Pièces de Rechange ou assistance technique, appeler 1-800-424-8936

S'il vous plaît fournir l'information suivante:

-Numéro de Modèle
 -Numéro de série (si présent)
 -Description et numéro de la pièce

Correspondance:

Attn: Customer Service
 100 Production Drive
 Harrison, Ohio 45030 U.S.A.

⚠️ AVERTISSEMENT

Un carter de courroie doit être utilisé.

Utilisez un clapet et une soupape de sûreté type ASME avec un réglage qui ne dépasse pas 1379 kPa.

N° de Ref.	Description	HS581600AJ	Qté.
1	Pompe de compresseur d'air	HS050000AV	1
2	Réservoir à air	AR210500CG	1
3	Vis à tête hexagonale 7/16 po -18 x 1½ po	ST016000AV	8
4	Rondelle	ST070916AV	4
5	Écrou d'arrêt hexagonal 7/16 po	ST070729AV	8
6	Robinet de vidange 1/4 po NPT	ST127700AV	1
7	Clapet 1/2 po	CV221502AV	1
8	Virole 1/2 po	ST032900AV	1
9	Écrou de compression 1/2 po	ST033001AV	1
10	Tube d'échappement	HS015200AP	1
11	Raccord de compression 1/2 po T x 1/2 po P	ST072019AV	1
12	Raccords enfichables	ST081301AV	1
13	Tuyau de déchargement	ST117802AV	1
14	Manostat	CW218000AV	1
15	Mamelon de tuyau 1/4 po - 18 x 2¾ po	ST070387AV	1
16	Manomètre 1/4 po NPT, 2069 kPa	GA031900AV	1
17	Soupape de sûreté	V-215200AV	1
18	Moteur	MC019300AV	1
19	Courroie	BT009700AV	1
20	Poulie	PU202612AV	1
21	Rondelle M - 10	ST077303AV	4
22	Vis à tête hexagonale 5/16 po -18 x 3/4 po	ST016000AV	4
23	Carter de courroie, avant	BG021600AV	1
24	Carter de courroie, arrière	BG021700AV	1
25	Capuchon	ST075400AV	5
26	Écrou à collerette hexagonal 10 - 24	ST116201AV	5
27	Boulon auto-filetage 5/16 po	ST016500AV	2
28	Rondelle 5/16 po	ST011200AV	10
29	Cordon de moteur 12 AWG de 66 cm	EC014800AV	1
30	Décalcomanies d'avertissement pour réservoir	DK634000AJ	1

Para ordenar repuestos o asistencia técnica, comuníquese con el distribuidor de productos Campbell Hausfeld más cercano a su domicilio

Sírvase suministrarlos la siguiente información:

- Número del modelo
- Número de Serie (de haberlo)
- Descripción y número del repuesto según la lista de repuestos

Correspondance:

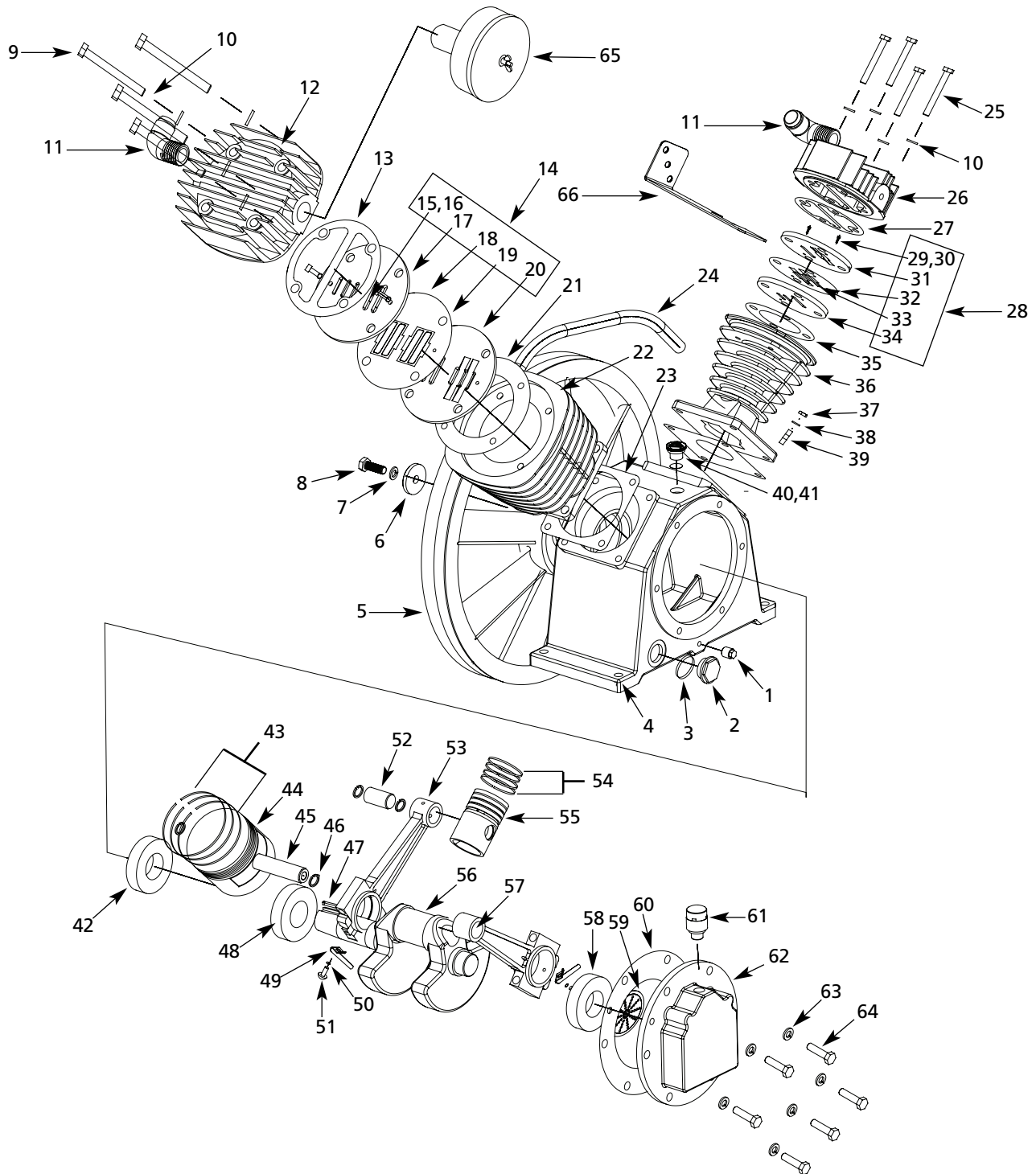
Attn: Customer Service
100 Production Drive
Harrison, Ohio 45030 U.S.A.

ADVERTENCIA

Debe emplearse un protector de faja.

Utilice una válvula de retención y una válvula de seguridad tipo ASME con una calibración no mayor de 13,79 bar.

No. de Ref.	Descripción	HS581600AJ	Ctd.
1	Bomba del compresor de aire	HS050000AV	1
2	Tanque de aire	AR210500CG	1
3	Tornillo de cabeza hex de 11,1 mm (7/16") - 18 x 38,1 mm (1½")	ST016000AV	8
4	Arandela	ST070916AV	4
5	Tuerca de tope hexagonal de 11,1 mm (7/16")	ST070729AV	8
6	Llave de drenaje de 6,4 mm (1/4") NPT	ST127700AV	1
7	Válvula de retención 12,7 mm (1/2")	CV221502AV	1
8	Férula de 12,7 mm (1/2")	ST032900AV	1
9	Tuerca de compresión 12,7 mm (1/2")	ST033001AV	1
10	Tubo de escape	HS015200AP	1
11	Conexión de compresión 12,7 mm (1/2") en T x 12,7 mm (1/2") en P	ST072019AV	1
12	Accesorios de presión	ST081301AV	1
13	Tubo de descarga	ST117802AV	1
14	Disyuntor neumático	CW218000AV	1
15	Niple de tubo 6,4 mm (1/4") -18 x 6,9 cm (2¾")	ST070387AV	1
16	Indicador de presión 20,7 bar, 6,4 mm (1/4") NPT	GA031900AV	1
17	Válvula de seguridad	V-215200AV	1
18	Motor	MC019300AV	1
19	Faja	BT009700AV	1
20	Polea	PU202612AV	1
21	Arandela M - 10	ST077303AV	4
22	Tornillo de cabeza hexagonal 7,9 mm (5/16") - 18 x 19,2 mm (3/4")	ST016000AV	4
23	Protector frontal de faja	BG021600AV	1
24	Protector posterior de faja	BG021700AV	1
25	Casquete	ST075400AV	5
26	Tuerca de reborde hexagonal 10 - 24	ST116201AV	5
27	Perno autorroscante 7,9 mm (5/16")	ST016500AV	2
28	Arandela de 7,9 mm (5/16")	ST011200AV	10
29	Cordón del motor 66 cm, 12 AWG	EC014800AV	1
30	Etiquetas de advertencia del tanque	DK634000AJ	1



Torque Specifications

Cylinder head bolt	28-36 ft-lbs.
Cylinder to crankcase bolt	28-36 ft-lbs.
Bearing cap bolt	28-36 ft-lbs.
Flywheel bolt	50-57 ft-lbs.

Spécifications de couple

Boulon de culasse	3,9 Nm - 5,0 Nm
Boulon de cylindre à carter	3,9 Nm - 5,0 Nm
Boulon de chapeau de palier	3,9 Nm - 5,0 Nm
Boulon de volant	6,9 Nm - 7,9 Nm

Especificaciones del par de torsión

Perno de culata	3,9 Nm - 5,0 Nm
Perno del cilindro al cárter	3,9 Nm - 5,0 Nm
Perno del retenedor del rodamiento	3,9 Nm - 5,0 Nm
Perno del volante	6,9 Nm - 7,9 Nm

For Replacement Parts or Technical Assistance, call 1-800-543-6400

Please provide following information:

- Model number
- Serial number (if any)
- Part description and number as shown in parts list

Address parts correspondence to:

Attn: Customer Service
 100 Production Drive
 Harrison, Ohio 45030 U.S.A.

⚠ WARNING

A beltguard must be used. Use a

check valve and an ASME type safety valve with a setting no higher than 200 psi.

Ref. No.	Description	Part No.	Qty.	Ref. No.	Description	Part No.	Qty.
1	1/4" NPT Drain plug	◆	1	51	Dipper retaining screw, M4x10	▽ †	1
2	Oil level gauge	◆ ▼	1	52	Wrist pin	○	1
3	Oil level gauge o-ring	◆ ▼ ▽	1	53	Connecting rod	†	1
4	Crankcase	◆	1	54	Piston ring kit (HP)	HS050063AV	1
5	Flywheel	■	1	55	Piston	○	1
6	Flat washer	▲ ❁	1	56	Crankshaft	●	1
7	Lock washer	▲ ❁	1	57	Connecting rod (HP)	▽	1
8	Bolt, M12	▲ ❁	1	58	Ball bearing	●	1
9	Hex Capscrew, M10x80	❁	4	59	Rear bearing plate	††	1
10	Spring washer, M10	❁	8	60	Bearing cap gasket	▸	1
11	Intercooler fitting without tapped hole	HS050053AV	2	61	Breather assembly	HS050070AV	1
12	Cylinder head (low pressure)	HS050054AV ▸	1	62	Bearing cap	††	1
13	Head gasket (LP)	≠ ▸	1	63	Copper washer	❁	1
14	Valve plate assembly	≠	1	64	Bolt	❁	1
21	Valve plate - cylinder gasket (LP)	≠ ▸	1	65	Air filter assembly	DP500056AV	1
22	Cylinder (LP)	HS050065AV	1	66	Beltguard bracket	HS050059AV	1
23	Cylinder-crankcase packing	▸	2	NOT SHOWN			
24	Intercooler assembly with flare nuts	HS050066AV	1		Air filter element	HS050071AV	1
25	Hex bolt, M10x65	❁	4	REPAIR KITS AND ACCESSORIES			
26	Cylinder head (high pressure)	HS050076AV	1	▲	Flywheel bolt kit	DP500040AV	1
27	Head gasket (HP)	▸ ♠	1	■	Flywheel with key	HS050041AV	1
28	Valve plate assembly (HP)	♠	1	●	Crankshaft assembly with bearings	HS050043AV	1
35	Valve plate - cylinder gasket (HP)	▸ ♠	1	◆	Crankcase assembly with oil seal, oil level gauge, drain plug, and fill plug	HS050044AV	1
36	Cylinder (HP)	HS050077AV	1	▼	Oil level gauge with o-ring	DP400045AV	1
37	Nut	❁	8	□	Oil cap with o-ring	DP500046AV	1
38	Spring washer	❁	8	▽	High pressure connecting rod assembly with dipper	HS050047AV	1
39	Stud bolt	❁	8	†	Low pressure connecting rod assembly with dipper	HS050048AV	1
40	Fill plug	◆ □	1	††	Bearing cap with baffle	HS050050AV	1
41	Fill plug o-ring	◆ □	1	‡‡	Piston set (LP)	HS050061AV	1
42	Oil seal	HS050042AV ◆ ▸	1	○	Piston set (HP)	HS050062AV	1
43	Piston ring kit (LP)	HS050060AV	1	≠	Valve plate kit (LP)	HS050064AV	1
44	Piston	‡‡	1	▸	Gasket, oil seal and o-ring kit (except valve plate to plate gasket)	HS050068AV	1
45	Wrist pin	‡‡	1	❁	Assembly fastener set	HS050069AV	1
46	Retainer clip	‡‡ ○	2	♠	Valve plate kit (HP)	HS050075AV	1
47	Key	■	1				
48	Ball bearing	●	1				
49	Dipper	▽ †	1				
50	Lock washer	▽ †	1				

IMPORTANT: Install the air compressor at least 18" from the nearest wall or obstruction. Free air flow around the compressor pump is essential for correct operation.

Pour Pièces de Rechange ou assistance technique, appeler 1-800-424-8936

S'il vous plaît fournir l'information suivante:
 -Numéro de Modèle
 -Numéro de série (si présent)
 -Description et numéro de la pièce

Correspondance:
 Attn: Customer Service
 100 Production Drive
 Harrison, Ohio 45030 U.S.A.

AVERTISSEMENT Un carter de courroie doit être utilisé. Utilisez un clapet et une soupape de sûreté type ASME avec un réglage qui ne dépasse pas 1379 kPa.

N° Réf.	Description	N° de Pièce	Qté.	N° Réf.	Description	N° de Pièce	Qté.
1	Robinet de purge - 6,4 mm (1/4 po) NPT	◆	1	55	Piston	○	1
2	Indicateur de niveau d'huile	◆▼	1	56	Vilebrequin	●	1
3	Joint torique d'indicateur de niveau d'huile	◆▼D	1	57	Bielle de connexion (HP)	▽	1
4	Carter	◆	1	58	Roulement à billes	●	1
5	Volant	■	1	59	Plaque d'appui arrière	††	1
6	Rondelle plate	▲❖	1	60	Joint de chapeau de palier	▷	1
7	Rondelle-frein	▲❖	1	61	Assemblage de reniflard	HS050070AV	1
8	Boulon, M12	▲❖	1	62	Chapeau de palier	††	1
9	Vis à chapeau hexagonal, M10x80	❖	4	63	Rondelle de cuivre	❖	1
10	Rondelle à ressort, M10	❖	8	64	Boulon	❖	1
11	Raccord de refroidisseur interne sans trou taraudé	HS050053AV	2	65	Montage de filtre à air	DP500056AV	1
12	Tête du cylindre (basse pression)	HS050054AV▷	1	66	Fixation de protecteur de courroie	HS050059AV	1
13	Joint d'étanchéité de tête (BP)	≠▷	1	PAS INDIQUÉ			
14	Montage de plaque de soupape	≠	1		Cartouche filtrante	HS050071AV	1
21	Plaque de soupape - joint d'étanchéité de cylindre (BP)	≠▷	1	NÉCESSAIRE DE PIÈCES DE RECHANGE ET ACCESSOIRES			
22	Cylindre (BP)	HS050065AV	1	▲	Trousse de boulon de volant	DP500040AV	1
23	Garnissage carter-cylindre	▷	2	■	Volant moteur avec clé	HS050041AV	1
24	Assemblage de refroidisseur avec écrous évasés	HS050066AV	1	●	Assemblage de carter avec roulements	HS050043AV	1
25	Boulon hexagonal, M10x65	❖	4	◆	Montage de carter avec joint d'étanchéité d'huile, jauge de niveau d'huile, robinet de purge et bouchon de remplissage	HS050044AV	1
26	Tête du cylindre (haute pression)	HS050076AV	1	▼	Indicateur de niveau d'huile	DP400045AV	1
27	Joint d'étanchéité de tête (HP)	▷♠	1	□	Bouchon d'huile avec joint torique	DP500046AV	1
28	Montage de plaque de soupape (HP)	♠	1	▽	Assemblage de bielle haute pression avec plongeur	HS050047AV	1
35	Plaque de soupape - joint d'étanchéité de cylindre (HP)	▷♠	1	†	Assemblage de bielle basse pression avec plongeur	HS050048AV	1
36	Cylindre (HP)	HS050077AV	1	††	Chapeau de palier avec déflecteur	HS050050AV	1
37	Écrou	❖	8	‡‡	Jeu de pistons (BP)	HS050061AV	1
38	Rondelle à ressort	❖	8	○	Jeu de pistons (HP)	HS050062AV	1
39	Goujon	❖	8	≠	Trousse de plaque porte-soupape (LP)	HS050064AV	1
40	Bouchon de remplissage	◆□	1	▷	Ensemble de joint d'étanchéité, joint d'étanchéité d'huile et joint torique (sauf la plaque de soupape au joint d'étanchéité de plaque)	HS050068AV	1
41	Joint torique de bouchon de remplissage	◆□	1	❖	Ensemble d'attaches d'assemblage	HS050069AV	1
42	Bague d'étanchéité d'huile	HS050042AV◆▷	1	♠	Trousse de plaque porte-soupape (HP)	HS050075AV	1
43	Trousse de bagues de piston (BP)	HS050060AV	1				
44	Piston	‡‡	1				
45	Tourillon de crosse	‡‡	1				
46	Pince de retenue	‡‡○	2				
47	Clavette	■	1				
48	Roulement à billes	●	1				
49	Plongeur	▽†	1				
50	Rondelle-frein	▽†	1				
51	Vis de retenue de plongeur, M4x10	▽†	1				
52	Tourillon de crosse	○	1				
53	Bielle de connexion	†	1				
54	Trousse de bagues de piston (HP)	HS050063AV	1				

IMPORTANT: Installer le compresseur d'air au moins 45,7 cm d'un mur ou d'une obstruction. La circulation de débit d'air autour de la pompe de compresseur est nécessaire pour le bon fonctionnement.

Para ordenar repuestos o asistencia técnica, comuníquese con el distribuidor de productos Campbell Hausfeld más cercano a su domicilio

Sírvase suministrarnos la siguiente información:
 -Número del modelo
 -Número de Serie (de haberlo)
 -Descripción y número del repuesto según la lista de repuestos

Puede escribirnos a:
 Attn: Customer Service
 100 Production Drive
 Harrison, Ohio 45030 U.S.A.

ADVERTENCIA

Debe emplearse un protector de faja. Utilice una válvula de retención y una válvula de seguridad tipo ASME con una calibración no mayor de 13,79 bar.

No. de Ref.	Descripción	No. de Pieza	Ctd.	No. de Ref.	Descripción	No. de Pieza	Ctd.
1	Válvula de drenaje - NPT de 6,4 mm (1/4")	◆	1	51	Tornillo de retención del cucharón, M4x10	▽ †	1
2	Indicador del nivel de aceite	◆ ▼	1	52	Pasador	○	1
3	Anillo en o del indicador del nivel de aceite	◆ ▼ ▸	1	53	Varilla de conexión	†	1
4	Caja del cigüeñal	◆	1	54	Juego de anillos del pistón de AP	HS050063AV	1
5	Volante	■	1	55	Pistón	○	1
6	Arandela plana	▲ ❁	1	56	Cigüeñal	●	1
7	Arandela de seguridad	▲ ❁	1	57	Varilla de conexión (AP)	▽	1
8	Perno, M12	▲ ❁	1	58	Cojinete	●	1
9	Tornillo de sombrerete hexagonal, M10x80	❁	4	59	Placa del soporte trasero	††	1
10	Arandela elástica, M10	❁	8	60	Empaque para la tapa edl cojinete	▸	1
11	Adaptador de refrigerador interno sin orificio roscado	HS050053AV	2	61	Ensamblaje del respiradero	HS050070AV	1
12	Cabeça do cilindro (Baja presión)	HS050054AV ▸	1	62	Tapa de los cojinetes	††	1
13	Junta del cabezal (Baja presión)	≠ ▸	1	63	Arandela de cobre	❁	1
14	Ensamblaje de la placa de la válvula	≠	1	64	Perno	❁	1
21	Placa de la válvula - junta del cilindro (BP)	≠ ▸	1	65	Ensamblaje del filtro de aire	DP500056AV	1
22	Cylindro (BP)	HS050065AV	1	66	Ménsula del guardafaja	HS050059AV	1
23	Empaque de cilindro-caja del cigüeñal	▸	2	NO SE MUESTRA			
24	Ensamble de interrefrigerador con tuercas acampanadas	HS050066AV	1		Elemento del filtro	HS050071AV	1
25	Perno hexagonal, M10x65	❁	4	JUEGOS DE REPUESTOS Y ACCESORIOS			
26	Cabeça do cilindro (Alta presión)	HS050076AV	1	▲	Juego de perno del volante	DP500040AV	1
27	Junta del cabezal (AP)	▸ ♠	1	■	Volante con llave	HS050041AV	1
28	Ensamblaje de la placa de la válvula (AP)	♠	1	●	Ensamblaje de la caja del cigüeñal con cojinetess	HS050043AV	1
35	Placa de la válvula - junta del cilindro (AP)	▸ ♠	1	◆	Ensamblaje de la caja del cigüeñal con sello de aceite, indicador del nivel de aceite, tapón de drenaje y tapón de llenado	HS050044AV	1
36	Cylindro (AP)	HS050077AV	1	▼	Indicador del nivel de aceite	DP400045AV	1
37	Tuerca	❁	8	□	Tapón de aceite con anillo en o	DP500046AV	1
38	Arandela de resorte	❁	8	▽	Ensamble de la barra conectora de alta presión con cucharón	HS050047AV	1
39	Perno prisionero	❁	8	†	Ensamble de la barra conectora de baja presión con cucharón	HS050048AV	1
40	Tapón de llenado	◆ □	1	††	Tapa del cojinete con deflector	HS050050AV	1
41	Anillo en O del tapón de llenado	◆ □	1	‡‡	Juego de pistón (BP)	HS050061AV	1
42	Sello del sistema de lubricación	HS050042AV ◆ ▸	1	○	Juego de pistón (AP)	HS050062AV	1
43	Juego de anillos del pistón de BP	HS050060AV	1	≠	Juego del plato de la válvula (BP)	HS050064AV	1
44	Pistón	‡‡	1	▸	Juego de junta, sello de aceite y anillo en O (excepto placa de la válvula a junta de la placa)	HS050068AV	1
45	Pasador	‡‡	1	❁	Juego de sujetador de ensamble	HS050069AV	1
46	Broche del retén	‡‡ ○	2	♠	Juego del plato de la válvula (AP)	HS050075AV	1
47	Chaveta	■	1				
48	Cojinete	●	1				
49	Cucharón	▽ †	1				
50	Arandela de seguridad	▽ †	1				

IMPORTANTE: Instale el compresor de aire por lo menos a 45,7 cm de la pared u obstrucción más cercana. El libre flujo del aire alrededor de la bomba del compresor es esencial para el funcionamiento correcto.