

Two Stage Duplex Air Compressor



Description

Duplex air compressors provide built-in backup against unexpected down time. Each unit has two compressor pumps and electric motors that can run independently or together depending on load conditions. The alternator control provides even run time of the compressor pumps and motors. These Duplex models are fully packaged with after-cooler, low oil guard, and automatic tank drain.

Specifications

Model CE8203FP

Motor HP: 30 (15 x 2)

Power: 208-230/460V, 3 Phase

Displacement CFM: 62.8 (31.4 x 2)

Air Delivery CFM: 50.2 (25.1 x 2)

Max psi: 175

Pump RPM: 700

Tank Capacity: 200 Gallons

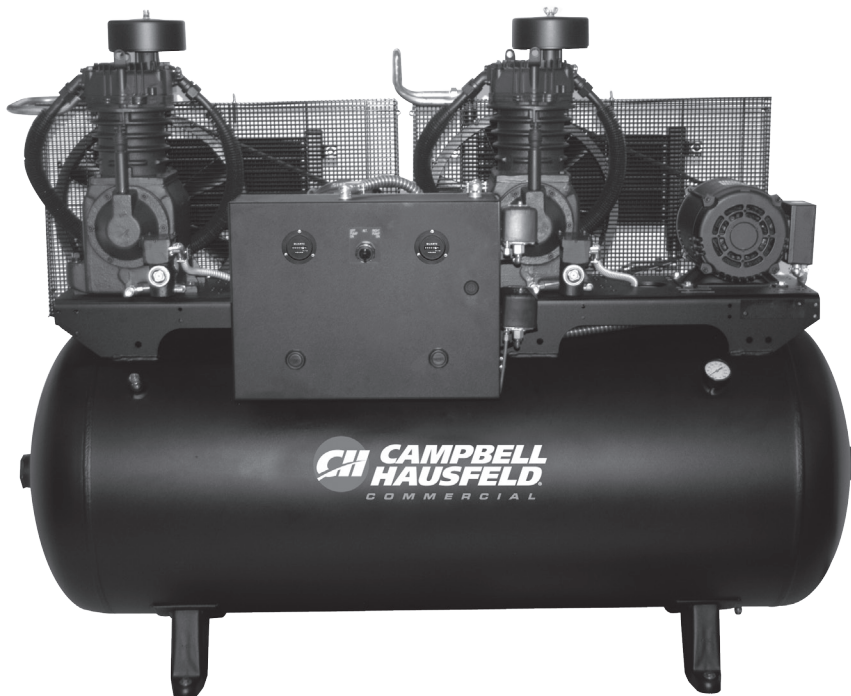
Dimensions:

Length: 71 inches

Width: 35 inches

Height: 62 inches

Unit Weight: 1550 lbs.



Actual compressor unit may vary in appearance to the picture above.

FRANÇAISE: Page 5

ESPAÑOL: Página 9

**For Replacement Parts or Technical Assistance,
Call 1-888-606-5587**

Please provide following information:

- Model number
- Serial number (if any)
- Part description and number as shown in parts list

Address any correspondence to:

Campbell Hausfeld
Attn: Customer Service
100 Production Drive
Harrison, OH 45030 U.S.A.

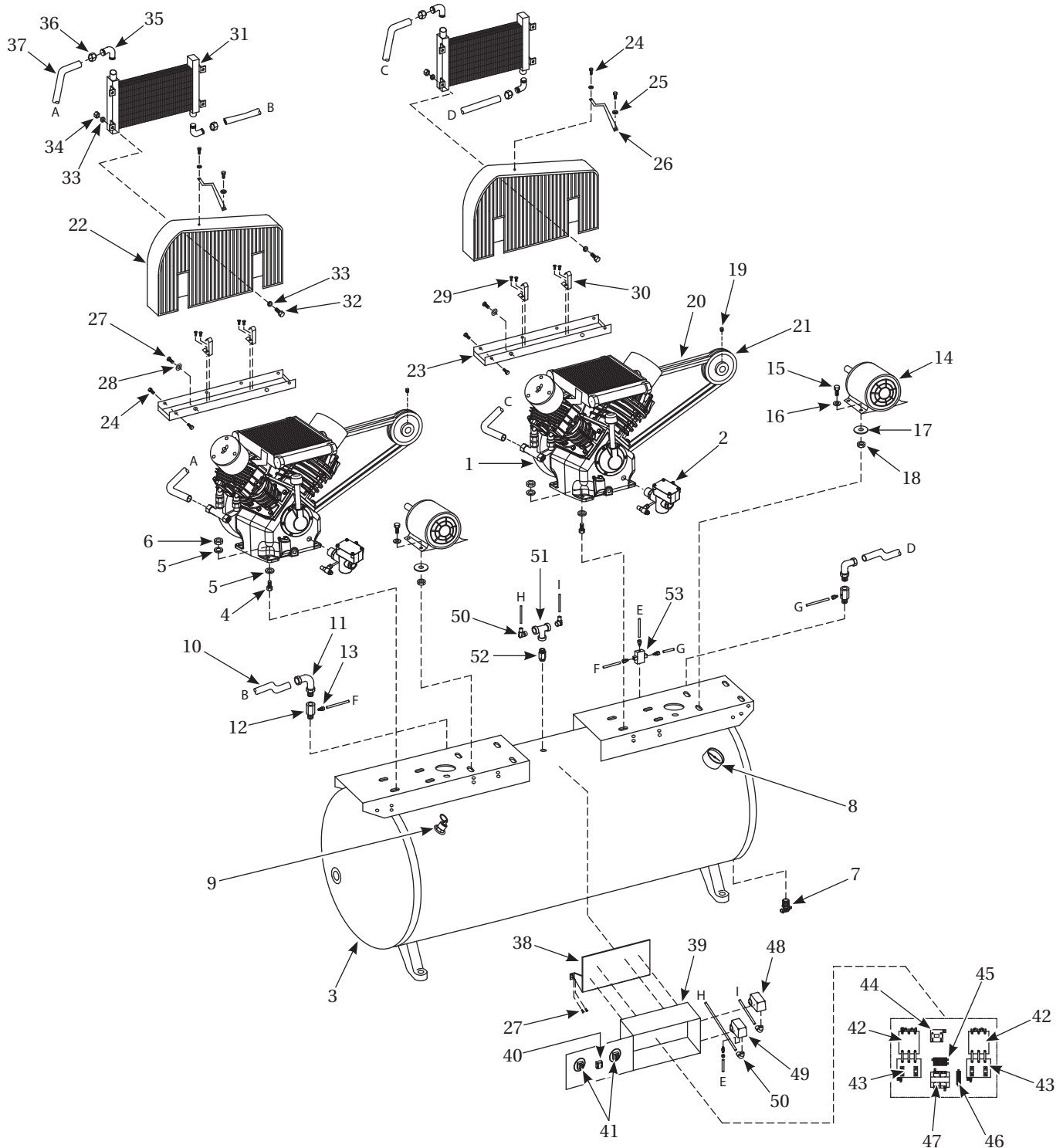


Figure 1 – Repair Parts Illustration for Model CE8203FP

Replacement Parts List

Ref. No.	Description	Part Number	Qty.
1	▲ Air compressor pump	CI15K000PC	2
2	Oil level auto shut-off	TF062300AV	2
3	Tank assembly	AR235900CG	1
4	1/2 - 13 x 1-1/2 inch Hex head bolt	*	8
5	1/2 inch Washer	ST070916AV	16
6	1/2 Inch - 13 Hex nut	*	8
7	Drain valve	ST127700AV	1
8	300 psi Pressure gauge	GA031901AV	1
9	Safety valve	V-209000AV	1
10	Exhaust tube to aftercooler	CE000700AP	2
11	90° Compression fitting	ST072231AV	2
12	Check valve	CV003205AV	2
13	1/4 inch Compression connector	ST011701AV	5
14	Motor	MC033800AV	2
15	3/8 - 16 x 1-1/4 inch Hex head bolt	*	8
16	3/8 inch Washer	*	8
17	7/16 inch Washer	*	8
18	3/8 inch - 16 Hex nut	*	8
19	Setscrew	—	2
20	Belt	BT009200AV	4
21	Pulley	PU008002AV	2
22	Beltguard	TR001800AV	2
23	Beltguard tray	TR001901AV	2
24	1/4 - 20 x 5/8 inch Hex head bolt	ST074415AV	16
25	1/4 inch Washer	ST070910AV	4
26	Beltguard bracket	TF063200KK	2
27	5/16 - 12 x 3/4 inch Self tapping hex screw	ST016500AV	8
28	5/16 inch Washer	*	4
29	8 - 32 Screw	ST073224AV	8
30	Beltguard retainer	TX033000AV	4
31	Aftercooler	CE000300AV	2
32	5/16 inch - 18 Hex head bolt	ST071310AV	8
33	5/16 inch Washer	ST011200AV	16
34	5/16 inch - 18 Hex nut	ST146001AV	8
35	90° Elbow	ST072231AV	4
36	Compression nut with captive ferrule	ST072321AV	4
37	Aftercooler tube to head	CE000600AP	2
38	Control panel mounting plate	SV140300AV	1
39	Control panel enclosure	—	1
40	Selector switch	SV141000AV	1
41	Hour meter	SV141700AV	2
42	Starter 115V coil without ENL	SV140400AV	2
43	Heater-overload	PS005556AV	6
44	Alternator - 120V	SV140500AV	1
45	Fuse block 2 - pole	SV140600AV	1
46	Fuse block 1 - pole	SV141500AV	1
47	Transformer 50VA 230/460 - 120	SV140700AV	1
48	Pressure switch	CW207561AV	1
49	Pressure switch	SV140800AV	1
50	1/4 inch - 18 90° Elbow fitting	*	4
51	1/4 inch - 18 Tee fitting	*	1
52	1/4 - 18 x 2-3/4 inch Pipe nipple	*	1
53	Shuttle valve	SV140900AV	1
▲	When ordering pump repair parts, see compressor nameplate for exact model number.		
*	Standard hardware item		
—	Not available		

**For Replacement Parts or Technical Assistance,
Call 1-888-606-5587**

Please provide following information:

- Model number
- Serial number (if any)
- Part description and number as shown in parts list

Address any correspondence to:

Campbell Hausfeld
Attn: Customer Service
100 Production Drive
Harrison, OH 45030 U.S.A.

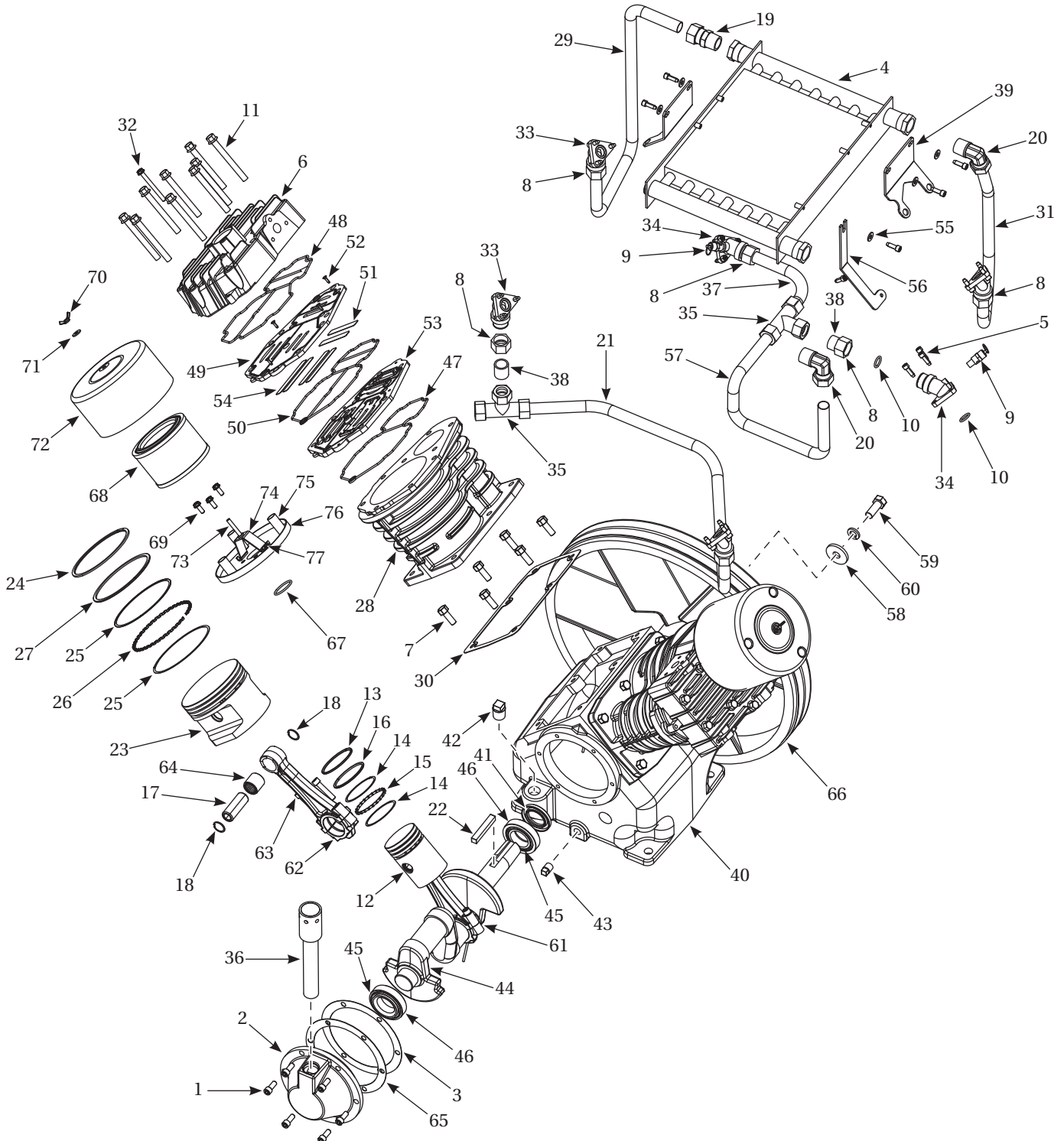


Figure 2 – Repair Parts Illustration for Pump Model CI15K000PC

Replacement Parts List

Ref. No.	Description	Part Number	Qty.	Ref. No.	Description	Part Number	Qty.
1	5/16 - 18 x 3/4 inch Bearing cap screw	*	6	46	Bearing cup	ST066200AV	2
2	Bearing cap	TF060901AV	1	47	O-ring, valve plate to cylinder	TF067000AV ▲	2
3	0,015 inch Bearing cap gasket	XA006102AV ▲	1	48	O-ring, valve plate - head	TF066800AV ▲	2
4	Intercooler TK 15hp	TX032700AV	1	49	Upper valve plate	▼	2
5	1/4 - 20 x 3/4 inch Self-tapping Torx. Head screw	ST120200AV	24	50	O-ring, valve plate to valve plate	▼	2
6	Cylinder head	TF066202AV	2	51	High pressure reed valve	▼	4
7	3/8 - 24 x 1 inch Hex head cap screw	*	12	52	#10 - 24 x 1/2 inch Flat head tri-lobe screw	▼	8
8	Compression nut - 3/4 inch tube	ST072318AV	6	53	Lower valve plate	▼	2
9	Safety valve	V-208900AV	2	54	Low pressure reed valve	▼	8
10	O-ring for intercooler tube fitting	ST164408AV ▲	12	55	1/4 inch Washer	*	5
11	3/8 - 16 x 3-1/2 inch Hex head flange screw	ST178300AV	18	56	Intercooler bracket	TX034300AV	1
12	Piston, high pressure	■	2	57	Intercooler tube	TX035500AP	1
13	Piston ring, high pressure, top, chrome	■ ◆	2	58	1/2 Flat washer	TX034600AV	1
14	Piston ring oil rail, high pressure	■ ◆	4	59	1/2 - 13 x 1-1/4 inch Flywheel screw	*	1
15	Expander oil ring, high pressure	■ ◆	2	60	1/2 inch Lockwasher	*	1
16	Piston ring - 2nd, high pressure	■ ◆	2	61	High pressure rod assembly with dipper	TF057801AJ	2
17	Piston pin	● ●	4	62	Low pressure rod assembly	TF057800AJ	2
18	Retainer ring	■ ●	8	63	5/16 - 18 x 1-1/2 inch Connecting rod socket head cap screw	TF064700AV	4
19	3/4T - 3/4P Straight fitting	ST072024AV	1	64	Needle bearing, connecting rod	ST051100AV	2
20	90° 3/4 inch tube elbow	ST072231AV	2	65	0.020 inch Bearing cap gasket	XA006103AV ▲	1
21	Crossover tube	TX031600AP	1	66	Flywheel	TX034800AV	1
22	Crankshaft key 3/8 inch square	KE001310AV	1	67	O-ring, air filter assembly	★	2
23	Piston, low pressure	●	2	68	Air filter element	TF060504AV	2
24	Piston ring, low pressure, top	● ◆	2	69	1/4 - 20 x 5/8 inch Self-tapping hex washer head screw	★	6
25	Piston ring oil rail, low pressure	● ◆	4	70	1/4 - 20 inch Wingnut	★	2
26	Expander oil ring, low pressure	● ◆	2	71	1/4 inch Nylon Washer	★	2
27	Piston ring - 2nd, low pressure	● ◆	2	72	Air filter cover	★	2
28	Cylinder	TF058000AG	2	73	1/4 - 20 Threaded stud	★	2
29	TX15 intercooler tube	TX033600AP	1	74	Bracket, cover base	★	2
30	Gasket, cylinder to crankcase	XA006200AV ▲	2	75	Ventilation tube	★	6
31	Intercooler tube	TX033700AP	1	76	Air filter cover base	★	2
32	1/4 - 20 x 2-1/2 inch Self-tapping hex washer head screw	*	2	77	Rivets, bracket	★	4
33	Tube fitting with compression nut	TF060402AJ	4	REPLACEMENT KITS AND ACCESSORIES			
34	Tube fitting with 1/8 NPT thread	TF060403AV	2	▲	Gasket kit	TF061601AJ	
35	Compression nut - 3/4 inch tube	ST072318AV	2	■	High pressure piston kit	TF002300AJ	
36	Breather assembly	TX036100AV	1	●	Low pressure piston kit	TF002400AJ	
37	Discharge tube	TX035400AP	1	◆	Complete piston ring kit	TF006900AJ	
38	3/4 inch diameter tube x 1 inch long	--	2	▼	Valve plate assembly kit	TF066300AJ	
39	Bracket	--	2	★	Filter kit	TF060503AV	
40	Crankcase 2-stage 10 hp	TX000200AY	1	*	Standard hardware item, available locally		
41	Oil seal	ST066901AV	1	--	Not available		
42	1/2 - 14 NPT Filler plug	ST066400AV	1				
43	1/4 - 18 NPT Drain plug	ST022500AV	1				
44	Crankshaft	TX034400AJ	1				
45	Bearing cone	ST067000AV	2				

Compresseur d'Air en Duplex à Deux Étages



Description

Les compresseurs d'air en duplex sont équipés d'un système de recharge intégré en cas de temps d'arrêt imprévu. Chaque unité dispose de deux pompes de compresseur et de moteurs électriques qui peuvent fonctionner indépendamment ou ensemble, selon les conditions de charge. Le contrôle de l'alternateur fournit même le temps d'exécution des pompes de compresseur et des moteurs. Ces modèles en duplex sont entièrement conditionnés avec post refroidisseur, protecteur de faible niveau d'huile et drain de réservoir automatique.

Spécifications

Modèle CE8203FP

HP Moteur: 30 (15 x 2)

Dépl. m³/min: 1,78 (0,89 x 2)

Soufflage d'air (m³/min):

1,42 (0,71 x 2)

kPa Max: 1207

Nombre trs/min de la pompe: 700

Capacité Réservoir: 757,0 litres

Dimensions:

Leng.: 243,84 cm

Larg.: 88,90 cm

Haut.: 157,48 cm

Poids du Modèle: 703,08 Kg

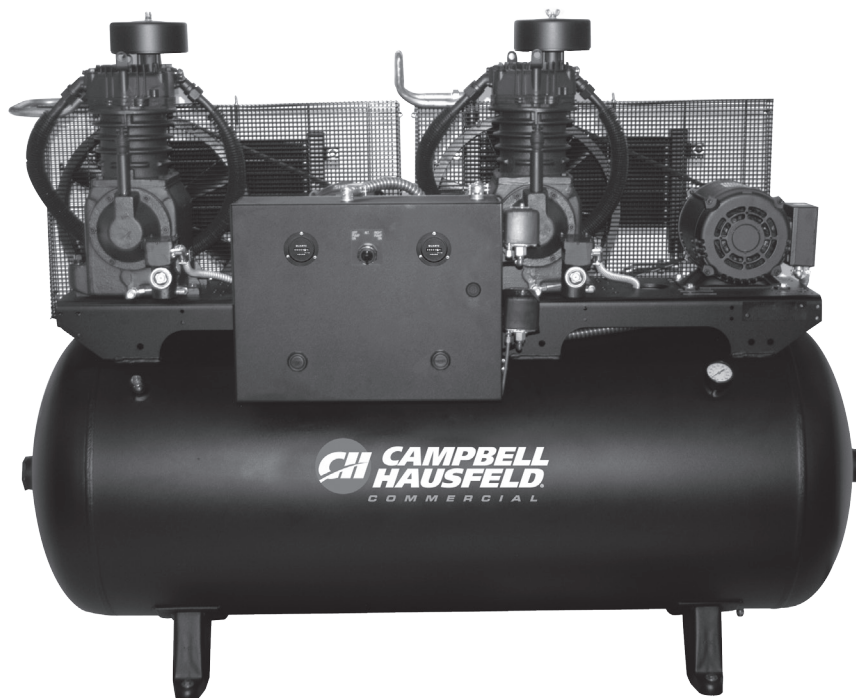


Illustration du compresseur non contractuelle.

ENGLISH: Page 1

ESPAÑOL: Página 9

Pour Pièces de Rechange ou Assistance Technique, Appeler 1-888-606-5587

S'il vous plaît fournir l'information suivante:

- Numéro de Modèle
- Numéro de série (si présent)
- Description et numéro de la pièce

Adresser toute correspondance à :

Campbell Hausfeld
Attn: Customer Service
100 Production Drive
Harrison, OH 45030 U.S.A.

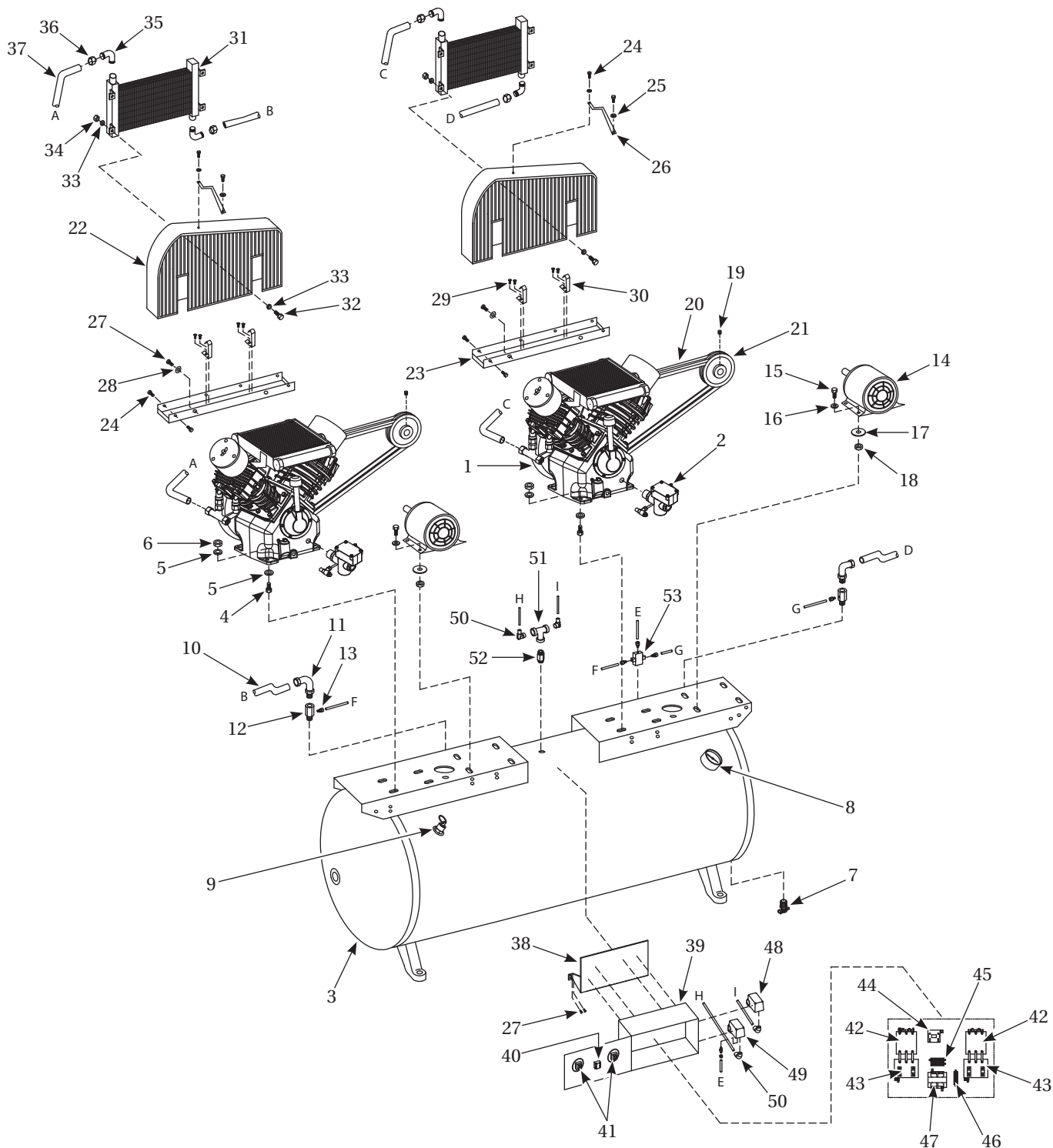


Figure 1 - Illustration des pièces de réparation du modèle CE8203FP

Liste de Pièces de Rechange

N° de Réf	Description	Numéro de pièce	Qté.
1	▲ Pompe de compresseur d'air	CI15K000PC	2
2	Arrêt automatique de niveau d'huile	TF062300AV	2
3	Assemblage du réservoir	AR235900CG	1
4	1/2 po - 13 Boulons à tête hex. 1-1/2 po	*	8
5	Rondelle, 1/2 po	ST070916AV	16
6	Écrou hex, 1/2 po - 13	*	8
7	Robinet de purge	ST127700AV	1
8	Manomètre, 2069 kPa	GA031901AV	1
9	Soupape de sûreté	V-209000AV	1
10	Tuyau d'échappement vers le post refroidisseur	CE000700AP	2
11	Raccord de compression 90°	ST072231AV	2
12	Clapet	CV003205AV	2
13	Connecteur de compression de 1/4 po	ST011701AV	5
14	Moteur	MC033800AV	2
15	3/8 po - 16 Boulon à tête hex. 1-1/4 po	*	8
16	Rondelle, 3/8 po	*	8
17	Rondelle, 7/16 po	*	8
18	Écrou hex, 3/8 po - 16	*	8
19	Vis de pression	—	2
20	Courroie	BT009200AV	4
21	Poulie	PU008002AV	2
22	Carter de courroie	TR001800AV	2
23	Plateau de carter de courroie	TR001901AV	2
24	1/4 po - 20 Boulon à tête hex. 5/8 po	ST074415AV	16
25	Rondelle, 1/4 po	ST070910AV	4
26	Fixation de protecteur de courroie	TF063200KK	2
27	Vis autotaraudeuse hexagonale, 5/16 po - 12 x 3/4 po	ST016500AV	8
28	Rondelle, 5/16 po	*	4
29	8 - 32 Vis	ST073224AV	8
30	Dispositif de retenue de carter de courroie	TX033000AV	4
31	Refroidisseur	CE000300AV	2
32	5/16 po - 18 Boulon à tête hex.	ST071310AV	8
33	Rondelle, 5/16 po	ST011200AV	16
34	Écrou hex, 5/16 po - 18	ST146001AV	8
35	Raccord coudé 90°	ST072231AV	4
36	Écrou de compression avec ferrule captive	ST072321AV	4
37	Tuyau de post refroidisseur vers tête	CE000600AP	2
38	Plaque de montage du panneau de commande	SV140300AV	1
39	Carter du panneau de commande	—	1
40	Sélecteur	SV141000AV	1
41	Horomètre	SV141700AV	2
42	Bobine de démarrage 115 V sans ENL	SV140400AV	2
43	Surcharge de réchauffeur	PS005556AV	6
44	Alternateur - 120V	SV140500AV	1
45	Bloc fusibles à 2 pôles	SV140600AV	1
46	Bloc fusibles à 1 pôle	SV141500AV	1
47	Transformateur 50VA 230/460 -120	SV140700AV	1
48	Manostat	CW207561AV	1
49	Manostat	SV140800AV	1
50	90° Raccord coudé 1/4 po - 18	*	4
51	Raccord en T, 1/4 po - 18	*	1
52	Raccord de tuyau, 1/4 - 18 x 2-3/4 po	*	1
53	Sélecteur de circuit	SV140900AV	1
▲	Pour commander les pièces de rechange de la pompe, se référer à la plaque indicatrice du compresseur pour le numéro demodèle exact.		
*	Artículo estándar de ferretería		
—	Pas Disponible		

**Pour Pièces de Rechange ou Assistance Technique,
Appeler 1-888-606-5587**

S'il vous plaît fournir l'information suivante:

- Numéro de Modèle
- Numéro de série (si présent)
- Description et numéro de la pièce

Adresser toute correspondance à :

Campbell Hausfeld
Attn: Customer Service
100 Production Drive
Harrison, OH 45030 U.S.A.

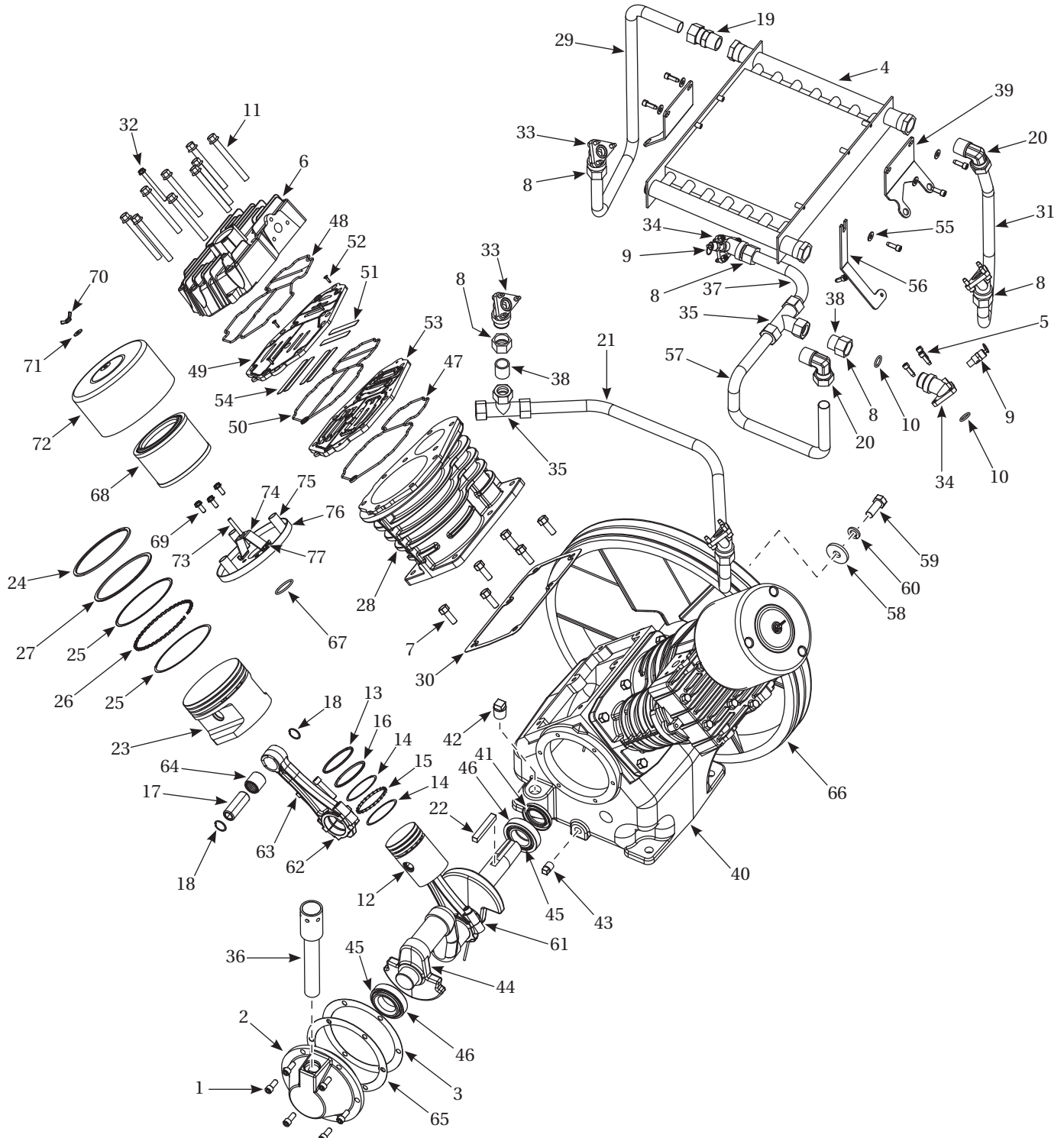


Figure 2 – Illustration des pièces de réparation du modèle C115K000PC

Liste de Pièces de Rechange

N° de Réf.	Description	Numéro de Pièce	Qté.	N° de Réf.	Description	Numéro de Pièce	Qté.
1	Vis de chapeau de palier de 5/16 - 18 x 3/4 po	*	6	41	Bague d'étanchéité d'huile	ST066901AV	1
2	Chapeau de palier	TF060901AV	1	42	Bouchon de remplissage 1/2-14 NPT	ST066400AV	1
3	Joint de chapeau de palier - 0,015 po	XA006102AV ▲	1	43	Robinet de purge - 1/4 po - 18 NPT	ST022500AV	1
4	Refroidisseur TK 15hp	TX032700AV	1	44	Vilebrequin	TX034400AJ	1
5	Vis torx auto-taraudeuse de 1/4 - 20 x 3/4 po	ST120200AV	24	45	Cône de roulement	ST067000AV	2
6	Tête du cylindre	TF066202AV	2	46	Godet de roulement	ST066200AV	2
7	Vis hexagonale creuse 3/8-24 x 1 po	*	12	47	Joint torique de la plaque de soupape au cylindre	TF067000AV ▲	2
8	Écrou de compression - tube de 3/4 po	ST072318AV	6	48	Joint torique de la plaque de soupape à la culasse	TF066800AV ▲	2
9	Soupape de sûreté	V-208900AV	2	49	Plaque de soupape supérieure	▼	2
10	Joint torique pour raccord de tube de refroidisseur	ST164408AV ▲	12	50	Joint torique de la plaque de soupape à la plaque de soupape	▼	2
11	Vis d'accouplement hexagonale de 3/8 - 16 x 3 1/2 po	ST178300AV	18	51	Soupape flexible à haute pression	▼	4
12	Piston, haute pression	■	2	52	Vis à tête plate tri-lobes # 10 - 24 x 1/2 po	▼	8
13	Bague de piston, haute pression, haut, chromé	■ ◆	2	53	Plaque de soupape inférieure	▼	2
14	Rampe d'huile de bague de piston, haute pression	■ ◆	4	54	Soupape flexible basse pression	▼	8
15	Bague d'huile d'expansion, haute pression	■ ◆	2	55	Rondelle 1/4 po	*	5
16	Bague de piston - 2ème, haute pression	■ ◆	2	56	Support de refroidisseur	TX034300AV	1
17	Axe de piston	■ ●	4	57	Tube de refroidisseur	TX035500AP	1
18	Bague de retenue	■ ●	8	58	Rondelle plate 1/2 po	TX034600AV	1
19	Raccord droit 3/4T - 3/4P	ST072024AV	1	59	Vis de volant moteur 1/2 - 13 x 1-1/4 po	*	1
20	90° Coude de tube de 3/4 po	ST072231AV	2	60	1/2 po Rondelle de blocage	*	1
21	Croisement de tube	TX031600AP	1	61	Assemblage de bielle haute pression avec balancier	TF057801AJ	2
22	Clé de vilebrequin 3/8 po carré	KE001310AV	1	62	Assemblage de bielle basse pression	TF057800AJ	2
23	Piston, basse pression	●	2	63	Vis d'assemblage à six pans creuse de bielle de connexion de 5/16 - 18 x 1-1/2 po	TF064700AV	4
24	Bague de piston, basse pression, haut	● ◆	2	64	Roulement à aiguilles, bielle	ST051100AV	2
25	Rampe d'huile de bague de piston, basse pression	● ◆	4	65	Joint de chapeau de palier - 0,020 po	XA006103AV ▲	1
26	Bague d'huile d'expansion, basse pression	● ◆	2	66	Volant	TX034800AV	1
27	Bague de piston - 2ème, basse pression	● ◆	2	67	Joint torique, montage de filtre à air	★	2
28	Cylindre	TF058000AG	2	68	Élément du filtre d'air	TF060504AV	2
29	Tube de refroidisseur TX15	TX033600AP	1	69	Vis à tête de rondelle hexagonale autotaraudeuse 1/4 - 20 x 5/8 po	★	6
30	Joint d'étanchéité du cylindre au carter	XA006200AV ▲	2	70	Écrou à oreilles 1/4 - 20	★	2
31	Tube de refroidisseur	TX033700AP	1	71	Rondelle en nylon 1/4 po	★	2
32	Vis à tête de rondelle hexagonale autotaraudeuse de 1/4 - 20 x 2-1/2 po	*	2	72	Couvercle du filtre à air	★	2
33	Raccord de tuyau avec écrou de compression	TF060402AJ	4	73	Goujon fileté 1/4 - 20	★	2
34	Raccord de tube avec filetage du NPT 1/8	TF060403AV	2	74	Support, base du couvercle	★	2
35	Écrou de compression - tube de 3/4 po	ST072318AV	2	75	Tube de ventilation	★	6
36	Assemblage de reniflard	TX036100AV	1	76	Base du couvercle du filtre à air	★	2
37	Tuyau de décharge	TX035400AP	1	77	Rivets, support	★	4
38	Tube de diamètre 3/4 po x 1 po	--	2	NÉCESSAIRES DE PIÈCES DE RECHANGE			
39	Support	--	2	▲	Nécessaire de joint d'étanchéité	TF061601AJ	
40	Carter à 2 niveaux 10 hp	TX000200AY	1	■	Trousse de piston haute pression	TF002300AJ	
				●	Trousse de piston basse pression	TF002400AJ	
				◆	Nécessaire complet de bague de piston	TF006900AJ	
				▼	Trousse d'assemblage de la plaque de soupape	TF066300AJ	
				★	Trousse de filtre	TF060503AV	
				*	Quincaillerie standard, disponible localement.		
				--	Pas disponible		

Compresor de Aire Dúplex de Dos Etapas



Descripción

Los compresores de aire dúplex proporcionan respaldo integrado contra tiempo muerto inesperado. Cada unidad tiene dos bombas compresoras y motores eléctricos que pueden funcionar de forma independiente o juntos, dependiendo de las condiciones de carga. El control del alternador proporciona un tiempo de funcionamiento parejo de las bombas y los motores del compresor. Estos modelos dúplex están totalmente equipados con posenfriador, protección contra bajo nivel de aceite y drenaje automático del tanque.

Especificaciones

Modelo CE8203FP

HP del motor: 30 (15 x 2)

Despl. (m³/min): 1,78 (0,89 x 2)

CFM de suministro de
aire: 1,42 (0,71 x 2)

Bar Máx: 12,07

RPM de la bomba: 700

Cap. del Tanque: 757,0 litros

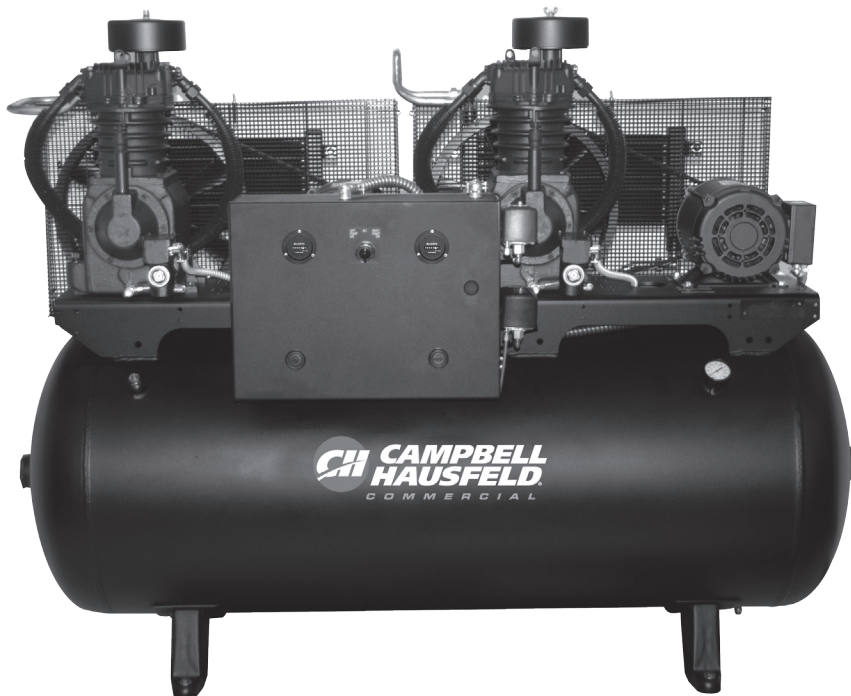
Dimensiones:

Long.: 243,84 cm

Anch.: 88,90 cm

Alt.: 157,48 cm

Peso de la unidad: 703,08 Kg



*La unidad de compresión real puede variar en aspecto
con respecto a la imagen anterior.*

ENGLISH: Page 1

FRANÇAISE: Page 5

Para Ordenar Repuestos o Asistencia Técnica, Sírvase Llamar al Distribuidor Más Cercano a Su Domicilio

Sírvase darnos la siguiente información:

- Número del modelo
- Código impreso
- Descripción y número del repuesto según la lista de repuestos

Dirija toda la correspondencia a:

Campbell Hausfeld
 Attn: Customer Service
 100 Production Drive
 Harrison, OH 45030 U.S.A.

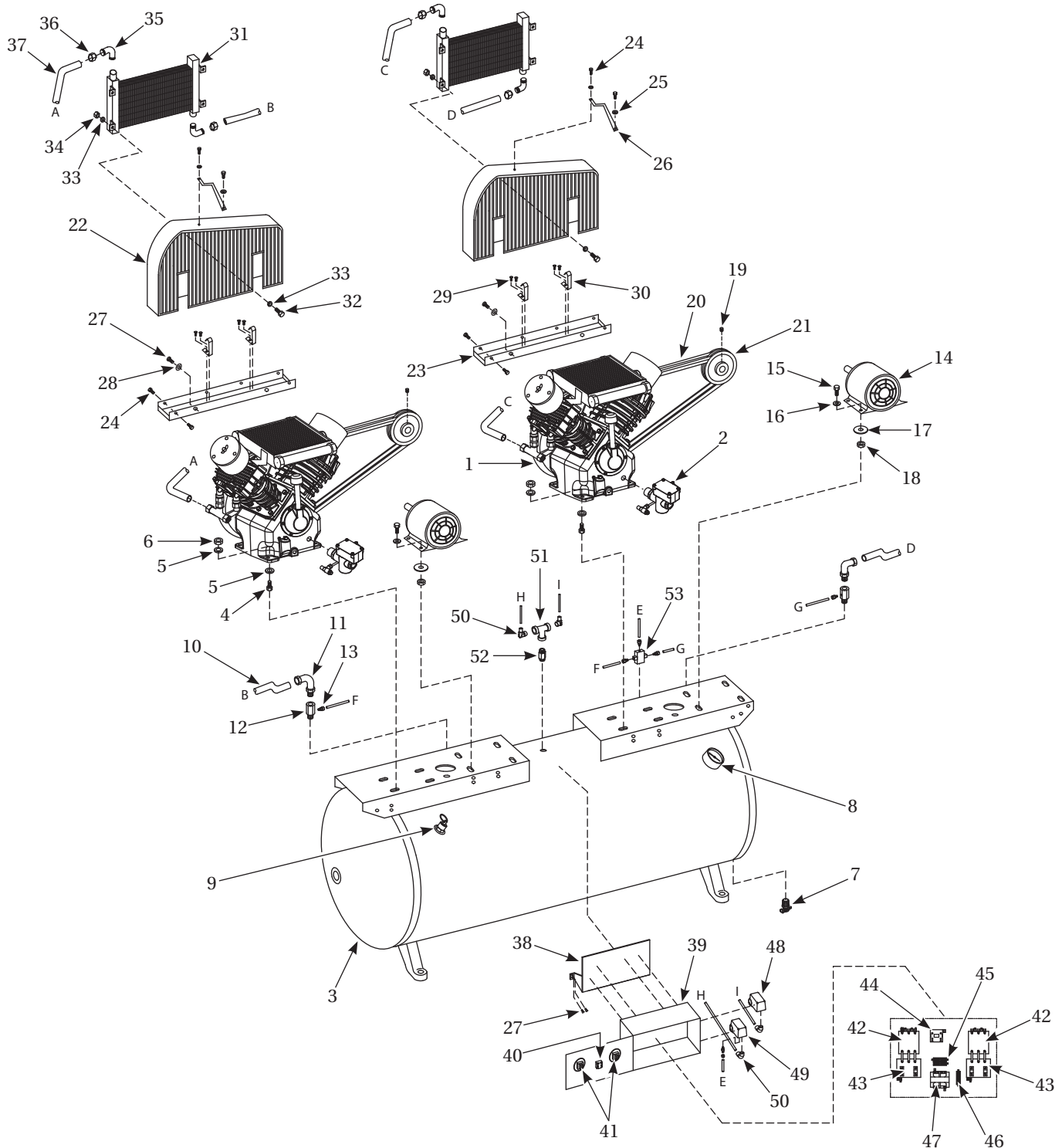


Figura 1 – Ilustración de las piezas de repuesto para el Modelo CE8203FP

Lista de Repuestos

No. de Ref.	Descripción	Número del repuesto	Ctd.
1	▲ Bomba del compresor de aire	CI15K000PC	2
2	Cierre automático por nivel de aceite	TF062300AV	2
3	Ensamble del tanque	AR235900CG	1
4	Tornillo de cabeza hexagonal 12,7 mm - 13 x 3,81 cm	*	8
5	Arandela de 12,7 mm	ST070916AV	16
6	Tuerca hexagonal - 12,7 mm - 13	*	8
7	Válvula de drenaje	ST127700AV	1
8	Presostato, 20,69 bar	GA031901AV	1
9	Válvula de seguridad	V-209000AV	1
10	Tubo de salida al posenfriador	CE000700AP	2
11	Conexión de compresión 90°	ST072231AV	2
12	Válvula de chequeo	CV003205AV	2
13	Conector de compresión de 6,4 mm	ST011701AV	5
14	Motor	MC033800AV	2
15	Tornillo de cabeza hexagonal 9,5 mm - 16 x 3,18 cm	*	8
16	Arandela de 9,5 mm	*	8
17	Arandela de 11,1 mm	*	8
18	Tuerca hexagonal - 9,5 mm - 16	*	8
19	Tornillo fijador	—	2
20	Correa	BT009200AV	4
21	Polea	PU008002AV	2
22	Protector de correa	TR001800AV	2
23	Bandeja del guardacorrea	TR001901AV	2
24	Tornillo de cabeza hexagonal 6,4 mm - 20 x 15,9 mm	ST074415AV	16
25	Arandela de 6,4 mm	ST070910AV	4
26	Soporte del guardacorrea	TF063200KK	2
27	Tornillo autorroscante hexagonal 7,9 mm - 12 x 19,1 mm	ST016500AV	8
28	Arandela de 7,9 mm	*	4
29	Tornillo 8 - 32	ST073224AV	8
30	Retén del guardacorrea	TX033000AV	4
31	Postrefrigerador	CE000300AV	2
32	Tornillo de cabeza hexagonal 7,9 mm - 18	ST071310AV	8
33	Arandela de 7,9 mm	ST011200AV	16
34	Tuerca hexagonal - 7,9 mm - 18	ST146001AV	8
35	Conexión en codo 90°	ST072231AV	4
36	Tuerca de compresión con casquillo imperdible	ST072321AV	4
37	Tubo del posenfriador a la cabeza	CE000600AP	2
38	Placa de montaje del panel de control	SV140300AV	1
39	Cerramiento del panel de control	—	1
40	Interruptor de selección	SV141000AV	1
41	Medidor de horas	SV141700AV	2
42	Bobina de arranque de 115 V sin ENL	SV140400AV	2
43	Sobrecarga del calentador	PS005556AV	6
44	Alternador - 120 V	SV140500AV	1
45	Bloque de fusible (2 polos)	SV140600AV	1
46	Bloque de fusible (1 polo)	SV141500AV	1
47	Transformador 50 VA 230/460 -120	SV140700AV	1
48	Presostato	CW207561AV	1
49	Presostato	SV140800AV	1
50	90° Conexión en codo de 6,4 mm - 18	*	4
51	Conexión en T de 6,4 mm - 18	*	1
52	Niple de tubería 18 de 6,4 mm x 6,99 cm	*	1
53	Válvula de doble efecto	SV140900AV	1
▲	Para ordenar repuestos para el cabezal vea el modelo exacto en la placa del compresor.		
*	Artículo disponible		
—	No disponible		

Para Ordenar Repuestos o Asistencia Técnica, Sírvase Llamar al Distribuidor Más Cercano a Su Domicilio

Sírvase darnos la siguiente información:

- Número del modelo
- Código impreso
- Descripción y número del repuesto según la lista de repuestos

Dirija toda la correspondencia a:

Campbell Hausfeld
 Attn: Customer Service
 100 Production Drive
 Harrison, OH 45030 U.S.A.

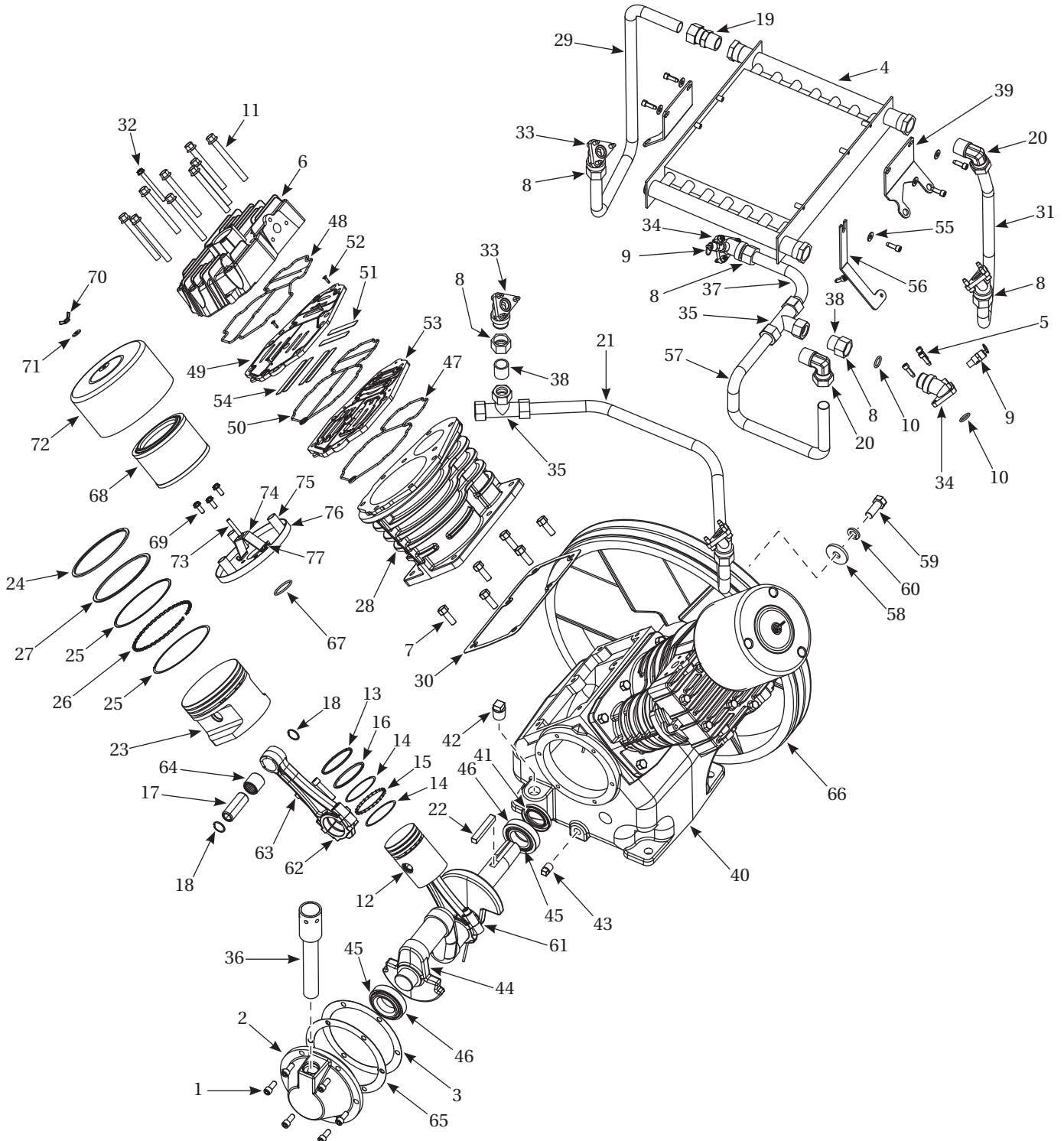


Figura 2 – Ilustración de piezas de repuesto para Bomba, modelo C115K000PC

Lista de Repuestos

No. de Ref.	Descripción	Número del Repuesto	Ctd.	No. de Ref.	Descripción	Número del Repuesto	Ctd.
1	Tornillo de la tapa del cojinete 7,9 mm - 18 x 19,1 mm	*	6	41	Sello del sistema de lubricación	ST066901AV	1
2	Tapa de los cojinetes	TF060901AV	1	42	Tapón de llenado 1/2 - 14 NPT	ST066400AV	1
3	Empaque para la tapa del cojinete - 0,38 mm (0,015 pulg.)	XA006102AV ▲	1	43	Válvula de drenaje - NPT de 6,4 mm - 18	ST022500AV	1
4	Interrefrigerador TK 15 hp	TX032700AV	1	44	Cigüeñal	TX034400AJ	1
5	Tornillo autorroscante de cabeza Torx 6,4 mm - 20 x 19,1 mm	ST120200AV	24	45	Rodamiento cónico	ST067000AV	2
6	Cabeça do cilindro	TF066202AV	2	46	Asiento del rodamiento	ST066200AV	2
7	Tornillo de cabeza hexagonal 9,5 mm - 24 x 2,54 cm	*	12	47	Anillo en O, placa de la válvula al cilindro	TF067000AV ▲	2
8	Tuerca de compresión - tubería de 19,1 mm	ST072318AV	6	48	Anillo en O, placa de la válvula - cabezal	TF066800AV ▲	2
9	Válvula de seguridad	V-208900AV	2	49	Placa de la válvula superior	▼	2
10	Anillo en O para conexión de la tubería del interrefrigerador	ST164408AV ▲	12	50	Anillo en O, placa de la válvula a la placa de la válvula	▼	2
11	Tornillo con pestañas de cabeza hexagonal 12,7 mm - 16 x 8,89 cm	ST178300AV	18	51	Válvula de membrana de alta presión	▼	4
12	Pistón, alta presión	■	2	52	Tornillo de tres orejetas de cabeza plana #10 - 24 x 12,7 mm	▼	8
13	Anillo del pistón, de alta presión, parte superior, cromado	■ ◆	2	53	Placa de la válvula inferior	▼	2
14	Riel de lubricación del aro del pistón, alta presión	■ ◆	4	54	Válvula de membrana de baja presión	▼	8
15	Anillo de lubricación del extensor, alta presión	■ ◆	2	55	Arandela 6,4 mm	*	5
16	Anillo del pistón, 2º, alta presión	■ ◆	2	56	Soporte del interrefrigerador	TX034300AV	1
17	Pasador del pistón	■ ●	4	57	Tubería del interrefrigerador	TX035500AP	1
18	Anillo de retención	■ ●	8	58	Arandela plana 12,7 mm	TX034600AV	1
19	Conexión recta 3/4T - 3/4P	ST072024AV	1	59	Tornillo del volante 12,7 mm - 13 x 3,18 cm	*	1
20	Codo de tubería a 90° de 19,1 mm	ST072231AV	2	60	Arandela de seguridad 12,7 mm	*	1
21	Tubería de cruce	TX031600AP	1	61	Ensamblaje de la barra de alta presión, con cucharón	TF057801AJ	2
22	Llave cuadrada del cigüeñal, de 9,5 mm	KE001310AV	1	62	Ensamblaje de la barra de baja presión	TF057800AJ	2
23	Pistón, baja presión	●	2	63	Tornillo de sombrerete de cabeza de casquillo de la barra de conexión 7,9 mm - 18 x 3,81 cm	TF064700AV	4
24	Anillo superior del pistón de baja presión	● ◆	2	64	Cojinete de agujas, varilla de conexión	ST051100AV	2
25	Riel de lubricación del aro del pistón, baja presión	● ◆	4	65	Empaque para la tapa del cojinete - 0,50 mm (0,020 pulg.)	XA006103AV ▲	1
26	Anillo de lubricación del extensor, baja presión	● ◆	2	66	Volante	TX034800AV	1
27	Anillo del pistón, 2º, baja presión	● ◆	2	67	Anillo en O, ensamblaje del filtro de aire	★	2
28	Cilindro	TF058000AG	2	68	Elemento del filtro	TF060504AV	2
29	Tubería del interrefrigerador TX15	TX033600AP	1	69	Tornillo autorroscante hexagonal con cabeza de arandela 6,4 mm - 20 x 15,9 mm	★	6
30	Junta, cilindro a la caja del cigüeñal	XA006200AV ▲	2	70	Tuerca mariposa de 6,4 mm - 20	★	2
31	Tubería del interrefrigerador	TX033700AP	1	71	Arandela de nilón 6,4 mm	★	2
32	Tornillo autorroscante de cabeza hexagonal con arandela 6,4 mm - 20 x 6,35 cm	*	2	72	Tapa del filtro de aire	★	2
33	Conexión de tubería con tuerca de compresión	TF060402AJ	4	73	Poste roscado de 6,4 mm - 20	★	2
34	Conexión de tubería con rosca 1/8 NPT	TF060403AV	2	74	Soporte, base de la tapa	★	2
35	Tuerca de compresión - tubería de 19,1 mm	ST072318AV	2	75	Tubo de ventilación	★	6
36	Ensamblaje del respiradero	TX036100AV	1	76	Base de la tapa del filtro de aire	★	2
37	Tubo de descarga	TX035400AP	1	77	Remachadora, soporte	★	4
38	Tubería de 19,1 mm de diámetro x 2,5 cm de largo	--	2	JUEGOS DE REPUESTOS Y ACCESORIOS			
39	Soporte	--	2	▲	Juego de empaques	TF061601AJ	
40	Caja del cigüeñal de 2 etapas 10 hp	TX000200AY	1	■	Juego del pistón de alta presión	TF002300AJ	
				●	Juego del pistón de baja presión	TF002400AJ	
				◆	Juego completo de aros de los pistones	TF006900AJ	
				▼	Juego de ensamblaje de las placas de la válvula	TF066300AJ	
				★	Juego de filtro	TF060503AV	
				*	Artículo disponible en cualquier ferretería local.		
				--	No disponible		

