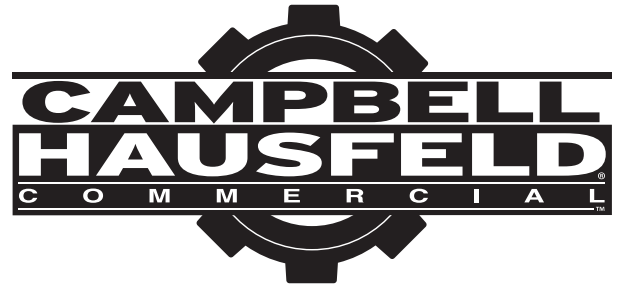
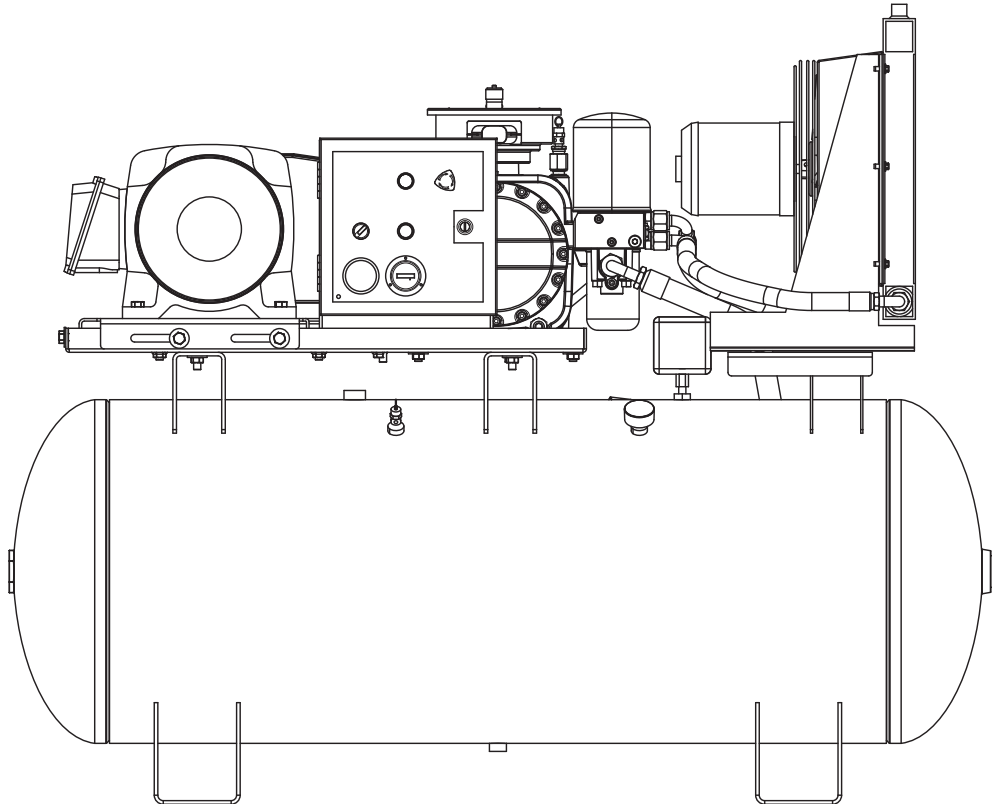


Rotary Screw Air Compressors



Models CS2152, CS2153, CS2154, CS2155, CS2202, CS2203, CS2204, CS2205, CS2252, CS2253, CS2254, CS2255



Specifications

Model	HP	Voltage	Phase	Air Delivery @ 150 psi Operating Pressure	Tank Size (Gallons)
CS2152	15	208	3	46 CFM	120
CS2153	15	230	3	46 CFM	120
CS2154	15	460	3	46 CFM	120
CS2155	15	575	3	46 CFM	120
CS2202	20	208	3	68 CFM	120
CS2203	20	230	3	68 CFM	120
CS2204	20	460	3	68 CFM	120
CS2205	20	575	3	68 CFM	120
CS2252	25	208	3	87 CFM	120
CS2253	25	230	3	87 CFM	120
CS2254	25	460	3	87 CFM	120
CS2255	25	575	3	87 CFM	120

REGISTER YOUR PRODUCT ONLINE NOW!

<http://reg.ch-commercial.com>

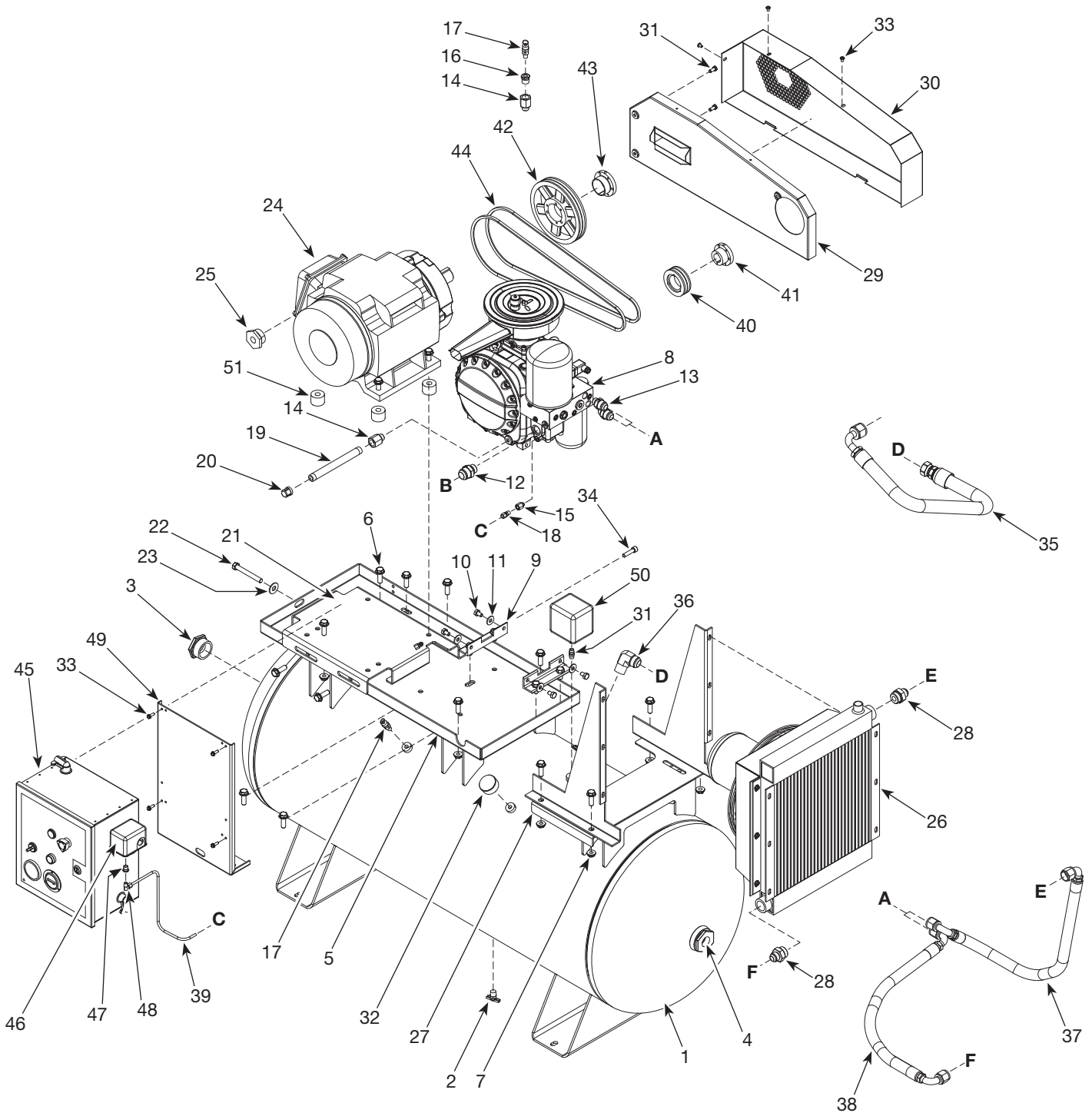
For Replacement Parts or Technical Assistance, Call 1-855-504-5678

Please provide following information:

- Model number
- Serial number (if any)
- Part description and number as shown in parts list

Address any correspondence to:

Campbell Hausfeld
Attn: Customer Service
100 Production Drive
Harrison, OH 45030 U.S.A.



NOTE: Hose connections are illustrated by letter designations.
For example: hose end **A** connects to connector **A**.

Replacement Parts List

Ref. No.	Description	CS2152 CS2153 CS2154 CS2155	CS2202 CS2203 CS2204 CS2205	CS2252 CS2253 CS2254 CS2255	Qty.
1	120 Gallon tank assembly	AR066900CG	AR066900CG	AR066900CG	1
2	Drain valve	ST127700AV	ST127700AV	ST127700AV	1
3	2 inch NPT O-ring plug	PG201001AV	PG201001AV	PG201001AV	1
4	2 inch x 1 inch O-ring reducer	PG201003AV	PG201003AV	PG201003AV	1
5	Baseplate	BA118700AJ	BA118700AJ	BA118700AJ	1
6	Flange screw 1/2 - 13 x 1-1/2 inch	ST171303AV	ST171303AV	ST171303AV	20
7	Nut 1/2 - 13 serrated flange	ST116202AV	ST116202AV	ST116202AV	16
8	Air end	CS020000AV	CS020000AV	CS020000AV	1
9	Pump foot, rotary screw	BA118900AV	BA118900AV	BA118900AV	2
10	Socket head cap screw M10 - 1.5 x 16mm	ST116110AV	ST116110AV	ST116110AV	4
11	10mm External tooth lockwasher	ST203101AV	ST203101AV	ST203101AV	1
12	Fitting BSPP - JIC	ST201200AV	ST201200AV	ST201200AV	1
13	Fitting BSPP - JIC	ST201400AV	ST201400AV	ST201400AV	2
14	Fitting 1/2 BSPP - NPT	ST201500AV	ST201500AV	ST201500AV	2
15	Fitting 1/8 BSPP - NPT	ST201501AV	ST201501AV	ST201501AV	1
16	Reducer bushing 1/2 - 14 x 1/4 - 18	ST071428AV	ST071428AV	ST071428AV	1
17	Safety valve 200 psi	V-209000AV	V-209000AV	V-209000AV	2
18	Compression connector 1/4 inch	ST011701AV	ST011701AV	ST011701AV	1
19	Nipple 1/2 - 14 x 8 inch	ST070399AV	ST070399AV	ST070399AV	1
20	Pipe cap 1/2 inch	ST120802AV	ST120802AV	ST120802AV	1
21	Adjustable motor base	BA121300AV	BA119500AV	BA119500AV	1
22	Hex head cap screw 1/2 - 13 x 4.0 inch	ST070652AV	ST070652AV	ST070652AV	1
23	Plain washer 7/16 inch	ST070916AV	ST070916AV	ST070916AV	1
24	Motor	<i>See Contractor and Overload Chart on page 11</i>			1
25	1-1/2 inch x 1/2 inch O-ring plug	PG150006AV	PG150006AV	PG150006AV	1
26	Oil cooler assembly	<i>See Contractor and Overload Chart on page 11</i>			1
27	Oil cooler mounting plate	BA120900AV	BA120900AV	BA121000AV	1
28	Oil cooler hose connection fitting	ST201100AV	ST201100AV	ST201101AV	2
29	Belt guard back	BG224601AV	BG224601AV	BG224601AV	1
30	Belt guard front	BG224700AV	BG224700AV	BG224700AV	1
31	1/4 - 18 NPT Steel nipple	HF002401AV	HF002401AV	HF002401AV	1
32	Gauge 300 psi	GA031901AV	GA031901AV	GA031901AV	1
33	Screw 1/4 - 20 x 3/4 inch	ST074415AV	ST074415AV	ST074415AV	3
34	Socket head cap screw M10 - 1.5 x 12mm	ST116109AV	ST116109AV	ST116109AV	1
35	Hose assembly 1 inch I.D. air outlet	CS001400AV	CS001400AV	CS001400AV	1
36	Elbow NPT - JIC	ST201300AV	ST201300AV	ST201300AV	1
37	Hose 3/4 I.D. oil outlet	CS002400AV	CS002400AV	CS002400AV	1
38	Hose 3/4 I.D. oil inlet	CS002500AV	CS002500AV	CS002500AV	1
39	High pressure 1/4 inch copper tubing	CS004200AP	CS004200AP	CS004200AP	1
40	Pulley - air end	PU018202AV	PU018202AV	PU018202AV	1
41	Bushing - air end	PU018298AV	PU018298AV	PU018298AV	1
42	Pulley - motor	PU018208AV	PU018212AV	PU018213AV	1
43	Bushing - motor	PU018295AV	PU018296AV	PU018296AV	1
44	Belt	BT014000AV	BT014000AV	BT014100AV	2
45	Electrical control box assembly	Not Available	Not Available	Not Available	1
46	UL Pressure switch 175 - 135	CW207561AV	CW207561AV	CW207561AV	1
47	Pipe reducer bushing 1/4 - 18 x 1/8 - 27	ST071407AV	ST071407AV	ST071407AV	1
48	Compression elbow	ST015500AV	ST015500AV	ST015500AV	1
49	Electrical box bracket	BA121700AV	BA121700AV	BA121700AV	1
50	Square D pressure switch 150 - 130 psi	CW219600AV	CW219600AV	CW219600AV	1
51	Spacers (15 HP units only)	TX032800AV	--	--	4

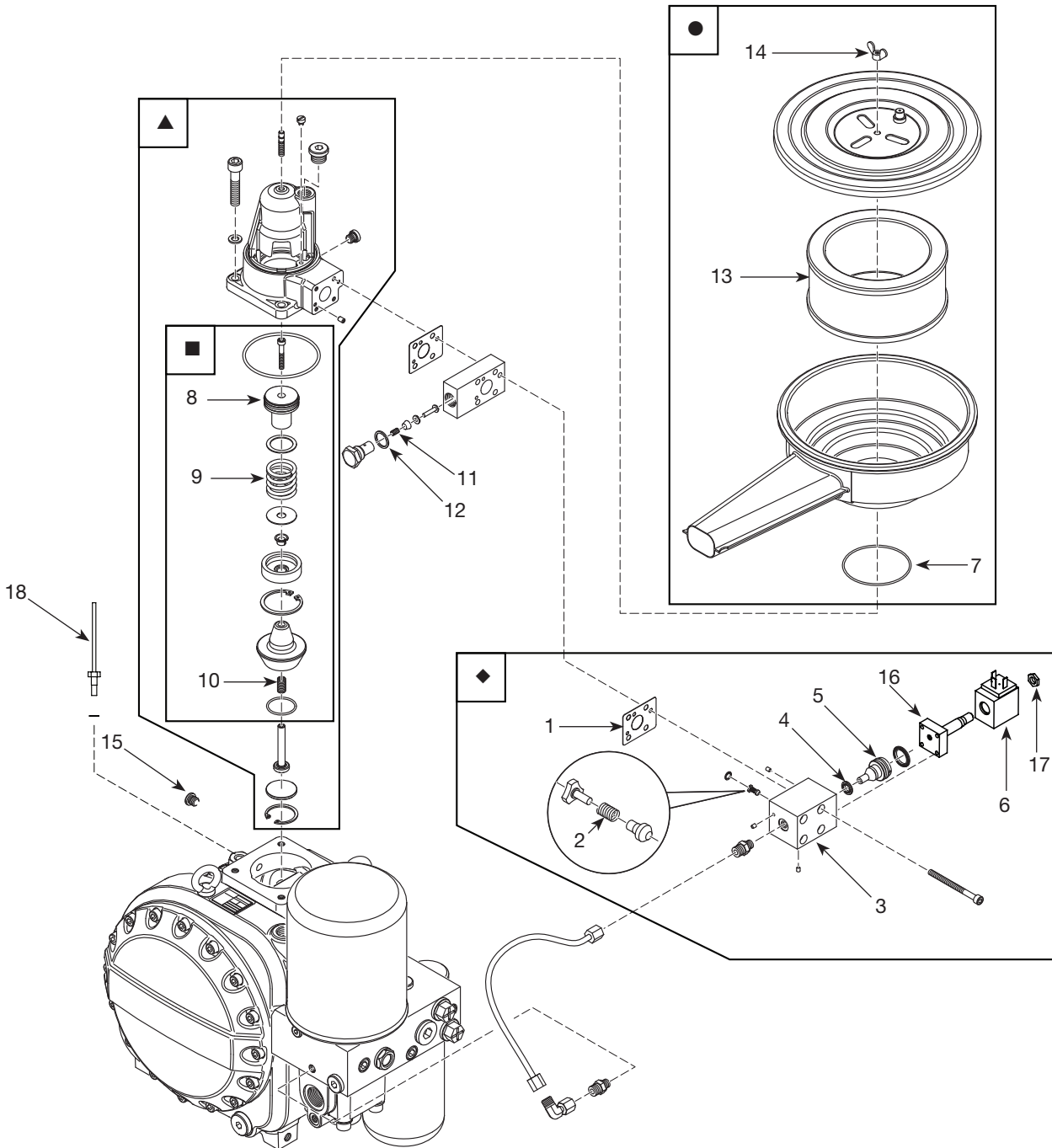
For Replacement Parts or Technical Assistance, Call 1-855-504-5678

Please provide following information:

- Model number
- Serial number (if any)
- Part description and number as shown in parts list

Address any correspondence to:

Campbell Hausfeld
Attn: Customer Service
100 Production Drive
Harrison, OH 45030 U.S.A.



Replacement Parts List

Ref. No.	Description	Part Number	Quantity
1	Flat gasket	CS901700AV ◆	1
2	Spring	CS901800AV ◆	1
3	Control valve	CS901900AV ◆	1
4	Piston gasket	CS902000AV ◆	1
5	Piston valve	CS902100AV ◆	1
6	Solenoid valve coil	CS009300AV	1
7	O-ring 74 x 2.5	CS902300AV ●	1
8	Piston	▲ ■	1
9	Screw press spring	▲ ■	1
10	Spring	▲ ■	1
11	Screw press spring	CS903000AV	1
12	Seal ring A17 x 21 x 1.5	CS903100AV	1
13	Air filter element	CS002600AV ● ▼	1
14	Wing nut	CS903600AV ●	1
15	Inlet plug screw	CS903900AV	1
16	Inlet control valve	CS009400AV	1
17	Jam nut, G1/8	CS009500AV	1
18	Temp switch	CS912900AV	1

REPLACEMENT PARTS KITS

▲	Intake valve - complete	CS904100AV
■	Intake valve - rebuilt kit	CS904200AV
●	Intake filter assembly	CS904000AV
◆	EMC Control block	CS904300AV
▼	Yearly maintenance kit [includes 3 gallons oil, air filter element (page 5), oil filter element (page 7), and air-oil separator (page 7)]	CS913800AJ

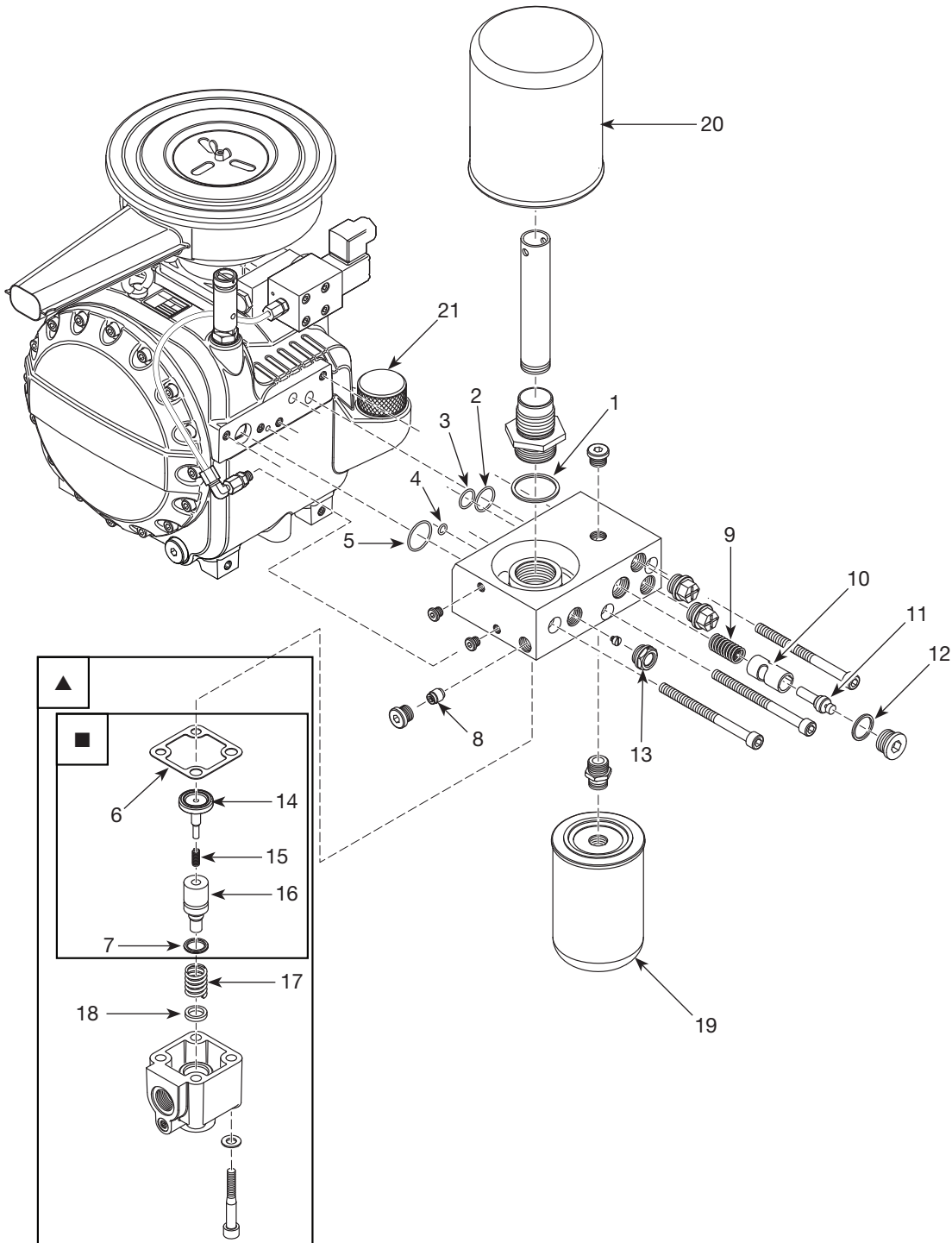
For Replacement Parts or Technical Assistance, Call 1-855-504-5678

Please provide following information:

- Model number
- Serial number (if any)
- Part description and number as shown in parts list

Address any correspondence to:

Campbell Hausfeld
Attn: Customer Service
100 Production Drive
Harrison, OH 45030 U.S.A.



Replacement Parts List

Ref. No.	Description	Part Number	Quantity
1	Sealing ring	--	1
2	O-ring 24.00X2.00	--	1
3	O-ring 18.00X2.00	CS900200AV	1
4	O-ring 8.00X2.00	CS900300AV	1
5	O-ring 30x2	CS902900AV	1
6	Flat gasket	CS901000AV ▲ ■	1
7	Gasket	CS901400AV ▲ ■	1
8	Check valve	--	1
9	Screwed press ring	CS900500AV	1
10	Thermo valve socket	--	1
11	Thermostat, 83° C	CS900700AV	1
12	Sealing ring	--	1
13	Sight glass	CS900900AV	1
14	Valve piston	CS901100AV ▲ ■	1
15	Pressure ring	CS901200AV ▲ ■	1
16	Piston	CS901300AV ▲ ■	1
17	Spring	CS901500AV ▲	1
18	Ring	CS901600AV ▲	1
19	Oil filter element	CS001700AV ▼	1
20	Air-oil separator	CS001600AV ▼	1
21	Oil fill plug	CS903700AV	1

REPLACEMENT PARTS KITS

▲	Minimum pressure valve - complete	CS904500AV
■	Minimum pressure valve - rebuilt kit	CS904400AV
▼	Yearly maintenance kit [includes 3 gallons oil, air filter element (page 5), oil filter element (page 7), and air-oil separator (page 7)]	CS913800AJ
--	Not Available	

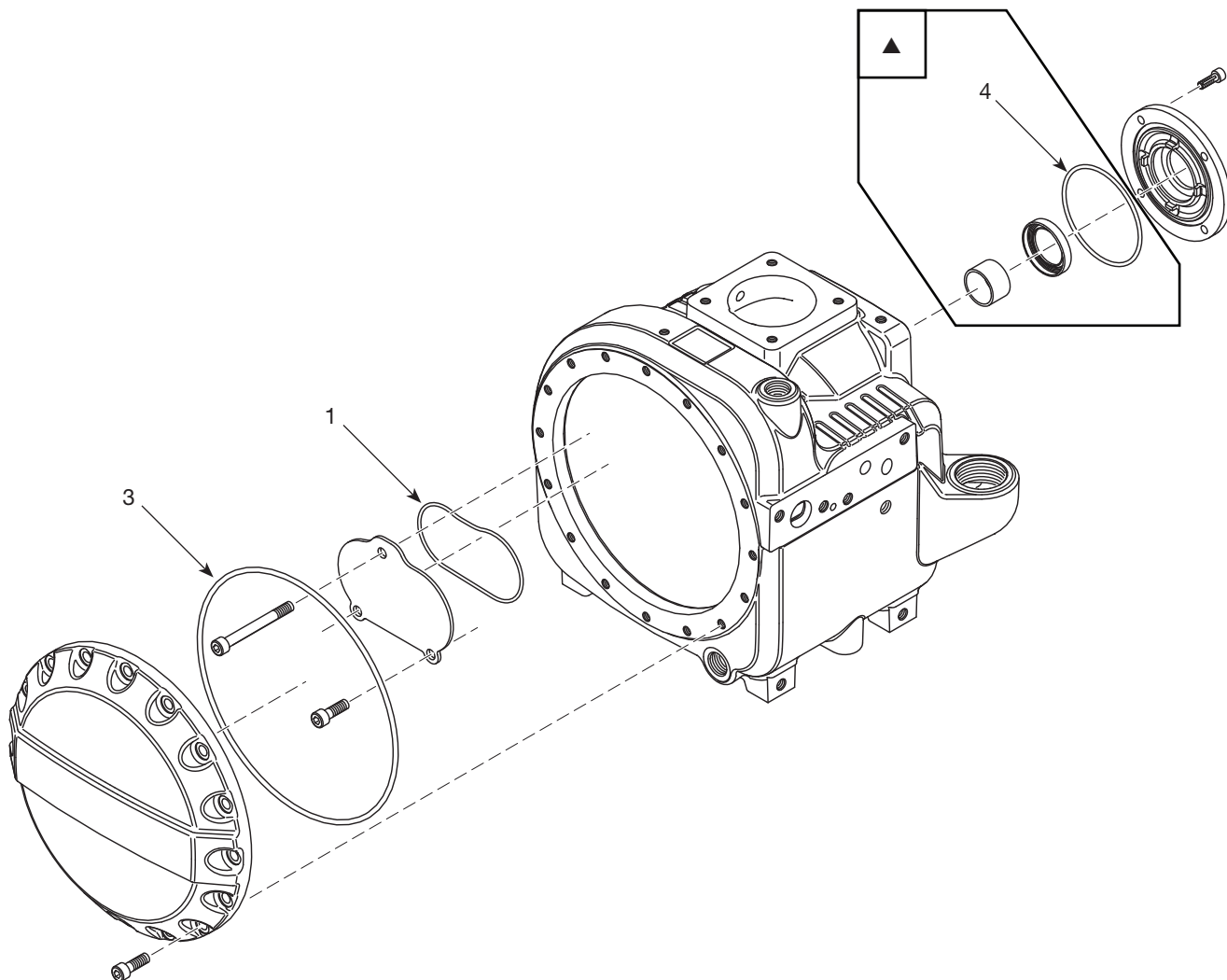
For Replacement Parts or Technical Assistance, Call 1-855-504-5678

Please provide following information:

- Model number
- Serial number (if any)
- Part description and number as shown in parts list

Address any correspondence to:

Campbell Hausfeld
Attn: Customer Service
100 Production Drive
Harrison, OH 45030 U.S.A.



Replacement Parts List

Ref. No.	Description	Part Number	Quantity
1	O-ring 92 x 2.5	--	1
2	O-ring 12 x 3 (not shown)	CS903300AV	1
3	O-ring 215 x 4.00	--	1
4	O-ring 82 x 3	CS903500AV ▲	1

REPLACEMENT PARTS KITS

▲	Shaft seal kit	CS904600AV	
--	Not Available		

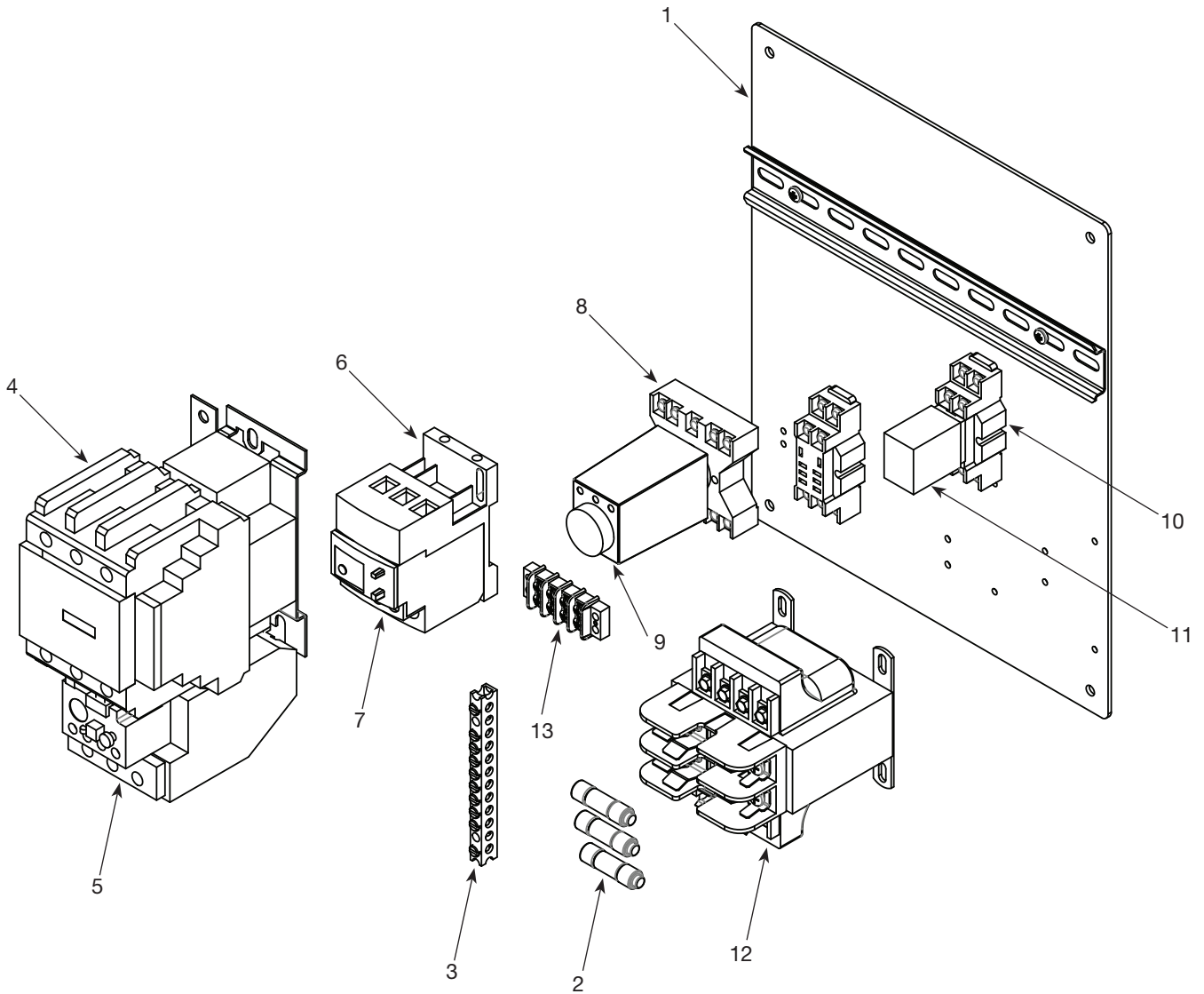
For Replacement Parts or Technical Assistance, Call 1-855-504-5678

Please provide following information:

- Model number
- Serial number (if any)
- Part description and number as shown in parts list

Address any correspondence to:

Campbell Hausfeld
Attn: Customer Service
100 Production Drive
Harrison, OH 45030 U.S.A.



Replacement Parts List

Ref. No.	Description	Part Number	Quantity
1	Sub-panel plate for 14 x 12 box	CS003100AV	1
2	Fuse - time delay (2 Amp)	JP007707AV	3
3	Ground/neutral bar	CS001800AV	1
4	Contacto starter	See Chart Below	1
5	Overload relay	See Chart Below	1
6	Overload relay base	PE000645AV	1
7	Fan motor overload relay	See Chart Below	1
8	Base relay	CS000300AV	1
9	Timer relay	CS000200AV	1
10	8 Pin socket relay base	CS000600AV	2
11	Relay	CW217601AV	2
12	Transformer	CS906100AJ	1
13	Barrier strip	CS220500AV	1

Contacto and Overload Chart

Model	HP	Voltage	Phase	Motor	Contacto	Part Number for the following parts:		
						Overload relay	Oil Cooler	Fan motor overload relay
CS2152	15	208	3	MC034700AV	CS904700AJ	CS905300AJ	CS001100AJ	CS905900AJ
CS2153	15	230	3	MC034700AV	CS904700AJ	CS905300AJ	CS001100AJ	CS905900AJ
CS2154	15	460	3	MC034700AV	CS904800AJ	CS905400AJ	CS001100AJ	CS906000AJ
CS2155	15	575	3	MC303800AV	CS904800AJ	CS905400AJ	CS001100AJ	N/A
CS2202	20	208	3	MC034400AV	CS904900AJ	CS905500AJ	CS001100AJ	CS905900AJ
CS2203	20	230	3	MC034400AV	CS904900AJ	CS905500AJ	CS001100AJ	CS905900AJ
CS2204	20	460	3	MC034400AV	CS905000AJ	CS905600AJ	CS001100AJ	CS906000AJ
CS2205	20	575	3	MC303900AV	CS905000AJ	CS905600AJ	CS001100AJ	N/A
CS2252	25	208	3	MC034600AV	CS905100AJ	CS905700AJ	CS001900AJ	CS905900AJ
CS2253	25	230	3	MC034600AV	CS905100AJ	CS905700AJ	CS001900AJ	CS905900AJ
CS2254	25	460	3	MC034600AV	CS905200AJ	CS905800AJ	CS001900AJ	CS906000AJ
CS2255	25	575	3	MC304000AV	CS905200AJ	CS905800AJ	CS001900AJ	N/A

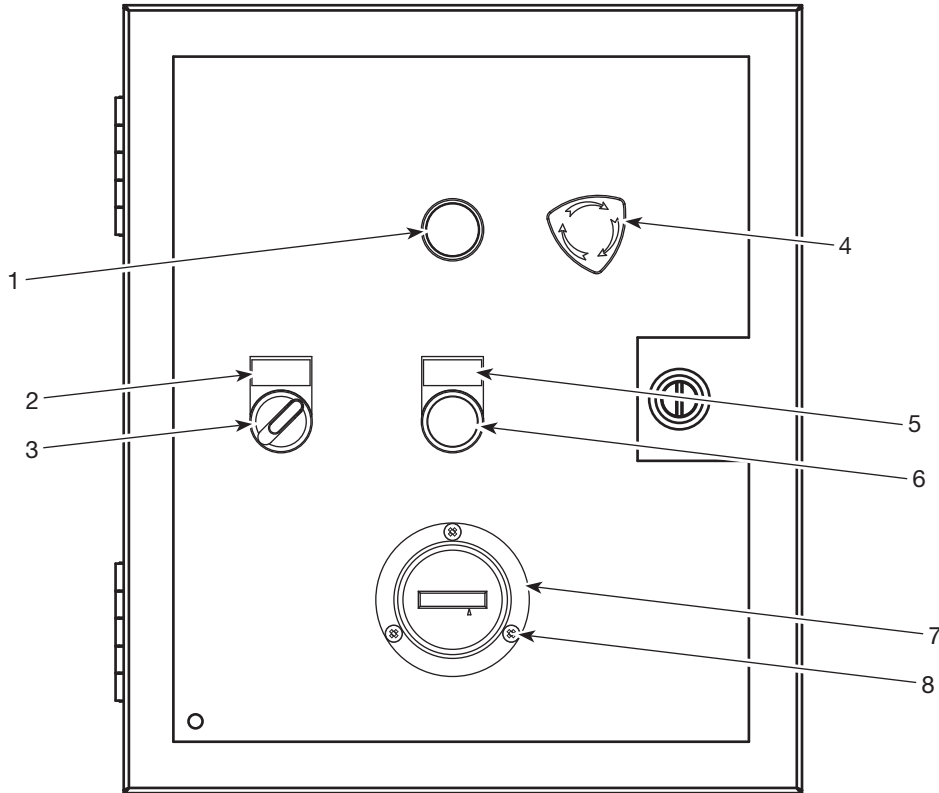
For Replacement Parts or Technical Assistance, Call 1-855-504-5678

Please provide following information:

- Model number
- Serial number (if any)
- Part description and number as shown in parts list

Address any correspondence to:

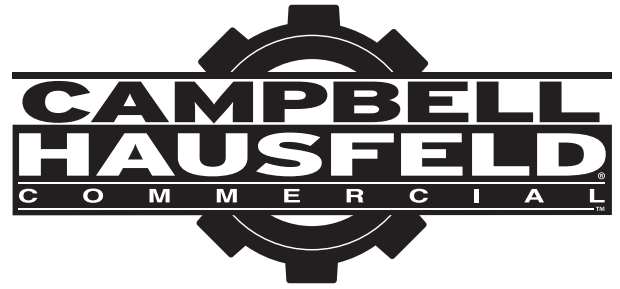
Campbell Hausfeld
 Attn: Customer Service
 100 Production Drive
 Harrison, OH 45030 U.S.A.



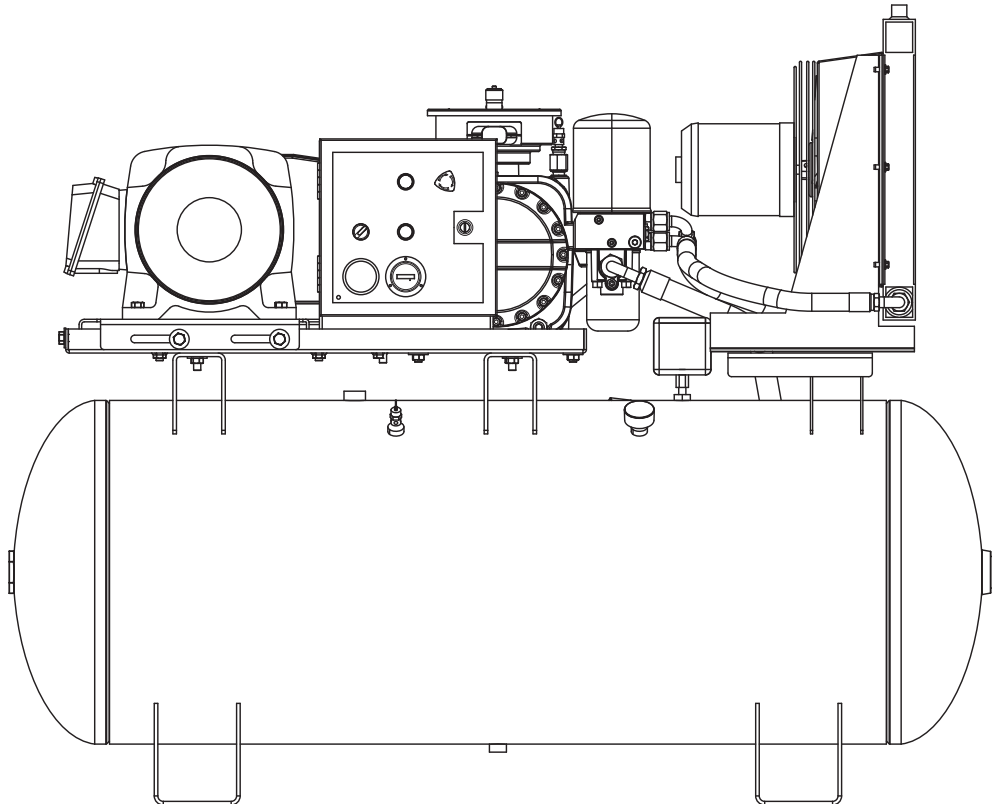
Replacement Parts List

Ref. No.	Description	Part Number	Qty
1	Power Indicator (WHITE)	CS912400AV	1
2	ON/OFF Decal	CS912700AV	1
3	ON/OFF Switch [Lighted when in ON position (GREEN)]	CS912300AV	1
4	E-Stop Assembly	CS000800AJ	1
5	High Temperature/High Pressure Indicator Decal	CS912800AV	1
6	High Temperature/High Pressure Indicator Light and Reset (RED)	CS912500AV	1
7	Hour Meter	CS912200AV	1
8	Screw	CS912600AV	3

Compresseurs d'air rotatif à vis



Modèles CS2152, CS2153, CS2154, CS2155, CS2202, CS2203, CS2204, CS2205, CS2252, CS2253, CS2254, CS2255



Spécifications

Modèle	HP (Puissance)	Tension	Phasé	Alimentation en air à 1034 kPa ²	Taille de réservoir (litres)
CS2152	15	208	3	46 CFM	120
CS2153	15	230	3	46 CFM	120
CS2154	15	460	3	46 CFM	120
CS2155	15	575		46 CFM	120
CS2202	20	208	3	68 CFM	120
CS2203	20	230	3	68 CFM	120
CS2204	20	460	3	68 CFM	120
CS2205	20	575	3	68 CFM	120
CS2252	25	208	3	87 CFM	120
CS2253	25	230	3	87 CFM	120
CS2254	25	460	3	87 CFM	120
CS2255	25	575	3	87 CFM	120

ENREGISTREZ VOTRE PRODUIT EN LIGNE MAINTENANT !

<http://reg.ch-commercial.com>

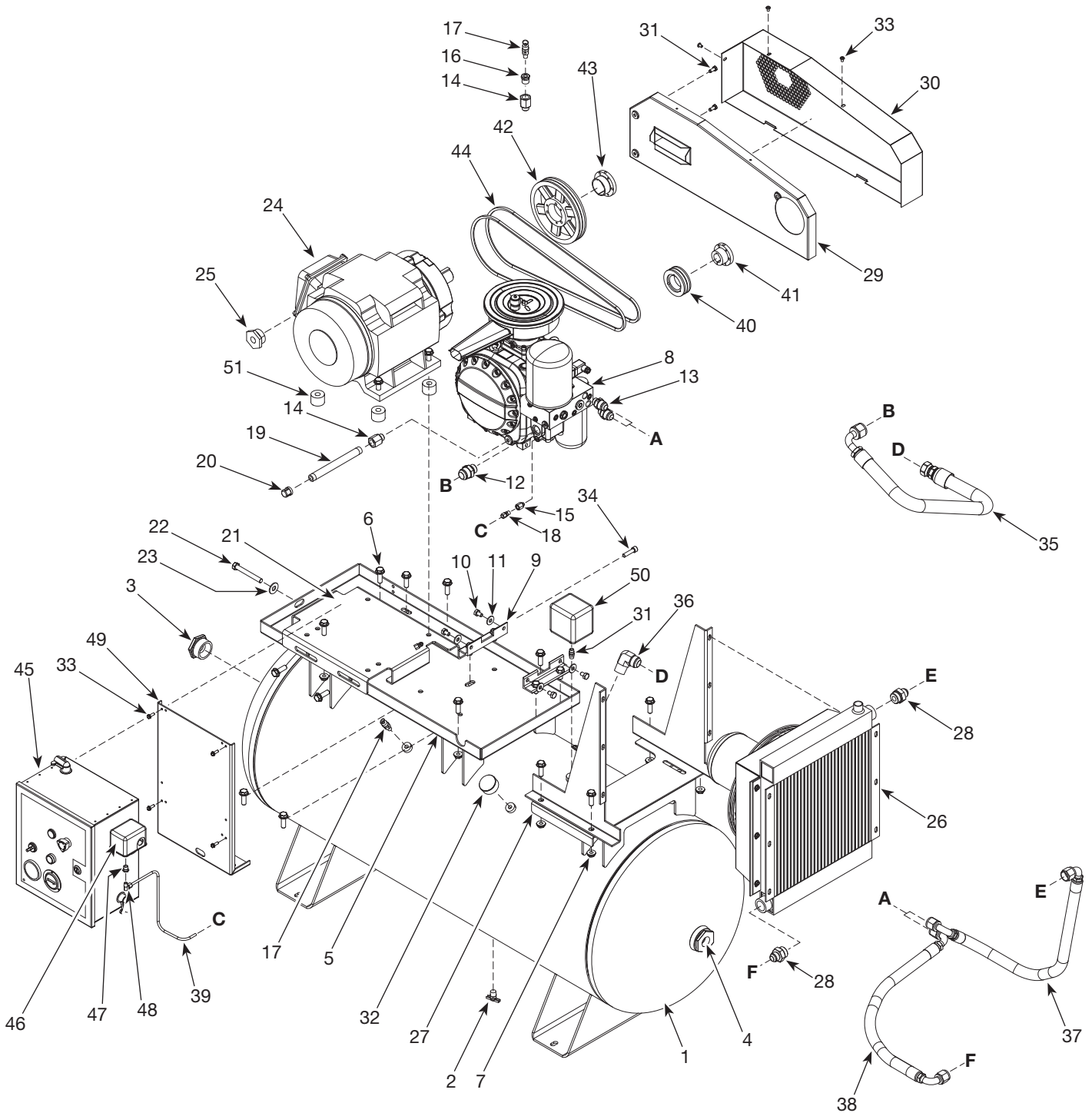
Pour pièces de rechange ou assistance technique, appeler 1-855-504-5678

S'il vous plaît fournir l'information suivante :

- Numéro de Modèle
- Numéro de série (si présent)
- Description et numéro de la pièce

Adresser toute correspondance à :

Campbell Hausfeld
Attn: Customer Service
100 Production Drive
Harrison, OH 45030 U.S.A.



NOTE: Les raccordements des tuyaux sont identifiés par des lettres.
Par exemple : l'extrémité du tuyau **A** se branche dans le raccord **A**.

Liste de Pièces de Rechange

N° de réf.	Description	CS2152 CS2153 CS2154 CS2155	CS2202 CS2203 CS2204 CS2205	CS2252 CS2253 CS2254 CS2255	Qté.
1	Assemblage du réservoir - 454,2 litres	AR066900CG	AR066900CG	AR066900CG	1
2	Robinet de purge	ST127700AV	ST127700AV	ST127700AV	1
3	Bouchon de joint torique 2 po NPT	PG201001AV	PG201001AV	PG201001AV	1
4	Réducteur de joint torique 2 po x 1 po	PG201003AV	PG201003AV	PG201003AV	1
5	Plaque de base	BA118700AJ	BA118700AJ	BA118700AJ	1
6	Vis de bride 1/2 - 13 x 1-1/2 po	ST171303AV	ST171303AV	ST171303AV	20
7	Bride à face striée 1/2 po - 13 d'écrou	ST116202AV	ST116202AV	ST116202AV	16
8	Extrémité de l'air	CS020000AV	CS020000AV	CS020000AV	1
9	Pied de pompe	BA118900AV	BA118900AV	BA118900AV	2
10	Vis d'assemblage à tête creuse M10 - 1.5 x 16mm	ST116110AV	ST116110AV	ST116110AV	4
11	Rondelle ressort dentée externe 10mm	ST203101AV	ST203101AV	ST203101AV	1
12	Raccord BSPP - JIC	ST201200AV	ST201200AV	ST201200AV	1
13	Raccord BSPP - JIC	ST201400AV	ST201400AV	ST201400AV	2
14	Raccord 1/2 BSPP - NPT	ST201500AV	ST201500AV	ST201500AV	2
15	Raccord 1/8 BSPP - NPT	ST201501AV	ST201501AV	ST201501AV	1
16	Douille de réducteur 1/2 - 14 x 1/4 - 18	ST071428AV	ST071428AV	ST071428AV	1
17	Soupape de sûreté 1379 kPa	V-209000AV	V-209000AV	V-209000AV	2
18	Connecteur de compression 1/4 po	ST011701AV	ST011701AV	ST011701AV	1
19	Mamelon 1/2 - 14 x 8 po	ST070399AV	ST070399AV	ST070399AV	1
20	Bouchon de tube 1/2 po	ST120802AV	ST120802AV	ST120802AV	1
21	Socle de moteur ajustable	BA121300AV	BA119500AV	BA119500AV	1
22	Vis d'assemblage à six pans creux 1/2 - 13 x 4,0 po	ST070652AV	ST070652AV	ST070652AV	1
23	Rondelle plate 7/16 po	ST070916AV	ST070916AV	ST070916AV	1
24	Motor	<i>Voir le tableau sur le contacteur et la surcharge à la page 11</i>			1
25	Bouchon de joint torique 1-1/2 po x 1/2 po	PG150006AV	PG150006AV	PG150006AV	1
26	Ensemble de refroidisseur d'huile	<i>Voir le tableau sur le contacteur et la surcharge à la page 11</i>			1
27	Plaque de montage de refroidisseur d'huile	BA120900AV	BA120900AV	BA121000AV	1
28	Raccord de connexion du tuyau du refroidisseur d'huile	ST201100AV	ST201100AV	ST201101AV	2
29	Carter de courroie arrière	BG224601AV	BG224601AV	BG224601AV	1
30	Carter de courroie avant	BG224700AV	BG224700AV	BG224700AV	1
31	Mamelon en acier 1/4 po - 18 NPT	HF002401AV	HF002401AV	HF002401AV	1
32	Manomètre 2069 kPa	GA031901AV	GA031901AV	GA031901AV	1
33	Vis 1/4 - 20 x 3/4 po	ST074415AV	ST074415AV	ST074415AV	3
34	Vis d'assemblage à tête creuse M10 - 1.5 x 12mm	ST116109AV	ST116109AV	ST116109AV	1
35	Ensemble de tuyau de diam. int. 1 po de sortie d'air	CS001400AV	CS001400AV	CS001400AV	1
36	Coude NPT - JIC	ST201300AV	ST201300AV	ST201300AV	1
37	Tuyau de diam. int. 3/4 po de sortie d'huile	CS002400AV	CS002400AV	CS002400AV	1
38	Tuyau de diam. int. 3/4 po d'entrée d'huile	CS002500AV	CS002500AV	CS002500AV	1
39	Tube en cuivre de 1/4 po pour haute pression	CS004200AP	CS004200AP	CS004200AP	1
40	Poulie - extrémité d'air	PU018202AV	PU018202AV	PU018202AV	1
41	Douille - extrémité d'air	PU018298AV	PU018298AV	PU018298AV	1
42	Poulie - moteur	PU018208AV	PU018212AV	PU018213AV	1
43	Douille - moteur	PU018295AV	PU018296AV	PU018296AV	1
44	Courroie	BT014000AV	BT014000AV	BT014100AV	2
45	Ensemble de coffret électrique de commande	Pas disponible	Pas disponible	Pas disponible	1
46	Pressostat UL 1207 - 931	CW207561AV	CW207561AV	CW207561AV	1
47	Douille de réducteur de tube 1/4 - 18 x 1/8 - 27	ST071407AV	ST071407AV	ST071407AV	1
48	Coude de compression	ST015500AV	ST015500AV	ST015500AV	1
49	Support de coffret électrique	BA121700AV	BA121700AV	BA121700AV	1
50	Pressostat carré en D 1034 - 896 kPa	CW219600AV	CW219600AV	CW219600AV	1
51	Entretoises (15 unités HP seulement)	TX032800AV	--	--	4

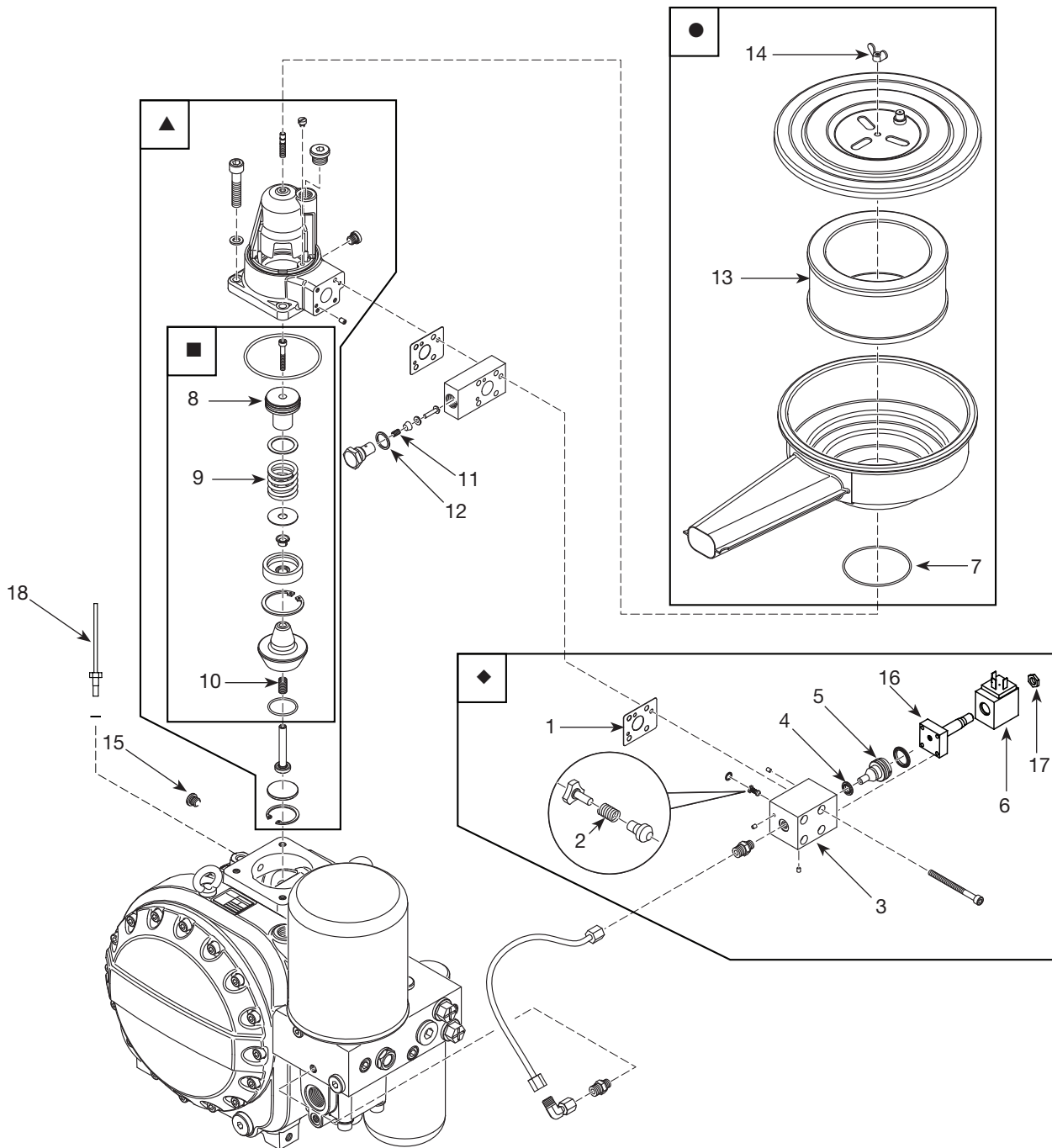
Pour pièces de rechange ou assistance technique, appeler 1-855-504-5678

S'il vous plaît fournir l'information suivante :

- Numéro de Modèle
- Numéro de série (si présent)
- Description et numéro de la pièce

Adresser toute correspondance à :

Campbell Hausfeld
Attn: Customer Service
100 Production Drive
Harrison, OH 45030 U.S.A.



Liste de Pièces de Rechange

N° de réf.	Description	N° de pièce	Qté.
1	Joint plat	CS901700AV ◆	1
2	Ressort	CS901800AV ◆	1
3	Soupape de contrôle	CS901900AV ◆	1
4	Joint d'étanchéité	CS902000AV ◆	1
5	Soupape de piston	CS902100AV ◆	1
6	Bobine de l'électrovanne	CS009300AV	1
7	Joint torique 74 x 2.5	CS902300AV ●	1
8	Piston	▲ ■	1
9	Ressort de presse à vis	▲ ■	1
10	Ressort	▲ ■	1
11	Ressort de presse à vis	CS903000AV	1
12	Joint d'étanchéité A17 x 21 x 1,5	CS903100AV	1
13	Élément du filtre d'air	CS002600AV ● ▼	1
14	Écrou à oreilles	CS903600AV ●	1
15	Vis de rebouchage d'entrée	CS903900AV	1
16	Vanne de contrôle d'entrée	CS009400AV	1
17	Contre-écrou G1/8	CS009500AV	1
18	Interrupteur thermostatique	CS912900AV	1

NÉCESSAIRES DE PIÈCES DE RECHANGE

▲	Soupape d'admission - complète	CS904100AV
■	Soupape d'admission - trousse de remise à neuf	CS904200AV
●	Ensemble de filtre de prise d'air	CS904000AV
◆	Bloc de commande EMC	CS904300AV
▼	Trousse d'entretien annuel (comprend trois gallons d'huile, l'élément du filtre à air [page 5], l'élément du filtre à huile [page 7] et le séparateur air-huile [page 7])	CS913800AJ

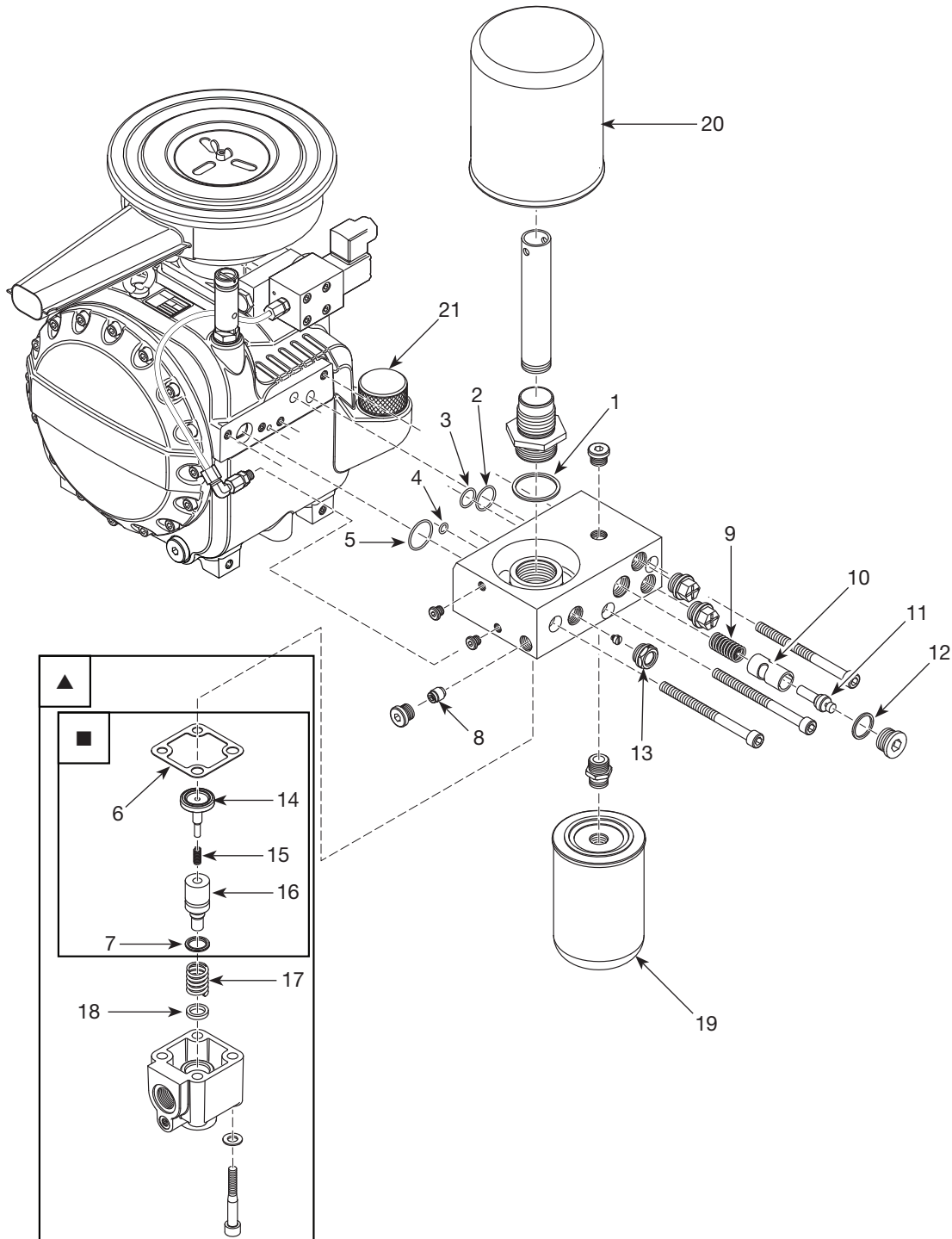
Pour pièces de rechange ou assistance technique, appeler 1-855-504-5678

S'il vous plaît fournir l'information suivante :

- Numéro de Modèle
- Numéro de série (si présent)
- Description et numéro de la pièce

Adresser toute correspondance à :

Campbell Hausfeld
Attn: Customer Service
100 Production Drive
Harrison, OH 45030 U.S.A.



Liste de Pièces de Rechange

N° de réf.	Description	N° de pièce	Qté.
1	Anneau d'étanchéité	--	1
2	Joint torique 24.00X2.00	--	1
3	Joint torique 18.00X2.00	CS900200AV	1
4	Joint torique 8.00X2.00	CS900300AV	1
5	Joint torique 30x2	CS902900AV	1
6	Flat gasket	CS901000AV ▲ ■	1
7	Gasket	CS901400AV ▲ ■	1
8	Check valve	--	1
9	Screwed press ring	CS900500AV	1
10	Thermo valve socket	--	1
11	Thermostat, 83° C	CS900700AV	1
12	Sealing ring	--	1
13	Sight glass	CS900900AV	1
14	Valve piston	CS901100AV ▲ ■	1
15	Pressure ring	CS901200AV ▲ ■	1
16	Piston	CS901300AV ▲ ■	1
17	Spring	CS901500AV ▲	1
18	Ring	CS901600AV ▲	1
19	Oil filter element	CS001700AV	1
20	Air-oil separator	CS001600AV	1
21	Oil fill plug	CS903700AV	1

NÉCESSAIRES DE PIÈCES DE RECHANGE

▲	Minimum pressure valve - complete	CS904500AV
■	Minimum pressure valve - rebuilt kit	CS904400AV
▼	Trousse d'entretien annuel (comprend trois gallons d'huile, l'élément du filtre à air [page 5], l'élément du filtre à huile [page 7] et le séparateur air-huile [page 7])	CS913800AJ
--	Pas disponible	

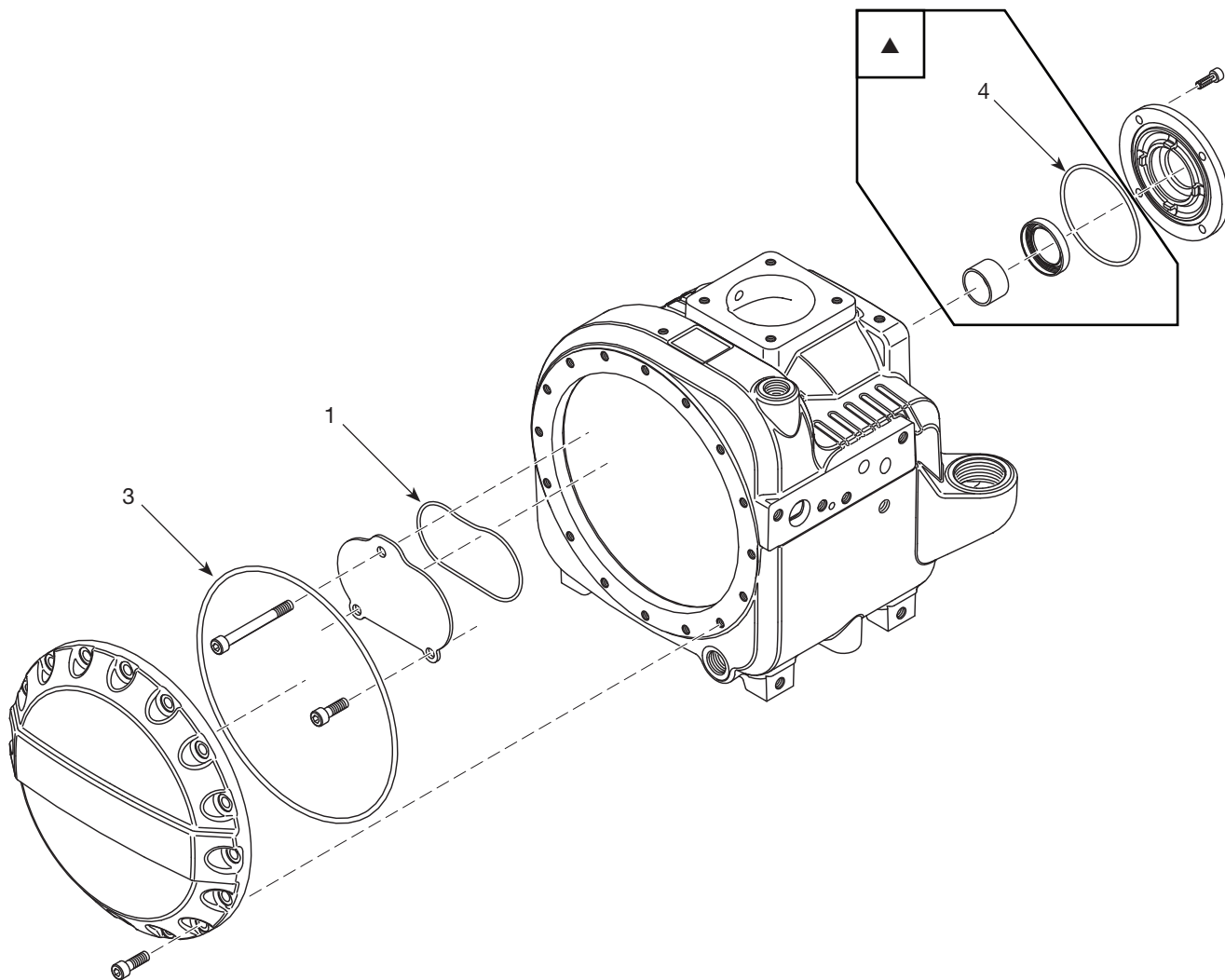
Pour pièces de rechange ou assistance technique, appeler 1-855-504-5678

S'il vous plaît fournir l'information suivante :

- Numéro de Modèle
- Numéro de série (si présent)
- Description et numéro de la pièce

Adresser toute correspondance à :

Campbell Hausfeld
Attn: Customer Service
100 Production Drive
Harrison, OH 45030 U.S.A.



Liste de Pièces de Rechange

N° de réf.	Description	N° de pièce	Qté.
1	Joint torique 92 x 2.5	--	1
2	Joint torique 12 x 3 (Pas indiqué)	CS903300AV	1
3	Joint torique 215 x 4.00	--	1
4	Joint torique 82 x 3	CS903500AV ▲	1

NÉCESSAIRES DE PIÈCES DE RECHANGE

▲	Trousse de joint d'étanchéité	CS904600AV	
--	Pas disponible		

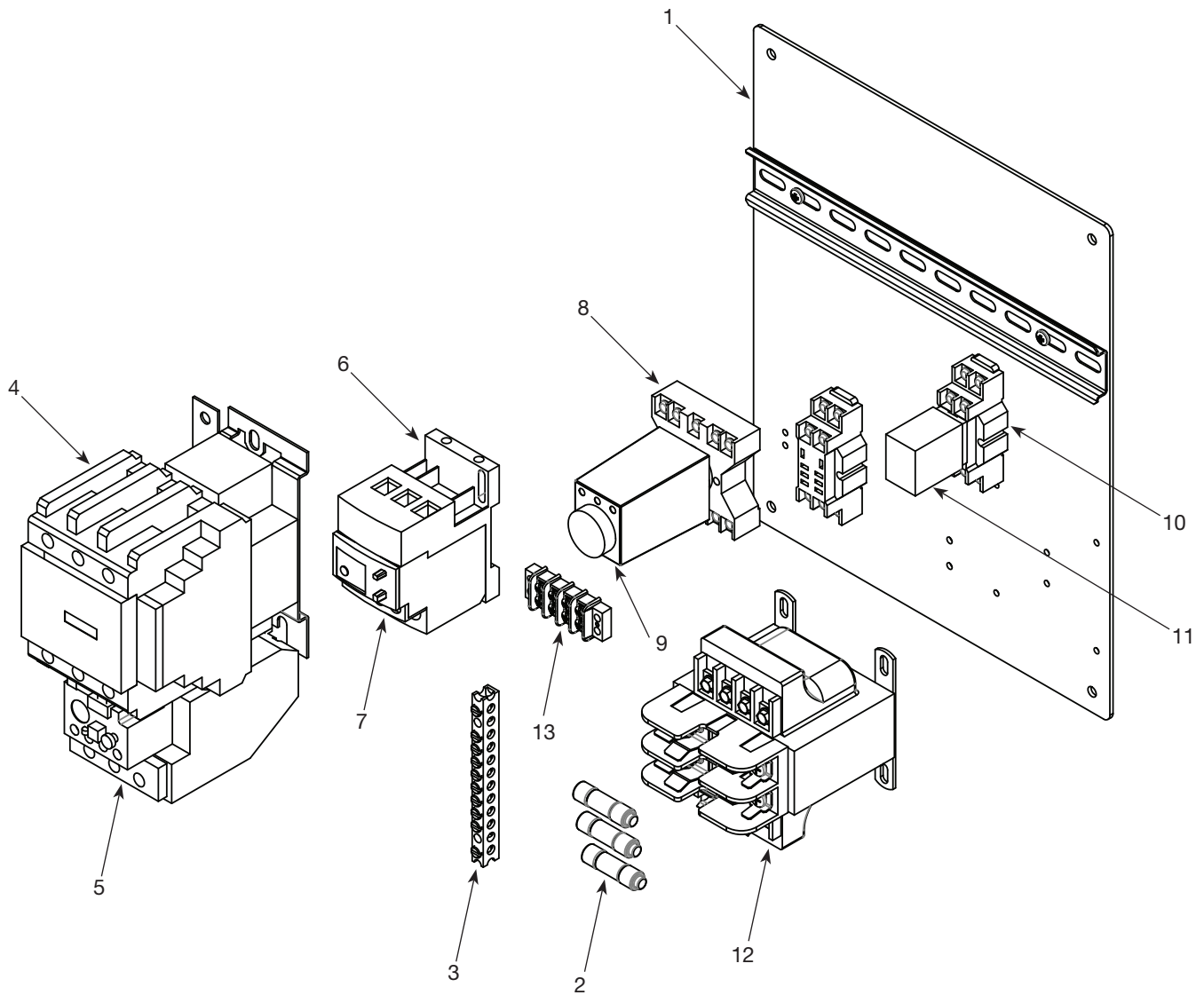
Pour pièces de rechange ou assistance technique, appeler 1-855-504-5678

S'il vous plaît fournir l'information suivante :

- Numéro de Modèle
- Numéro de série (si présent)
- Description et numéro de la pièce

Adresser toute correspondance à :

Campbell Hausfeld
Attn: Customer Service
100 Production Drive
Harrison, OH 45030 U.S.A.



Liste de Pièces de Rechange

N° de réf.	Description	N° de pièce	Qté.
1	Plaque de panneau inférieur pour boîte de 14 x 12	CS003100AV	1
2	Fusible temporisé (2 A)	JP007707AV	3
3	Barre de mise à la terre / neutre	CS001800AV	1
4	Équipement de démarrage à contacteurs	Voir le tableau	1
5	Relais de surcharge	Voir le tableau	1
6	Socle de relais de surcharge	PE000645AV	1
7	Relais de surcharge du moteur à ventilateur	Voir le tableau	1
8	Relais de socle	CS000300AV	1
9	Relais de minuterie	CS000200AV	1
10	Socle de douille de relais à 8 broches	CS000600AV	2
11	Relais	CW217601AV	2
12	Transformateur	CS906100AJ	1
13	Barrette de raccordement	CS220500AV	1

Tableau de contacteur et surcharge

Numéro de pièce pour les articles suivants :								
Modèle	HP	Tension	Phasé	Moteur	Contacteur	Relais de surcharge	Refroidisseur d'huile	Relais de surcharge du moteur à ventilateur
CS2152	15	208	3	MC034700AV	CS904700AJ	CS905300AJ	CS001100AJ	CS905900AJ
CS2153	15	230	3	MC034700AV	CS904700AJ	CS905300AJ	CS001100AJ	CS905900AJ
CS2154	15	460	3	MC034700AV	CS904800AJ	CS905400AJ	CS001100AJ	CS906000AJ
CS2155	15	575	3	MC038000AV	CS904800AJ	CS905400AJ	CS001100AJ	N/A
CS2202	20	208	3	MC034400AV	CS904900AJ	CS905500AJ	CS001100AJ	CS905900AJ
CS2203	20	230	3	MC034400AV	CS904900AJ	CS905500AJ	CS001100AJ	CS905900AJ
CS2204	20	460	3	MC034400AV	CS905000AJ	CS905600AJ	CS001100AJ	CS906000AJ
CS2205	20	575	3	MC039000AV	CS905000AJ	CS905600AJ	CS001100AJ	N/A
CS2252	25	208	3	MC034600AV	CS905100AJ	CS905700AJ	CS001900AJ	CS905900AJ
CS2253	25	230	3	MC034600AV	CS905100AJ	CS905700AJ	CS001900AJ	CS905900AJ
CS2254	25	460	3	MC034600AV	CS905200AJ	CS905800AJ	CS001900AJ	CS906000AJ
CS2255	25	575	3	MC040000AV	CS905200AJ	CS905800AJ	CS001900AJ	N/A

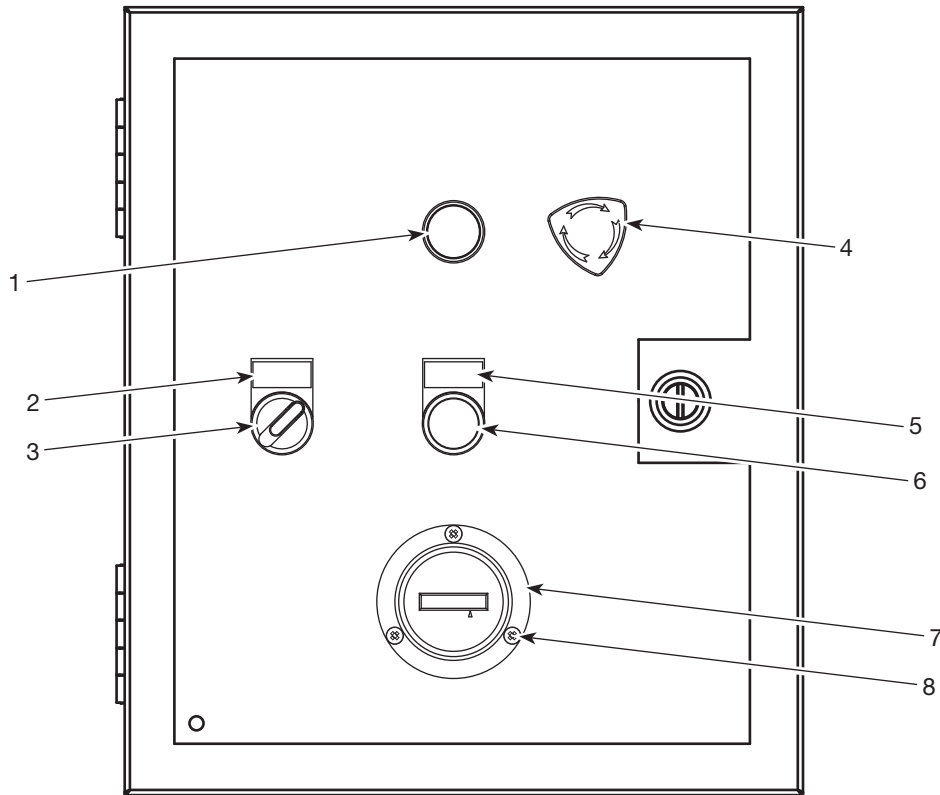
Pour pièces de rechange ou assistance technique, appeler 1-855-504-5678

S'il vous plaît fournir l'information suivante :

- Numéro de Modèle
- Numéro de série (si présent)
- Description et numéro de la pièce

Adresser toute correspondance à :

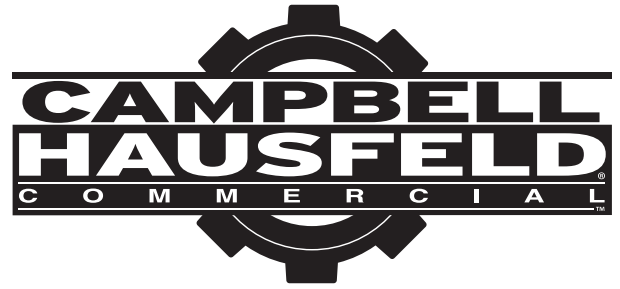
Campbell Hausfeld
 Attn: Customer Service
 100 Production Drive
 Harrison, OH 45030 U.S.A.



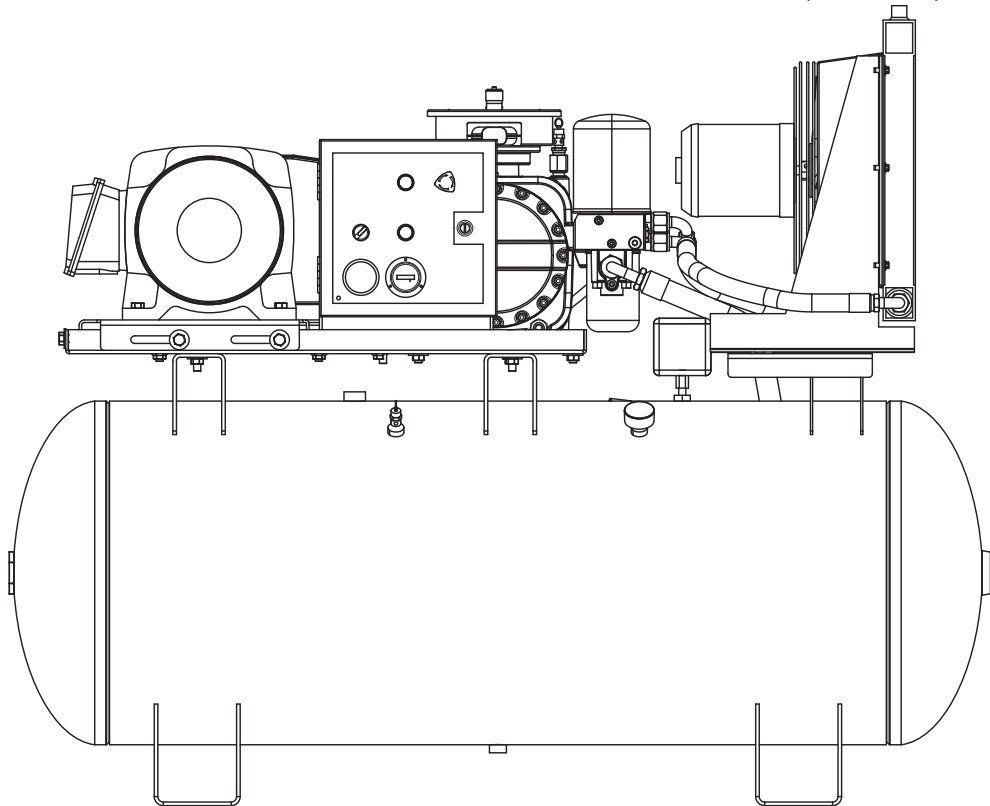
Liste de Pièces de Rechange

N° de réf.	Description	N° de pièce	Qté.
1	Voyant d'alimentation (BLANC)	CS912400AV	1
2	Décalque de interrupteur MARCHE/ARRÊT	CS912700AV	1
3	Interrupteur MARCHE/ARRÊT [Allumé lorsqu'il est en position MARCHE (VERT)]	CS912300AV	1
4	Assemblée d'arrêt d'urgence (E-Stop)	CS000800AJ	1
5	Décalque de température haute/haute pression voyant	CS912800AV	1
6	Température haute/haute pression voyant lumineux et la réinitialisation (ROUGE)	CS912500AV	1
7	Totalisateur d'heures	CS912200AV	1
8	Vis	CS912600AV	3

Compressores de ar com parafuso rotativo



Modelos CS2152, CS2153, CS2154, CS2155, CS2202, CS2203, CS2204, CS2205, CS2252, CS2253, CS2254, CS2255



Especificações

Modelo	HP (Potência)	Tensão	Fase	Pressão operacional de fornecimento de ar em 10,34 bar	Dimensão do tanque (litros)
CS2152	15	208	3	46 CFM	120
CS2153	15	230	3	46 CFM	120
CS2154	15	460	3	46 CFM	120
CS2155	15	575	3	46 CFM	120
CS2202	20	208	3	68 CFM	120
CS2203	20	230	3	68 CFM	120
CS2204	20	460	3	68 CFM	120
CS2205	20	575	3	68 CFM	120
CS2252	25	208	3	87 CFM	120
CS2253	25	230	3	87 CFM	120
CS2254	25	460	3	87 CFM	120
CS2255	25	575	3	87 CFM	120

REGISTRE SEU PRODUTO ON-LINE AGORA!

<http://reg.ch-commercial.com>

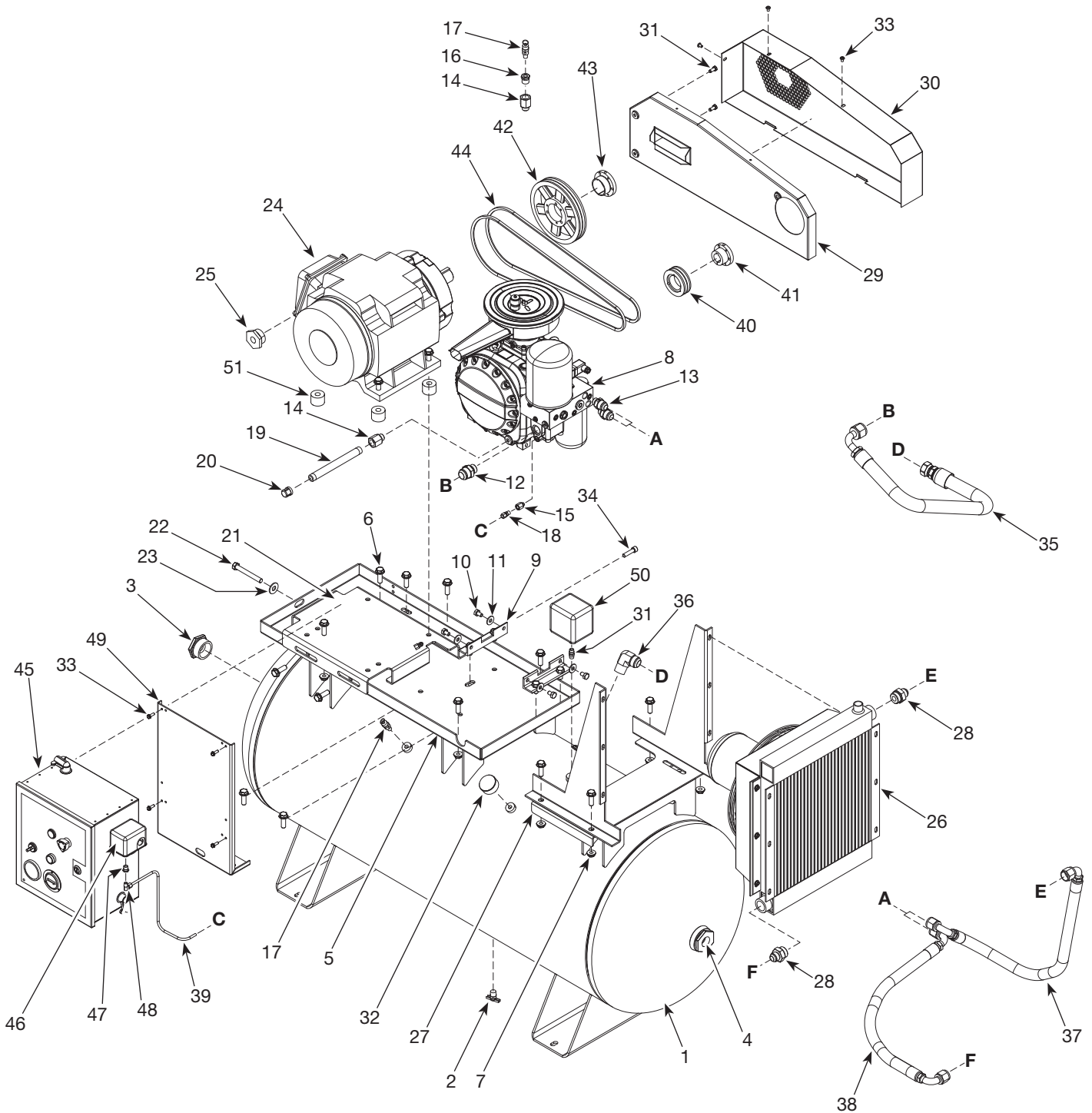
Para peças de reposição ou assistência técnica, entre em contato com o seu distribuidor local.

Por favor forneça as seguintes informações:

- Número do modelo
- Número de série (se houver)
- Descrição e número da peça como mostrado na lista de peças

Envie as correspondências para:

Campbell Hausfeld
Attn: Customer Service
100 Production Drive
Harrison, OH 45030 U.S.A.



OBSERVAÇÃO: As conexões de mangueira são ilustradas utilizando designação por letra. Por exemplo: a extremidade de mangueira **A** se liga ao conector **A**.

Lista de Peças de Reposição

No. de Ref.	Descrição	CS2152 CS2153 CS2154 CS2155	CS2202 CS2203 CS2204 CS2205	CS2252 CS2253 CS2254 CS2255	Qtd.
1	Conjunto do tanque - 454,2 litros	AR066900CG	AR066900CG	AR066900CG	1
2	Válvula de drenagem	ST127700AV	ST127700AV	ST127700AV	1
3	Conector anel em "O" NPT de 5,08cm	PG201001AV	PG201001AV	PG201001AV	1
4	Conector anel em "O" de 5,08cm por 2,54cm	PG201003AV	PG201003AV	PG201003AV	1
5	Placa de base	BA118700AJ	BA118700AJ	BA118700AJ	1
6	Parafuso de flange 12,7cm - 13 x 3,81cm	ST171303AV	ST171303AV	ST171303AV	20
7	Porca de 12,7cm - Flange dentada 13	ST116202AV	ST116202AV	ST116202AV	16
8	Extremidade de ar	CS020000AV	CS020000AV	CS020000AV	1
9	Bomba - pé	BA118900AV	BA118900AV	BA118900AV	2
10	Parafuso de tampa com cabeça sextavada M10 - 1,5 por 16mm	ST116110AV	ST116110AV	ST116110AV	4
11	Arruela de trava com dentes externos de 10mm	ST203101AV	ST203101AV	ST203101AV	1
12	Encaixe BSPP - JIC	ST201200AV	ST201200AV	ST201200AV	1
13	Encaixe BSPP - JIC	ST201400AV	ST201400AV	ST201400AV	2
14	Encaixe BSPP de 1/2 - NPT	ST201500AV	ST201500AV	ST201500AV	2
15	Encaixe BSPP de 1/8 - NPT	ST201501AV	ST201501AV	ST201501AV	1
16	Mancal redutor 1/2 - 14 x 1/4 - 18	ST071428AV	ST071428AV	ST071428AV	1
17	Válvula de segurança 13,79 bar	V-209000AV	V-209000AV	V-209000AV	2
18	Conector de compressão de 6,4mm	ST011701AV	ST011701AV	ST011701AV	1
19	Bocal de 1/2 - 14 x 20,32mm	ST070399AV	ST070399AV	ST070399AV	1
20	Tampa de tubo de 12,7mm	ST120802AV	ST120802AV	ST120802AV	1
21	Base de motor ajustável	BA121300AV	BA119500AV	BA119500AV	1
22	Parafuso de tampa de cabeça sextavada de 12,7mm - 13 x 10,16cm	ST070652AV	ST070652AV	ST070652AV	1
23	Arruela 11,1mm	ST070916AV	ST070916AV	ST070916AV	1
24	Motor	<i>Consulte o Gráfico de sobrecarga e comutador na página 11</i>			1
25	Conector anel em "O" de 3,81cm x 12,7mm	PG150006AV	PG150006AV	PG150006AV	1
26	Conjunto de resfriador de óleo	<i>Consulte o Gráfico de sobrecarga e comutador na página 11</i>			1
27	Placa de montagem de resfriador de óleo	BA120900AV	BA120900AV	BA121000AV	1
28	Encaixe de conexão de mangueira de resfriador de óleo	ST201100AV	ST201100AV	ST201101AV	2
29	Protetor traseiro da correia	BG224601AV	BG224601AV	BG224601AV	1
30	Protetor frontal da correia	BG224700AV	BG224700AV	BG224700AV	1
31	Bocal de aço de 6,4mm - NPT 18	HF002401AV	HF002401AV	HF002401AV	1
32	Manômetro 20,69 bar	GA031901AV	GA031901AV	GA031901AV	1
33	Parafuso 6,4mm - 20 x 19,1mm	ST074415AV	ST074415AV	ST074415AV	3
34	Parafuso de cabeça cilíndrica M10 - 1.5 x 12mm	ST116109AV	ST116109AV	ST116109AV	1
35	Saída de ar I.D. de conjunto de mangueira de 2,54cm	CS001400AV	CS001400AV	CS001400AV	1
36	NPT de Joelho - JIC	ST201300AV	ST201300AV	ST201300AV	1
37	Saída de óleo I.D. de mangueira de 19,1mm	CS002400AV	CS002400AV	CS002400AV	1
38	Entrada de óleo I.D. de mangueira de 19,1mm	CS002500AV	CS002500AV	CS002500AV	1
39	Tubo de cobre de 6,4mm de alta pressão	CS004200AP	CS004200AP	CS004200AP	1
40	Polia - extremidade de ar	PU018202AV	PU018202AV	PU018202AV	1
41	Mancal - extremidade de ar	PU018298AV	PU018298AV	PU018298AV	1
42	Polia - motor	PU018208AV	PU018212AV	PU018213AV	1
43	Mancal - motor	PU018295AV	PU018296AV	PU018296AV	1
44	Correia	BT014000AV	BT014000AV	BT014100AV	2
45	Conjunto de caixa de controle elétrica	Não disponível	Não disponível	Não disponível	1
46	Interruptor de pressão UL 12,07 - 9,31	CW207561AV	CW207561AV	CW207561AV	1
47	Mancal redutor de tubos de 6,4 - 18 x 3,2 - 27	ST071407AV	ST071407AV	ST071407AV	1
48	Cotovelo de compressão	ST015500AV	ST015500AV	ST015500AV	1
49	Suporte de caixa elétrica	BA121700AV	BA121700AV	BA121700AV	1
50	Chave D quadrada de pressão 10,34 - 8,96 bar	CW219600AV	CW219600AV	CW219600AV	1
51	Espaçadores (apenas unidades de 15 HP)	TX032800AV	--	--	4

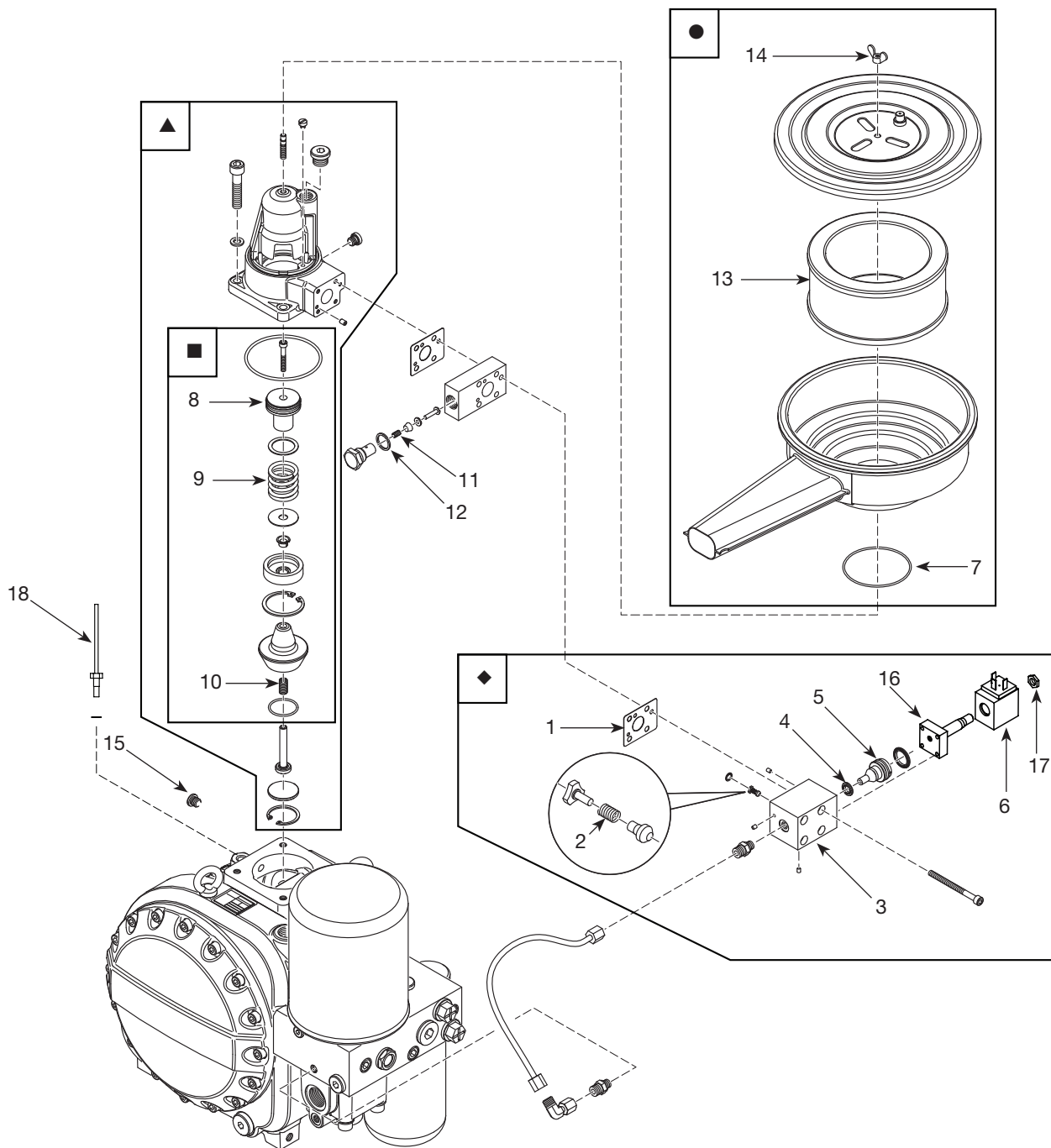
Para peças de reposição ou assistência técnica, entre em contato com o seu distribuidor local.

Por favor forneça as seguintes informações:

- Número do modelo
- Número de série (se houver)
- Descrição e número da peça como mostrado na lista de peças

Envie as correspondências para:

Campbell Hausfeld
Attn: Customer Service
100 Production Drive
Harrison, OH 45030 U.S.A.



Lista de Peças de Reposição

No. de Ref.	Descrição	Número da Peça	Qty.
1	Gaxeta lisa	CS901700AV ◆	1
2	Mola	CS901800AV ◆	1
3	Válvula de Controle	CS901900AV ◆	1
4	Gaxeta de pistão	CS902000AV ◆	1
5	Válvula de pistão	CS902100AV ◆	1
6	Bobina de válvula de solenoide	CS009300AV	1
7	Anel em "O" 74 x 2.5	CS902300AV ●	1
8	Pistão	▲ ■	1
9	Mola de pressão de parafuso	▲ ■	1
10	Mola	▲ ■	1
11	Mola de pressão de parafuso	CS903000AV	1
12	Anel de vedação A17 x 21 x 1,5	CS903100AV	1
13	Elemento do filtro de ar	CS002600AV ● ▼	1
14	Porca borboleta	CS903600AV ●	1
15	Parafuso de conexão de entrada	CS903900AV	1
16	Válvula de controle de entrada	CS009400AV	1
17	Contraporca, G1/8	CS009500AV	1
18	Interruptor de temperatura	CS912900AV	1

CONJUNTOS DE PEÇAS DE REPOSIÇÃO

▲	Válvula de admissão - completa	CS904100AV
■	Válvula de admissão - kit de reconstrução	CS904200AV
●	Conjunto de filtro de admissão	CS904000AV
◆	Bloco de controle EMC	CS904300AV
▼	Kit de manutenção anual [inclui 3 galões de óleo, elemento de filtro de ar (página 5), elemento de filtro de óleo (página 7) e separador de ar e óleo (página 7)]	CS913800AJ

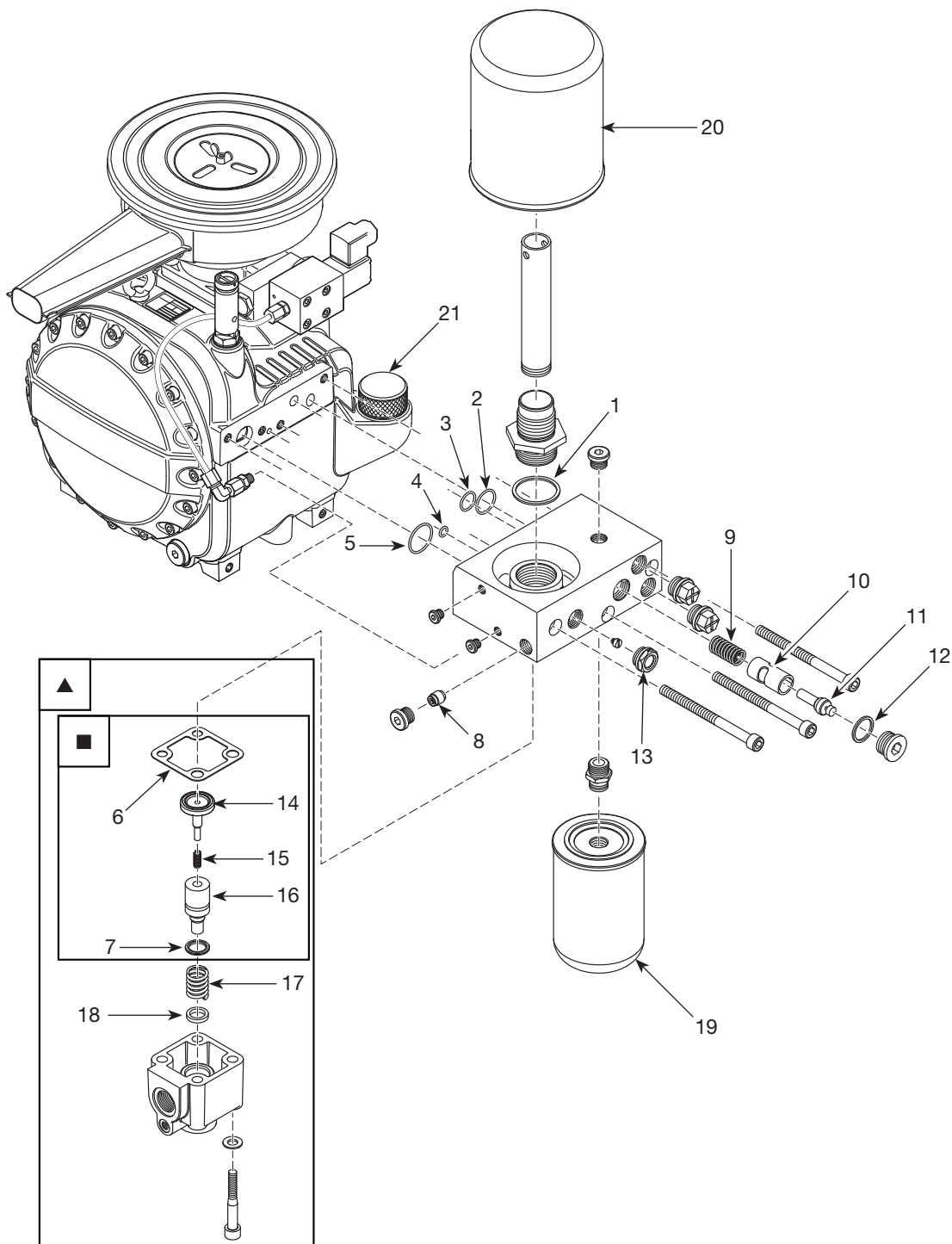
Para peças de reposição ou assistência técnica, entre em contato com o seu distribuidor local.

Por favor forneça as seguintes informações:

- Número do modelo
- Número de série (se houver)
- Descrição e número da peça como mostrado na lista de peças

Envie as correspondências para:

Campbell Hausfeld
Attn: Customer Service
100 Production Drive
Harrison, OH 45030 U.S.A.



Lista de Peças de Reposição

No. de Ref.	Descrição	Número da Peça	Qtd.
1	Anel de vedação	--	1
2	Anel em "O" 24.00X2.00	--	1
3	Anel em "O" 18.00X2.00	CS900200AV	1
4	Anel em "O" 8.00X2.00	CS900300AV	1
5	Anel em "O" 30x2	CS902900AV	1
6	Gaxeta lisa	CS901000AV ▲ ■	1
7	Vedação	CS901400AV ▲ ■	1
8	Válvula de retenção	--	1
9	Mola de pressão de parafuso	CS900500AV	1
10	Soquete de válvula térmica	--	1
11	Termostato, 83° C	CS900700AV	1
12	Anel de vedação	--	1
13	Visor	CS900900AV	1
14	Pistão de válvula	CS901100AV ▲ ■	1
15	Anel de pressão	CS901200AV ▲ ■	1
16	Pistão	CS901300AV ▲ ■	1
17	Mola	CS901500AV ▲	1
18	Anel	CS901600AV ▲	1
19	Elemento de filtro de óleo	CS001700AV	1
20	Separador de ar e óleo	CS001600AV	1
21	Plugue de enchimento de óleo	CS903700AV	1

CONJUNTOS DE PEÇAS DE REPOSIÇÃO

▲	Válvula de pressão mínima - completa	CS904500AV
■	Válvula de pressão mínima - kit de reconstrução	CS904400AV
▼	Kit de manutenção anual [inclui 3 galões de óleo, elemento de filtro de ar (página 5), elemento de filtro de óleo (página 7) e separador de ar e óleo (página 7)]	CS913800AJ
--	Não disponível	

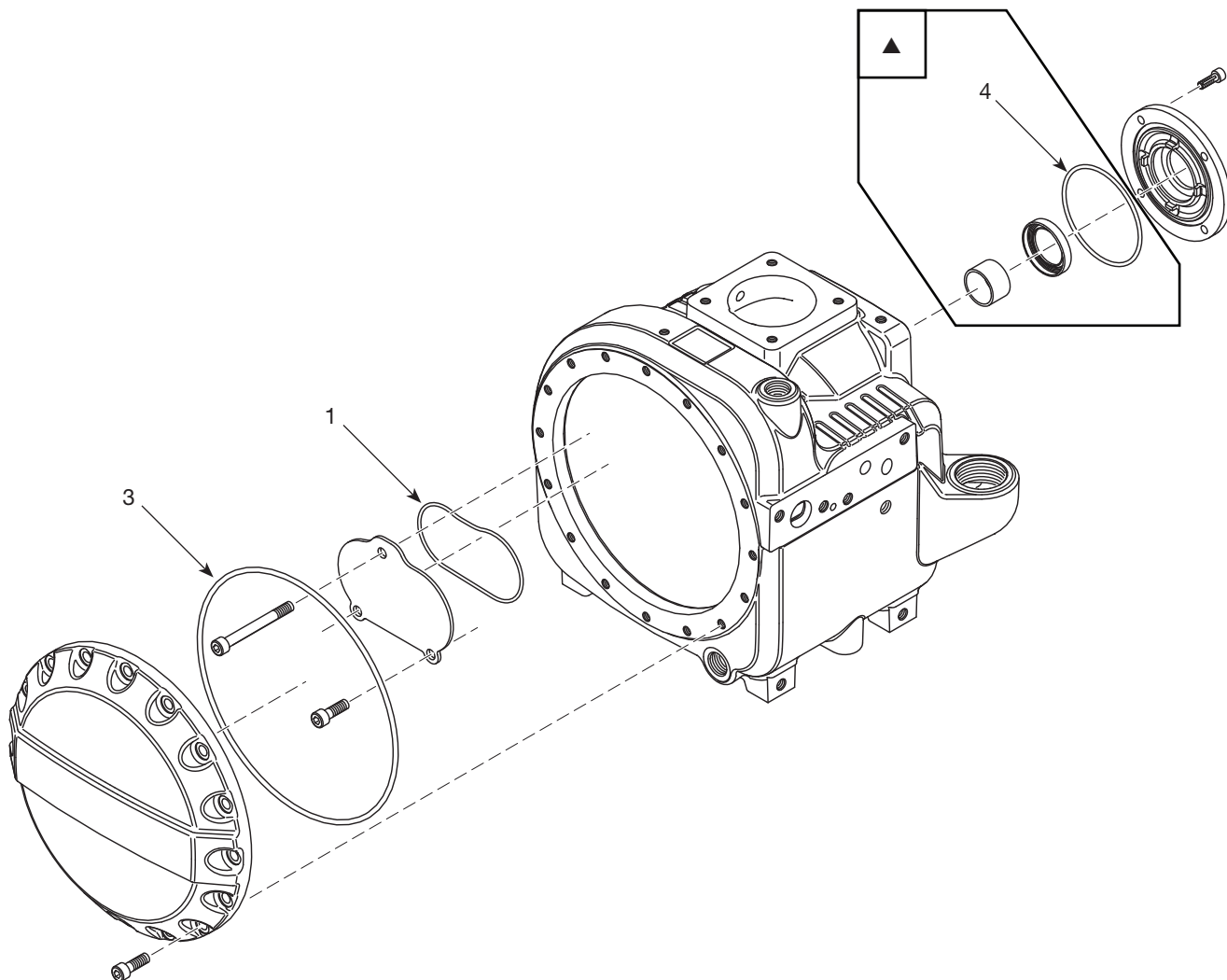
Para peças de reposição ou assistência técnica, entre em contato com o seu distribuidor local.

Por favor forneça as seguintes informações:

- Número do modelo
- Número de série (se houver)
- Descrição e número da peça como mostrado na lista de peças

Envie as correspondências para:

Campbell Hausfeld
Attn: Customer Service
100 Production Drive
Harrison, OH 45030 U.S.A.



Lista de Peças de Reposição

No. de Ref.	Descrição	Número da Peça	Qty.
1	Anel em "O" 92 x 2.5	--	1
2	Anel em "O" 12 x 3 (nao apresentados)	CS903300AV	1
3	Anel em "O" 215 x 4.00	--	1
4	Anel em "O" 82 x 3	CS903500AV ▲	1

CONJUNTOS DE PEÇAS DE REPOSIÇÃO

▲	Kit de vedação de eixo	CS904600AV	
--	Não disponível		

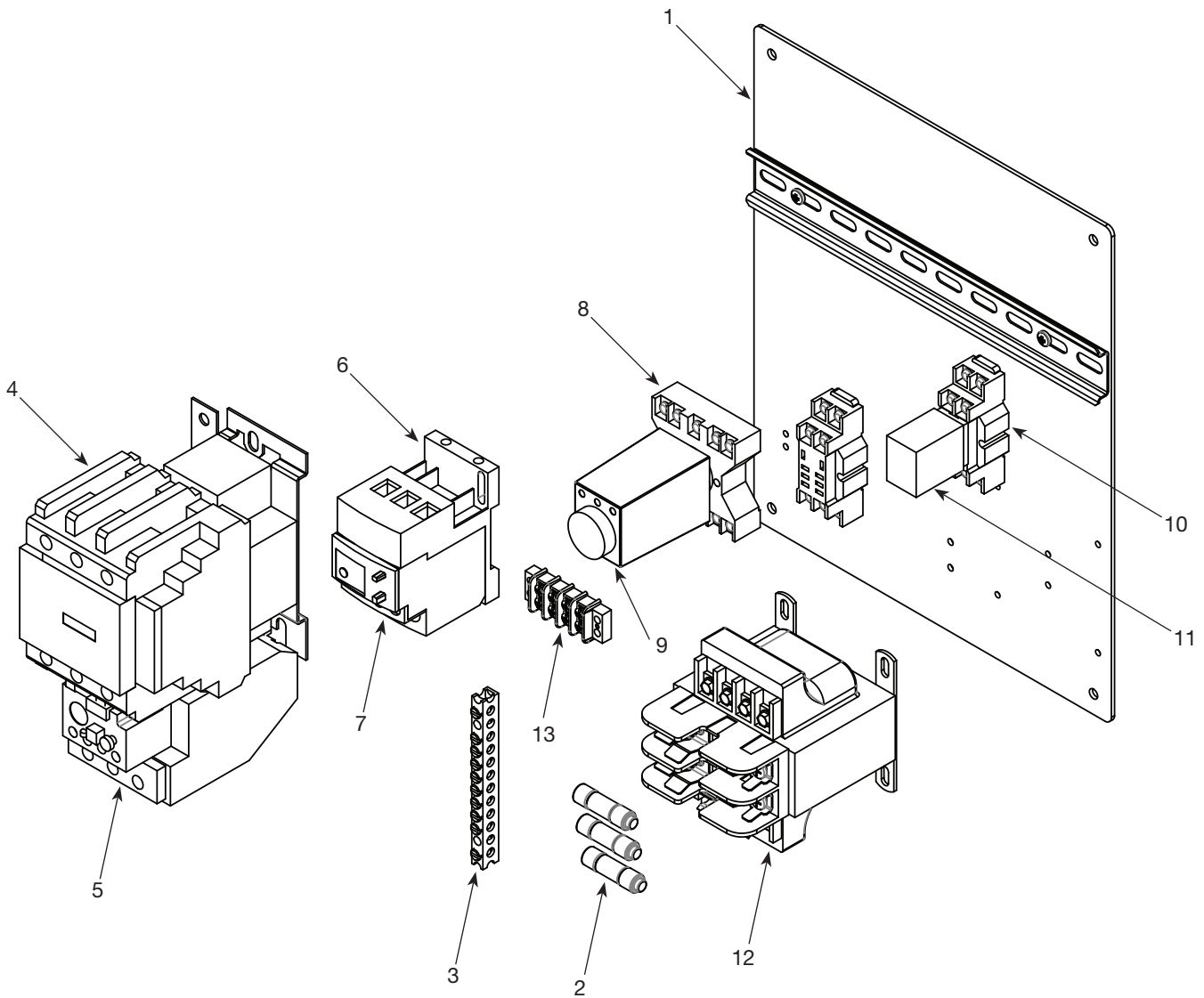
Para peças de reposição ou assistência técnica, entre em contato com o seu distribuidor local.

Por favor forneça as seguintes informações:

- Número do modelo
- Número de série (se houver)
- Descrição e número da peça como mostrado na lista de peças

Envie as correspondências para:

Campbell Hausfeld
Attn: Customer Service
100 Production Drive
Harrison, OH 45030 U.S.A.



Lista de Peças de Reposição

No. de Ref.	Descrição	Número da Peça	Qtd.
1	Placa de sub-painel para caixa de 14 x 12	CS003100AV	1
2	Fusível de atraso (2 ampères)	JP007707AV	3
3	Barra neutra/aterramento	CS001800AV	1
4	Partida de contactor	Veja o gráfico	1
5	Relé de sobrecarga	Veja o gráfico	1
6	Base de relé de sobrecarga	PE000645AV	1
7	Relé de sobrecarga de motor da ventoinha	Veja o gráfico	1
8	Relé de base	CS000300AV	1
9	Relé de cronômetro	CS000200AV	1
10	Base de relé de soquete de 8 pinos	CS000600AV	2
11	Relé	CW217601AV	2
12	Transformador	CS906100AJ	1
13	Bloco de terminais	CS220500AV	1

Gráfico de contactor e sobrecarga

Modelo	HP	Tensão	Fase	Motor	Contactor	Número de peça para as seguintes peças:		
						Relé de sobrecarga	Refrigerador de óleo	Relé de sobrecarga de motor
CS2152	15	208	3	MC034700AV	CS904700AJ	CS905300AJ	CS001100AJ	CS905900AJ
CS2153	15	230	3	MC034700AV	CS904700AJ	CS905300AJ	CS001100AJ	CS905900AJ
CS2154	15	460	3	MC034700AV	CS904800AJ	CS905400AJ	CS001100AJ	CS906000AJ
CS2155	15	575	3	MC038000AV	CS904800AJ	CS905400AJ	CS001100AJ	N/A
CS2202	20	208	3	MC034400AV	CS904900AJ	CS905500AJ	CS001100AJ	CS905900AJ
CS2203	20	230	3	MC034400AV	CS904900AJ	CS905500AJ	CS001100AJ	CS905900AJ
CS2204	20	460	3	MC034400AV	CS905000AJ	CS905600AJ	CS001100AJ	CS906000AJ
CS2205	20	575	3	MC039000AV	CS905000AJ	CS905600AJ	CS001100AJ	N/A
CS2252	25	208	3	MC034600AV	CS905100AJ	CS905700AJ	CS001900AJ	CS905900AJ
CS2253	25	230	3	MC034600AV	CS905100AJ	CS905700AJ	CS001900AJ	CS905900AJ
CS2254	25	460	3	MC034600AV	CS905200AJ	CS905800AJ	CS001900AJ	CS906000AJ
CS2255	25	575	3	MC040000AV	CS905200AJ	CS905800AJ	CS001900AJ	N/A

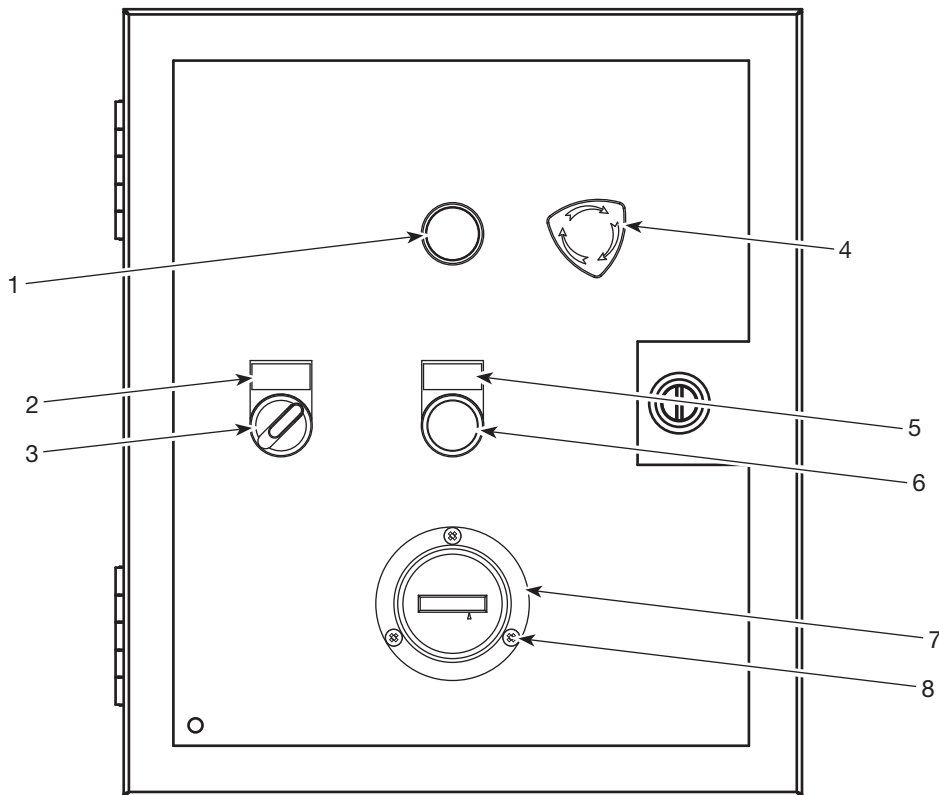
Para peças de reposição ou assistência técnica, entre em contato com o seu distribuidor local.

Por favor forneça as seguintes informações:

- Número do modelo
- Número de série (se houver)
- Descrição e número da peça como mostrado na lista de peças

Envie as correspondências para:

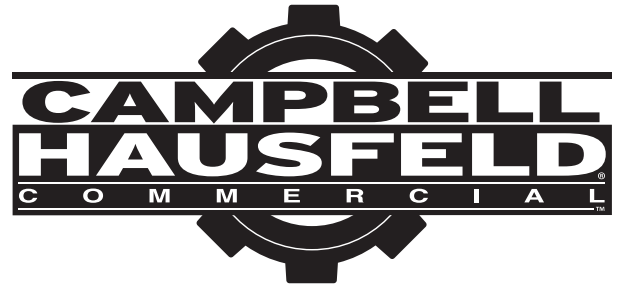
Campbell Hausfeld
 Attn: Customer Service
 100 Production Drive
 Harrison, OH 45030 U.S.A.



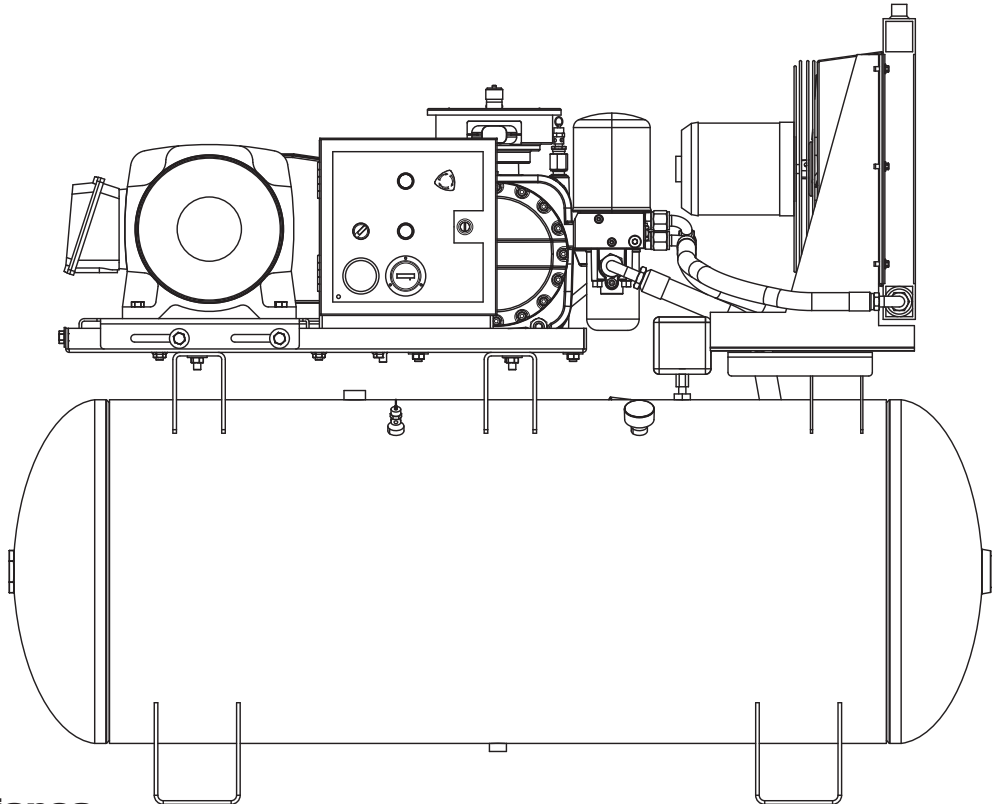
Lista de Peças de Reposição

No. de Ref.	Descrição	Número da Peça	Qtd.
1	Indicador de força (BRANCO)	CS912400AV	1
2	Decalque do interruptor liga/desliga	CS912700AV	1
3	Interruptor liga/desliga \[Iluminado na posição ligado (VERDE)]	CS912300AV	1
4	Conjunto do parada emergência	CS000800AJ	1
5	Decalque do alta temperatura/alta pressão indicadora	CS912800AV	1
6	Alta temperatura/alta pressão luz indicadora e de redefinição (VERMELHA)	CS912500AV	1
7	Medidor de tempo	CS912200AV	1
8	Parafuso	CS912600AV	3

Compresores de Aire de Tornillo Rotativo



Modelos CS2152, CS2153, CS2154, CS2155, CS2202, CS2203, CS2204, CS2205, CS2252, CS2253, CS2254, CS2255



Especificaciones

Modelo	Caballos de Potencia (CP)	Voltaje	Fases	Suministro de Aire @ 10,34 bar Presión de Operación	Tamaño del Tanque (litros)
CS2152	15	208	3	46 CFM	120
CS2153	15	230	3	46 CFM	120
CS2154	15	460	3	46 CFM	120
CS2155	15	575	3	46 CFM	120
CS2202	20	208	3	68 CFM	120
CS2203	20	230	3	68 CFM	120
CS2204	20	460	3	68 CFM	120
CS2205	20	575	3	68 CFM	120
CS2252	25	208	3	87 CFM	120
CS2253	25	230	3	87 CFM	120
CS2254	25	460	3	87 CFM	120
CS2255	25	575	3	87 CFM	120

¡REGISTRE SU PRODUCTO EN LÍNEA AHORA MISMO!

<http://reg.ch-commercial.com>

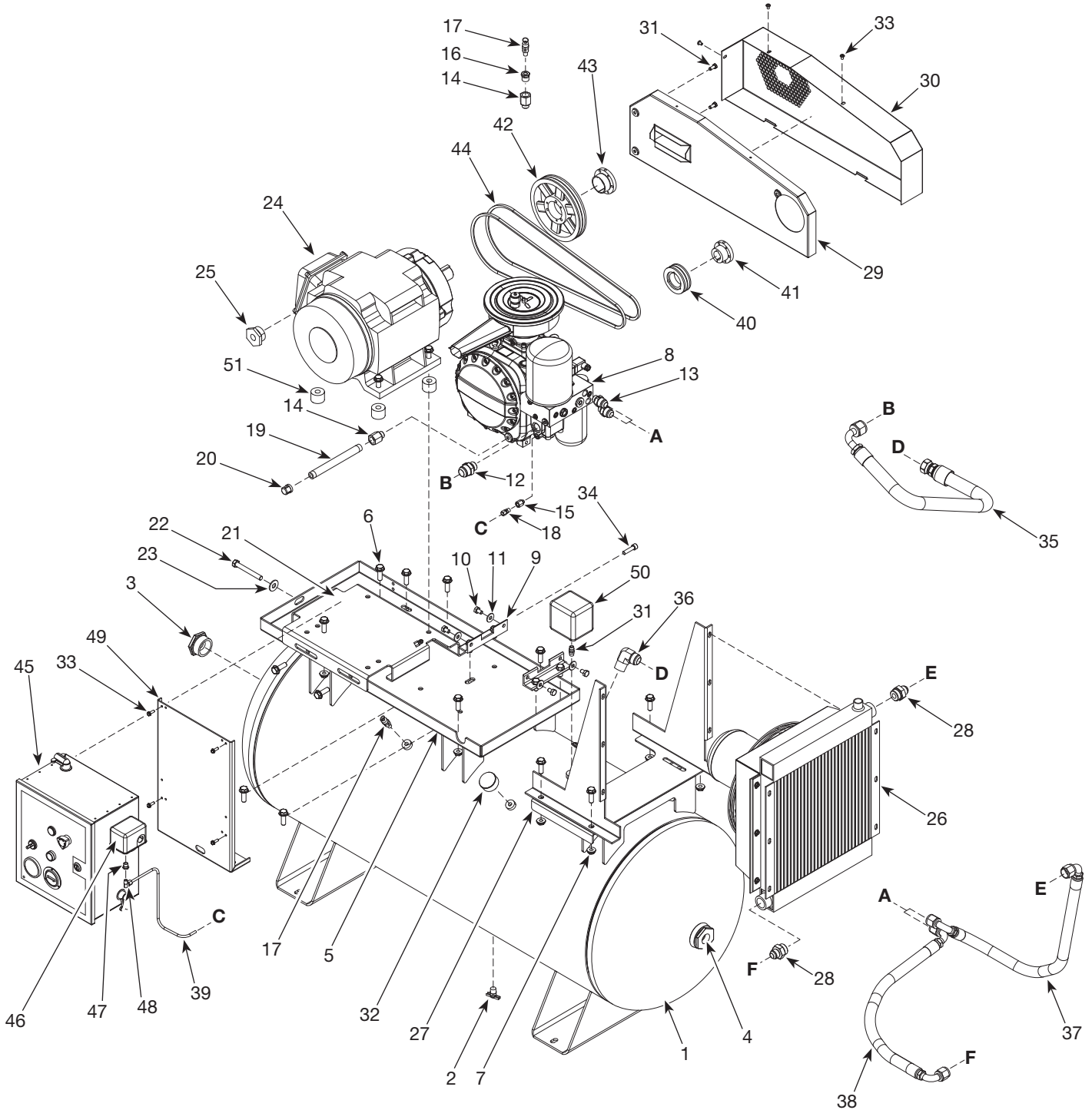
Para Ordenar Repuestos o Asistencia Técnica, Sírvase Llamar al Distribuidor Más Cercano a Su Domicilio.

Sírvase proporcionar la siguiente información:

- Número de modelo
- Código impreso (si correspondiera)
- Descripción y número de la pieza como se muestra en la lista de repuestos

Dirija toda la correspondencia a:

Campbell Hausfeld
Attn: Customer Service
100 Production Drive
Harrison, OH 45030 U.S.A.



NOTA: Las conexiones de las mangueras se ilustran mediante la asignación de letras. Por ejemplo la terminal de la manguera **A** se une con el conector **A**.

Lista de Repuestos

No. de Ref.	Descripción	CS2152 CS2153 CS2154 CS2155	CS2202 CS2203 CS2204 CS2205	CS2252 CS2253 CS2254 CS2255	Ctd.
1	Ensamble del tanque - 454,2 litros	AR066900CG	AR066900CG	AR066900CG	1
2	Válvula de drenaje	ST127700AV	ST127700AV	ST127700AV	1
3	Tapón junta tórica de 5,08cm NPT	PG201001AV	PG201001AV	PG201001AV	1
4	Reductor de 5,08cm x 2,54cm para junta tórica	PG201003AV	PG201003AV	PG201003AV	1
5	Placa de base	BA118700AJ	BA118700AJ	BA118700AJ	1
6	Tornillo de cabeza plana de 12,7cm - 13 x 3,81cm	ST171303AV	ST171303AV	ST171303AV	20
7	Tuerca de 12,7cm - 13 brida dentada	ST116202AV	ST116202AV	ST116202AV	16
8	Unidad de compresión	CS020000AV	CS020000AV	CS020000AV	1
9	Bomba de pie	BA118900AV	BA118900AV	BA118900AV	2
10	Tornillo allen M10 - 1.5 x 16mm	ST116110AV	ST116110AV	ST116110AV	4
11	Rondana de seguridad de dientes exteriores de 10mm	ST203101AV	ST203101AV	ST203101AV	1
12	Cople para tubería inglesa (BSPP) - JIC	ST201200AV	ST201200AV	ST201200AV	1
13	Cople para tubería inglesa (BSPP) - JIC	ST201400AV	ST201400AV	ST201400AV	2
14	Cople 1/2 para tubería inglesa (BSPP) - rosca NPT	ST201500AV	ST201500AV	ST201500AV	2
15	Cople 1/8 para tubería inglesa (BSPP) - rosca NPT	ST201501AV	ST201501AV	ST201501AV	1
16	Reductor de rosca de tubería de 1/2 - 14 x 1/4 - 18	ST071428AV	ST071428AV	ST071428AV	1
17	Válvula de seguridad de 13,79 bar	V-209000AV	V-209000AV	V-209000AV	2
18	Conector de compresión de 6,4mm	ST011701AV	ST011701AV	ST011701AV	1
19	Niple de 1/2 - 14 x 20,32mm	ST070399AV	ST070399AV	ST070399AV	1
20	Tapón de tubería de 12,7mm	ST120802AV	ST120802AV	ST120802AV	1
21	Base del motor ajustable	BA121300AV	BA119500AV	BA119500AV	1
22	Tornillo Allen de 12,7mm - 13 x 10,16cm	ST070652AV	ST070652AV	ST070652AV	1
23	Arandela 11,1mm	ST070916AV	ST070916AV	ST070916AV	1
24	Motor	<i>Ver la Tabla de contactores y sobrecargas en la página 11</i>			1
25	Tapón con junta tórica de 3,81cm x 12,7mm	PG150006AV	PG150006AV	PG150006AV	1
26	Conjunto del enfriador de aceite	<i>Ver la Tabla de contactores y sobrecargas en la página 11</i>			1
27	Placa de montaje, enfriador de aceite	BA120900AV	BA120900AV	BA121000AV	1
28	Cople de la conexión de la manguera del enfriador de aceite	ST201100AV	ST201100AV	ST201101AV	2
29	Protector posterior de correa	BG224601AV	BG224601AV	BG224601AV	1
30	Protector frontal de correa	BG224700AV	BG224700AV	BG224700AV	1
31	Niple de acero 6,4mm - 18 NPT	HF002401AV	HF002401AV	HF002401AV	1
32	Manómetro 20,69 bar	GA031901AV	GA031901AV	GA031901AV	1
33	Tornillo 6,4mm - 20 x 19,1mm	ST074415AV	ST074415AV	ST074415AV	3
34	Tornillo de sombrerete de cabeza de casquillo M10 - 1.5 x 12mm	ST116109AV	ST116109AV	ST116109AV	1
35	Conector para manguera de 2,54cm D.I. salida de aire	CS001400AV	CS001400AV	CS001400AV	1
36	Codo NPT - JIC	ST201300AV	ST201300AV	ST201300AV	1
37	Manguera de 19,1mm de D.I. - salida de aceite	CS002400AV	CS002400AV	CS002400AV	1
38	Manguera de 19,1mm de D.I. - entrada de aceite	CS002500AV	CS002500AV	CS002500AV	1
39	Tubería de alta presión de cobre de 6,4mm	CS004200AP	CS004200AP	CS004200AP	1
40	Polea - unidad de compresión	PU018202AV	PU018202AV	PU018202AV	1
41	Buje - unidad de compresión	PU018298AV	PU018298AV	PU018298AV	1
42	Polea - Motor	PU018208AV	PU018212AV	PU018213AV	1
43	Buje - Motor	PU018295AV	PU018296AV	PU018296AV	1
44	Correa	BT014000AV	BT014000AV	BT014100AV	2
45	Caja de control eléctrico	No disponible	No disponible	No disponible	1
46	Interruptor de presión UL de 12,07 - 9,31	CW207561AV	CW207561AV	CW207561AV	1
47	Reductor de rosca de tubería de 6,4 - 18 x 3,2 - 27	ST071407AV	ST071407AV	ST071407AV	1
48	Codo de compresión	ST015500AV	ST015500AV	ST015500AV	1
49	Soporte de caja eléctrica	BA121700AV	BA121700AV	BA121700AV	1
50	Interruptor de presión Square D de 10,34 - 8,96 bar	CW219600AV	CW219600AV	CW219600AV	1
51	Espaciadores (únicamente para las unidades de 15 HP)	TX032800AV	--	--	4

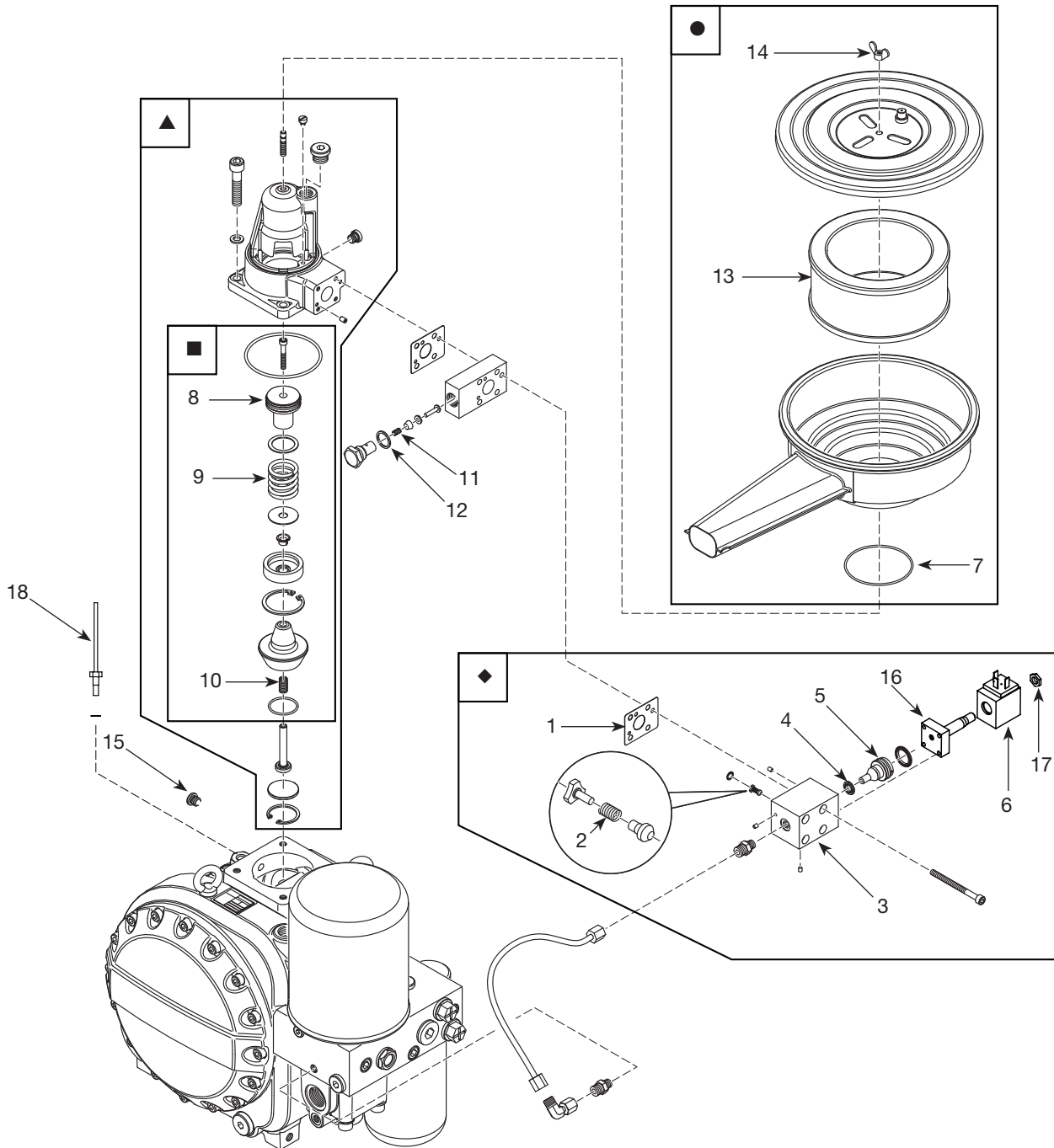
Para Ordenar Repuestos o Asistencia Técnica, Sírvase Llamar al Distribuidor Más Cercano a Su Domicilio.

Sírvase proporcionar la siguiente información:

- Número de modelo
- Código impreso (si correspondiera)
- Descripción y número de la pieza como se muestra en la lista de repuestos

Dirija toda la correspondencia a:

Campbell Hausfeld
Attn: Customer Service
100 Production Drive
Harrison, OH 45030 U.S.A.



Lista de Repuestos

No. de Ref.	Descripción	Número de Repuesto	Cantidad
1	Junta-sello plano	CS901700AV ◆	1
2	Resorte	CS901800AV ◆	1
3	Válvula de control	CS901900AV ◆	1
4	Manguito del pistón	CS902000AV ◆	1
5	Válvula de pistón	CS902100AV ◆	1
6	Bobina de válvula solenoide	CS009300AV	1
7	Anillo en O - 74 x 2.5	CS902300AV ●	1
8	Pistón	▲ ■	1
9	Seguro-fijador de resorte	▲ ■	1
10	Seguro-fijador de resorte	▲ ■	1
11	Seguro-fijador de resorte	CS903000AV	1
12	Sello tórico - A17 x 21 x 1.5	CS903100AV	1
13	Elemento del filtro	CS002600AV ● ▼	1
14	Tuerca de mariposa	CS903600AV ●	1
15	Tornillo tapón de la admisión	CS903900AV	1
16	Válvula reguladora de admisión	CS009400AV	1
17	Contratuerca, G1/8	CS009500AV	1
18	Interruptor de temperatura	CS912900AV	1

JUEGOS DE REPUESTOS

▲	Válvula de admisión - completa	CS904100AV
■	Válvula de admisión - kit de reparación	CS904200AV
●	Conjunto del filtro de admisión	CS904000AV
◆	Bloque de control CEM	CS904300AV
▼	Kit de mantenimiento anual [incluye 3 galones de aceite, pieza del filtro de aire (página 5), pieza del filtro de aceite (página 7) y separador de aire-aceite (página 7)].	CS913800AJ

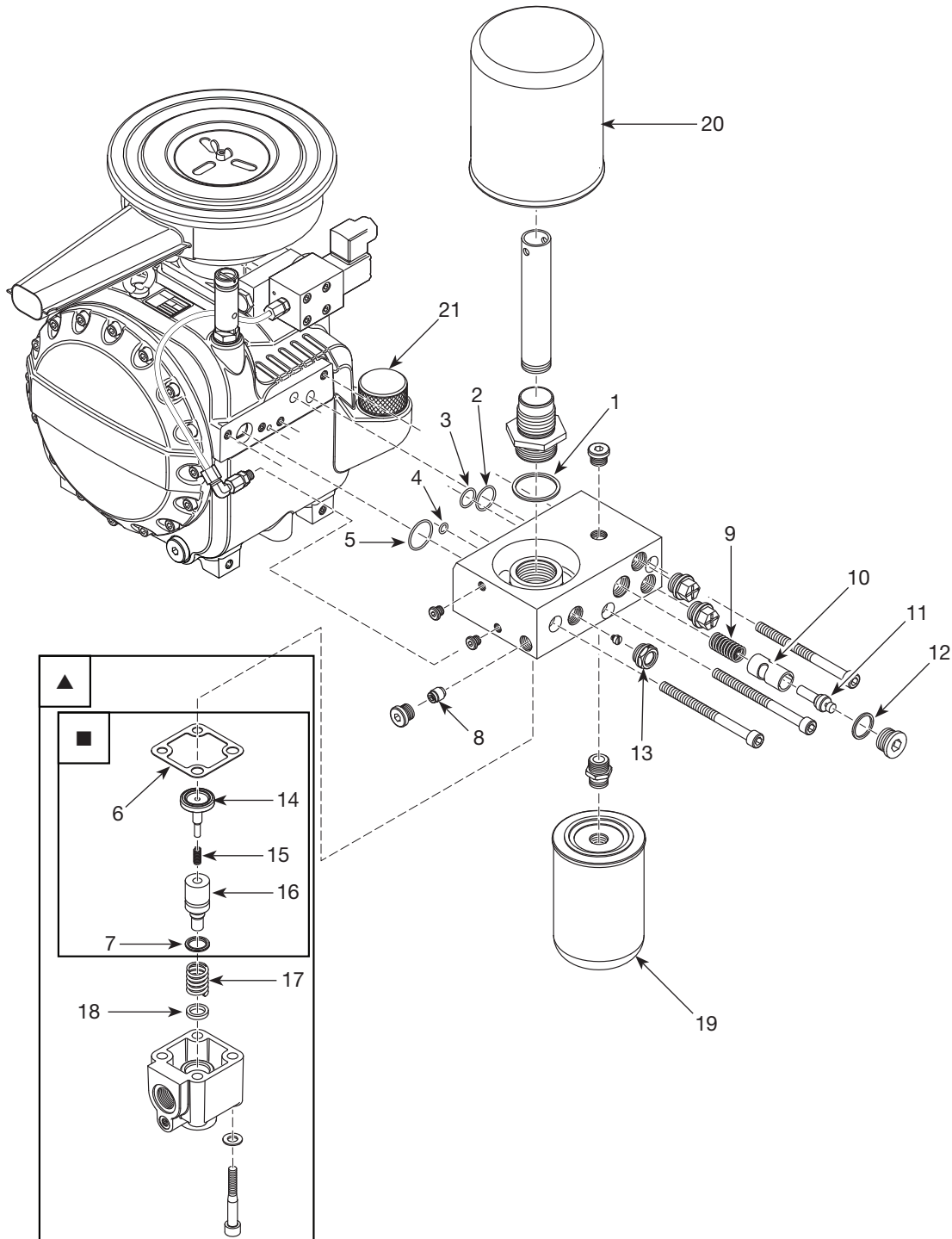
Para Ordenar Repuestos o Asistencia Técnica, Sírvase Llamar al Distribuidor Más Cercano a Su Domicilio.

Sírvase proporcionar la siguiente información:

- Número de modelo
- Código impreso (si correspondiera)
- Descripción y número de la pieza como se muestra en la lista de repuestos

Dirija toda la correspondencia a:

Campbell Hausfeld
Attn: Customer Service
100 Production Drive
Harrison, OH 45030 U.S.A.



Lista de Repuestos

No. de Ref.	Descripción	Número de Repuesto	Cantidad
1	Anillo de sellado	--	1
2	Anillo en O - 24.00X2.00	--	1
3	Anillo en O - 18.00X2.00	CS900200AV	1
4	Anillo en O - 8.00X2.00	CS900300AV	1
5	Anillo en O - 30x2	CS902900AV	1
6	Junta-sello plano	CS901000AV ▲ ■	1
7	Empaque	CS901400AV ▲ ■	1
8	Válvula de chequeo	--	1
9	Anillo roscado de presión	CS900500AV	1
10	Conector de válvula térmica	--	1
11	Termostato, 83° C	CS900700AV	1
12	Anillo de sellado	--	1
13	Ventanilla	CS900900AV	1
14	Válvula del pistón	CS901100AV ▲ ■	1
15	Anillo a presión	CS901200AV ▲ ■	1
16	Pistón	CS901300AV ▲ ■	1
17	Resorte	CS901500AV ▲	1
18	Anillo	CS901600AV ▲	1
19	Filtro de aceite	CS001700AV	1
20	Separador aire-aceite	CS001600AV	1
21	Tapón de llenado de aceite	CS903700AV	1

JUEGOS DE REPUESTOS

▲	Válvula de presión mínima - completa	CS904500AV
■	Válvula de presión mínima - kit de reparación	CS904400AV
▼	Kit de mantenimiento anual [incluye 3 galones de aceite, pieza del filtro de aire (página 5), pieza del filtro de aceite (página 7) y separador de aire-aceite (página 7).	CS913800AJ
--	No disponible	

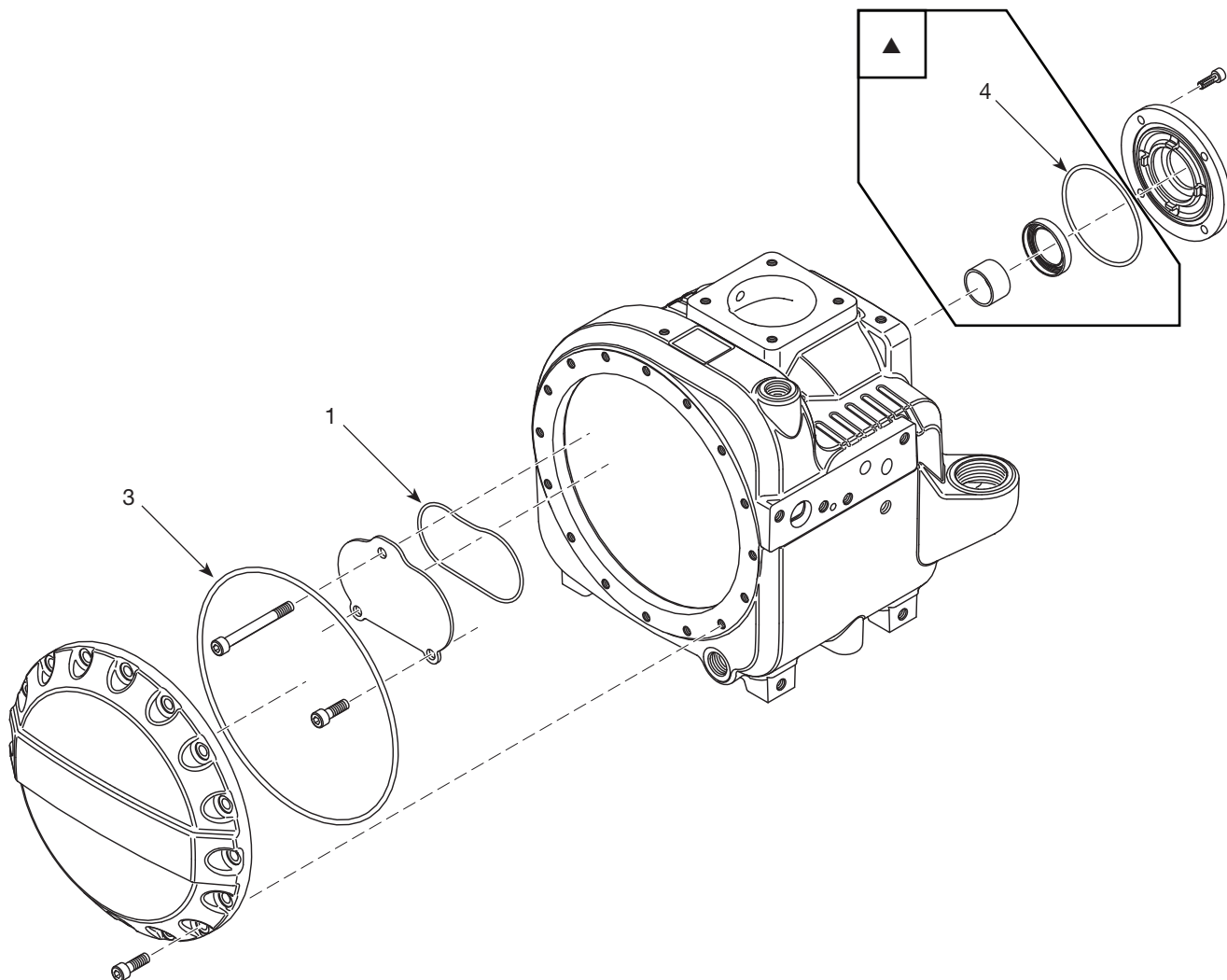
Para Ordenar Repuestos o Asistencia Técnica, Sírvase Llamar al Distribuidor Más Cercano a Su Domicilio.

Sírvase proporcionar la siguiente información:

- Número de modelo
- Código impreso (si correspondiera)
- Descripción y número de la pieza como se muestra en la lista de repuestos

Dirija toda la correspondencia a:

Campbell Hausfeld
Attn: Customer Service
100 Production Drive
Harrison, OH 45030 U.S.A.



Lista de Repuestos

No. de Ref.	Descripción	Número de Repuesto	Cantidad
1	Anillo en O - 92 x 2.5	--	1
2	Anillo en O - 12 x 3 (no se muestra)	CS903300AV	1
3	Anillo en O - 215 x 4.00	--	1
4	Anillo en O - 82 x 3	CS903500AV ▲	1

JUEGOS DE REPUESTOS

▲	Kit, sello del eje	CS904600AV	
--	No disponible		

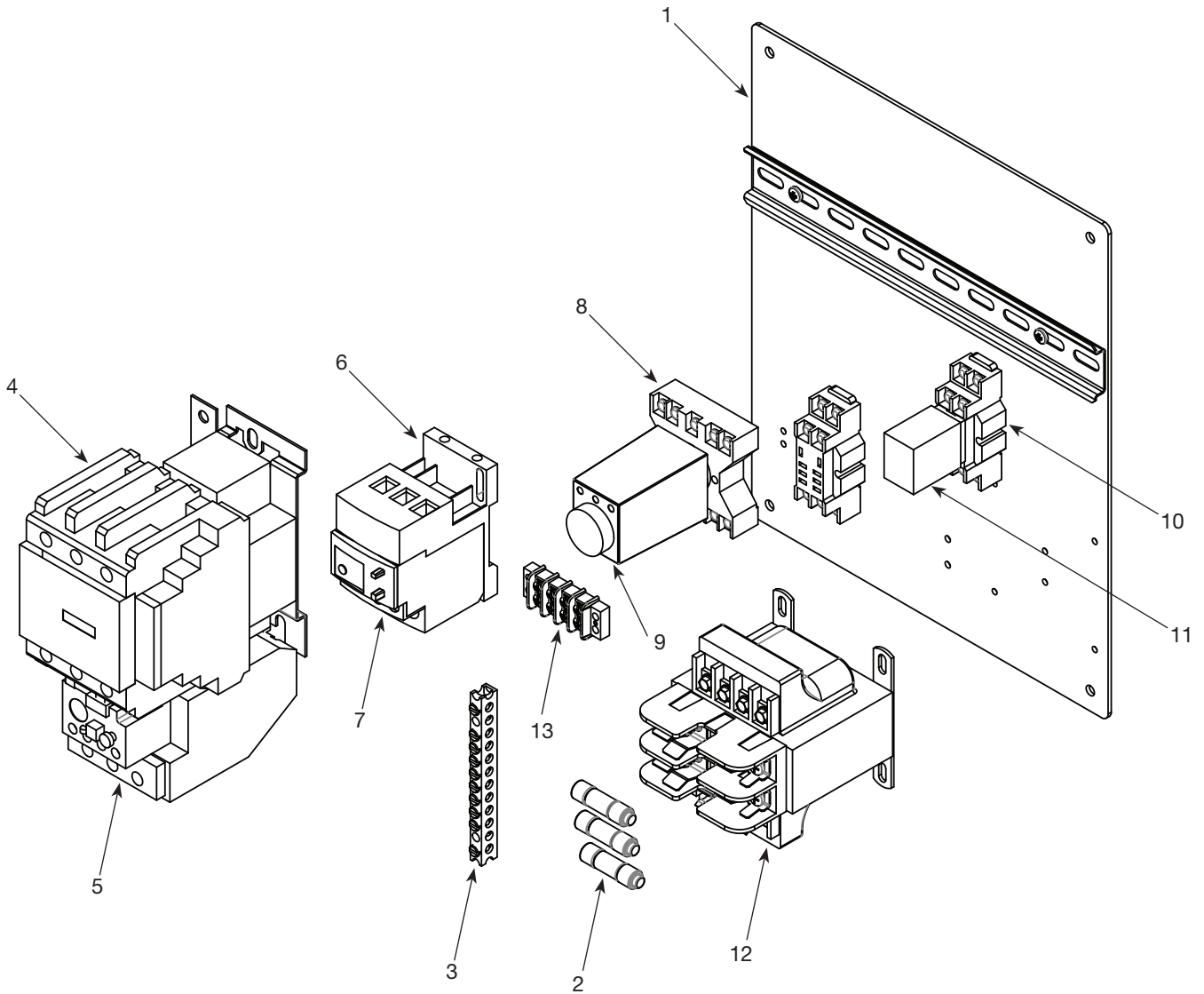
Para Ordenar Repuestos o Asistencia Técnica, Sírvase Llamar al Distribuidor Más Cercano a Su Domicilio.

Sírvase proporcionar la siguiente información:

- Número de modelo
- Código impreso (si correspondiera)
- Descripción y número de la pieza como se muestra en la lista de repuestos

Dirija toda la correspondencia a:

Campbell Hausfeld
Attn: Customer Service
100 Production Drive
Harrison, OH 45030 U.S.A.



Lista de Repuestos

No. de Ref.	Descripción	Número de Repuesto	Cantidad
1	Placa del sub-panel para caja de 35,56 cm x 30,48 cm	CS003100AV	1
2	Fusible - de acción retardada (2 amp)	JP007707AV	3
3	Barra de tierra / neutra	CS001800AV	1
4	Contactador del arrancador	Vea la tabla siguiente	1
5	Relé de sobrecarga	Vea la tabla siguiente	1
6	Base del relé de sobrecarga	PE000645AV	1
7	Relé de sobrecarga, motor del ventilador	Vea la tabla siguiente	1
8	Base del relé	CS000300AV	1
9	Relé temporizador	CS000200AV	1
10	Base relé, clavija de 8 terminales	CS000600AV	2
11	Relé	CW217601AV	2
12	Transformador	CS906100AJ	1
13	Bloque de terminales	CS220500AV	1

Tabla de Contactores y Relés de Sobrecarga

Modelo	CP	Voltaje	Fases	Motor	Contactador	Números de parte de los componentes:		
						Relé de sobrecarga	Enfriador de aceite	Relé de sobrecarga, motor del ventilador
CS2152	15	208	3	MC034700AV	CS904700AJ	CS905300AJ	CS001100AJ	CS905900AJ
CS2153	15	230	3	MC034700AV	CS904700AJ	CS905300AJ	CS001100AJ	CS905900AJ
CS2154	15	460	3	MC034700AV	CS904800AJ	CS905400AJ	CS001100AJ	CS906000AJ
CS2155	15	575	3	MC038000AV	CS904800AJ	CS905400AJ	CS001100AJ	N/A
CS2202	20	208	3	MC034400AV	CS904900AJ	CS905500AJ	CS001100AJ	CS905900AJ
CS2203	20	230	3	MC034400AV	CS904900AJ	CS905500AJ	CS001100AJ	CS905900AJ
CS2204	20	460	3	MC034400AV	CS905000AJ	CS905600AJ	CS001100AJ	CS906000AJ
CS2205	20	575	3	MC039000AV	CS905000AJ	CS905600AJ	CS001100AJ	N/A
CS2252	25	208	3	MC034600AV	CS905100AJ	CS905700AJ	CS001900AJ	CS905900AJ
CS2253	25	230	3	MC034600AV	CS905100AJ	CS905700AJ	CS001900AJ	CS905900AJ
CS2254	25	460	3	MC034600AV	CS905200AJ	CS905800AJ	CS001900AJ	CS906000AJ
CS2255	25	575	3	MC040000AV	CS905200AJ	CS905800AJ	CS001900AJ	N/A

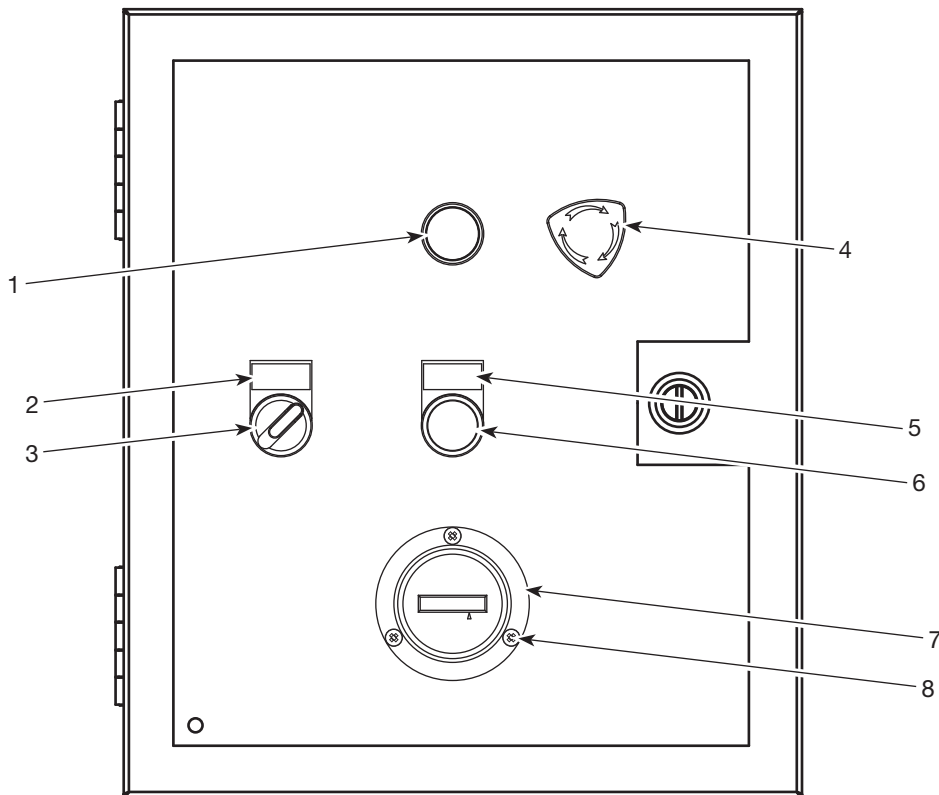
Para Ordenar Repuestos o Asistencia Técnica, Sírvase Llamar al Distribuidor Más Cercano a Su Domicilio.

Sírvase proporcionar la siguiente información:

- Número de modelo
- Código impreso (si correspondiera)
- Descripción y número de la pieza como se muestra en la lista de repuestos

Dirija toda la correspondencia a:

Campbell Hausfeld
 Attn: Customer Service
 100 Production Drive
 Harrison, OH 45030 U.S.A.



Lista de Repuestos

No. de Ref.	Descripción	Número de Repuesto	Ctd.
1	Indicador de funcionamiento (BLANCO)	CS912400AV	1
2	Etiqueta de interruptor encendido/apagado (ON/OFF)	CS912700AV	1
3	Interruptor encendido/apagado (ON/OFF) [iluminado en posición ON (VERDE)]	CS912300AV	1
4	Ensamble del paro de emergencia	CS000800AJ	1
5	Etiqueta del luz indicadora de alta temperatura/alta presión	CS912800AV	1
6	Luz indicadora de alta temperatura/alta presión y botón de restablecer (ROJO)	CS912500AV	1
7	Indicador de tiempo	CS912200AV	1
8	Tornillo	CS912600AV	3