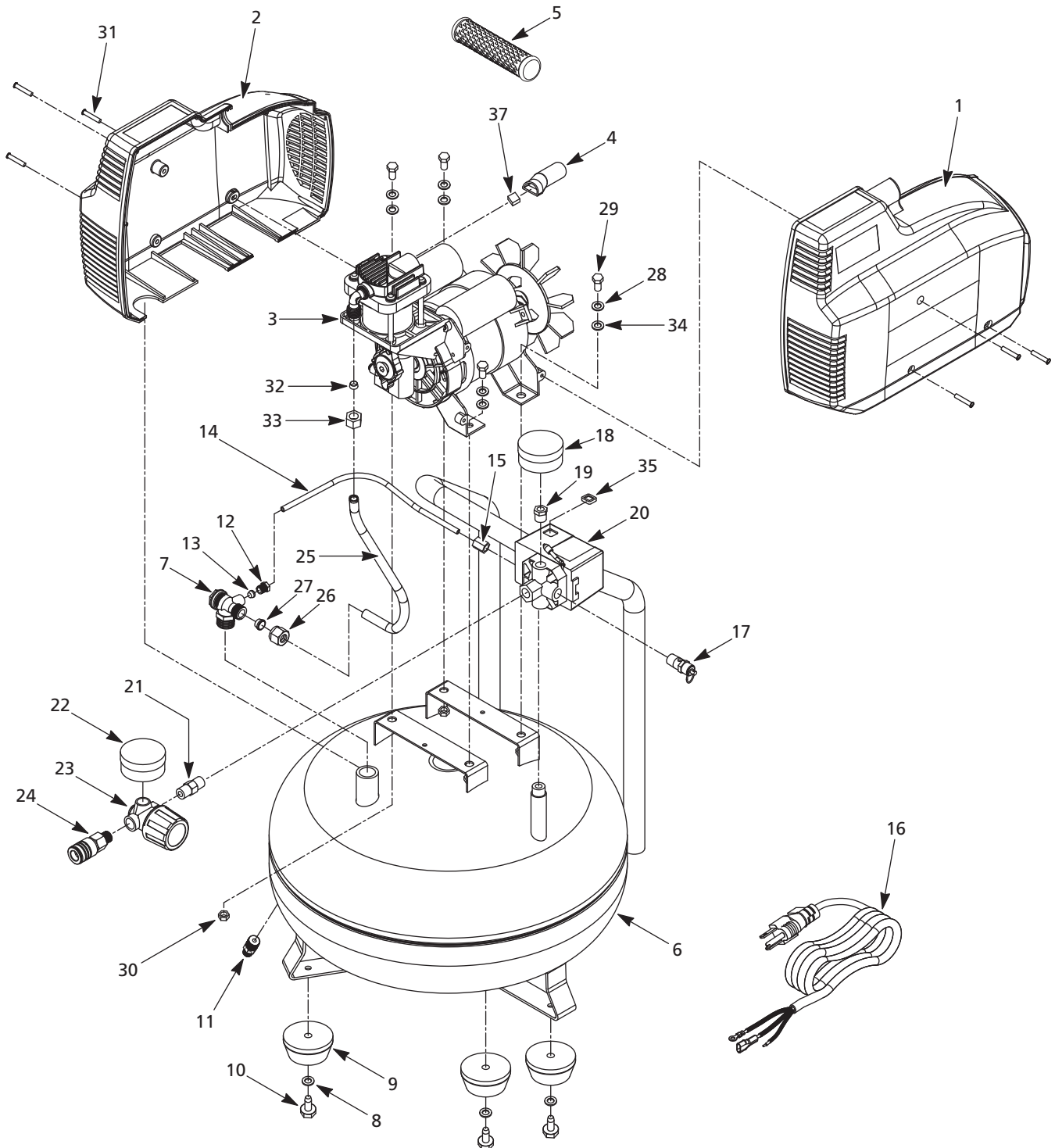




Oilless Pancake Compressors Compresseur Plat Sans Huile Compressor Plano Sin Aceite

Replacement Parts List
Liste de Pièces de Rechange
Lista de Repuestos

HM751000, HM751099



For Replacement Parts or Technical Assistance, Call 1-800-543-6400

Please provide following information:

- Model number
- Serial number (if any)
- Part description and number as shown in parts list

Address any correspondence to:

Campbell Hausfeld
Attn: Customer Service
100 Production Drive
Harrison, OH 45030 U.S.A.

Replacement Parts List

Ref. No.	Description	Part Number	Qty.
1	Shroud (front)	--	1
2	Shroud (rear)	--	1
3	Pump/motor assembly	See Pump Parts List	1
4	Air filter assembly	HM005400AV	1
5	Handle grip	--	1
6	6 gallon Tank assembly	--	1
7	Check valve	HL041301AV	1
8	Washer - M8	●	3
9	Rubber foot	●	3
10	Foot bolt	●	3
11	Drain valve	D-1403	1
12	Fitting	■	1
13	Ferrule	■	1
14	Unloader tube	■	1
15	Nut with capt. Ferrule	■	1
16	Power cord	EC014500AV	1
17	Safety valve	V-215100AV	1
18	Tank gauge, back mount - 1/8 inch	HM004900AV	1
19	1/4 inch to 1/8 inch Reducer	ST071407AV	1
20	Pressure switch (includes Unloader valve)	CW212300AJ	1
21	1/4 inch Pipe nipple	HL018900AV	1
22	Outlet gauge, back mount - 1/8 inch	GA016718AV	1
23	Regulator	RE206900AV	1
24	1/4 inch Industrial coupler (M)	MP602200AV	1

Ref. No.	Description	Part Number	Qty.
25	Exhaust tube	▲	1
26	Nut (check valve side)	▲	1
27	Ferrule (check valve side)	▲	1
28	Lock washer	--	4
29	Bolt - M5 x 10	*	4
30	Nut	--	4
31	Shroud tap screw	--	6
32	Ferrule (pump side)	▲	1
33	Nut (pump side)	▲	1
34	Washer	--	1
35	Strain relief	CW212800AV	1
36 ‡	Unloader valve	CW212400AV	1
37	Air filter element	◆	1

REPLACEMENT PARTS KITS

▲	Exhaust tube kit	HM004700AV
■	Unloader tube kit	HM004600AV
●	Rubber foot kit (set of 1)	HU004700AV
◆	Air filter element kit	HM007200AV
*	Standard hardware item - available at your local hardware store	
‡	Not Shown	
--	Not Available	

Pour Pièces de Rechange ou Assistance Technique, Appeler 1-800-543-6400

S'il vous plaît fournir l'information suivante:

- Numéro de Modèle
- Numéro de série (si présent)
- Description et numéro de la pièce

Adresser toute correspondance à :

Campbell Hausfeld
Attn: Customer Service
100 Production Drive
Harrison, OH 45030 U.S.A.

Liste de Pièces de Rechange

N° de Réf.	Description	N° de Pièce	Qté.	N° de Réf.	Description	N° de Pièce	Qté.
1	Couvercle (avant)	--	1	25	Tuyau d'échappement	▲	1
2	Couvercle (arrière)	--	1	26	Écrou (côté clapet de non-retour)	▲	1
3	Montage de pompe/moteur	<i>Voir la liste de pièces de rechange pour la pompe</i>	1	27	Virole (côté clapet de non-retour)	▲	1
4	Montage de filtre à air	HM005400AV	1	28	Rondelle de blocage	--	4
5	Poignée de manche	--	1	29	Boulon - M5 x 10	*	4
6	Assemblage du réservoir, 22,7 L	--	1	30	Écrou	--	4
7	Clapet	HL041301AV	1	31	Vis d'épaulement de taraudage	--	6
8	Rondelle - M8	●	3	32	Virole (côté pompe)	▲	1
9	Pied en caoutchouc	●	3	33	Écrou (côté pompe)	▲	1
10	Boulon	●	3	34	Rondelle	--	1
11	Robinet de purge	D-1403	1	35	Soulagement de tension	CW212800AV	1
12	Raccord	■	1	36 ‡	Soupape de déchargement	CW212400AV	1
13	Virole	■	1	37	Élément du filtre d'air	◆	1
14	Tuyau de déchargement	■	1	NÉCESSAIRES DE PIÈCES DE RECHANGE			
15	Écrou avec ferrule encastrée	■	1	▲	Kit de tuyau de ventilation	HM004700AV	
16	Cordon d'alimentation	EC014500AV	1	■	Trousse de tuyau de décharge	HM004600AV	
17	Soupape de sûreté	V-215100AV	1	●	Trousse de pieds de caoutchouc (jeu de 1)	HU004700AV	
18	Jauge du réservoir, montage arrière - 3,2 mm (1/8 po)	HM004900AV	1	◆	Trousse de élément du filtre d'air	HM007200AV	
19	Réducteur de 6,4 mm (1/4 po) à 3,2 mm (1/8 po)	ST071407AV	1	*	Article normal de quincaillerie - disponible à votre quincaillerie locale		
20	Manostat (inclut le Soupape de déchargement)	CW212300AJ	1	‡	Pas indiqué		
21	Mamelon de tuyau de 6,4 mm (1/4 po)	HL018900AV	1	--	Pas disponible		
22	Jauge de sortie, montage arrière - 3,2 mm (1/8 po)	GA016718AV	1				
23	Régulateur	RE206900AV	1				
24	Coupleur industriel 6,4 mm (1/4 po) (M)	MP602200AV	1				

Para Ordenar Repuestos o Asistencia Técnica, Sírvase Llamar al Distribuidor Más Cercano a Su Domicilio

Sírvase darnos la siguiente información:

- Número del modelo
- Código impreso
- Descripción y número del repuesto según la lista de repuestos

Dirija toda la correspondencia a:

Campbell Hausfeld
Attn: Customer Service
100 Production Drive
Harrison, OH 45030 U.S.A.

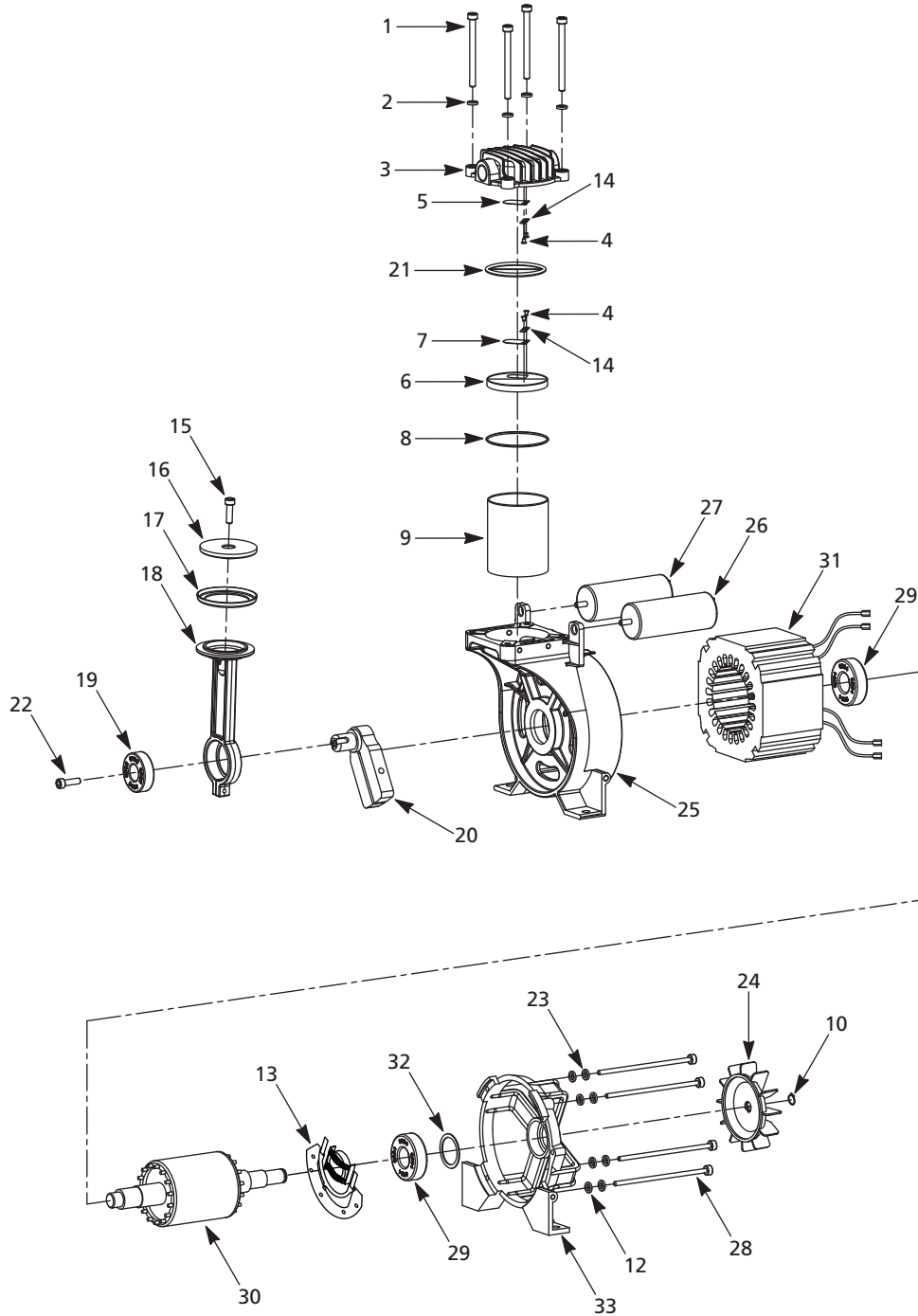
Lista de Partes de Reparación

No de Ref.	Descripción	No. de Parte	Ctd.	No de Ref.	Descripción	No. de Parte	Ctd.
1	Tapa (frente)	--	1	26	Tuerca (lado de la válvula de retención)	▲	1
2	Tapa (posterior)	--	1	27	Manga (lado de la válvula de retención)	▲	1
3	Ensamblaje de bomba/motor	Ver la lista de repuestos para la bomba	1	28	Arandela de seguridad	--	4
4	Ensamblaje del filtro de aire	HM005400AV	1	29	Perno - M5 x 10	*	4
5	Asa del mango	--	1	30	Tuerca	--	4
6	Ensamble del tanque, 22,7 L	--	1	31	Tonillo roscado de la cubierta	--	6
7	Válvula de chequeo	HL041301AV	1	32	Manga (lado de la bomba)	▲	1
8	Arandela - M8	●	3	33	Tuerca (lado de la bomba)	▲	1
9	Pata de caucho	●	3	34	Arandela	--	1
10	Perno	●	3	35	Relevo de tensión	CW212800AV	1
11	Válvula de drenaje	D-1403	1	36 ‡	Válvula de descarga	CW212400AV	1
12	Conexión	■	1	37	Elemento del filtro	◆	1
13	Manga	■	1	JUEGOS DE REPUESTOS			
14	Tubo de descarga	■	1	▲	Kit de tubo de escape	HM004700AV	
15	Tuerca con casquillo imperdible	■	1	■	Juego de tubo de descarga	HM004600AV	
16	Cordón eléctrico	EC014500AV	1	●	Juego de patas de caucho (juego de 1)	HU004700AV	
17	Válvula de seguridad	V-215100AV	1	◆	Juego del elemento del filtro	HM007200AV	
18	Manómetro del tanque, montaje posterior - 3,2 mm	HM004900AV	1	*	Artículo estándar de ferretería - disponible en su ferretería local		
19	Reductor de 6,4 mm a 3,2 mm	ST071407AV	1	‡	No se muestra		
20	Presostato (Incluye el Válvula de descarga)	CW212300AJ	1	--	No disponible		
21	Niple de la tubería de 6,4 mm (1/4 inch)	HL018900AV	1				
22	Manómetro de salida, montaje posterior - 3,2 mm	GA016718AV	1				
23	Regulador	RE206900AV	1				
24	Acople industrial de 6,4 mm (M)	MP602200AV	1				
25	Tubo de escape	▲	1				

Pump/Motor Assembly

Montage de pompe/moteur

Conjunto bomba/motor



For Replacement Parts or Technical Assistance, Call 1-800-543-6400

Please provide following information:

- Model number
- Serial number (if any)
- Part description and number as shown in parts list

Address any correspondence to:

Campbell Hausfeld
Attn: Customer Service
100 Production Drive
Harrison, OH 45030 U.S.A.

Replacement Parts List

Ref. No.	Description	Part Number	Qty.
1	Bolt - M6 x 70	●	4
2	Lock washer - M6	●	4
3	Cylinder head	▼	1
4	Pin	▼★	4
5	Intake valve	▼	1
6	Valve plate	★	1
7	Exhaust valve	★	1
8	O-ring	▲	1
9	Cylinder	■	1
10	C-clip	◆	1
11	Thermal overload protector (not shown)	--	1
12	Washer	--	4
13	Start mechanism	--	1
14	Pin plate	▼★	2
15	Screw - M6 x 20	■	1
16	Piston cap	■	1
17	Piston ring	■	1
18	Piston	■	1
19	Piston bearing	■	1
20	Eccentric	--	1
21	Head gasket	▲	1
22	Piston bolt - M6 x 20	■	1
23	Lock washer	--	4
24	Motor fan	◆	1
25	Front end bell	--	1

Ref. No.	Description	Part Number	Qty.
26	Run capacitor	HM005900AV	1
27	Start capacitor	HM006000AV	1
28	Bolt - M5 x 110	†	4
29	Motor bearing	--	2
30	Rotor	--	1
31	Stator	--	1
32	Wave washer	--	1
33	Rear end bell	--	1

REPLACEMENT PARTS KITS

▲	Gasket kit	HM006600AV
■	Piston/cylinder kit	HM007300AV
●	Head bolt kit	HM006200AV
◆	Motor fan kit	HM007400AV
▼	Cylinder head kit	HM006700AV
★	Valve plate kit	HM006300AV
--	Not Available	
†	Standard Hardware Item	

Pour Pièces de Rechange ou Assistance Technique, Appeler 1-800-543-6400

S'il vous plaît fournir l'information suivante:

- Numéro de Modèle
- Numéro de série (si présent)
- Description et numéro de la pièce

Adresser toute correspondance à :

Campbell Hausfeld
Attn: Customer Service
100 Production Drive
Harrison, OH 45030 U.S.A.

Liste de Pièces de Rechange

N° de Réf.	Description	N° de Pièce	Qté.
1	Boulon - M6 x 70	●	4
2	Rondelle de blocage - M6	●	4
3	Tête du cylindre	▼	1
4	Goupille	▼★	4
5	Soupape d'aspiration	▼	1
6	Plaque porte-soupape	★	1
7	Soupape d'échappement	★	1
8	Joint torique	▲	1
9	Cylindre	■	1
10	Pince en C	◆	1
11	Protecteur de surcharge thermique (pas indiqué)	--	1
12	Rondelle	--	4
13	Mécanisme de démarrage	--	1
14	Plaque de goupille	▼★	2
15	Vis - M6 x 20	■	1
16	Chapeau de piston	■	1
17	Anneau de piston	■	1
18	Piston	■	1
19	Roulement de piston	■	1
20	Excentrique	--	1
21	Joint d'étanchéité de tête	▲	1
22	Boulon de piston - M6 x 20	■	1
23	Rondelle de blocage	--	4
24	Ventilateur du moteur	◆	1
25	Extrémité femelle avant	--	1

N° de Réf.	Description	N° de Pièce	Qté.
26	Condensateur de marche	HM005900AV	1
27	Condensateur de démarrage	HM006000AV	1
28	Boulon - M5 x 110	†	4
29	Palier de moteur	--	2
30	Rotor	--	1
31	Stator	--	1
32	Rondelle ondulée	--	1
33	Châssis arrière du moteur	--	1

NÉCESSAIRES DE PIÈCES DE RECHANGE

▲	Trousse de joint d'étanchéité	HM006600AV
■	Trousse piston/cylindre	HM007300AV
●	Nécessaire de boulon à tête	HM006200AV
◆	Trousse du ventilateur du moteur	HM007400AV
▼	Trousse de culasse	HM006700AV
★	Trousse de plaque porte-soupape	HM006300AV
--	Pas disponible	
†	Article normal de quincaillerie	

Para Ordenar Repuestos o Asistencia Técnica, Sírvase Llamar al Distribuidor Más Cercano a Su Domicilio

Sírvase darnos la siguiente información:

- Número del modelo
- Código impreso
- Descripción y número del repuesto según la lista de repuestos

Dirija toda la correspondencia a:

Campbell Hausfeld
Attn: Customer Service
100 Production Drive
Harrison, OH 45030 U.S.A.

Lista de Partes de Reparación

Node Ref.	Descripción	No. de Parte	Ctd.
1	Perno - M6 x 70	●	4
2	Arandela de seguridad - M6	●	4
3	Cabeça do cilindro	▼	1
4	Pasador	▼★	4
5	Válvula de entrada	▼	1
6	Placa de la válvula	★	1
7	Válvula de escape	★	1
8	Anillo en O	▲	1
9	Cilindro	■	1
10	Retenedor en C	◆	1
11	Protector contra sobrecarga térmica (no se muestra)	--	1
12	Arandela	--	4
13	Mecanismo de encendido	--	1
14	Placa del pasador	▼★	2
15	Tornillo - M6 x 20	■	1
16	Tapa del pistón	■	1
17	Aro del pistón	■	1
18	Pistón	■	1
19	Casquillo del pistón	■	1
20	Excéntrica	--	1
21	Junta del cabezal	▲	1
22	Perno del pistón - M6 x 20	■	1
23	Arandela de seguridad	--	4
24	Ventilador del motor	◆	1
25	Campana de terminales frontal	--	1

Node Ref.	Descripción	No. de Parte	Ctd.
26	Condensador de funcionamiento	HM005900AV	1
27	Condensador de arranque	HM006000AV	1
28	Perno - M5 x 110	†	4
29	Cojinete del motor	--	2
30	Rotor	--	1
31	Estator	--	1
32	Arandela ondulada	--	1
33	Marco en campana del extremo posterior del motor	--	1

JUEGOS DE REPUESTOS

▲	Juego de juntas	HM006600AV
■	Juego de pistón/cilindro	HM007300AV
●	Juego de pernos de la culata	HM006200AV
◆	Juego del ventilador del motor	HM007400AV
▼	Juego de culata	HM006700AV
★	Juego del plato de la válvula	HM006300AV
--	No disponible	
†	Artículo estándar de ferretería	