



# Oil Lubricated Compressors Compressor lubrificado a óleo Compresor lubricado con aceite

Replacement Parts List

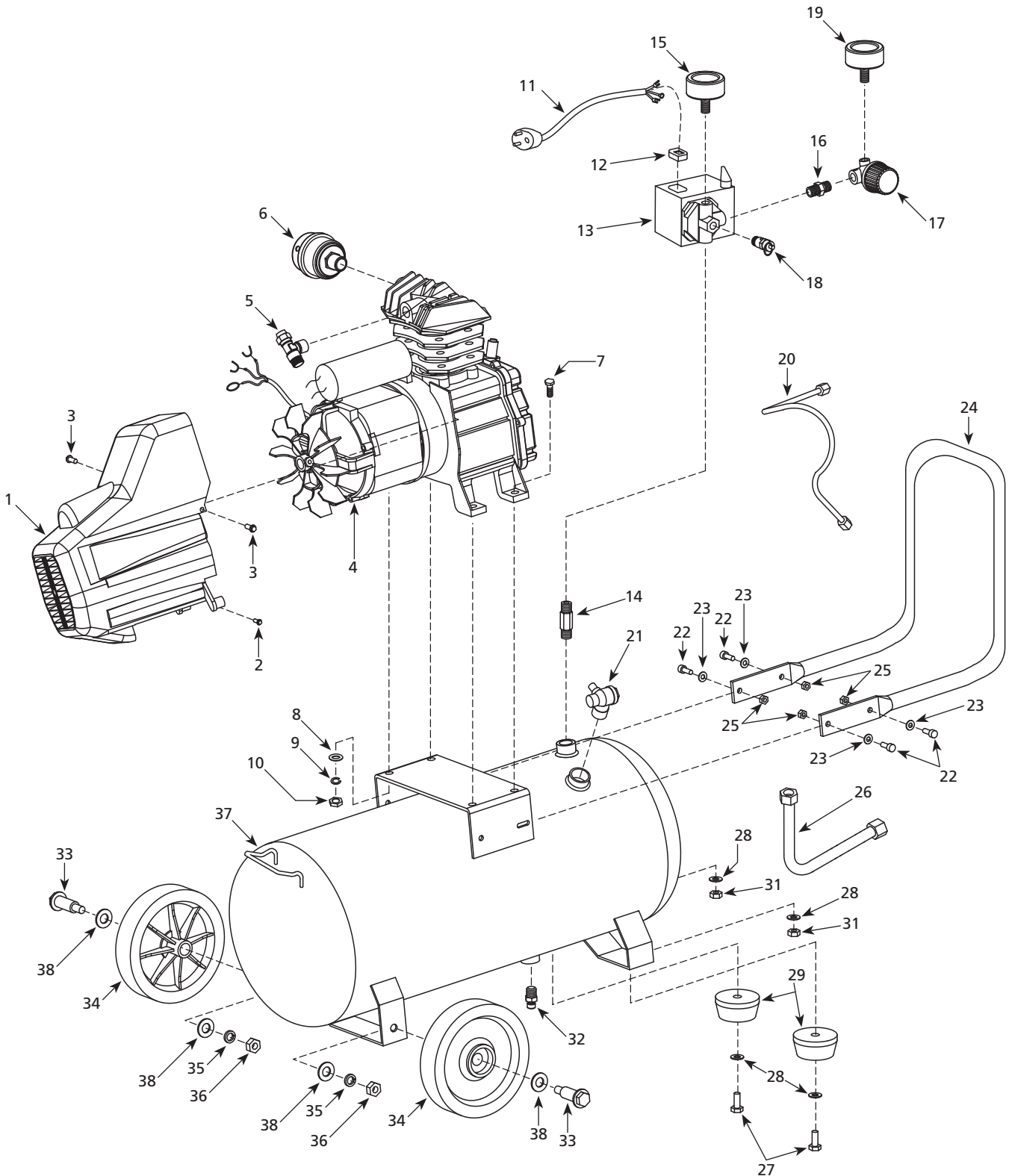
Lista de Peças de Substituição

Lista de Repuestos

HX5100, HX5101, HX5102, HX5103, HX5104, and HX5105 Series

Séries HX5100, HX5101, HX5102, HX5103, HX5104 e HX5105

Series HX5100, HX5101, HX5102, HX5103, HX5104 y HX5105



# For Replacement Parts or Technical Assistance, Call 1-800-543-6400.

Please provide following information:

- Model number
- Serial number (if any)
- Part description and number as shown in parts list

Address any correspondence to:

Campbell Hausfeld  
Attn: Customer Service  
100 Production Drive  
Harrison, OH 45030 U.S.A.

Record the model number, serial number and date of purchase located on the base below the pump in the space below. Retain these numbers for future reference.

Model No.	Serial No.	Date of purchase
-----------	------------	------------------

## Replacement Parts List

Ref. No.	Description	Part Number	Qty.	Ref. No.	Description	Part Number	Qty.
1	Shroud	HX000700AV	1	26	Exhaust tube assembly	HX001200AV	1
2	Screw	-	2	27	Foot bolt	■	2
3	Bolt - M5 x 16mm	*	2	28	Washer	■	4
4	Pump/motor assembly	see Specifications	1	29	Rubber foot	■	2
5	T-fitting with easy start	HX000800AV	1	30	Pressure switch unloader valve (not shown)	CW219200AV	1
6	Filter	HL018200AV	1	31	Nut	■	2
7	Pump mount bolts - M8 - 1.25 X 30mm	*	4	32	Drain valve	D-1403	1
8	Washer - M8	*	4	33	Axle bolt	●	2
9	Lock washer - M8	*	4	34	Wheel	●	2
10	Hex nut - M8 - 1.25	*	4	35	Lock washer	●	2
11	Power cord	-	1	36	Hex nut	●	2
12	Strain relief	-	2	37	Tank	-	1
13	Pressure switch	CW212301AV	1	38	Washer	●	4
14	Hex nipple - 2 inch x 1/4 NPT	*	1	39	Filter element (not shown)	HL018300AV	1
15	Tank gauge	GA016717AV	1	<b>REPLACEMENT PARTS KITS</b>			
16	Hex nipple - 1/4 NPT	*	1	●	Wheel kit	HX001400AV	
17	Regulator	RE206203AV	1	■	Rubber foot kit	HX001500AV	
18	140 psi Safety valve	V-215100AV	1	--	Not available		
19	Regulator gauge	GA016718AV	1	*	Standard hardware		
20	Unloader tube assembly	HX000900AV	1				
21	Check valve	HX001000AV	1				
22	Handle bolt - M8 x 15mm	*	4				
23	Washer	-	4				
24	Handle	HX001100AV	1				
25	Nut	-	4				

## Specifications

<b>Model:</b> All Models <b>Motor HP:</b> 2 HP <b>Max Pressure:</b> 125 psi	Model	Pump/Motor	Power	Tank Capacity	Unit Weight
	HX5100 Series	HX060000AV	120V, 60Hz	8 Gallons	66 lbs.
	HX5101 Series	HX060100AV	220V, 50Hz	8 Gallons	66 lbs.
	HX5102 Series	HX060000AV	120V, 60Hz	10 Gallons	70 lbs.
	HX5103 Series	HX070000AV	220V, 60Hz	8 Gallons	71 lbs.
	HX5104 Series	HX070000AV	220V, 60Hz	8 Gallons	71 lbs.
	HX5105 Series	HX060000AV	120V, 60Hz	8 Gallons	66 lbs.

## Para peças de reposição ou assistência técnica, entre em contato com o seu distribuidor local.

Por favor forneça as seguintes informações:

- Número do modelo
- Número de série (se houver)
- Descrição e número da peça como mostrado na lista de peças

Envie as correspondências para:

Campbell Hausfeld  
Attn: Customer Service  
100 Production Drive  
Harrison, OH 45030 U.S.A.

Registre os Número do Modelo e Série (localizados no compressor) e a data da compra nos espaços abaixo. Mantenha esses números guardados para consultas futuras.

<b>No do Modelo</b>		<b>No de Série</b>		<b>Data da compra</b>	
---------------------	--	--------------------	--	-----------------------	--

### Lista de Peças de Reposição

Núm. de ref.	Descrição	Número da Peça	Qtd.	Núm. de ref.	Descrição	Número da Peça	Qtd.
1	Tampa	HX000700AV	1	26	Montagem do tubo exaustor	HX001200AV	1
2	Parafuso	-	2	27	Cavilha do pedal	■	2
3	Parafuso de porca - M5 x 16mm	*	2	28	Arruela	■	4
4	Montagem da Bomba/Motor	veja Especificações	1	29	Pé de borracha	■	2
5	Em "T" com fácil acionamento	HX000800AV	1	30	Válvula do descarregador do interruptor de pressão (nao apresentados)	CW219200AV	1
6	Filtro	HL018200AV	1	31	Porca	■	2
7	Parafuso de montagem da bomba - M8 - 1.25 X 30mm	*	4	32	Válvula de drenagem	D-1403	1
8	Arruela - M8	*	4	33	Cavilha do eixo	●	2
9	Rondelles de blocage - M8	*	4	34	Roda	●	2
10	Porca Hexagonal - M8 - 1.25	*	4	35	Arruela de aperto	●	2
11	Fio	-	1	36	Porca Hexagonal	●	2
12	Aliviador de tensão	-	2	37	Tanque	-	1
13	Interruptor de pressão	CW212301AV	1	38	Arruela	●	4
14	Bocal hexagonal - 2 pol. x 1/4 NPT	*	1	39	Elemento do filtro (nao apresentados)	HL018300AV	1
15	Manômetro do tanque	GA016717AV	1	<b>CONJUNTOS DE PEÇAS DE REPOSIÇÃO</b>			
16	Bocal hexagonal - 1/4 NPT	*	1	●	Kit da roda	HX001400AV	
17	Regulador de alto fluxo	RE206203AV	1	■	Kit do pedal emborrachado	HX001500AV	
18	Válvula de segurança de 9,65 bar (140 psi)	V-215100AV	1	--	Não disponível		
19	Indicador do regulador	GA016718AV	1	*	Item padrão de ferragens		
20	Conjunto do tubo descarregador	HX000900AV	1				
21	Válvula de retenção	HX001000AV	1				
22	Parafuso do cabo - M8 x 15mm	*	4				
23	Arruela	-	4				
24	Manivela	HX001100AV	1				
25	Porca	-	4				

### Especificações

<b>Modelo:</b> Todos Modelos <b>Motor HP:</b> 2 HP <b>Pressão Máxima:</b> 8,62 bar (125 psi)	Modelo	Bomba/Motor	Potência	Capacidade do tanque	Peso da unidade
	Séries HX5100	HX060000AV	120V, 60Hz	30,28 litros	30,00 Kg
	Séries HX5101	HX060100AV	220V, 50Hz	30,28 litros	30,00 Kg
	Séries HX5102	HX060000AV	120V, 60Hz	37,85 litros	31,75 Kg
	Séries HX5103	HX070000AV	220V, 60Hz	30,28 litros	32,00 Kg
	Séries HX5104	HX070000AV	220V, 60Hz	30,28 litros	32,00 Kg
	Séries HX5105	HX060000AV	120V, 60Hz	30,28 litros	30,00 Kg

## Para Ordenar Repuestos o Asistencia Técnica, Sírvase Llamar al Distribuidor Más Cercano a Su Domicilio.

Sírvase darnos la siguiente información:

- Número del modelo
- Código impreso
- Descripción y número del repuesto según la lista de repuestos

Dirija toda la correspondencia a:

Campbell Hausfeld  
Attn: Customer Service  
100 Production Drive  
Harrison, OH 45030 U.S.A.

Registre en el espacio a continuación el No. del Modelo, el Número de Serie y la Fecha de Compra ubicados en la base debajo de la bomb. Guarde estos números para referencia en el futuro.

<b>No. del Modelo</b>		<b>No. de Serie</b>		<b>Fecha de Compra</b>	
-----------------------	--	---------------------	--	------------------------	--

### Lista de Partes de Reparación

No. de Ref.	Descripción	Número de Parte	Ctd.	No. de Ref.	Descripción	Número de Parte	Ctd.
1	Tapa	HX000700AV	1	21	Válvula de chequeo	HX001000AV	1
2	Tornillo	-	2	22	Perno - M8 x 15mm	*	4
3	Perno - M5 x 16mm	*	2	23	Arandela	-	4
4	Ensamblaje de bomba/motor	ver Especificacion	1	24	Mango	HX001100AV	1
5	Conexión "T" de la válvula de arranque fácil	HX000800AV	1	25	Tuerca	-	4
6	Filtro	HL018200AV	1	26	Tubo de escape	HX001200AV	1
7	Pernos de montaje - M8 - 1.25 X 30mm	*	4	27	Perno	■	2
8	Arandela - M8	*	4	28	Arandela	■	4
9	Arandelas de presión - M8	*	4	29	Pata de caucho	■	2
10	Tuerca hexagonal - M8 - 1.25	*	4	30	Válvula de descarga del interruptor de presión (no se muestra)	CW219200AV	1
11	Cordón eléctrico	-	1	31	Tuerca	■	2
12	Relevo de tensión	-	2	32	Válvula de drenaje	D-1403	1
13	Presostato	CW212301AV	1	33	Perno del eje	●	2
14	Niple - 2 pulg. x 1/4 NPT	*	1	34	Rueda	●	2
15	Manómetro del tanque	GA016717AV	1	35	Arandela de seguridad	●	2
16	Niple - 1/4 NPT	*	1	36	Tuerca hexagonal	●	2
17	Regulador de gran caudal	RE206203AV	1	37	Tanque	-	1
18	Válvula de seguridad de 9,65 bar (140 psi)	V-215100AV	1	38	Arandela	●	4
19	Manómetro (regulador)	GA016718AV	1	39	Elemento del filtro (no se muestra)	HL018300AV	1
20	Ensamblaje del tubo de descarga	HX000900AV	1	<b>JUEGOS DE REPUESTOS</b>			
				●	Juego de la rueda	HX001400AV	
				■	Juego de patas de caucho	HX001500AV	
				--	No disponible		
				*	Artículo estándar de ferretería		

### Especificaciones

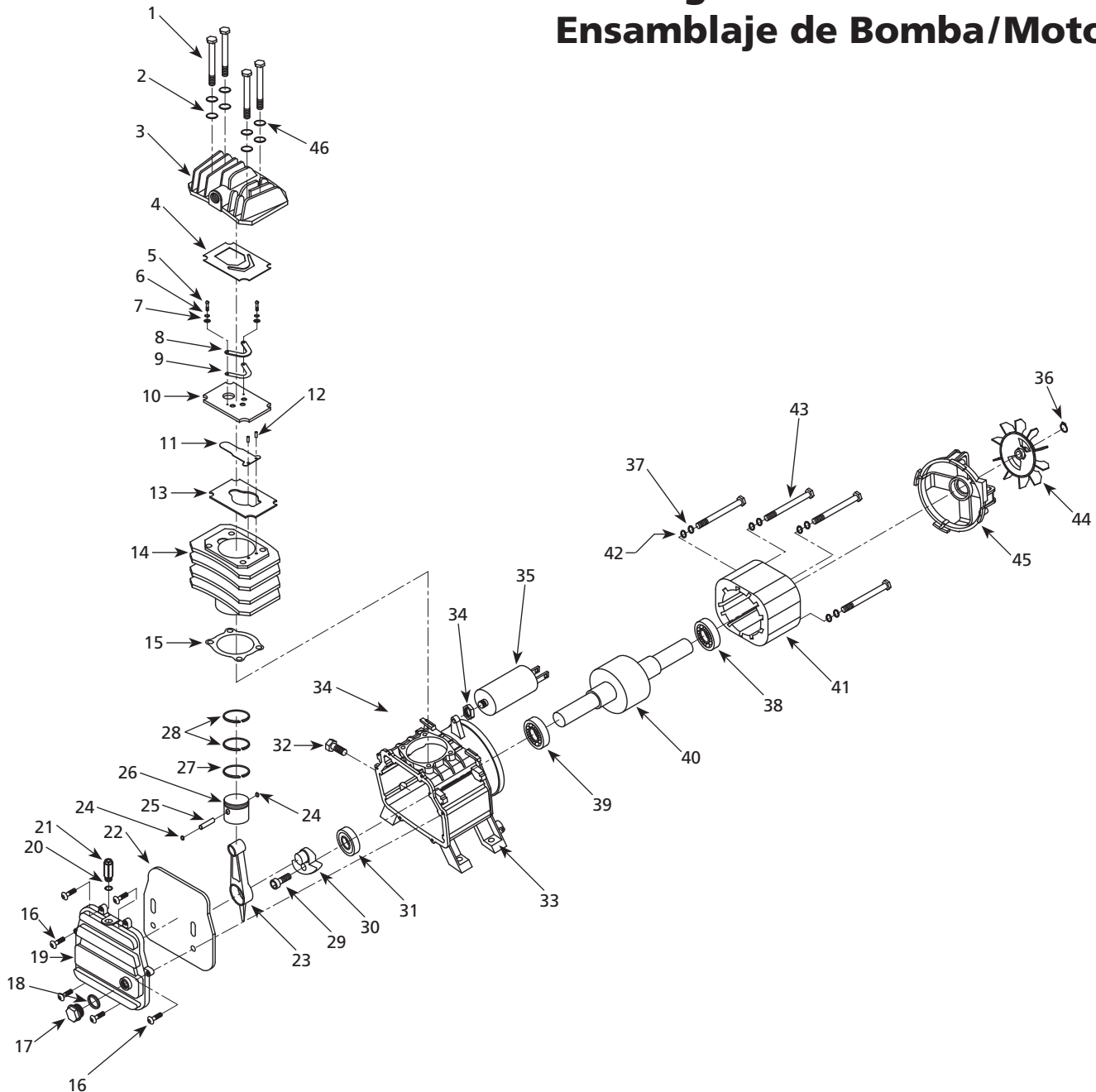
<b>Modelo:</b> Todos Modelos <b>HP del Motor:</b> 2 HP <b>Presión Máxima:</b> 8,62 bar (125 psi)	<b>Modelo</b>	<b>Bomba/Motor</b>	<b>Alimentación</b>	<b>Cap. del Tanque</b>	<b>Peso de la unidad</b>
	Series HX5100	HX060000AV	120V, 60Hz	30,28 litros	30,00 Kg
	Series HX5101	HX060100AV	220V, 50Hz	30,28 litros	30,00 Kg
	Series HX5102	HX060000AV	120V, 60Hz	37,85 litros	31,75 Kg
	Series HX5103	HX070000AV	220V, 60Hz	30,28 litros	32,00 Kg
	Series HX5104	HX070000AV	220V, 60Hz	30,28 litros	32,00 Kg
	Series HX5105	HX060000AV	120V, 60Hz	30,28 litros	30,00 Kg

**For Replacement Parts or Technical Assistance,  
Call 1-800-543-6400.**

**Para peças de reposição ou assistência técnica, entre em  
contato com o seu distribuidor local.**

**Para Ordenar Repuestos o Asistencia Técnica, Sírvase  
Llamar al Distribuidor Más Cercano a Su Domicilio.**

## Pump/Motor Assembly Montagem da Bomba/Motor Ensamblaje de Bomba/Motor



## Replacement Parts List

Ref. No.	Description	Part Number for Models:			Qty.
		HX060000	HX060100	HX070000	
1	Head bolt	▲	▲	▲	4
2	Washer	▲	▲	▲	4
3	Cylinder head	HX001600AV	HX001600AV	HX001600AV	1
4	Gasket	△□	△□	△□	1
5	Screw	△	△	△	2
6	Lock washer	△	△	△	2
7	Washer	△	△	△	2
8	Exhaust valve backing plate	△	△	△	1
9	Exhaust valve	△	△	△	1
10	Valve plate	△	△	△	1
11	Intake valve	△	△	△	1
12	Pin	△	△	△	2
13	Gasket	△□	△□	△□	1
14	Cylinder	HX001700AV	HX002900AV	HX001700AV	1
15	Gasket	□	□	□	1
16	Socket head cap screw	■	■	■	6
17	Oil level sight glass	▼	▼	▼	1
18	Seal	▼	▼	▼	1
19	Crankcase cover	■	■	■	1
20	O-ring	◆	◆	◆	1
21	Breather	◆	◆	◆	1
22	Baffle	HX001800AV, ■	HX001800AV, ■	HX001800AV, ■	1
23	Connecting rod	○	○	○	1
24	Wrist pin retainer	○	○	○	2
25	Wrist pin	○	○	○	1
26	Piston	○	○	○	1
27	Oil ring	□	□	□	1
28	Compression ring	□	□	□	2
29	Bolt	-	-	-	1
30	Eccentric	-	-	-	1
31	Oil seal	-	-	-	1
32	Oil drain plug	-	-	-	1
33	Crankcase	-	-	-	1
34	Nut	◇	◇	◇	1
35	Capacitor	◇	◇	◇	1
36	Clip	●	●	●	1
37	Lock washer	-	-	-	4
38	Motor bearing	-	-	-	1
39	Motor bearing	-	-	-	1
40	Rotor	-	-	-	1
41	Stator	-	-	-	1
42	Washer	-	-	-	4
43	Bolt	-	-	-	4
44	Motor fan	●	●	●	1
45	Rear end bell	-	-	-	1
46	Lock washer	▲	▲	▲	4

## REPLACEMENT PARTS KITS

▲	Pump head bolt kit	HX001900AV	HX001900AV	HX001900AV
■	Crankcase cover kit	HX002300AV	HX002300AV	HX002300AV
●	Motor fan kit	HX002400AV	HX002400AV	HX002400AV
◆	Breather kit	HX002500AV	HX002500AV	HX002500AV
▼	Sight glass kit	HX002600AV	HX002600AV	HX002600AV
△	Valve plate kit	HX002000AV	HX002000AV	HX002000AV
□	Gasket & piston ring kit	HX002100AV	HX003100AV	HX002100AV
○	Piston assembly kit	HX002200AV	HX003200AV	HX002200AV
◇	Capacitor kit	HX002700AV	HX003300AV	HX003300AV
--	Not available			
*	Standard hardware			

## Lista de Peças de Reposição

Núm. de ref.	Descrição	Número da peça para modelos:			Qtd.
		HX060000	HX060100	HX070000	
1	Parafuso do cabeçote	▲	▲	▲	4
2	Arruela	▲	▲	▲	4
3	Cabeça do cilindro	HX001600AV	HX001600AV	HX001600AV	1
4	Vedação	△□	△□	△□	1
5	Parafuso	△	△	△	2
6	Arruela de aperto	△	△	△	2
7	Arruela	△	△	△	2
8	Placa traseira da válvula do exaustor	△	△	△	1
9	Válvula do exaustor	△	△	△	1
10	Placa da válvula	△	△	△	1
11	Válvula de entrada	△	△	△	1
12	Pino	△	△	△	2
13	Vedação	△□	△□	△□	1
14	Cilindro	HX001700AV	HX002900AV	HX001700AV	1
15	Vedação	□	□	□	1
16	Parafuso de Cabeça Cilíndrica	■	■	■	6
17	Vidro de observação do nível de óleo	▼	▼	▼	1
18	Vedador	▼	▼	▼	1
19	Cubierta de la caja del cigüeñal	■	■	■	1
20	Anel em "O"	◆	◆	◆	1
21	Respiro	◆	◆	◆	1
22	Defletor	HX001800AV, ■	HX001800AV, ■	HX001800AV, ■	1
23	Barra de conexão	○	○	○	1
24	Retentor do pino de êmbolo	○	○	○	2
25	Pino do pistão	○	○	○	1
26	Pistão	○	○	○	1
27	Anel de lubrificação	□	□	□	1
28	Anel de compressão	□	□	□	2
29	Parafuso de porca	-	-	-	1
30	Excêntrico	-	-	-	1
31	Vedador do furo de óleo	-	-	-	1
32	Plugue do dreno de óleo	-	-	-	1
33	Cárter	-	-	-	1
34	Porca	◇	◇	◇	1
35	Capacitor	◇	◇	◇	1
36	Braçadeira	●	●	●	1
37	Arruela de aperto	-	-	-	4
38	Mancal do motor	-	-	-	1
39	Mancal do motor	-	-	-	1
40	Rotor	-	-	-	1
41	Estató	-	-	-	1
42	Arruela	-	-	-	4
43	Parafuso de porca	-	-	-	4
44	Ventilador do motor	●	●	●	1
45	Cone traseiro	-	-	-	1
46	Arruela de aperto	▲	▲	▲	4

## CONJUNTOS DE PEÇAS DE REPOSIÇÃO

▲	Kit de parafuso do cabeçote da bomba	HX001900AV	HX001900AV	HX001900AV
■	Kit da tampa do cárter	HX002300AV	HX002300AV	HX002300AV
●	Kit do ventilador do motor	HX002400AV	HX002400AV	HX002400AV
◆	Jogo do respiro	HX002500AV	HX002500AV	HX002500AV
▼	Kit do visor	HX002600AV	HX002600AV	HX002600AV
△	Kit da placa de válvula	HX002000AV	HX002000AV	HX002000AV
□	Kit de anel do pistão e gaxeta	HX002100AV	HX003100AV	HX002100AV
○	Kit do conjunto do pistão	HX002200AV	HX003200AV	HX002200AV
◇	Jogo do capacitor	HX002700AV	HX003300AV	HX003300AV
--	Não disponível			
*	Item padrão de ferragens			

## Lista de Partes de Reparación

No. de Ref.	Descripción	Número de Parte para Modelos:			Ctd.
		HX060000	HX060100	HX070000	
1	Perno de la culata	▲	▲	▲	4
2	Arandela	▲	▲	▲	4
3	Cabeça do cilindro	HX001600AV	HX001600AV	HX001600AV	1
4	Empaque	△□	△□	△□	1
5	Tornillo	△	△	△	2
6	Arandela de seguridad	△	△	△	2
7	Arandela	△	△	△	2
8	Contraplaca de la válvula de escape	△	△	△	1
9	Válvula de escape	△	△	△	1
10	Placa de la válvula	△	△	△	1
11	Válvula de entrada	△	△	△	1
12	Pasador	△	△	△	2
13	Empaque	△□	△□	△□	1
14	Cilindro	HX001700AV	HX002900AV	HX001700AV	1
15	Empaque	□	□	□	1
16	Tornillo de cabeza tubular	■	■	■	6
17	Ventanilla	▼	▼	▼	1
18	Sello	▼	▼	▼	1
19	Cubierta de la caja del cigüeñal	■	■	■	1
20	Anillo en O	◆	◆	◆	1
21	Respiradero	◆	◆	◆	1
22	Deflector	HX001800AV, ■	HX001800AV, ■	HX001800AV, ■	1
23	Varilla de conexión	○	○	○	1
24	Retenes del pasador de pistón	○	○	○	2
25	Pasador	○	○	○	1
26	Pistón	○	○	○	1
27	Anillo de aceite	□	□	□	1
28	Anillo de compresión	□	□	□	2
29	Perno	-	-	-	1
30	Excéntrica	-	-	-	1
31	Sello del sistema de lubricación	-	-	-	1
32	Tapón del drenaje del aceite	-	-	-	1
33	Caja del cigüeñal	-	-	-	1
34	Tuerca	◇	◇	◇	1
35	Condensador	◇	◇	◇	1
36	Sujetador	●	●	●	1
37	Arandela de seguridad	-	-	-	4
38	Cojinete del motor	-	-	-	1
39	Cojinete del motor	-	-	-	1
40	Rotor	-	-	-	1
41	Estator	-	-	-	1
42	Arandela	-	-	-	4
43	Perno	-	-	-	4
44	Ventilador del motor	●	●	●	1
45	Marco en campana del extremo posterior del motor	-	-	-	1
46	Arandela de seguridad	▲	▲	▲	4
<b>JUEGOS DE REPUESTOS</b>					
▲	Juego de pernos del cabezal de la bomba	HX001900AV	HX001900AV	HX001900AV	
■	Juego de cubierta de la caja del cigüeñal	HX002300AV	HX002300AV	HX002300AV	
●	Juego del ventilador del motor	HX002400AV	HX002400AV	HX002400AV	
◆	Juego de respiración	HX002500AV	HX002500AV	HX002500AV	
▼	Juego del visor de vidrio	HX002600AV	HX002600AV	HX002600AV	
△	Juego del plato de la válvula	HX002000AV	HX002000AV	HX002000AV	
□	Juego de juntas y anillos del pistón	HX002100AV	HX003100AV	HX002100AV	
○	Juego de ensamblaje del pistón	HX002200AV	HX003200AV	HX002200AV	
◇	Juego del condensador	HX002700AV	HX003300AV	HX003300AV	
--	No disponible				
*	Artículo estándar de ferretería				