



Pressure Blaster with Steel Hopper

Sableuse à Pression avec Trémie d'Acier

Chorroadora de Presión con Tolva de Acero

Specifications, Assembly Instructions, and Replacement Parts List
Spécifications, Instructions de Montage et Liste de Pièces de Rechange
Especificaciones, Instrucciones para Ensamblaje y Lista de Repuestos

MXS21002, MXS21003

Description

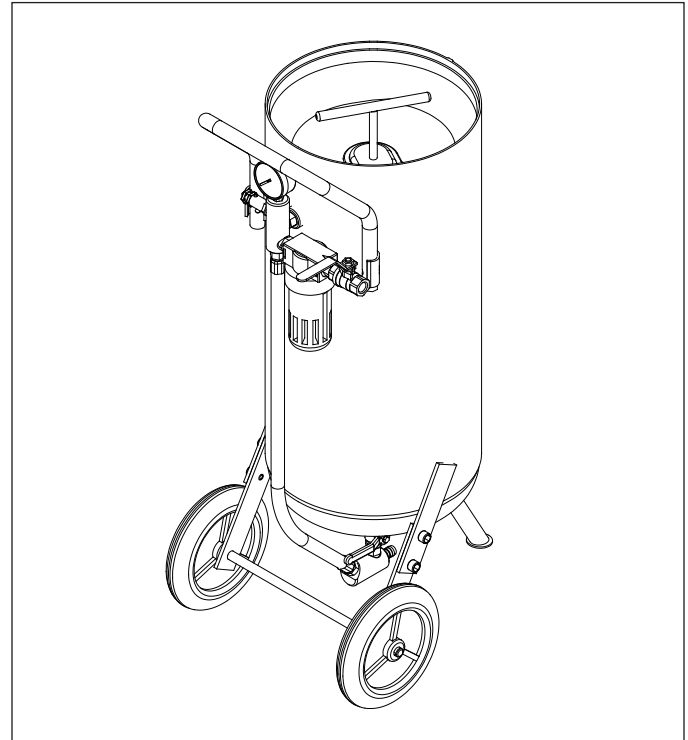
Maxus blasting equipment is designed for cleaning and removing rust, scale, paint, grime and dirt. It is the ideal method for stripping, polishing and etching projects. This equipment can be used with abrasive powders and liquids. This model is equipped with the standard use ceramic nozzle.

Description

L'équipement de décapage Maxus est conçu pour nettoyer et enlever la rouille, les écailles, la peinture, la crasse et la saleté. C'est la méthode idéale pour le dégarnissage, le polissage et le décapage. Cet équipement peut être utilisé avec le sable, les poudres abrasives, l'eau et autres liquides. Ce modèle est équipé d'une buse céramique standard.

Descripción

El equipo de chorreado Maxus está concebido para limpiar y quitar óxido, escamas, pintura, suciedad y mugre. Es un método ideal para desengrasar, pulir y grabar al agua fuerte. Esta unidad se puede utilizar con arena, polvos abrasivos, agua y otros líquidos. Este modelo está equipado con una boquilla estándar de cerámica.



Specifications

Nozzle Material Ceramic
Hopper Cap. (lbs) 80 or 120
Max. psi. 125
CFM Required @ 90 psi
(based on continuous use)
3/32 inch nozzle 9
7/64 inch nozzle 11
1/8 inch nozzle 13
9/64 inch nozzle 18
Air Inlet (NPT) 1/4 inch
Minimum Hose Size 3/8 inch

Spécifications

Matériel de Buse Céramique
Capacité de la
Trémie (Kg) 36,29 ou 54,43
PSI Maximale 862 kPa
Pi³/min. (CFM) requis @ 621 kPa
(basé sur le fonctionnement
continu)
buse de 2,0 mm (3/32 po) 9
buse de 2,5 mm (7/64 po) 11
buse de 3,0 mm (1/8 po) 13
buse de 3,5 mm (9/64 po) 18
Arrivée d'air (NPT) 1/4 po
(6,4 mm)
Taille de Tuyau Minimum 3/8 po
(9,5 mm)

Especificaciones

Material de la boquilla . . . Cerámica
Capacidad de la
tolva (Kg) 36,29 ó 54,43
Presión Máxima (bar) 8,62
Pies³/min. (CFM) requeridos @ 6,21
bar (basado en uso continuo)
boquilla de 2,0 mm (3/32 inch) . . . 9
boquilla de 2,5 mm (7/64 inch) . . 11
boquilla de 3,0 mm (1/8 inch) . . . 13
boquilla de 3,5 mm (9/64 inch) . . 18
Entrada de aire (NPT) 6,4 mm
(1/4 inch)
Diámetro mínimo de la
Manguera 9,5 mm
(3/8 inch)

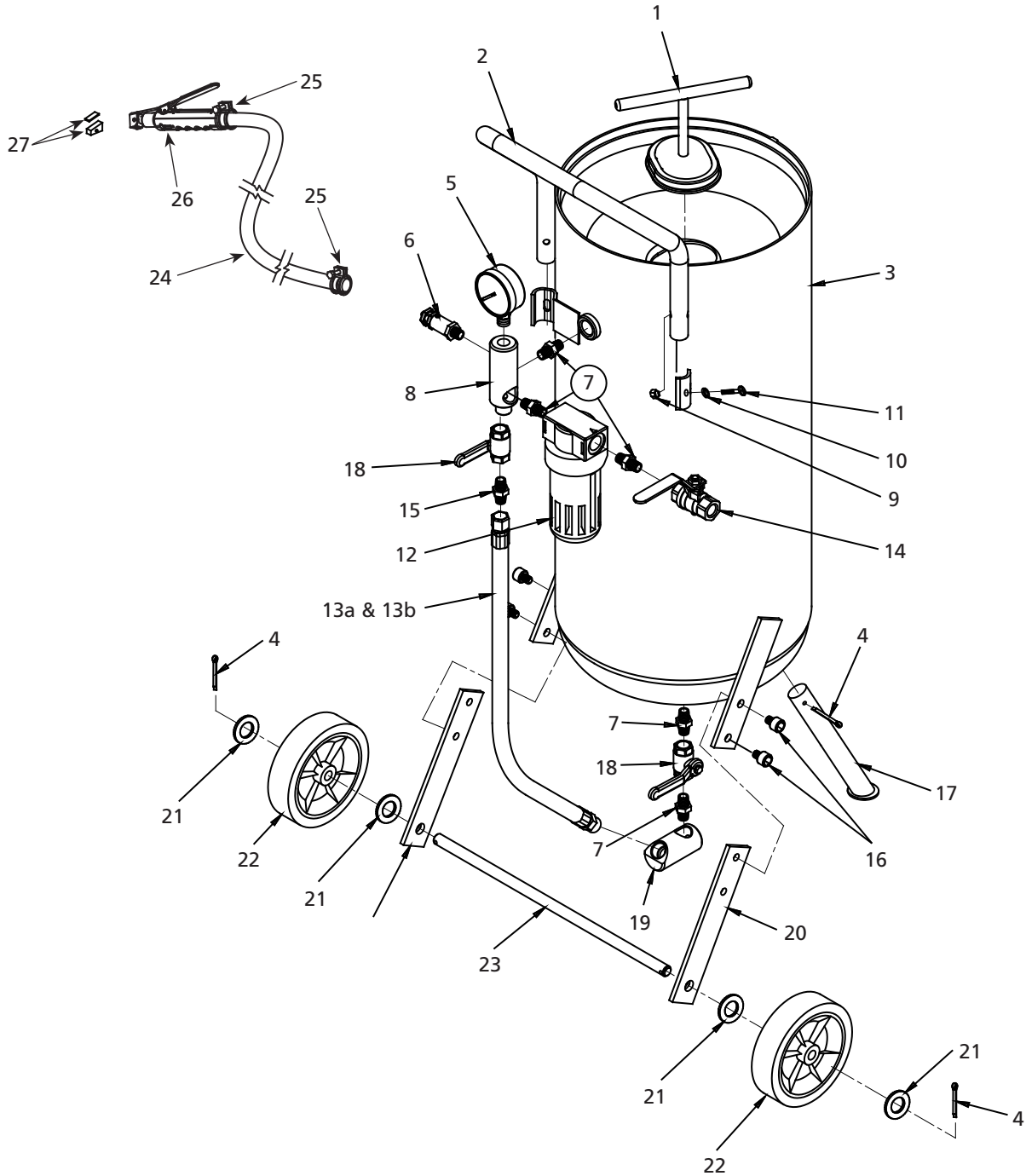
For Replacement Parts or Technical Assistance, Call 1-888-Maxus4U (1-888-629-8748)

Please provide following information:

- Model number
- Stamped-in code
- Part description and number as shown in parts list

Address parts correspondence to:

Attn: Customer Service
100 Production Drive
Harrison, OH 45030 U.S.A.



Assembly

Tools needed for Assembly:

1. Two 8 inch crescent wrenches
2. Phillips head screwdriver
3. Flat head screwdriver
4. Needle nose pliers
5. 14 mm wrench
6. Rubber mallet

Check package to make sure nothing is missing.

To assemble correctly, use the following instructions:

1. Turn the tank (3) up side down.
2. Attach the axle brackets (20) to the tank using the M8 bolts (16) and the 14 mm wrench.
3. Slide the axle (23) thru the axle brackets.
4. Slide flat washer (21) onto each end of the axle.
5. Slide a wheel (22) onto each end of the axle.

6. Slide flat washer (21) onto each end of the axle.
7. Insert cotter pin (4) thru the hole in the axle and bend pin using needle nose pliers.
8. Using the rubber mallet, hammer the tank foot (17) to the tank and aligning the holes.
9. Insert cotter pin (4) into the tank foot hole and bend pin using needle nose pliers.
10. Attach the blast gun (A) to the material hose (24) using the crescent wrenches.
11. Attach the other end of the material hose (24) to material manifold (19) and secure using clamp (26) with a flat head screwdriver.
12. Turn the tank assembly right side up and set unit on the wheels and tank foot.
13. Slide the tee-handle (1) into the tank.
14. Mount tank handle (2) to tank using nut (9), flat washer (10) screw (11), crescent wrench and Phillips screwdriver.

Replacement Parts List

Ref. No.	Description	Part No.	Qty.	Ref. No.	Description	Part No.	Qty.
1	Tee handle w/ seal	SV609800AV	1	17	Tank foot	SV610300AV	1
2	Tank Handle	SV609900AV	1	18	Ball valve (red handle)	SV254200AV	2
3	Tank	N/A	1	19	Material manifold	SV254300AV	1
4	Cotter pin - M4 x 40mm	*	3	20	Axle bracket	SV610400AV	2
5	Pressure gauge	SV253600AV	1	21	Flat Washer	*	1
6	Safety valve, 116 CFM @ 125 psi	N/A	1	22	Wheel	SV253700AV	2
7	Brass nipple	N/A	5	23	Axle	SV254400AV	1
8	Air Manifold	SV253800AV	1	24	8 foot hose	SV942000AV	1
9	Hex nut - M6	*	2	25	Hose clamp	*	2
10	Flat Washer - M6	*	2	26	Replacement pressure feed blast gun	MXS40004AV	1
11	Screw - M6 x 30	*	2	27	Shut-off seal assembly	SV500000AV	3
12	Filter	PA212103AV	1	N/A	Not Available		
13a	Air hose, for 120 lb. tank	SV610200AV	1	*	Standard hardware item - available at your local hardware store		
13b	Air hose, for 80 lb. tank	SV610201AV	1				
14	Ball valve (blue handle)	SV254000AV	1				
15	Brass nipple	SV254100AV	1				
16	Hex bolt - M8 x 10	*	4				

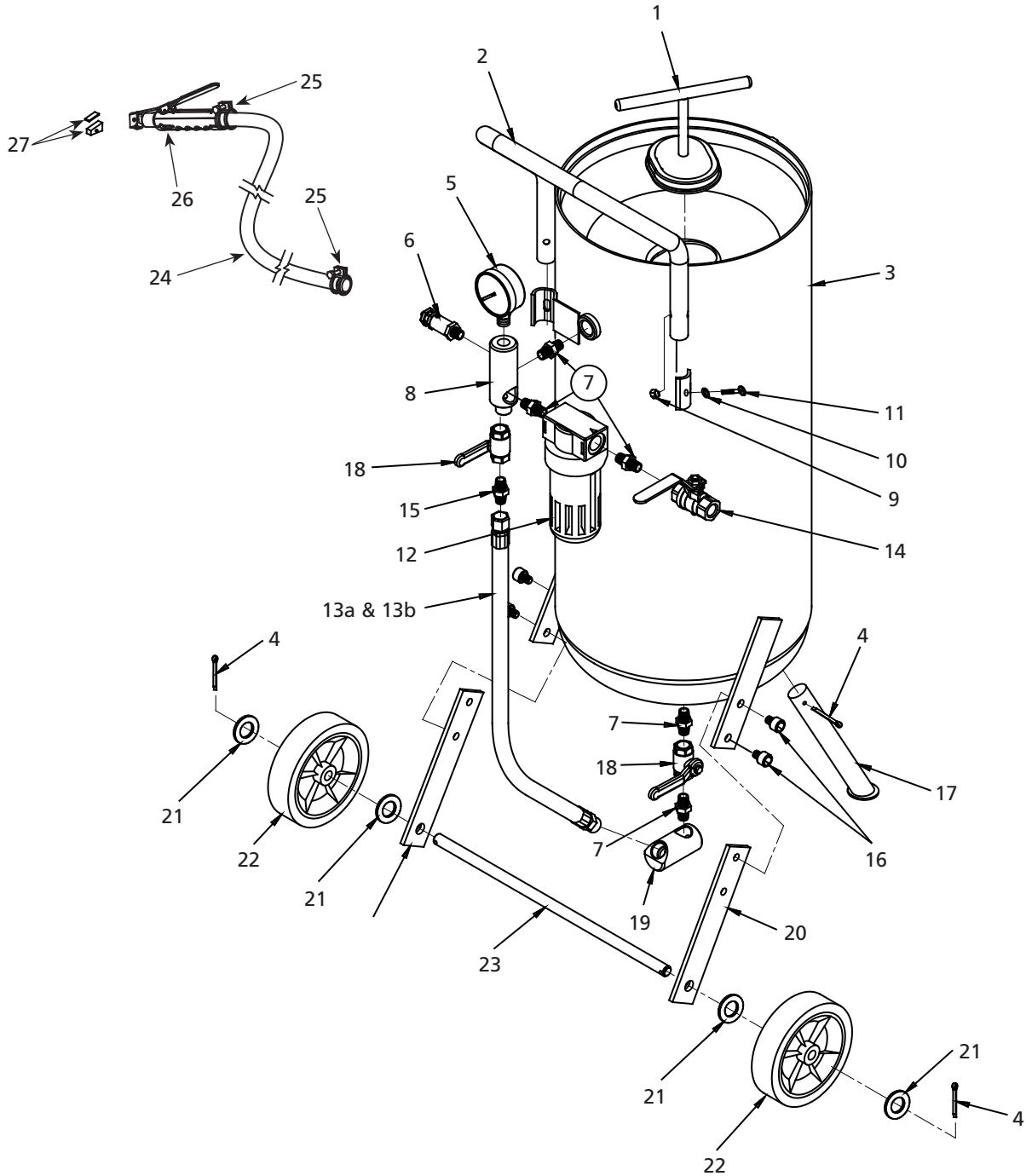
Pour Pièces de Rechange ou assistance technique, appeler 1-888-Maxus4U (1-888-629-8748)

S'il vous plaît fournir l'information suivante:

- Numéro du modèle
- Code Estampé
- Description et numéro de la pièce

Correspondance:

Attn: Customer Service
100 Production Drive
Harrison, OH 45030 U.S.A.



Montage

Outils nécessaires pour l'assemblage :

1. Deux clés ajustables de 20 cm (8 po)
2. Tournevis Phillips
3. Tournevis à lame plate
4. Pince à bec de canard
5. Clé de 14 mm
6. Marteau en caoutchouc

Vérifier le paquet pour s'assurer qu'il n'y a pas des pièces manquantes.

Pour le bon assemblage, suivre les instructions suivantes :

1. Tourner le réservoir (3) à l'envers.
2. Joindre les supports de l'axe (20) au réservoir avec les boulons M8 (16) et la clé de 14 mm.
3. Glisser l'axe (23) à travers les supports de l'axe.
4. Glisser la rondelle plate (21) sur chaque extrémité de l'axe.
5. Glisser une roue (22) sur chaque extrémité de l'axe.

6. Glisser la rondelle plate (21) sur chaque extrémité de l'axe.
7. Insérer la goupille fendue (4) à travers l'orifice de l'axe et plier la goupille à l'aide de la pince à bec de canard.
8. À l'aide du marteau de caoutchouc, insérer le pied du réservoir (17) dans l'orifice du réservoir et aligner les orifices.
9. Insérer la goupille fendue (4) à travers l'orifice du pied du réservoir et plier la goupille à l'aide de la pince à bec de canard.
10. Attacher le pistolet de décapage (A) au tuyau de matériel (24) à l'aide des clés ajustables.
11. Attacher l'autre extrémité du tuyau de matériel (24) au collecteur de matériel (19) et fixer à l'aide du collier de serrage (26) et du tournevis à lame plate.

12. Tourner le réservoir droit sur les roues et le pied du réservoir.
13. Glisser la poignée en T (1) dans le réservoir.
14. Assembler la poignée du réservoir (2) au réservoir à l'aide du boulon (9), rondelle plate (10), vis (11), clé ajustable et tournevis Phillips.

Liste de Pièces de Rechange

N° de Réf	Description	Numéro De Pièce	Qté	N° de Réf	Description	Numéro De Pièce	Qté
1	Poignée en T avec sceau	SV609800AV	1	17	Pied du réservoir	SV610300AV	1
2	Manche de réservoir	SV609900AV	1	18	Soupape à bille		2
3	Réservoir	N/A	1		(poignée rouge)	SV254200AV	
4	Goupille fendue - M4 x 40mm	*	3	19	Collecteur de matériel	SV254300AV	1
5	Manomètre	SV253600AV	1	20	Support d'arbre	SV610400AV	2
6	Soupape de sûreté, 116 pi³/min @ 862 kPa	N/A	1	21	Rondelle plate	*	1
7	Raccord de laiton	N/A	5	22	Roue	SV253700AV	2
8	Collecteur d'air	SV253800AV	1	23	Axe	SV254400AV	1
9	Écrou hexagonal (hex) - M6	*	2	24	Tuyau 2,44 m (8 pi)	SV942000AV	1
10	Rondelle plate - M6	*	2	25	Collier de serrage	*	2
11	Vis - M6 x 30	*	2	26	Rechange de pistolet de décapage à pression	MXS40004AV	1
12	Filtre	PA212103AV	1	27	Assemblage du joint d'arrêt	SV500000AV	3
13a	Tuyau d'air, pour réservoir de 54,43kg (120 lbs.)	SV610200AV	1	N/D	Non disponible		
13b	Tuyau d'air, pour réservoir de 36,29kg (80 lbs.)	SV610201AV	1	*	Article normal de quincaillerie - disponible à votre quincaillerie locale		
14	Soupape à bille (poignée bleu)	SV254000AV	1				
15	Raccord de laiton	SV254100AV	1				
16	Boulon barillet hex - M8 x 10	*	4				

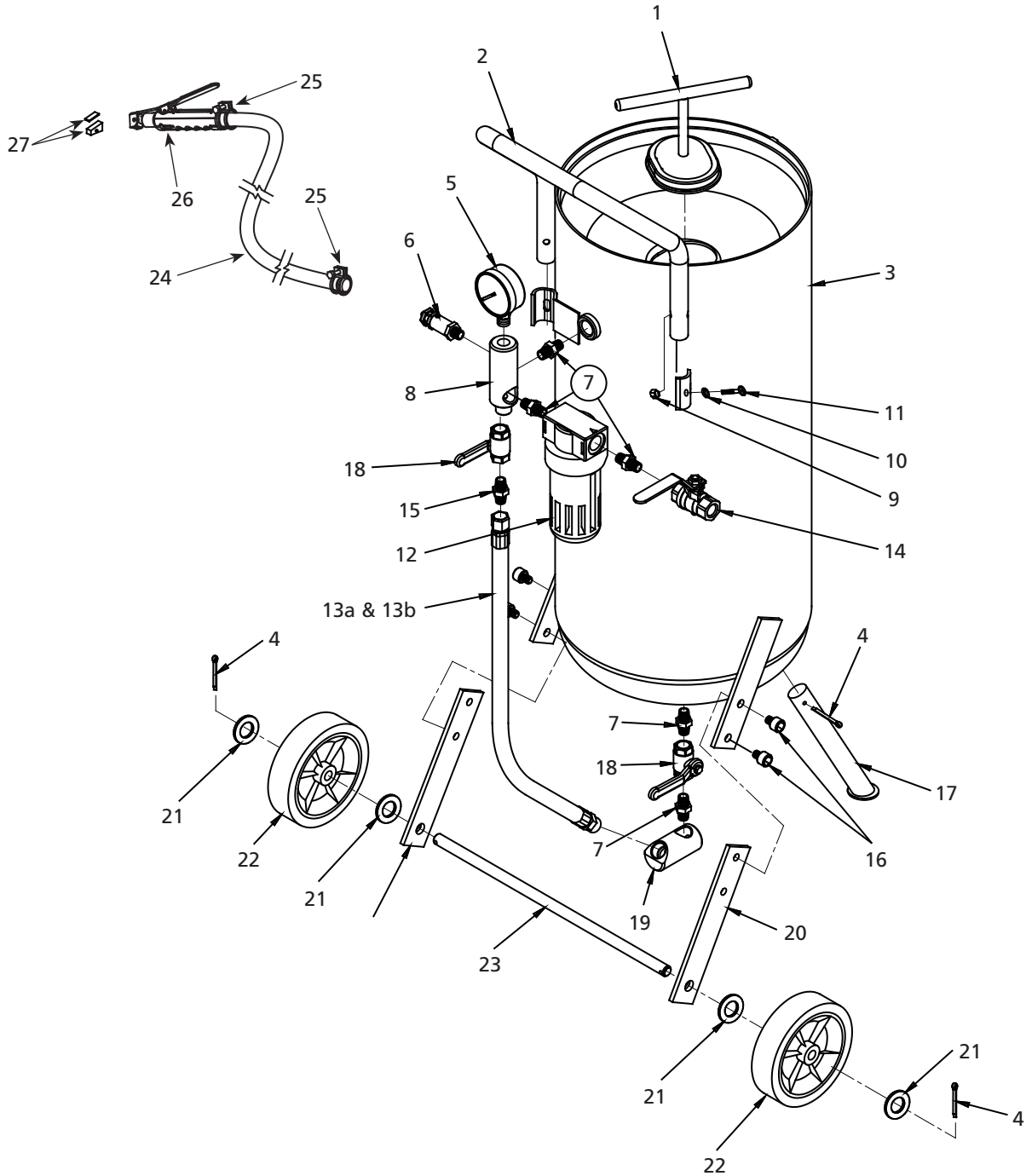
Para Ordenar Repuestos o Asistencia Técnica, Sírvase Llamar al Distribuidor Más Cercano a Su Domicilio

Sírvase darnos la siguiente información:

- Número del modelo
- Número de Serie o código con fecha (de haberlo)
- Descripción y número del repuesto según la lista de repuestos

Puede escribirnos a:

Attn: Customer Service
100 Production Drive
Harrison, OH 45030 U.S.A.



Ensamblaje

Herramientas necesarias para el ensamblaje:

1. Dos llaves ajustables de 20 cm (8 inch)
2. Destornillador Phillips
3. Destornillador plano
4. Pinzas de punta fina
5. Llave de 14 mm
6. Martillo de caucho

Revise el paquete para asegurarse de que no falte nada.

Para ensamblar correctamente, siga las instrucciones a continuación:

1. Voltee el tanque (3) boca abajo.
2. Sujete los soportes del eje (20) al tanque usando los pasadores M8 (16) y la llave de 14 mm.
3. Deslice el eje (23) a través de los soportes del eje.
4. Deslice la arandela plana (21) en cada extremo del eje.
5. Deslice una rueda (22) en cada extremo del eje.
6. Deslice la arandela plana (21) en cada extremo del eje.
7. Inserte el pasador con chaveta (4) en el orificio y doble el pasador usando la pinza de punta fina.
8. Con el martillo de caucho, martille la pata del tanque (17) en el tanque dejando los orificios alineados.
9. Inserte el pasador con chaveta (4) en el orificio de la pata del tanque y doble el pasador usando la pinza de punta fina.
10. Conecte la pistola chorreadora (A) a la manguera del material (24) usando las llaves ajustables.
11. Conecte el otro extremo de la manguera del material (24) al colector de material (19) y asegúrelo con la abrazadera (26) usando un destornillador plano.

12. Voltee el conjunto del tanque en posición vertical y ajuste la unidad sobre las ruedas y la pata del tanque.
13. Deslice el mango en T (1) en el tanque.
14. Monte el mango del tanque (2) en el tanque usando la tuerca (9), la arandela plana (10), el tornillo (11), la llave ajustable y el destornillador Phillips.

Lista de Repuestos

No. de Ref	Descripción	Número de Repuesto	Ctd	No. de Ref	Descripción	Número de Repuesto	Ctd
1	Mango en T con sello	SV609800AV	1	17	Pata del tanque	SV610300AV	1
2	Mango del tanque	SV609900AV	1	18	Válvula esférica (mango rojo)	SV254200AV	2
3	Tanque	N/A	1	19	Múltiple de material	SV254300AV	1
4	Clavija hendida - M4 x 40mm	*	3	20	Soporte del eje	SV610400AV	2
5	Manómetro	SV253600AV	1	21	Arandela plana	*	1
6	Válvula de seguridad, 116 CFM a 8,62 bar	N/A	1	22	Rueda	SV253700AV	2
7	Niple de bronce	N/A	5	23	Árbol	SV254400AV	1
8	Colector de aire	SV253800AV	1	24	Manguera de 2,44 m (8 pies)	SV942000AV	1
9	Tuerca hex - M6	*	2	25	Abrazadera de la manguera	*	2
10	Arandela plana - M6	*	2	26	Reemplazo de pistola chorreadora de presión	MXS40004AV	1
11	Tornillo - M6 x 30	*	2	27	Ensamble del sello de cierre	SV500000AV	3
12	Filtro	PA212103AV	1	N/D	No disponible		
13a	Manguera de aire, para tanque de 54,43kg (120 lbs.)	SV610200AV	1	*	Artículo estándar de ferretería - disponible en su ferretería local		
13b	Manguera de aire, para tanque de 36,29kg (80 lbs.)	SV610201AV	1				
14	Válvula esférica (mango azul)	SV254000AV	1				
15	Niple de bronce	SV254100AV	1				
16	Perno hembra hex - M8 x 10	*	4				

