

Please read and save these instructions. Read carefully before attempting to assemble, install, operate or maintain the product described. Protect yourself and others by observing all safety information. Failure to comply with instructions could result in personal injury and/or property damage! Retain instructions for future reference.



# Air Cut-Off Tool

REGISTER YOUR PRODUCT ONLINE NOW! <http://www.chpower.net/reg>

## Description

Professional air powered cut-off tools are air tools designed for a variety of cutting applications, and can be used on many metals. Used for cutting rusted exhaust bolts, auto panels and various home projects.

## Unpacking

When unpacking this product, carefully inspect for any damage that may have occurred during transit.

## General Safety Information

### CALIFORNIA PROPOSITION 65

#### **⚠ DANGER**

You can create dust when you cut, sand, drill or grind materials such as wood, paint, metal, concrete, cement, or other masonry. This dust often contains chemicals known to cause cancer, birth defects, or other reproductive harm. Wear protective gear.



This product is part of a high pressure system and the following safety precautions must be followed at all times along with any other existing safety rules.

1. Read all manuals included with this product carefully. Be thoroughly familiar with the controls and the proper use of the equipment.
2. Only persons well acquainted with these rules of safe operation should be allowed to use the air tool.



#### **⚠ CAUTION**

Do not exceed the maximum operating pressure of the air tool (90 psi). This can reduce the life of the tool.

3. Do not exceed any pressure rating of any component in the system. Maximum operating pressure of 90 psi is measured at the tool inlet while the tool is running. The pressure drop between the compressor and tool needs to be compensated for at the compressor.
4. Disconnect the air tool from air supply before changing tools or attachments, servicing and during non-operation.

#### **⚠ WARNING**

Safety glasses and ear protection must be worn during operation.



5. Do not wear loose fitting clothing, scarves, neck ties or jewelry when operating any tool. Loose clothing or jewelry may become caught in moving parts and result in serious personal injury.
6. Do not depress trigger when connecting the air supply hose.
7. Always use attachments designed for use with air powered tools. Do not use damaged or worn attachments.
8. Never trigger the tool when not applied to a work object. Attachments must be securely attached. Loose attachments can cause serious injury.
9. Protect air lines from damage or puncture.
10. Never point an air tool at oneself or any other person. Serious injury could occur.
11. Check air hoses for weak or worn condition before each use. Make sure all connections are secure.

#### **⚠ WARNING**

Release all pressure from the system before attempting to install, service, relocate or perform any maintenance.



12. Keep all nuts, bolts and screws tight and ensure equipment is in safe working condition.
13. Do not put hands near or under moving parts. Keep hands off guard when operating. Do not operate tool without guard properly secured.
14. Always secure workpiece in a vise or clamp.



#### **⚠ WARNING**

Do not misuse this product. Excessive exposure to vibration, work in awkward positions and repetitive work motions can cause injury to hands and arms. Stop using any tool if discomfort, numbness, tingling or pain occur, and consult a physician.

## Assembly

### SYSTEM SETUP

PLEASE REFER TO AIR TOOL AND SPRAY GUN SET-UP (IN170102AV) FOR AIR SYSTEM HOOK-UP INSTRUCTIONS.

#### **⚠ WARNING**

Use of a whip hose prevents accidental triggering of tool when pressurized air is connected to system.

Using fittings or air hoses which are too small can create a pressure drop which will result in a loss of power in tool.

**NOTE:** Do not install a quick coupler set between tool and whip hose.

### AIR TOOL SETUP

#### **⚠ WARNING**

Never carry a tool by the hose or pull hose to move tool or a compressor. Keep hoses away from heat, oil and sharp edges. Replace any hose that is damaged, weak or worn.

REMINDER: Keep your dated proof of purchase for warranty purposes! Attach it to this manual or file it for safekeeping.

## Pre-Operation

### LUBRICATION

Air tools require lubrication throughout the life of the tool. Proper lubrication is the owner's responsibility. Use Campbell Hausfeld airtool oil (Part No. ST127000AV) to lubricate, clean and inhibit rust in one step. Failure to lubricate and maintain air tool properly will dramatically shorten the life of the tool and will void the warranty.

**CAUTION** *This air tool requires lubrication before initial use and before and after each additional use.*

1. Disconnect tool from air supply.
2. Turn cutting tool upside down.
3. While pressing throttle control lever, pour a teaspoon of Campbell Hausfeld oil in the air inlet.

**WARNING** *Cover exhaust port with a towel before applying air pressure. Oil will discharge through exhaust port during first few seconds of operation after an airtool has been lubricated. Failure to cover exhaust port can result in serious injury.*

4. Release throttle lever and connect air tool to air supply. Cover exhaust port with a towel then run air tool for 20 to 30 seconds. Oil will discharge from exhaust port when air pressure is applied. Continue to run cutting tool until no oil is discharged. Wipe all residual oil off of tool before use.

## Operation

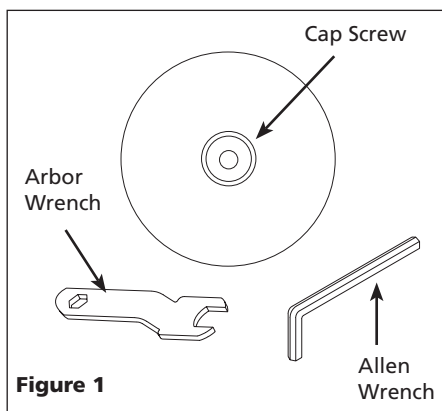
### ATTACHMENTS

**WARNING** *Disconnect air tool from air supply before changing attachments or serious injury could occur.*

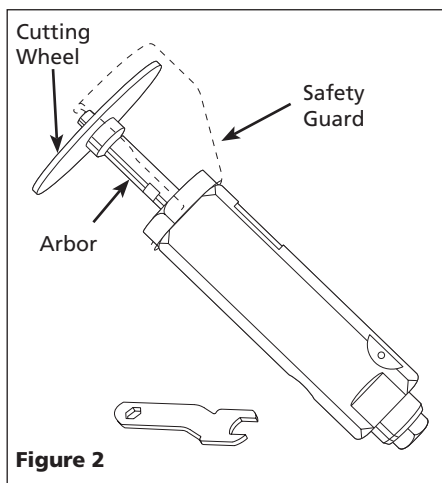
**WARNING** *Make sure cut-off wheel is tightened securely before operating air tool.*

### CHANGING CUT-OFF WHEELS

1. Remove the cap screw holding the cut-off wheel. Remove the cut-off wheel (See Figure 1). Arbor wrench is included with some models.



2. Check condition of new cut-off wheel. Never use wheels that are cracked, chipped or damaged in any way.
3. Center new cut-off wheel on arbor (See Figure 2). Make sure cut-off wheel is rated for RPM of air tool. **Securely tighten cap screw.**



**WARNING** *Cut-off wheels must be securely fastened to the tool. Only use 3" max. diameter cut-off wheels rated at or above tool rated RPM.*

### Storage

Lubricate air tool before storing. Follow lubrication instructions in Pre-Operation section with an exception to step 4. Run cutting tool for only 2 to 3 seconds so more oil will remain in air tool for storage.

### Technical Service

For information regarding the operation or repair of this product, please call 1-800-543-6400.

### Replacement Parts Information

For information regarding where to order replacement parts, call toll free 1-800-543-6400. Please provide the following information:

- Model number
- Stamped-in code
- Part number and description

Address parts correspondence to:

The Campbell Group  
Attn: Parts Department  
100 Production Drive  
Harrison, Ohio 45030 U.S.A.

## Troubleshooting Chart

Symptom	Possible Cause(s)	Corrective Action
Tool runs slowly or will not operate	1. Grit or gum in tool	1. Flush the tool with Campbell Hausfeld air tool oil, gum solvent, or an equal mixture of SAE 10 motor oil and kerosene. If Campbell Hausfeld oil is not used, lubricate the tool after cleaning
	2. No oil in tool	2. Lubricate the tool according to lubrication instructions in Pre-Operation section
	3. Low air pressure	3. Adjust the compressor regulator to tool maximum while the tool is running free
	4. Air hose leaks	4. Tighten and seal hose fittings if leaks are found
	5. Pressure drops	5. Be sure hose is properly sized. Long hoses or tools using large volumes of air may require a hose with an I.D. of 1/2 inch or larger depending on total hose length
	6. Regulator adjusted wrong	6. Adjust regulator with slotted screwdriver to maximum speed
Moisture blowing out of tool	1. Water in tank	1. Drain tank (See air compressor manual). Oil tool and run until no water is evident. Oil tool again and run 1-2 seconds
	2. Water in the air lines/hoses	2a. Install a water separator/filter (PA2121). <b>NOTE:</b> Separators work properly only when air steam is cool Locate separator/filter as far as possible from compressor
		2b. Install an air dryer
		2c. Anytime water enters the tool, the tool should be oiled immediately
Excessive vibration	1. Damaged wheel	1. Replace cutting wheel (MP2879)

## Limited Warranty

1. **DURATION:** From the date of purchase by the original purchaser as follows: One (1) Year.
2. **WHO GIVES THIS WARRANTY (WARRANTOR):** Campbell Hausfeld / Scott Fetzer Company, 100 Production Drive, Harrison, Ohio, 45030, Telephone: (800) 543-6400.
3. **WHO RECEIVES THIS WARRANTY (PURCHASER):** The original purchaser (other than for purposes of resale) of the Campbell Hausfeld product.
4. **WHAT PRODUCTS ARE COVERED BY THIS WARRANTY:** This Campbell Hausfeld air tool.
5. **WHAT IS COVERED UNDER THIS WARRANTY:** Substantial defects in material and workmanship which occur within the duration of the warranty period with the exceptions below.
6. **WHAT IS NOT COVERED UNDER THIS WARRANTY:**
  - A. Implied warranties, including those of merchantability and FITNESS FOR A PARTICULAR PURPOSE ARE LIMITED FROM THE DATE OF ORIGINAL PURCHASE AS STATED IN THE DURATION. If this product is used for commercial, industrial or rental purposes, the warranty will apply for ninety (90) days from the date of purchase. Some States do not allow limitation on how long an implied warranty lasts, so the above limitations may not apply to you.
  - B. ANY INCIDENTAL, INDIRECT, OR CONSEQUENTIAL LOSS, DAMAGE, OR EXPENSE THAT MAY RESULT FROM ANY DEFECT, FAILURE, OR MALFUNCTION OF THE CAMPBELL HAUSFELD PRODUCT. Some States do not allow the exclusion or limitation of incidental or consequential damages, so the above limitation or exclusion may not apply to you.
  - C. Any failure that results from an accident, purchaser's abuse, neglect or failure to operate products in accordance with instructions provided in the owner's manual(s) supplied with product. Accident, purchaser's abuse, neglect or failure to operate products in accordance with instructions shall also include the removal or alteration of any safety devices. If such safety devices are removed or altered, this warranty is void.
  - D. Normal adjustments which are explained in the owner's manual(s) provided with the product.
  - E. Items or service that are normally required to maintain the product.
7. **RESPONSIBILITIES OF WARRANTOR UNDER THIS WARRANTY:** Repair or replace, at Warrantor's option, products or components which are defective, have malfunctioned and/or failed to conform within the duration of the specific warranty period.
8. **RESPONSIBILITIES OF PURCHASER UNDER THIS WARRANTY:**
  - A. Provide dated proof of purchase and maintenance records.
  - B. Call Campbell Hausfeld (800) 543-6400 to obtain your warranty service options. Freight costs must be borne by the purchaser.
  - C. Use reasonable care in the operation and maintenance of the products as described in the owner's manual(s).
9. **WHEN WARRANTOR WILL PERFORM REPAIR OR REPLACEMENT UNDER THIS WARRANTY:** Repair or replacement will be scheduled and serviced according to the normal work flow at the servicing location, and depending on the availability of replacement parts.

This Limited Warranty applies in the United States, Canada and Mexico only and gives you specific legal rights. You may also have other rights which vary from state to state or country to country.

Sírvase leer y guardar estas instrucciones. Lea con cuidado antes de tratar de armar, instalar, manejar o darle servicio al producto descrito en este manual. Protéjase Ud. y a los demás observando todas las reglas de seguridad. El no seguir las instrucciones podría resultar en heridas y/o daños a su propiedad. Guarde este manual como referencia.



# Cortadora Neumática

¡REGISTRE SU PRODUCTO EN LÍNEA AHORA MISMO! <http://www.chpower.net/reg>

## Descripción

Las cortadoras neumáticas profesionales son herramientas neumáticas diseñadas para una variedad de aplicaciones de corte, y se pueden utilizar en varios metales. Se utilizan para cortar tornillos de escapes oxidados, paneles de automóviles y varios proyectos del hogar.

### Para Desempacar

Al desempacar este producto, revíselo con cuidado para cerciorarse de que esté en perfecto estado.

## Informaciones Generales de Seguridad

### PROPOSICIÓN DE CALIFORNIA 65

#### ▲ PELIGRO

Cuando corta lija, taladra o pule materiales como por ejemplo madera, pintura, metal, hormigón, cemento, u otro tipo de mampostería se puede producir polvo. Con frecuencia este polvo contiene productos químicos que se conocen como causantes de cáncer, defectos congénitos u otros daños reproductivos. Use equipo de protección.



Este producto es parte de un sistema de alta presión y por lo tanto debe seguir las siguientes medidas de precaución al igual que cualquier otra medida de seguridad.



1. Lea con cuidado todos los manuales incluidos con este producto. Familiarícese con los controles y el uso adecuado del equipo.
2. La herramienta neumática sólo debe ser usada por personas que estén bien familiarizadas con las reglas de seguridad de manejo.

**▲ PRECAUCIÓN** Nunca exceda la capacidad máxima de presión de la herramienta neumática (6,21 bar). Ésto podría reducir la duración de la herramienta.

3. No exceda ninguna capacidad máxima de presión del sistema. La presión máxima de trabajo de 6,21 bar mide en la entrada de aire de la herramienta con la herramienta encendida. El compresor de aire debe compensar la baja de presión entre éste y la herramienta.
4. Desconecte la herramienta neumática de la fuente de suministro de aire antes de cambiar de herramienta o accesorios, darle servicio o cuando no la este usando.

#### ▲ ADVERTENCIA

Debe ponerse anteojos de seguridad y protegerse los oídos para operar esta herramienta.



5. No use ropa suelta, bufandas, corbatas o joyas cuando opere cualquier herramienta. La ropa o joyas sueltas pueden quedar atrapadas en las partes móviles y ocasionar lesiones graves.
6. No oprima el gatillo cuando esté conectando la manguera de suministro de aire.
7. Siempre use accesorios que estén diseñados para usarse con herramientas neumáticas. No use accesorios que estén dañados o desgastados.
8. Nunca oprima el gatillo a menos que la herramienta esté en la pieza de trabajo. Los accesorios deben estar bien conectados. Si los accesorios están flojos le podrían ocasionar heridas graves.
9. Proteja las líneas de aire contra daños o perforaciones.
10. Nunca apunte la herramienta neumática hacia Ud. u otras personas. Ésto podría ocasionar heridas de gravedad.

11. Antes de cada uso, revise las mangueras a ver si están dañadas o desgastadas. Cerciórese e que todas las conexiones estén bien apretadas.

#### ▲ ADVERTENCIA

Libere toda la presión del sistema antes de tratar de instalar, darle servicio, mover a otro sitio o darle cualquier tipo de mantenimiento.



12. Mantenga todas las tuercas, pernos y tornillos bien apretados y cerciórese de que el equipo esté en buenas condiciones.
13. No coloque sus manos cerca o debajo de piezas móviles. Cuando haga funcionar la herramienta mantenga las manos fuera de la defensa. No ponga en funcionamiento la herramienta sin que la defensa esté asegurada adecuadamente.



14. Asegure siempre la pieza de trabajo en una prensa o una pinza

#### ▲ ADVERTENCIA

No haga mal uso de este producto. La exposición a vibraciones excesivas, el trabajar en posiciones anormales y los movimientos repetitivos del trabajo pueden causar daños a las manos y los brazos. Si siente incomodidad, pérdida de sensación, hormigueo o dolor, suspenda el uso de cualquier herramienta y consulte a un médico.

## Ensamblaje

### INSTALACIÓN DEL SISTEMA

SÍRVASE CONSULTAR EL MANUAL "CONEXIONES DE LAS HERRAMIENTAS NEUMÁTICAS Y PISTOLAS PULVERIZADORAS" (IN170102AV) DONDE ENCONTRARÁ LAS INSTRUCCIONES DE CONEXIÓN AL SISTEMA DE AIRE.

#### ▲ ADVERTENCIA

Use una manguera principal para evitar que la herramienta comience a funcionar accidentalmente al conectarla a la fuente de aire comprimido.

RECORDATORIO: ¡Guarde su comprobante de compra con fecha para fines de la garantía!

Adjúntela a este manual o archívela en lugar seguro.

## Ensamblaje (Continuación)

La utilización de conexiones o mangueras de aire muy pequeñas puede crear una caída de presión que ocasionará una pérdida de potencia en la herramienta.

**NOTA:** No instale un juego acoplador rápido entre la herramienta y la manguera flexible.

### INSTALACIÓN DE LA HERRAMIENTA NEUMÁTICA

**⚠ ADVERTENCIA** *Nunca cargue una herramienta por la manguera o hale la manguera para mover la herramienta o un compresor. Mantenga las mangueras alejadas del calor, aceite o puntas afiladas, reemplace cualquier manguera que este danada, deteriorada o desgastada.*

## Pre-Funcionamiento

### LUBRICACIÓN

Las herramientas neumáticas requieren lubricación durante toda su duración. La lubricación adecuada es responsabilidad del propietario. Use aceite Campbell Hausfeld para herramientas neumáticas (Parte No. ST127000AV) para lubricar, limpiar e inhibir la oxidación en un solo paso. Si no se lubrica ni mantiene debidamente la herramienta neumática, se acortará en gran medida la duración de la misma e invalidará la garantía.

**⚠ PRECAUCIÓN** *Esta herramienta neumática requiere lubricación antes de usarse por primera vez, y antes y después de cada uso posterior.*

1. Desconecte la herramienta del suministro de aire.
2. Voltee la cortadora neumática al revés.
3. Mientras oprime la palanca de control del choke, vierta una cucharadita de aceite Campbell Hausfeld en la entrada de aire.

**⚠ ADVERTENCIA** *Cubra el agujero de escape con una toalla antes de aplicar presión de aire. El aceite saldrá por el agujero de escape durante los primeros segundos de operación después de haberse lubricado una herramienta neumática. El no cubrir el agujero de escape puede ocasionar lesiones graves.*

4. Suelte la palanca de control del choke y conecte la herramienta neumática al suministro de aire. Cubra el agujero de escape con una toalla, y luego haga funcionar la herramienta de 20 a 30 segundos. Cuando se aplique la presión de aire, saldrá aceite por el agujero de escape. Siga operando la cortadora neumática hasta que no bote más aceite. Limpie todo el aceite residual del exterior de la herramienta antes de usarla.

## Funcionamiento

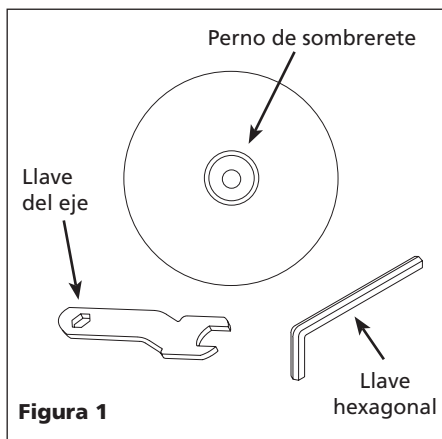
### ACCESORIOS

**⚠ ADVERTENCIA** *Desconecte la herramienta neumática de la fuente de suministro de aire antes de cambiarle los accesorios o podría ocasionarle heridas graves.*

**⚠ ADVERTENCIA** *Cerciórese de que el disco esté bien apretado antes de comenzar a usar la herramienta.*

### PARA CAMBIARLE LOS DISCOS

1. Saque el tornillo que sostiene el disco. Saque el disco (Vea Figura 1). Con algunos modelos se incluye la llave del eje.



2. Revise las condiciones del nuevo disco para cortar. No use nunca un disco que esté rajado, despicado o presente cualquier tipo de daño.
3. Centre el nuevo disco en el eje (Vea Figura 2). Cerciórese de que disco que va a usar esté diseñado para el número de  $s^{-1}$  de la herramienta neumática (Vea IN170102AV). Apriete bien el tornillo.

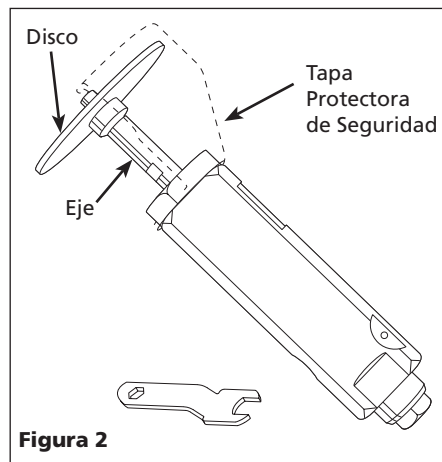


Figura 2

**⚠ ADVERTENCIA** *Los discos se deben ajustar con seguridad a la herramienta. Utilice únicamente discos con un diámetro máximo de 7,62 cm (3"), clasificados para el límite de  $s^{-1}$  (RPM) de la herramienta o por encima de éste.*

### Almacenamiento

Lubrique la herramienta neumática antes de guardarla. Siga las instrucciones de lubricación en la sección Pre-Funcionamiento con excepción del paso 4. Haga funcionar la cortadora durante sólo 2 ó 3 segundos para que permanezca más aceite en la herramienta neumática para su almacenamiento.

### Servicio Técnico

Para mayor información en relación al funcionamiento o reparación de este producto, comuníquese con el concesionario de Campbell Hausfeld más cercano a su domicilio.

### Información Sobre Repuestos

Para mayor información sobre donde puede ordenar repuestos, comuníquese con el concesionario de Campbell Hausfeld más cercano a su domicilio. Sírvase suministrarnos la siguiente información:

- Número de modelo
- Número de serie o código con fecha (de haberlo)
- Descripción y número del repuesto según la lista de repuestos

Puede escribirnos a:

The Campbell Group  
Attn: Parts Department  
100 Production Drive  
Harrison, Ohio 45030 U.S.A.

## Guía de Diagnóstico de Averías

Problema	Posible(s) Causa(s)	Acción a Tomar
La herramienta funciona lentamente o no funciona	1. Acumulación de arenillas o goma	1. Purgue la herramienta con aceite para herramientas neumáticas Campbell Hausfeld, solvente de goma, o una mezcla cantidades iguales de aceite SAE 10 para motores y kerosene. Si no usa el aceite Campbell Hausfeld, lubrique la herramienta después de limpiarla
	2. La herramienta no está lubricada	2. Lubrique la herramienta según las instrucciones de lubricación que aparecen en la sección Pre-Funcionamiento
	3. La presión del aire es baja	3. Ajuste el regulador del compresor al punto máximo de la herramienta, mientras ésta funciona en vacío
	4. Fuga en la manguera de aire	4. Apriete y selle las conexiones de la manguera si encuentra alguna fuga
	5. Pérdida de presión	5. Asegúrese de que la manguera es de tamaño adecuado. Las mangueras largas o las herramientas que usan grandes volúmenes de aire pueden necesitar una manguera con diámetro interior de 12,7 mm o más, dependiendo de la longitud total de la manguera
	6. El regulador no está ajustado adecuadamente	6. Ajuste el regulador con un desarmador plano hasta alcanzar la máxima velocidad de la herramienta
La herramienta expulsa humedad	1. Hay agua en el tanque	1. Drene el tanque (Vea las instrucciones en el manual del compresor de aire). Lubrique la herramienta y déjela funcionar hasta que no haya residuos de agua. Lubrique la herramienta una vez más y déjela funcionar por 1-2 segundos
	2. Hay agua en las líneas/mangueras de aire	2a. Instale un separador o filtro de agua (PA2121). <b>NOTA:</b> Los separadores sólo funcionan debidamente cuando el aire que pasa por ellos está frío. Ubique el separador o filtro tan lejos del compresor como sea posible
		2b. Instale un secador de aire
	2c. Cada vez que le entre agua a la herramienta, deberá lubricarla inmediatamente	
La herramienta vibra excesivamente	1. El disco está dañado	1. Reemplace el disco (MP2879)

## Garantía Limitada

1. DURACION: A partir de la fecha de compra por el comprador original tal como se especifica a continuación: Un año.
  2. QUIEN OTORGA ESTA GARANTIA (EL GARANTE: Campbell Hausfeld / The Scott Fetzer Company 100 Production Drive, Harrison, Ohio 45030 Teléfono: (800) 543-6400.
  3. QUIEN RECIBE ESTA GARANTIA (EL COMPRADOR): El comprador original (que no sea un revendedor) del producto Campbell Hausfeld.
  4. PRODUCTOS CUBIERTOS POR ESTA GARANTIA: Esta herramienta neumática Campbell Hausfeld.
  5. COBERTURA DE LA GARANTIA: Defectos importantes en el material y la mano de obra que ocurran durante la duración del período de garantía con las excepciones que se mencionan a continuación.
  6. LO QUE NO ESTA CUBIERTO POR ESTA GARANTIA:
    - A. Las garantías implícitas, incluyendo aquellas de comercialidad E IDONEIDAD PARA FINES PARTICULARES, ESTAN LIMITADOS A LO ESPECIFICADO EN EL PARRAFO DE DURACION. Si este producto es empleado para uso comercial, industrial o para renta, la garantía será aplicable por noventa (90) días a partir de la fecha de compra. En algunos estados no se permiten limitaciones a la duración de las garantías implícitas, por lo tanto, en tales casos esta limitación no es aplicable.
    - B. CUALQUIER PERDIDA DAÑO INCIDENTAL, INDIRECTO O CONSECUENTE QUE PUEDA RESULTAR DE UN DEFECTO, FALLA O MALFUNCIONAMIENTO DEL PRODUCTO CAMPBELL HAUSFELD. En algunos estados no se permite la exclusión o limitación de daños incidentales o consecuentes, por lo tanto, en tales casos esta limitación o exclusión no es aplicable
    - C. Cualquier falla que resulte de un accidente, abuso, negligencia o incumplimiento de las instrucciones de funcionamiento y uso indicadas en el (los) manual(es) que se adjunta(n) al producto. Dichos accidentes, abusos por parte del comprador, o falta de operar el producto siguiendo las instrucciones del manual de instrucciones suministrado también debe incluir la desconexión o modificación de los instrumentos de seguridad. Si dichos instrumentos de seguridad son desconectados, la garantía quedaría cancelada.
    - D. Los ajustes normales explicados en el(los) manual(es) suministrado(s) con el producto.
    - E. Los artículos o servicios que son necesarios normalmente para mantener el product.
  7. RESPONSABILIDADES DEL GARANTE BAJO ESTA GARANTIA: Según elija el Garante, la reparación o el reemplazo del producto o los componentes que estén defectuosos, que hayan funcionado en forma inadecuada y/o que no hayan cumplido con su función dentro de la duración del período específico de la garantía.
  8. RESPONSABILIDADES DEL COMPRADOR BAJO ESTA GARANTIA:
    - A. Suministrar prueba fechada de compra y la historia de mantenimiento del producto.
    - B. Llame a Campbell Hausfeld (800) 543-6400 por sus opciones de servicio incluidas en la garantía. Los costos de flete correrán por cuenta del comprador.
    - C. Seguir las instrucciones sobre operación y mantenimiento del producto, tal como se indica(n) en el (los) manual(es) del propietario
  9. CUANDO EFECTUARA EL GARANTE LA REPARACION O REEMPLAZO CUBIERTO BAJO ESTA GARANTIA: La reparación o reemplazo dependerá del flujo normal de trabajo del centro de servicio y de la disponibilidad de repuestos.
- Esta garantía limitada es válida sólo en los EE.UU., Canadá y México y otorga derechos legales específicos. Usted también puede tener otros derechos que varían de un Estado a otro. o de un país a otro.
-