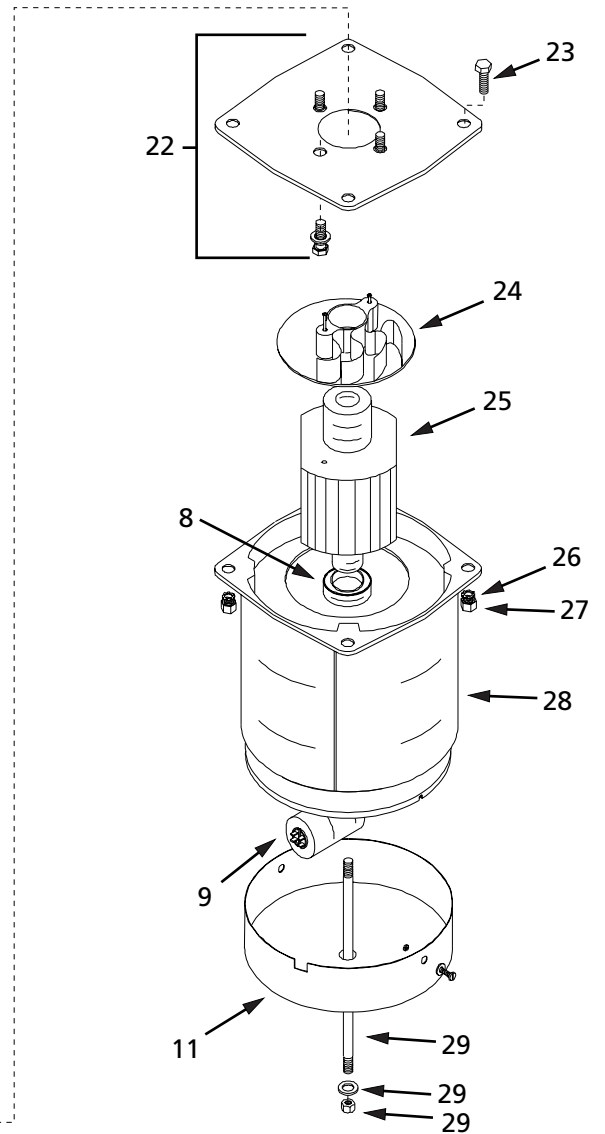
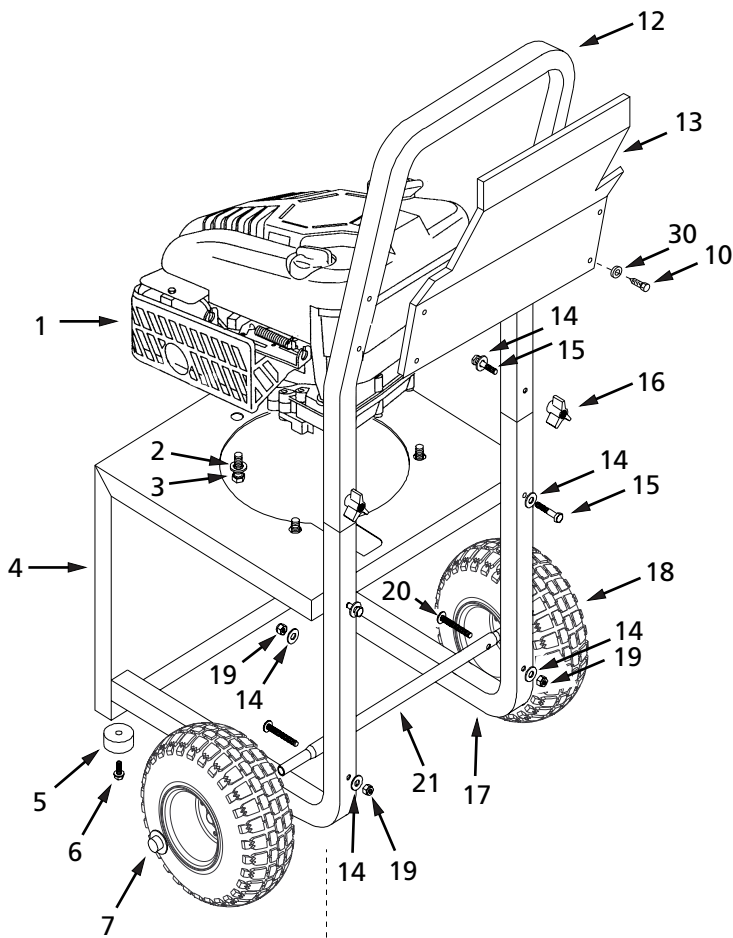
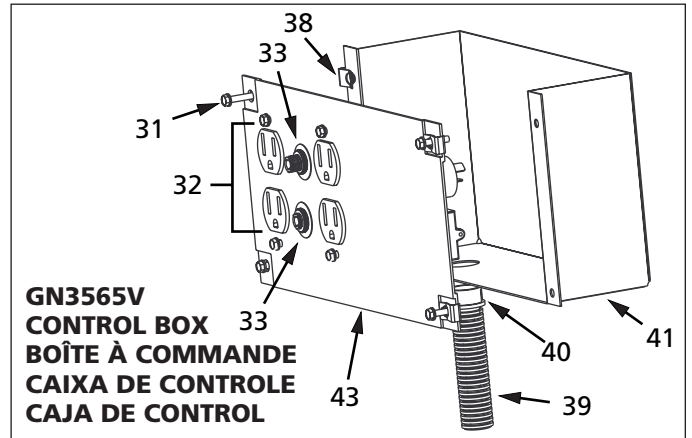
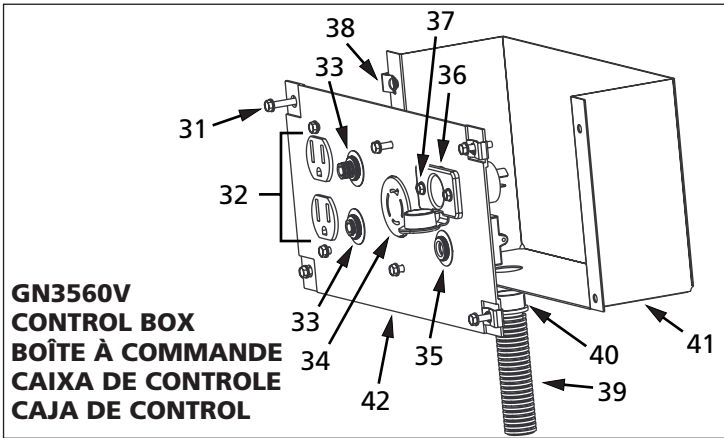




**Generators • Génératrices**  
**Geradores • Generadores**



**For Replacement Parts, Call 1-800-803-1436**  
**Pour Pièces De Rechange, Appeler 1-800-803-1436**

Please provide following information:  
 -Model number  
 -Serial number (if any)  
 -Part description and number  
 as shown in parts list

*S'il vous plaît fournir l'information suivante:*  
 -Numéro du modèle  
 -Numéro de série (si applicable)  
 -Description de la pièce et son numéro  
 sur la liste de pièces

**Para Peças de Reposição, ligue para seu revendedor**  
**Para Ordenar Repuestos, Sírvase llamer al Concesionario más Cercano a su Domicilio**

Favor fornecer as seguintes informações:  
 -Número do modelo  
 -Número de série (caso haja algum)  
 -Descrição da peça e número conforme  
 mostrado na lista de peças

Sírvase darnos la siguiente información:  
 -Número del modelo  
 -Número de Serie (de haberlo)  
 -Descripción y número del repuesto  
 según la lista de repuestos

Address parts correspondence to: **The Campbell Group**  
 Correspondence: **Attn: Parts Department**  
 Envie correspondencia sobre **100 Production Drive**  
 peças para: **Harrison, OH 45030 U.S.A.**  
 Puede escribirnos a:

Ref. N° Réf. Ref. No. No. Ref	Description	Description	Descrição	Descripción	Part Number Número De Pièce No. Peça Repuesto	Qty. Qté. Cantidad Ctd.
1	6 HP Gasoline engine	Moteur à essence 6 HP	Motor a gasolina de 6 HP	Motor de gasolina de 6 CP	NG002950AV	1
2	3/8" Flatwasher	Rondelle plate 3/8 po	Arriuela plana de 9,5 mm (3/8")	Arandela de 9,5 mm (3/8")	*	3
3	3/8" - 16 x 1" self-tapping screw	Vis à tôle, 3/8 po - 16 x 1 po	Parafuso macho de 9,5 mm (3/8") - 16 x 2,54 cm (1")	Tornillo autorroscante de 9,5 mm (3/8") - 16 x 2,54 cm (1")	MJ102300AV	3
4	Mounting base	Embase de fixation	Base	Base	GN004209AV	1
5	Foot	Pied	Pé	Pata	AL062300AV	2
6	1/4" - 20 x 3/4" Self-tapping screw	Vis à tôle, 1/4 po - 20 x 3/4 po	Parafuso macho de 6,4 mm (1/4") - 20 x 19,1 mm (3/4")	Tornillo autorroscante de 6,4 mm (1/4") - 20 x 19,1 mm (3/4")	MJ102100AV	2
7	Pal nut	Écrou	Porca	Tuerca	MJ104700AV	2
8	Bearing	Palier	Rolamento	Cojinete	GN001850SV	1
9	Capacitor 12.5uF	Condensateur 12.5uF	Capacitor 12,5 SuF	Capacitador 12.5uF	GN001646SJ	1
10	#10-16 x 3/4" Ig. Screw	Vis #10-16 x 3/4 po	Parafuso #10-16 x 19,1 mm (3/4")	Tornillo #10-16 x 19,1 mm (3/4")	*	4
11	Electric cover w/fasteners	Couvercle électrique avec attaches	Tampa do sistema elétrico com fixadores	Cubierta del sistema eléctrico, tornillos	GN001633SJ	1
12	Handle	Manche	Alça	Mango	GN004013AV	1
13	Cord rack	Support de cordon	Suporte do fio	Ganchos para colgar los cordones	PM033100AV	1
14	1/4" Flatwasher	Rondelle plate 1/4 po	Arriuela plana de 6,4 mm (1/4")	Arandela de 6,4 mm (1/4")	*	6
15	1/4" - 20 x 1 1/2" Hex head bolt	Boulon à tête hex. 1/4 po - 20 x 1 1/2" po	Parafuso de cabeça sextavada 6,4 mm (1/4") - 20 x 3,8 cm (1 1/2")	Perno Hex. de 6,4 mm (1/4") - 20 x 3,8 cm (1 1/2")	*	4
16	1/4" - 20 Thumb nut	Écrou à oreilles, 1/4 po - 20	Porca borboleta	Tuerca de 6,4 mm (1/4") - 20	GN000600AV	2
17	Legs	Jambes	Pernas	Patas	GN004015AV	1
18	Gray wheel	Roue grise	Roda cinzenta	Rueda gris	PM041000AV	2
19	1/4" - 20 Nylock hex nut	Écrou à tête hex. Nylock, 1/4 po - 20	Porca sextavada, Nyloc de 6,4 mm (1/4")- 20	Tuerca Hex de 6,4 mm (1/4")-20	GN000400AV	2
20	Rib neck carriage bolt	Boulon à tête bombée de blocage	Parafuso de pescoço nervurado	Perno de cuello nervado	MJ101102AV	2
21	Axle	Arbre de roue	Eixo	Eje	GN005503AV	1
22	Adapter plate w/ 4 hex bolts & lockwashers	Plaque de fixation av/4 boulons à tête hex. et rondelles-frein	Placa do Adaptador com 4 parafusos sextavados e arriuelas	Placa del adaptador con 4 pernos hex. y arandelas	GN001601SJ	1
23	5/16" - 18 x 3/4" Hex screw	Vis Hex 5/16 po - 18 x 3/4 po	Parafuso sextavado de 7,9 mm (5/16") - 18 x 19,1 mm (3/4")	Tornillo Hex de 7,9 mm (5/16") - 18 x 19,1 mm (3/4")	*	4
24	Fan	Ventilateur	Ventilador	Ventilador	GN001820SV	1
25	Diode kit	Jeu de diode	Kit de diodos	Juegode de diodos	GN001848SV	1
26	5/16" Star washer	Rondelle à étoile 5/16 po	Arriuela de estrela	Arandela en estrella	*	4
27	5/16" - 18 Hex nut	Écrou Hex 5/16 po - 18	Porca sextavada de 7,9 mm (5/16") - 18	Tuerca Hex 7,9 mm (5/16") - 18	*	4
28	3.1 KW Alternator (Includes entire alternator)	Alternateur 3,1 KW (alternateur complet)	Alternador de 3,1 KV (inclui o alternador completo)	Alternador de 3,1 K. Vativos (incluye todo el alternador)	(GN3560V) GN001900AV (GN3565V) GN002500AV	1 1
29	Kit, tie-rod rotor	Nécessaire, rotor barre d'accouplement	Kit do rotor do tirante de união	Juego de trabante-rotor	GN001934SJ	1
30	#10 Flatwasher	Rondelle plate #10	Arriuela plana de #10	Arandela de #10	*	4
31	#8-32 Hex head Screw	Vis à tête hexagonale #8-32	Parafuso Sextavado #8-32	Tornillo Hex. #8-32	*	4
32	120V, 15 Amp receptacle	Prise de courant 120V, 15A	Tomada de 120V 15 Amp	Tomacorrientes de 120 voltios, 15 amperios (GN3560V)	GN003400AJ	1
33	120V, 15 Amp receptacle 25 Amp Circuit breaker	Prise de courant 120V, 15A Disjoncteur 25A	Tomada de 120V 15 Amp Disjuntor de 25 Amp	Tomacorrientes de 120 voltios, 15 amperios (GN3565V) Cortacircuito de 25 amperios	GN003400AJ GN003601AV	2 2
34	125V T-lock 30 Amp receptacle	Prise de courant à serrure en T 125V, 30A	Tomada para 30 Amp com chave em T de 125V	Tomacorrientes tapado de 125 voltios, 30A	GN003510AJ	1
35	15A Circuit breaker	Disjoncteur 15A	Disjuntor de Segurança de 15A	Cortacircuito de 15 amperios	GN003603AV	1
36	12V DC Receptacle	Prise de courant 12V c.c.	Tomacorrientes de 12 voltios de CD	Tomada de 12V	GN003509AV	1
37	#8-18 Screw	Vis #8-18	Parafuso #8-18	Tornillo #8-32	*	2
38	U-nut clip	Pince à écrou en U	Grampo para porca em U	Tuerca en U	GN006250AV	4
39	Loom tubing	Tuyauterie à métier	Tubulação isoladora	Tubería flexible	GN005302AV	1
40	Snap-in connector	Raccord à enclenchement rapide	Conector de encaixe	Conector a presión	GN003301AV	1
41	Cover	Couvercle	Tampa	Tapa	GN005802AV	1
42	Electrical panel (GN3560V)	Panneau électrique (GN3560V)	Painel Elétrico (GN3560V)	Tablero electrónico (GN3560V)	GN005608AV	1
43	Electrical panel (GN3565V)	Panneau électrique (GN3565V)	Painel Controle (GN3565V)	Tablero electrónico (GN3565V)	GN005611AV	1

\* Standard hardware item, available locally.

\* Article de quincaillerie standard, disponible dans le quartier.

\* Item de ferragens padrão, disponível em casas de ferragens.

\* Esto lo puede comprar en cualquier ferreteria.