

Please read and save these instructions. Read carefully before attempting to assemble, install, operate or maintain the product described. Protect yourself and others by observing all safety information. Failure to comply with instructions could result in personal injury and/or property damage! Retain instructions for future reference.

Speedaire® Portable Air Compressors

Refer to Form 5S6007-Speedaire Portable Air Compressors for General Operating and Safety Instructions

For Warranty & Service call 1-888-606-5587
Do Not Return To Branch

Cast Iron Series

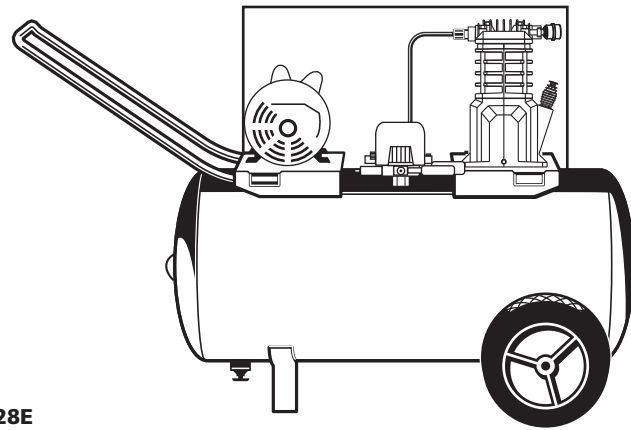


Figure 1 – Models 4B227F and 4B228E

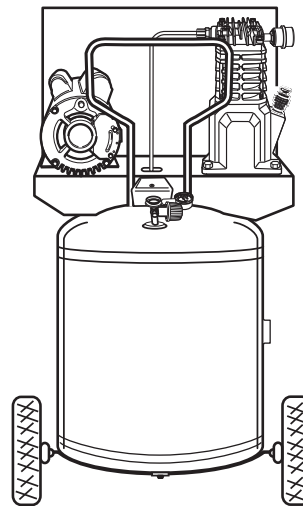


Figure 2 – Model 4YN50B

Specifications

Model	HP	Number of Cylinders	Free Air CFM		Maximum Working Pressure	Tank Cap (Gal.)	Dimensions (inches)		
			@ 90 psi	@ Max. psi			L	W	H
4B227F	2.0	2	5.5	4.9	135 psi	20	33	19-5/8	31
4B228E	3.0	2	10.3	9.1	135 psi	20	33	19-5/8	31
4YN50B	2.0	2	5.5	4.9	135 psi	26	29	31	51

For Repair Parts, call 1-800-323-0620

24 hours a day – 365 days a year

Please provide following information:

- Model number
- Serial number (if any)
- Part description and number as shown in parts list

ENGLISH

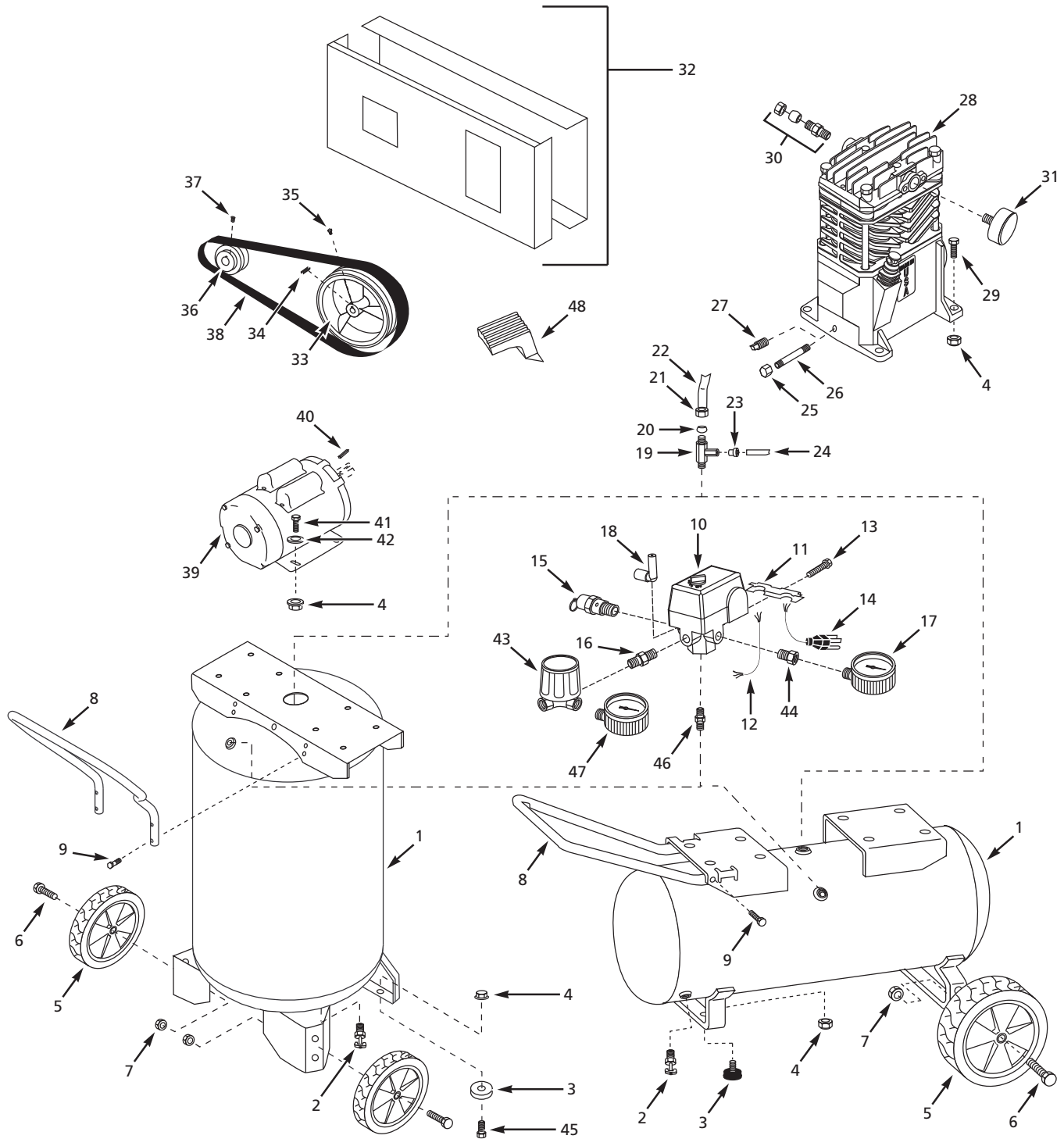


Figure 3 – Repair Parts Illustration for Models 4B227F, 4B228E and 4YN50B

Model 4B227F, 4B228E and 4YN50B

Repair Parts List for Portable Air Compressors

Ref. No.	Description	Part Number for Models:			Qty.
		4B227F	4B228E	4YN50B	
1	Tank	AR040700CG	AR044800CG	AR050600CG	1
2	Drain cock	D-1403	D-1403	D-1403	1
3	Rubber foot	ST162600AV	ST162600AV	ST162600AV	2
4	5/16 inch- 18 Locknut	ST146001AV	ST146001AV	—	10
		—	—	ST146001AV	6
5	10 inch Wheel	WA005400AV	WA005400AV	WA005400AV	2
6	Axle bolt	ST084700AV	ST084700AV	ST084700AV	2
7	Hex nut	ST033500AV	ST033500AV	ST033500AV	2
8	Handle	HL003900AV	HL003900AV	HL004000AV	1
9	Handle screw	ST073236AV	ST073236AV	—	1
		—	—	ST073273AV	4
10	Pressure switch	CW209000AV	CW209000AV	CW209000AV	1
11	Strain relief	CW209500AV	CW209500AV	CW209500AV	1
12	Motor cord	EC012800AV	EC012800AV	EC012800AV	1
13	Strain relief screw	ST209800AV	ST209800AV	ST209800AV	1
14	Power cord and plug assembly	EC012601AV	EC012901AV	EC012601AV	1
15	ASME Safety valve	V-215105AV	V-215105AV	V-215105AV	1
16	1/4 inch Nipple	HF002401AV	HF002401AV	HF002401AV	1
17	Gauge	GA016300AV	GA016300AV	GA016300AV	1
18	Unloader valve	CW210001AV	CW210001AV	CW210001AV	1
19	Check valve	CV221502AJ	CV221502AJ	CV221502AJ	1
20	Ferrule	ST085200AV	ST085200AV	ST085200AV	1
21	Compression nut	ST033001AV	ST033001AV	ST033001AV	1
22	Discharge tube	VT035900AP	VT035900AP	VT035800AP	1
23	Push-in fitting	ST081301AV	ST081301AV	ST081301AV	1
24	Unloader tube	ST117801AV	ST117801AV	ST117802AV	1
25	Oil drain cap	ST150100AV	ST150100AV	ST150100AV	1
26	Oil drain extension	ST083800AV	ST083800AV	ST083800AV	1
27	1/8 inch - 27 Oil drain plug	ST022300AV	ST022300AV	ST022300AV	1
28 ▲	Pump	4B246	4B247	4B246	1
29	5/16 - 18 x 1-1/4 inch Screw	ST016000AV	ST016000AV	ST073275AV	4
30	Compression assembly	ST018300AV	ST018300AV	ST018300AV	1
31	Filter assembly	WL026100AV	WL026100AV	WL026100AV	1
32	Belt guard assembly	BG220200SJ	BG220200SJ	BG220200SJ	1
33	Flywheel	4B253	4B253	4B253	1
34	3/16" Key	KE000900AV	KE000900AV	KE000900AV	1
35	3/8 - 16 x 3/4 inch Setscrew	ST026200AV	ST026200AV	ST026200AV	1
36	Pulley	PU015200AV	PU012600AV	PU015200AV	1
37	1/4 - 20 x 1/2 inch Setscrew	ST012200AV	ST012200AV	ST012200AV	1
38	Belt	BT020400AV	BT020400AV	BT020400AV	1
39	Electric motor	MC015502SJ	MC019000SJ	MC015502SJ	1
40	3/16 inch sq. x 1-1/4 inch Key	KE000903AV	KE000903AV	KE000903AV	1
41	5/16 inch - 18 Hex head screw	ST016000AV	ST016000AV	ST016000AV	4
42	5/16 inch Washer	ST011200AV	ST011200AV	ST011200AV	4
43	Regulator	RE206203AV	RE206203AV	RE206203AV	1
44	1/4 x 1/8 inch Reducer	ST071407AV	ST071407AV	ST071407AV	1
45	5/16 inch Screw	—	—	ST160000AV	2
46	1/4 inch Nipple	HF002401AV	HF002401AV	HF002401AV	1
47	Gauge	GA015505AV	GA015505AV	GA015505AV	1
48	Air Deflector	BG207401AV	BG207401AV	BG207401AV	1
■	Warning decal	DK747600AV	DK747600AV	DK747600AV	1
(▲)	See compressor nameplate for exact model number when ordering pump repair parts.				
(■)	Not shown.				

Speedaire® Portable Air Compressors

LIMITED WARRANTY

DAYTON ONE-YEAR LIMITED WARRANTY. SPEEDAIRE® PORTABLE AIR COMPRESSORS, MODELS COVERED IN THIS MANUAL, ARE WARRANTED BY DAYTON ELECTRIC MFG. CO. (DAYTON) TO THE ORIGINAL USER AGAINST DEFECTS IN WORKMANSHIP OR MATERIALS UNDER NORMAL USE FOR ONE YEAR AFTER DATE OF PURCHASE. ANY PART WHICH IS DETERMINED TO BE DEFECTIVE IN MATERIAL OR WORKMANSHIP AND RETURNED TO AN AUTHORIZED SERVICE LOCATION, AS DAYTON DESIGNATES, SHIPPING COSTS PREPAID, WILL BE, AS THE EXCLUSIVE REMEDY, REPAIRED OR REPLACED AT DAYTON'S OPTION. FOR LIMITED WARRANTY CLAIM PROCEDURES, SEE "PROMPT DISPOSITION" BELOW. THIS LIMITED WARRANTY GIVES PURCHASERS SPECIFIC LEGAL RIGHTS WHICH VARY FROM JURISDICTION TO JURISDICTION.

LIMITATION OF LIABILITY. TO THE EXTENT ALLOWABLE UNDER APPLICABLE LAW, DAYTON'S LIABILITY FOR CONSEQUENTIAL AND INCIDENTAL DAMAGES IS EXPRESSLY DISCLAIMED. DAYTON'S LIABILITY IN ALL EVENTS IS LIMITED TO AND SHALL NOT EXCEED THE PURCHASE PRICE PAID.

WARRANTY DISCLAIMER. A DILIGENT EFFORT HAS BEEN MADE TO PROVIDE PRODUCT INFORMATION AND ILLUSTRATE THE PRODUCTS IN THIS LITERATURE ACCURATELY; HOWEVER, SUCH INFORMATION AND ILLUSTRATIONS ARE FOR THE SOLE PURPOSE OF IDENTIFICATION, AND DO NOT EXPRESS OR IMPLY A WARRANTY THAT THE PRODUCTS ARE MERCHANTABLE, OR FIT FOR A PARTICULAR PURPOSE, OR THAT THE PRODUCTS WILL NECESSARILY CONFORM TO THE ILLUSTRATIONS OR DESCRIPTIONS. EXCEPT AS PROVIDED BELOW, NO WARRANTY OR AFFIRMATION OF FACT, EXPRESSED OR IMPLIED, OTHER THAN AS STATED IN THE "LIMITED WARRANTY" ABOVE IS MADE OR AUTHORIZED BY DAYTON.

Technical Advice and Recommendations, Disclaimer. Notwithstanding any past practice or dealings or trade custom, sales shall not include the furnishing of technical advice or assistance or system design. Dayton assumes no obligations or liability on account of any unauthorized recommendations, opinions or advice as to the choice, installation or use of products.

Product Suitability. Many jurisdictions have codes and regulations governing sales, construction, installation, and/or use of products for certain purposes, which may vary from those in neighboring areas. While attempts are made to assure that Dayton products comply with such codes, Dayton cannot guarantee compliance, and cannot be responsible for how the product is installed or used. Before purchase and use of a product, review the product applications, and all applicable national and local codes and regulations, and be sure that the product, installation, and use will comply with them.

Certain aspects of disclaimers are not applicable to consumer products; e.g., (a) some jurisdictions do not allow the exclusion or limitation of incidental or consequential damages, so the above limitation or exclusion may not apply to you; (b) also, some jurisdictions do not allow a limitation on how long an implied warranty lasts, consequently the above limitation may not apply to you; and (c) by law, during the period of this Limited Warranty, any implied warranties of implied merchantability or fitness for a particular purpose applicable to consumer products purchased by consumers, may not be excluded or otherwise disclaimed.

Prompt Disposition. A good faith effort will be made for prompt correction or other adjustment with respect to any product which proves to be defective within limited warranty. For any product believed to be defective within limited warranty, first write or call dealer from whom the product was purchased. Dealer will give additional directions. If unable to resolve satisfactorily, write to Dayton at address below, giving dealer's name, address, date, and number of dealer's invoice, and describing the nature of the defect. Title and risk of loss pass to buyer on delivery to common carrier. If product was damaged in transit to you, file claim with carrier.

Manufactured for Dayton Electric Mfg. Co., 100 Grainger Parkway, Lake Forest, Illinois 60045-5201 U.S.A.

Por favor lea y guarde estas instrucciones. Léalas cuidadosamente antes de tratar de montar, instalar, operar o dar mantenimiento al producto aquí descrito. Protéjase usted mismo y a los demás observando toda la información de seguridad. ¡El no cumplir con las instrucciones puede ocasionar daños, tanto personales como a la propiedad! Guarde estas instrucciones para referencia en el futuro.

Compresores de aire portátiles Speedaire®

Refiérase a la forma 5S6007 - Instrucciones generales de operación y seguridad para Compresores de aire portátiles Speedaire.

Por garantía y servicio 1-888-606-5587
No devolver a la sucursal

Serie de hierro colado

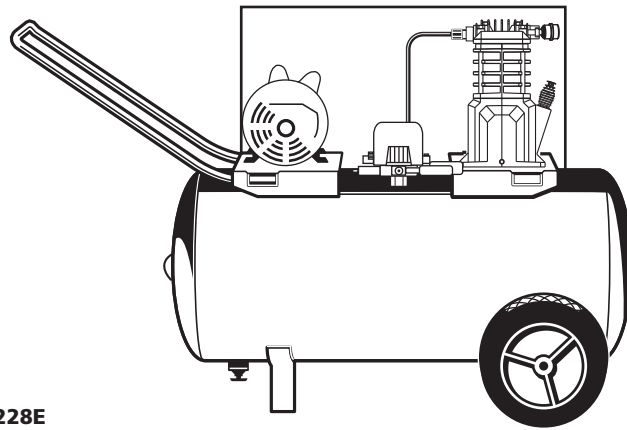


Figura 1 – Modelos 4B227F and 4B228E

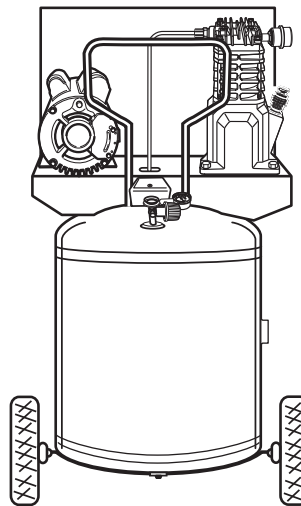


Figura 2 – Modelo 4YN50B

Especificaciones

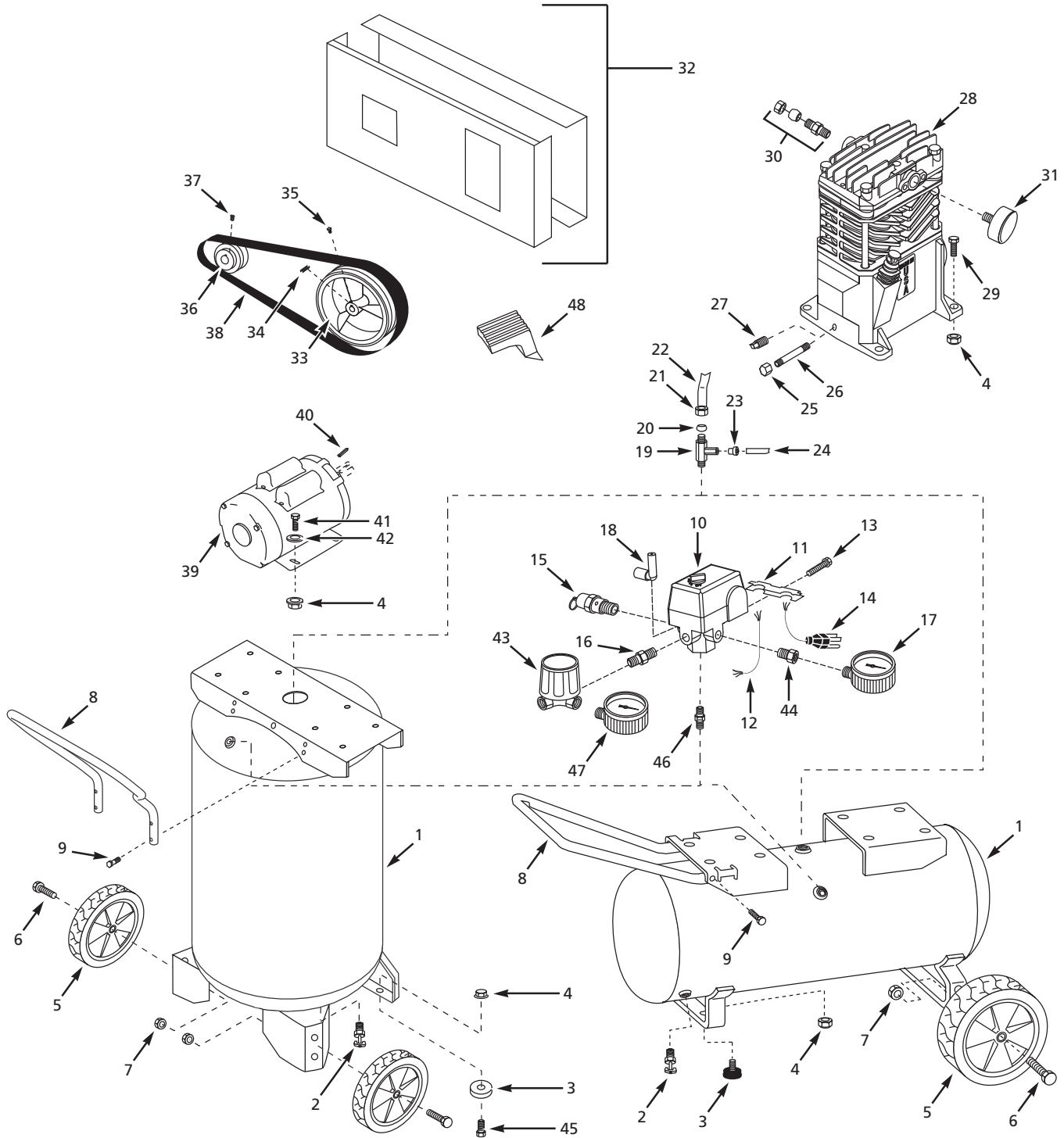
Modelo	CP	No. de Cilindros	m ³ /min de Aire Libre		Presión Máx. de Trabajo	Cap. Tanque (L)	Dimensiones (cm)		
			@ 6,21 bar	@ Max. bar			Long.	Anch.	Alt.
4B227F	2,0	2	0,16	0,14	9,31 bar	75,7	83,82	49,84	78,74
4B228E	3,0	2	0,29	0,26	9,31 bar	75,7	83,82	49,84	78,74
4YN50B	2,0	2	0,16	0,14	9,31 bar	98,4	73,66	78,74	129,54

**Para Obtener Partes de Reparación en México Llame al 001-800-527-2331
en EE.UU. Llame al 1-800-323-0620**

Servicio permanente – 24 horas al día al año

Por favor proporciónenos la siguiente información:

- Número de modelo
- Número de serie (si lo tiene)
- Descripción de la parte y número que le corresponde en la lista de partes



E
S
P
A
Ñ
O
L

Figura 3 – Ilustración de los partes de reparación, Modelos 4B227F, 4B228E y 4YN50B

Modelos 4B227F, 4B228E y 4YN50B

Lista de Partes de Reparación para los Compresores de aire portátiles

No. de Ref.	Descripción	Para los Modelos:			Ctd.
		4B227F	4B228E	4YN50B	
1	Tanque	AR040700CG	AR044800CG	AR050600CG	1
2	Llave de drenaje	D-1403	D-1403	D-1403	1
3	Pata de goma	ST162600AV	ST162600AV	ST162600AV	2
4	Tuerca de seguridad de 7,9 mm (5/16 inch) -18	ST146001AV	ST146001AV	—	10
5	Rueda de 25,40 cm (10 inch)	—	—	ST146001AV	6
6	Perno del eje	WA005400AV	WA005400AV	WA005400AV	2
7	Tuerca hex.	ST084700AV	ST084700AV	ST084700AV	2
8	Mango	ST033500AV	ST033500AV	ST033500AV	2
9	Tornillo del mango	HL003900AV	HL003900AV	HL004000AV	1
		ST073236AV	ST073236AV	—	1
		—	—	ST073273AV	4
10	Presostato	CW209000AV	CW209000AV	CW209000AV	1
11	Relevo de tensión	CW209500AV	CW209500AV	CW209500AV	1
12	Cordón del motor	EC012800AV	EC012800AV	EC012800AV	1
13	Parafuso do alívio de tensão	ST209800AV	ST209800AV	ST209800AV	1
14	Ensamble de cordón eléctrico y enchufe	EC012601AV	EC012901AV	EC012601AV	1
15	Válvula de seguridad ASME	V-215105AV	V-215105AV	V-215105AV	1
16	Niple de 6,4 mm (1/4 inch)	HF002401AV	HF002401AV	HF002401AV	1
17	Manómetro	GA016300AV	GA016300AV	GA016300AV	1
18	Descarregador	CW210001AV	CW210001AV	CW210001AV	1
19	Válvula de chequeo	CV221502AJ	CV221502AJ	CV221502AJ	1
20	Manga	ST085200AV	ST085200AV	ST085200AV	1
21	Tuerca de compresion	ST0333001AV	ST0333001AV	ST0333001AV	1
22	Tubo de descarga	VT035900AP	VT035900AP	VT035800AP	1
23	Ajuste de empuje	ST081301AV	ST081301AV	ST081301AV	1
24	Tubo de descarregador	ST117801AV	ST117801AV	ST117802AV	1
25	Tapa del drenaje de aceite	ST150100AV	ST150100AV	ST150100AV	1
26	Extensión del drenaje de aceite	ST083800AV	ST083800AV	ST083800AV	1
27	Tapón del drenaje de aceite de 3,2 mm (1/8 inch) - 27	ST022300AV	ST022300AV	ST022300AV	1
28 ▲	Cabezal	4B246	4B247	4B246	1
29	Tornillo de 7,9 mm (5/16 inch) -18 x 3,17 cm (1-1/4 inch)	ST016000AV	ST016000AV	ST073275AV	4
30	Ensamblaje de compression	ST018300AV	ST018300AV	ST018300AV	1
31	Ensamblaje del filtro	WL026100AV	WL026100AV	WL026100AV	1
32	Ensamblaje de la protección de la correa	BG220200SJ	BG220200SJ	BG220200SJ	1
33	Volante	4B253	4B253	4B253	1
34	Chaveta de 4,8 mm (3/16 inch)	KE000900AV	KE000900AV	KE000900AV	1
35	Tornillo de fijación de 9,5 mm (3/8 inch) - 16 x 19,1 mm (3/4 inch)	ST026200AV	ST026200AV	ST026200AV	1
36	Polea	PU015200AV	PU012600AV	PU015200AV	1
37	Tornillo de fijación de 6,4 mm (1/4 inch) - 20 x 12,7 mm	ST012200AV	ST012200AV	ST012200AV	1
38	Banda	BT020400AV	BT020400AV	BT020400AV	1
39	Motor eléctrico	MC015502SJ	MC019000SJ	MC015502SJ	1
40	Chaveta de 4,8 mm (3/16 inch sq.) x 3,17 cm (1-1/4 inch)	KE000903AV	KE000903AV	KE000903AV	1
41	Tornillo de cabeza hex. de 7,9 mm (5/16 inch) -18	ST016000AV	ST016000AV	ST016000AV	4
42	Arandela de 7,9 mm (5/16 inch)	ST011200AV	ST011200AV	ST011200AV	4
43	Regulador	RE206203AV	RE206203AV	RE206203AV	1
44	Reductor 6,4 mm (1/4 inch) x 3,2 mm (1/8 inch)	ST071407AV	ST071407AV	ST071407AV	1
45	Tornillo 7,9 mm (5/16 inch)	—	—	ST160000AV	2
46	Niple de 6,4 mm (1/4 inch)	HF002401AV	HF002401AV	HF002401AV	1
47	Manómetro	GA015505AV	GA015505AV	GA015505AV	1
48	Deflector de aire	BG207401AV	BG207401AV	BG207401AV	1
■	Etiquetas de advertencia	DK747600AV	DK747600AV	DK747600AV	1
(▲)	Para ordenar partes de reparación para el cabezal vea el modelo exacto en la placa del compresor.				
(■)	No se muestran.				

Compresores de aire portátiles

Speedaire®

GARANTIA LIMITADA

GARANTIA LIMITADA DE DAYTON POR UN AÑO. DAYTON ELECTRIC MFG. CO. (DAYTON) LE GARANTIZA AL USUARIO ORIGINAL QUE LOS MODELOS TRATADOS EN ESTE MANUAL LOS COMPRESORES DE AIRE PORTÁTILES SPEEDAIRE® ESTAN LIBRES DE DEFECTOS EN LA MANO DE OBRA O EL MATERIAL, CUANDO SE LES SOMETE A USO NORMAL, POR UN AÑO A PARTIR DE LA FECHA DE COMPRA. CUALQUIER PARTE QUE SE HALLE DEFECTUOSA, YA SEA EN EL MATERIAL O EN LA MANO DE OBRA, Y SEA DEVUELTA (CON LOS COSTOS DE ENVIO PAGADOS POR ADELANTADO) A UN CENTRO DE SERVICIO AUTORIZADO DESIGNADO POR DAYTON, SERA REPARADA O REEMPLAZADA (NO EXISTE OTRA POSIBILIDAD) SEGUN LO DETERMINE DAYTON. PARA OBTENER INFORMACION SOBRE LOS PROCEDIMIENTOS DE RECLAMO CUBIERTOS EN LA GARANTIA LIMITADA, VEA LA SECCION "ATENCION OPORTUNA" QUE APARECE MAS ADELANTE. ESTA GARANTIA LIMITADA CONFIERE AL COMPRADOR DERECHOS LEGALES ESPECIFICOS QUE VARIAN DE JURISDICCION A JURISDICCION.

LIMITES DE RESPONSABILIDAD. EN LA MEDIDA EN QUE LAS LEYES APLICABLES LO PERMITAN, LA RESPONSABILIDAD DE DAYTON POR LOS DAÑOS EMERGENTES O INCIDENTALES ESTA EXPRESAMENTE EXCLUIDA. LA RESPONSABILIDAD DE DAYTON EXPRESAMENTE ESTA LIMITADA Y NO PUEDE EXCEDER EL PRECIO DE COMPRA PAGADO POR EL ARTICULO.

EXCLUSION DE RESPONSABILIDAD DE LA GARANTIA. SE HAN HECHO ESFUERZOS DILIGENTES PARA PROPORCIONAR INFORMACION E ILUSTRACIONES APROPIADAS SOBRE EL PRODUCTO EN ESTE MANUAL; SIN EMBARGO, ESTA INFORMACION Y LAS ILUSTRACIONES TIENEN COMO UNICO PROPOSITO LA IDENTIFICACION DEL PRODUCTO Y NO EXPRESAN NI IMPLICAN GARANTIA DE QUE LOS PRODUCTOS SEAN VENDIBLES O ADECUADOS PARA UN PROPOSITO EN PARTICULAR NI QUE SE AJUSTAN NECESARIAMENTE A LAS ILUSTRACIONES O DESCRIPCIONES. CON EXCEPCION DE LO QUE SE ESTABLECE A CONTINUACION, DAYTON NO HACE NI AUTORIZA NINGUNA GARANTIA O AFIRMACION DE HECHO, EXPRESA O IMPLICITA, QUE NO SEA ESTIPULADA EN LA "GARANTIA LIMITADA" ANTERIOR.

Consejo Técnico y Recomendaciones, Exclusiones de Responsabilidad. A pesar de las prácticas, negociaciones o usos comerciales realizados previamente, las ventas no deberán incluir el suministro de consejo técnico o asistencia o diseño del sistema. Dayton no asume ninguna obligación o responsabilidad por recomendaciones, opiniones o consejos no autorizados sobre la elección, instalación o uso de los productos.

Adaptación del Producto. Muchas jurisdicciones tienen códigos o regulaciones que rigen la venta, la construcción, la instalación y/o el uso de productos para ciertos propósitos que pueden variar con respecto a los aplicables a las zonas vecinas. Si bien se trata de que los productos Dayton cumplan con dichos códigos, no se puede garantizar su conformidad y no se puede hacer responsable por la forma en que se instale o use su producto. Antes de comprar y usar el producto, revise su aplicación y todos los códigos y regulaciones nacionales y locales aplicables y asegúrese de que el producto, la instalación y el uso los cumplan.

Ciertos aspectos de limitación de responsabilidad no se aplican a productos al consumidor; es decir (a) algunas jurisdicciones no permiten la exclusión ni limitación de daños incidentales o consecuentes, de modo que las limitaciones o exclusiones anteriores quizás no apliquen en su caso; (b) asimismo, algunas jurisdicciones no permiten limitar el plazo de una garantía implícita, por lo tanto, la limitación anterior quizás no aplique en su caso; y (c) por ley, mientras la Garantía Limitada esté vigente no podrán excluirse ni limitarse en modo alguno ninguna garantía implícita de comercialización o de idoneidad para un propósito en particular aplicables a los productos al consumidor adquiridos por éste.

Atención Oportuna. Se hará un esfuerzo de buena fe para corregir puntualmente, o hacer otros ajustes, con respecto a cualquier producto que resulte defectuoso dentro de los términos de esta garantía limitada. En el caso de que encuentre un producto defectuoso y que esté cubierto dentro de los límites de esta garantía haga el favor de escribir primero, o llame, al distribuidor a quien le compró el producto. El distribuidor le dará las instrucciones adicionales. Si no puede resolver el problema en forma satisfactoria, escriba a Dayton a la dirección a continuación, dando el nombre del distribuidor, su dirección, la fecha y el número de la factura del distribuidor y describa la naturaleza del defecto. La propiedad del artículo y el riesgo de pérdida pasan al comprador en el momento de la entrega del artículo a la compañía de transporte. Si el producto se daña durante el transporte, debe presentar su reclamo a la compañía transportista.

Fabricado para Dayton Electric Mfg. Co., 100 Grainger Parkway, Lake Forest, Illinois 60045-5201 EE.UU.

**Fabricado para la compañía Dayton Electric Mfg. Co.
Lake Forest, Illinois 60045 EE.UU.**

SPEEDAIRE®

Veillez lire et conserver ces instructions. Lire attentivement avant de commencer à assembler, installer, faire fonctionner ou entretenir l'appareil décrit. Protégez-vous et les autres en observant toutes les informations sur la sécurité. Négliger d'appliquer ces instructions peut résulter en des blessures corporelles et/ou en des dommages matériels ! Conserver ces instructions pour références ultérieures.

Speedaire® Compresseurs d'air Portable

Consultez le formulaire 5S6007 — Compresseur d'air portable Speedaire pour obtenir les Instructions d'opération générale et de sécurité.

Pour garantie et service 1-888-606-5587

Ne pas retourner à la succursale

Série En Fonte

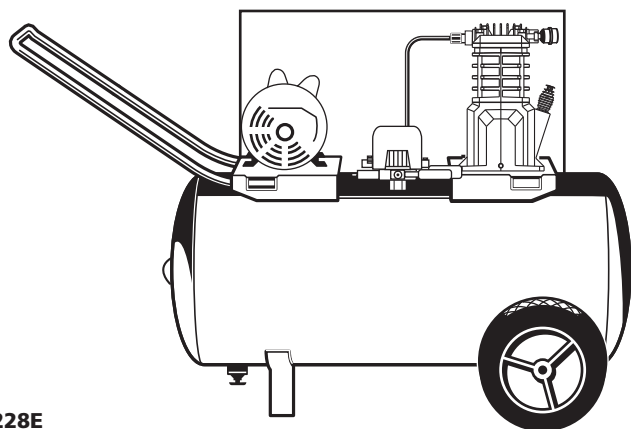


Figure 1 – Modèles 4B227F and 4B228E

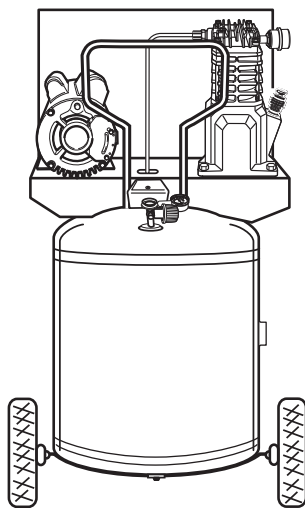


Figure 2 – Modèle 4YN50B

Spécifications

Modèle	HP	N° de Cylindres	Air Libre m ³ /min		Pression de Service Maximale	Cap. du Rés. (L)	Dimensions (cm)		
			à 621 kPa	à kPa Max			Long.	Larg.	H
4B227F	2,0	2	0,16	0,14	931 kPa	75,7	83,82	49,84	78,74
4B228E	3,0	2	0,29	0,26	931 kPa	75,7	83,82	49,84	78,74
4YN50B	2,0	2	0,16	0,14	931 kPa	98,4	73,66	78,74	129,54

**Commandez les pièces détachées en appelant gratuitement
1 800 323-0620**

24 heures par jour – 365 jours par an

S'il vous plaît fournir l'information suivante :

- Numéro de modèle
- Numéro de série (s'il y en a un)
- Description de la pièce et son numéro comme montré sur la liste de pièces

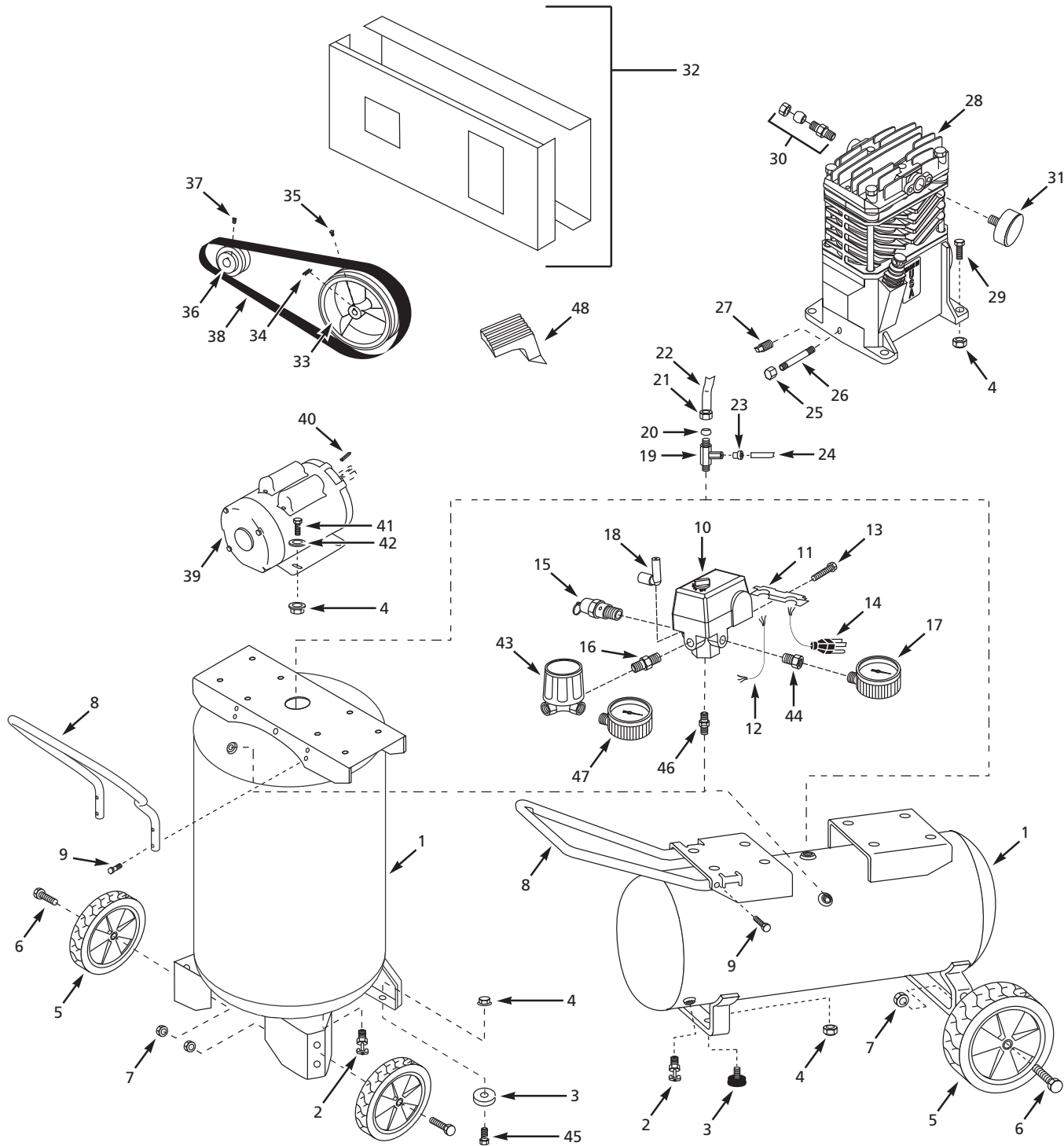


Figure 3 – Illustration De Pièces Détachées pour Modèles 4B227F, 4B228E et 4YN50B

FRANÇAIS

Modèles 4B227F, 4B228E et 4YN50B

Liste des pièces détachées pour Compresseurs d'Air Portable

N° Réf.	Description	Numéro de Pièce de Rechange pour les Modèles:			Qté.
		4B227F	4B228E	4YN50B	
1	Réservoir	AR040700CG	AR044800CG	AR050600CG	1
2	Robinet de purge	D-1403	D-1403	D-1403	1
3	Pied en caoutchouc	ST162600AV	ST162600AV	ST162600AV	2
4	Écrou de serrage 5/16 po-18	ST146001AV	ST146001AV	—	10
		—	—	ST146001AV	6
5	Roue 10 po	WA005400AV	WA005400AV	WA005400AV	2
6	Boulon d'arbre de roue	ST084700AV	ST084700AV	ST084700AV	2
7	Écrou hex.	ST033500AV	ST033500AV	ST033500AV	2
8	Poignée	HL003900AV	HL003900AV	HL004000AV	1
9	Vis de poignée	ST073236AV	ST073236AV	—	1
		—	—	ST073273AV	4
10	Manostat	CW209000AV	CW209000AV	CW209000AV	1
11	Soulagement de tension	CW209500AV	CW209500AV	CW209500AV	1
12	Cordon du moteur	EC012800AV	EC012800AV	EC012800AV	1
13	Vis de soulagement de tension	ST209800AV	ST209800AV	ST209800AV	1
14	Cordon d'alimentation et ensemble de fiche	EC012601AV	EC012901AV	EC012601AV	1
15	Soupape de sûreté ASME	V-215105AV	V-215105AV	V-215105AV	1
16	Mamelon 1/4 po	HF002401AV	HF002401AV	HF002401AV	1
17	Manomètre	GA016300AV	GA016300AV	GA016300AV	1
18	Soupape de déchargement	CW210001AV	CW210001AV	CW210001AV	1
19	Clapet	CV221502AJ	CV221502AJ	CV221502AJ	1
20	Virole	ST085200AV	ST085200AV	ST085200AV	1
21	Écrou de compression	ST033001AV	ST033001AV	ST033001AV	1
22	Tuyau de d'échange	VT035900AP	VT035900AP	VT035800AP	1
23	Raccord enfichable	ST081301AV	ST081301AV	ST081301AV	1
24	Tuyau de déchargement	ST117801AV	ST117801AV	ST117802AV	1
25	Capuchon de bidange d'huile	ST150100AV	ST150100AV	ST150100AV	1
26	Rallonge de vidange d'huile	ST083800AV	ST083800AV	ST083800AV	1
27	Bouchon de vidange d'huile 1/8 po-27	ST022300AV	ST022300AV	ST022300AV	1
28 ▲	Pompe	4B246	4B247	4B246	1
29	Vis 5/16-18 x 1-1/4 po	ST016000AV	ST016000AV	ST073275AV	4
30	Assemblage de compression	ST018300AV	ST018300AV	ST018300AV	1
31	Montage de filtre	WL026100AV	WL026100AV	WL026100AV	1
32	Montage du dispositif de protection de la courroie	BG220200SJ	BG220200SJ	BG220200SJ	1
33	Volant	4B253	4B253	4B253	1
34	Clavette 3/16 po	KE000900AV	KE000900AV	KE000900AV	1
35	Vis de pression 3/8 po-16 x 3/4 po	ST026200AV	ST026200AV	ST026200AV	1
36	Poulie	PU015200AV	PU012600AV	PU015200AV	1
37	Vis de pression 1/4 po-20 x 1/2 po	ST012200AV	ST012200AV	ST012200AV	1
38	Courroie	BT020400AV	BT020400AV	BT020400AV	1
39	Moteur électrique	MC015502SJ	MC019000SJ	MC015502SJ	1
40	Clavette 3/16 spo q. x 1-1/4 po	KE000903AV	KE000903AV	KE000903AV	1
41	Vis à tête hexagonale 5/16 po-18	ST016000AV	ST016000AV	ST016000AV	4
42	Rondelle 5/16 po	ST011200AV	ST011200AV	ST011200AV	4
43	Régulateur	RE206203AV	RE206203AV	RE206203AV	1
44	Raccord de réduction 1/4 po x 1/8 po	ST071407AV	ST071407AV	ST071407AV	1
45	Vis 7,9 mm (5/16")	—	—	ST160000AV	2
46	Mamelon de 6,4 mm (1/4 po)	HF002401AV	HF002401AV	HF002401AV	1
47	Manomètre	GA015505AV	GA015505AV	GA015505AV	1
48	Défecteur d'air	BG207401AV	BG207401AV	BG207401AV	1
■	Décalcomanie d'avertissement	DK747600AV	DK747600AV	DK747600AV	1

(▲) Pour commander les pièces détachées de la pompe, se référer à la plaque indicatrice du compresseur pour le numéro de modèle exact.

(■) Pas indiquée.

Speedaire® Compresseurs d'air Portable

GARANTIE LIMITÉE

GARANTIE LIMITÉE DE UN AN DE DAYTON. LES MODÈLES COMPRESSEURS D'AIR PORTABLE DE SPEEDAIRE® COUVERTS DANS CE MANUEL SONT GARANTIS À L'UTILISATEUR D'ORIGINE PAR DAYTON ELECTRIC MFG. CO. (DAYTON), CONTRE TOUT DÉFAUT DE FABRICATION OU DE MATÉRIAUX, LORS D'UNE UTILISATION NORMALE, ET CELA PENDANT UN AN APRÈS LA DATE D'ACHAT. TOUTE PIÈCE, DONT LES MATÉRIAUX OU LA MAIN D'OUVRE SERONT JUGÉS DÉFECTUEUX, ET QUI SERA RENVOYÉE PORT PAYÉ, À UN CENTRE DE RÉPARATION AUTORISÉ PAR DAYTON, SERA, À TITRE DE SOLUTION EXCLUSIVE, SOIT RÉPARÉE, SOIT REMPLACÉE PAR DAYTON. POUR LE PROCÉDÉ DE RÉCLAMATION SOUS GARANTIE LIMITÉE, REPORTEZ-VOUS À LA CLAUSE DE « DISPOSITION PROMPTE » CI-DESSOUS. CETTE GARANTIE LIMITÉE DONNE AUX ACHETEURS DES DROITS LÉGAUX SPÉCIFIQUES QUI VARIENT DE JURIDICTION À JURIDICTION.

LIMITES DE RESPONSABILITÉ. LA RESPONSABILITÉ DE DAYTON, DANS LES LIMITES PERMISES PAR LA LOI, POUR LES DOMMAGES INDIRECTS OU FORTUITS EST EXPRESSEMENT DÉNIÉE. DANS TOUS LES CAS LA RESPONSABILITÉ DE DAYTON EST LIMITÉE ET NE DÉPASSERA PAS LA VALEUR DU PRIX D'ACHAT PAYÉ.

DÉSISTEMENT DE GARANTIE. DE DILIGENTS EFFORTS SONT FAITS POUR FOURNIR AVEC PRÉCISION LES INFORMATIONS ET ILLUSTRATIONS DES PRODUITS DÉCRITS DANS CETTE BROCHURE; CEPENDANT, DE TELLES INFORMATIONS ET ILLUSTRATIONS SONT POUR LA SEULE RAISON D'IDENTIFICATION, ET N'EXPRIMENT NI N'IMPLIQUENT QUE LES PRODUITS SONT COMMERCIALISABLES, OU ADAPTABLES À UN BESOIN PARTICULIER, NI QUE CES PRODUITS SONT NÉCESSAIREMENT CONFORMES AUX ILLUSTRATIONS OU DESCRIPTIONS. SAUF POUR CE QUI SUIV, AUCUNE GARANTIE OU AFFIRMATION DE FAIT, ÉNONCÉE OU IMPLICITE, AUTRE QUE CE QUI EST ÉNONCÉ DANS LA « GARANTIE LIMITÉE » CI-DESSUS N'EST FAITE OU AUTORISÉE PAR DAYTON.

Désistement sur les conseils techniques et les recommandations. Peu importe les pratiques ou négociations antérieures ou les usages commerciaux, les ventes n'incluent pas l'offre de conseils techniques ou d'assistance ou encore de conception de système. Dayton n'a aucune obligation ou responsabilité quant aux recommandations non autorisées, aux opinions et aux suggestions relatives au choix, à l'installation ou à l'utilisation des produits.

Conformité du produit. De nombreuses juridictions ont des codes et règlements qui gouvernent les ventes, constructions, installations et/ou utilisations de produits pour certains usages qui peuvent varier par rapport à ceux d'une zone voisine. Bien que Dayton essaie de s'assurer que ses produits s'accordent avec ces codes, Dayton ne peut garantir cet accord, et ne peut être jugée responsable pour la façon dont le produit est installé ou utilisé. Avant l'achat et l'usage d'un produit, revoir les applications de ce produit, ainsi que tous les codes et règlements nationaux et locaux applicables, et s'assurer que le produit, son installation et son usage sont en accord avec eux.

Certains aspects de désistement ne sont pas applicables aux produits pour consommateur; ex : (a) certaines juridictions ne permettent pas l'exclusion ou la limitation des dommages indirects ou fortuits et donc la limitation ou exclusion ci-dessus peut ne pas s'appliquer dans le cas présent; (b) également, certaines juridictions n'autorisent pas de limitations de durée de la garantie implicite, en conséquence, la limitation ci-dessus peut ne pas s'appliquer dans le cas présent; et (c) par force de loi, pendant la période de cette Garantie Limitée, toutes garanties impliquées de commerciabilité ou d'adaptabilité à un besoin particulier applicables aux produits de consommateurs achetés par des consommateurs, peuvent ne pas être exclues ni autrement désistées.

Disposition prompte. Un effort de bonne foi sera fait pour corriger ou ajuster rapidement tout produit prouvé défectueux pendant la période de la garantie limitée. Pour tout produit considéré défectueux pendant la période de garantie limitée, contacter tout d'abord le concessionnaire où l'appareil a été acheté. Le concessionnaire doit donner des instructions supplémentaires. S'il est impossible de résoudre le problème de façon satisfaisante, écrire à Dayton à l'adresse ci-dessous, en indiquant le nom et l'adresse du concessionnaire, la date et le numéro de la facture du concessionnaire, et en décrivant la nature du défaut. Le titre et le risque de perte passent à l'acheteur au moment de la livraison par le transporteur. Si le produit a été endommagé pendant le transport, une réclamation doit être faite auprès du transporteur.

Fabriqué pour Dayton Electric Mfg. Co., 100 Grainger Parkway, Lake Forest, Illinois 60045-5201 États-Unis