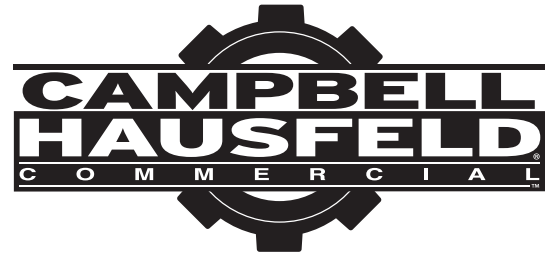


Stationary Air Compressors



MODELS: HS563403AJ, HS538000



Specifications

Model	Motor HP	Max Pressure	Pump RPM	Volts	Phase	Amp Draw
HS563403AJ	5	175 psi	1240	208-230/460	3	21-19/10
HS538000	5	175 psi	1240	208-230/460	3	21-19/10

Model	Max Duty Cycle	Tank Outlet	Tank Capacity	Dimensions (l x w x h)	Unit Weight
HS563403AJ	75/25	3/4 inch (F) NPT	60 Gal	31in x 41in x 78in	395 lbs
HS538000	75/25	3/4 inch (F) NPT	80 Gal	31in x 41in x 78in	458 lbs

Please record Model Number and Serial Number for use when contacting the manufacturer:

Model No.: _____

Serial No.: _____

Purchase Date: _____

Purchase Place: _____

For information about this product, call 1-855-504-5678.

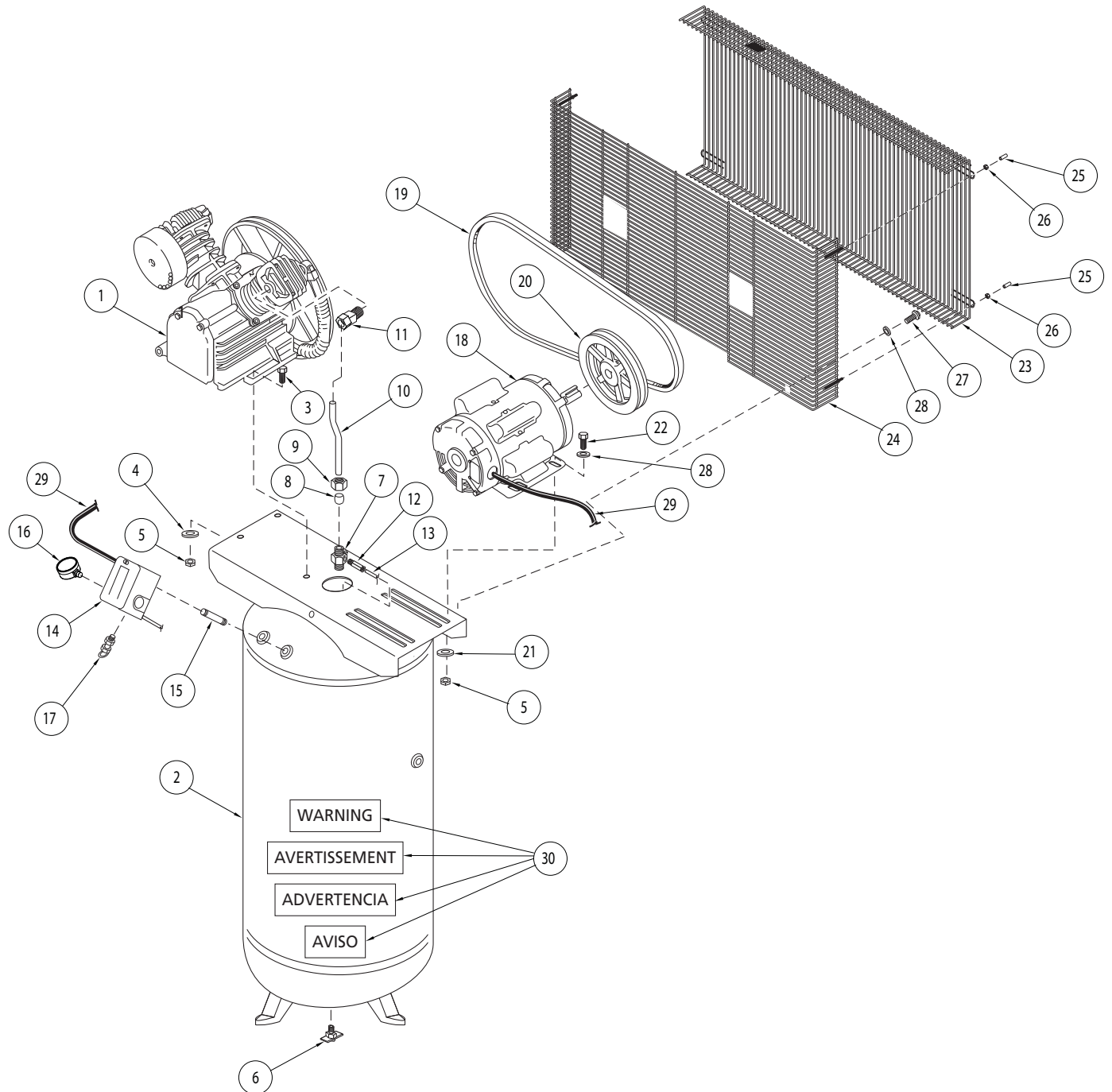
For Replacement Parts or Technical Assistance, Call 1-855-504-5678

Please provide following information:

- Model number
- Serial number (if any)
- Part description and number as shown in parts list

Address any correspondence to:

Campbell Hausfeld
Attn: Customer Service
100 Production Drive
Harrison, OH 45030 U.S.A.



Replacement Parts List

REF NO.	DESCRIPTION	HS563403AJ	HS538000	QTY.
1	AIR COMPRESSOR PUMP	HS7101	HS7101	1
2	AIR TANK (60 GALLON)	AR209600CG	--	1
	AIR TANK (80 GALLON)	--	AR210500CG	1
3	7/16 INCH - 18 X 1-1/2 INCH HEX HEAD SCREW	★	★	4
4	WASHER	--	--	4
5	7/16 INCH HEX STOP NUT	--	--	4
6	1/4 INCH NPT DRAIN VALVE	ST127700AV	ST127700AV	1
7	1/2 INCH CHECK VALVE	CV221502AV	CV221502AV	1
8	1/2 INCH FERRULE	ST032900AV	ST032900AV	1
9	1/2 INCH COMPRESSION NUT	ST033001AV	ST033001AV	1
10	EXHAUST TUBE	HS015200AP	HS015200AP	1
11	1/2 INCH T X 1/2 INCH P COMPRESSION FITTING	ST072019AV	ST072019AV	1
12	PUSH FITTING	ST081301AV	ST081301AV	1
13	UNLOADER TUBE	ST117802AV	ST117802AV	1 FOOT
14	PRESSURE SWITCH	CW218000AV	CW218000AV	1
15	1/4 INCH - 18 X 2*3/4 INCH PIPE NIPPLE	ST070387AV	ST070387AV	1
16	1/4 INCH NPT, 300 PSI PRESSURE GAUGE	GA031900AV	GA031900AV	1
17	SAFETY VALVE	V-215200AV	V-215200AV	1
18	MOTOR (50/60 HZ)	MC024800AV	MC024800AV	1
19	BELT	BT009701AV	BT009701AV	1
20	PULLEY	PU009797AV	PU009788AV	1
21	M - 10 WASHER	ST077303AV	ST077303AV	4
22	5/16 INCH - 18 X 3/4 INCH HEX HEAD SCREW	ST016000AV	ST016000AV	4
23	BELT GUARD FRONT	BG307700SJ	BG307700SJ	1
24	BELT GUARD BACK	BG021701AV	BG021701AV	1
25	CAP	ST075400AV	ST075400AV	4
26	10 - 24 HEX FLANGE NUT	ST116201AV	ST116201AV	4
27	5/16 INCH SELF THREADING BOLT	ST016500AV	ST016500AV	4
28	5/16 INCH WASHER	ST011200AV	ST011200AV	8
29	26 INCH MOTOR CORD, 12 AWG	EC010000AV	EC010000AV	1
30	TANK WARNING DECALS	DK634000AJ	DK634000AJ	1
31 ▲	UNLOADER VALVE	CW210001AV	CW210001AV	1

★ AVAILABLE AT LOCAL HARDWARE STORE

▲ NOT SHOWN

-- NOT AVAILABLE

▲ WARNING *A beltguard must be used. Use a check valve and an ASME type safety valve with a setting no higher than 200 psi.*

NOTICE *Install the air compressor at least 18 inches from the nearest wall or obstruction. Free air flow around the compressor pump is essential for correct operation.*

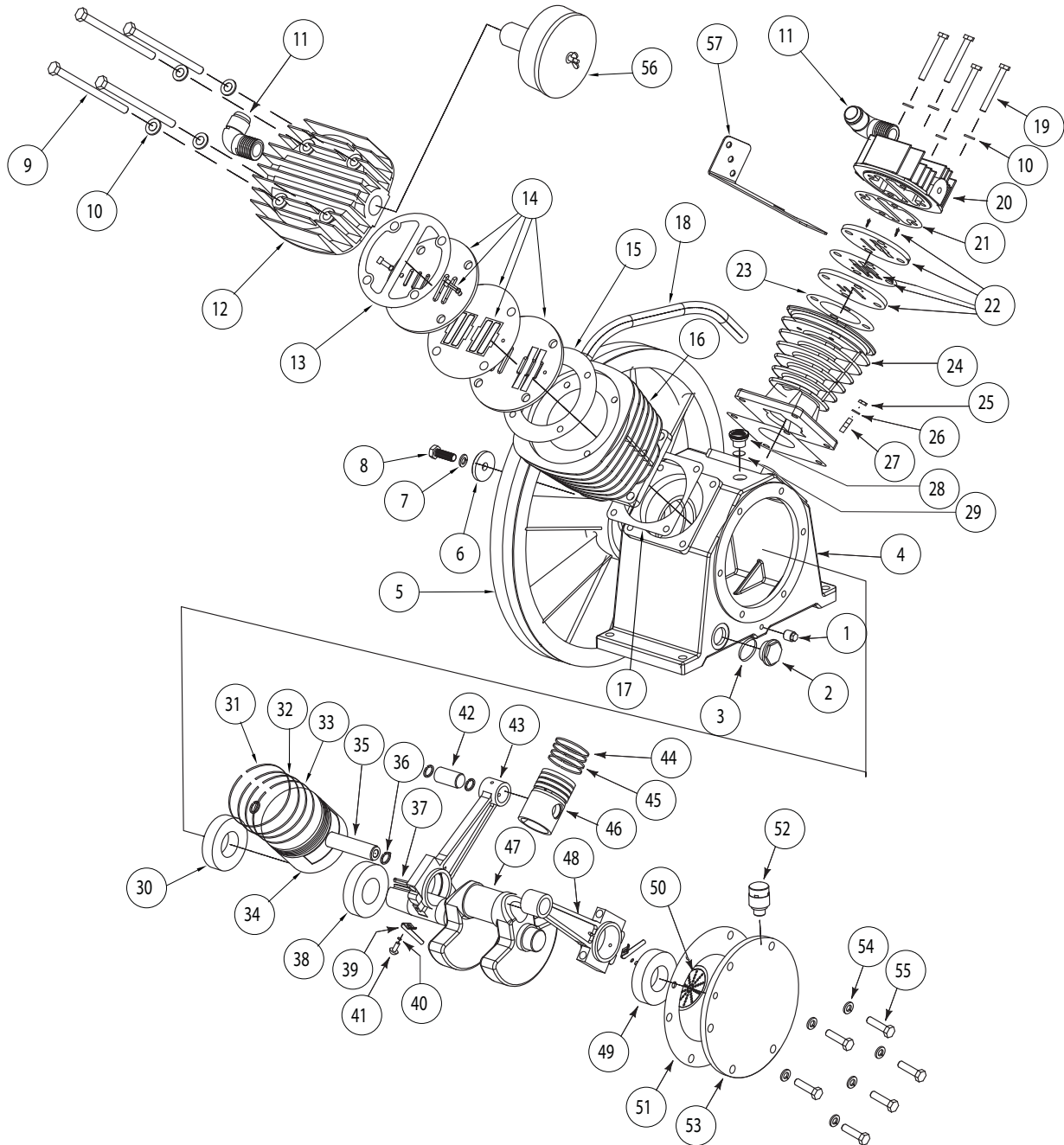
For Replacement Parts or Technical Assistance, Call 1-855-504-5678

Please provide following information:

- Model number
- Serial number (if any)
- Part description and number as shown in parts list

Address any correspondence to:

Campbell Hausfeld
 Attn: Customer Service
 100 Production Drive
 Harrison, OH 45030 U.S.A.



Torque Specifications

Cylinder head bolt	28 - 36 ft-lbs.
Cylinder to crankcase bolt	28 - 36 ft-lbs.
Bearing cap bolt	28 - 36 ft-lbs.
Flywheel bolt	50 - 57 ft-lbs.

Replacement Parts List

REF. NO.	DESCRIPTION	PART NO.	QTY.
1	1/4 INCH NPT DRAIN PLUG	--	1
2	OIL LEVEL GAUGE	▼	1
3	OIL LEVEL GAUGE O-RING	▼ †	1
4	CRANKCASE	--	1
5	FLYWHEEL	■	1
6	FLAT WASHER	▲ ††	1
7	LOCK WASHER	▲ ††	1
8	BOLT, M12	▲ ††	1
9	HEX CAPSCREW, M10X80	††	4
10	SPRING WASHER, M10	††	8
11	INTERCOOLER FITTING WITHOUT TAPPED HOLE	HS050053AV	2
12	CYLINDER HEAD (LOW PRESSURE)	HS050054AV †	1
13	HEAD GASKET (LP)	D †	1
14	VALVE PLATE ASSEMBLY	D	1
15	VALVE PLATE - CYLINDER GASKET (LP)	D †	1
16	CYLINDER (LP)	HS050065AV	1
17	CYLINDER-CRANKCASE PACKING	†	2
18	INTERCOOLER ASSEMBLY WITH FLARE NUTS	HS050066AV	1
19	HEX BOLT, M10X65	††	4
20	CYLINDER HEAD (HIGH PRESSURE)	HS050076AV	1
21	HEAD GASKET (HP)	† ‡	1
22	VALVE PLATE ASSEMBLY (HP)	‡	1
23	VALVE PLATE - CYLINDER GASKET (HP)	† ‡	1
24	CYLINDER (HP)	HS050077AV	1
25	NUT	††	8
26	SPRING WASHER	††	8
27	STUD BOLT	††	8
28	FILL PLUG	★	1
29	FILL PLUG O-RING	★	1
30	OIL SEAL	HS050042AV	1
31	COMPRESSION RING	○	1
32	COMPRESSION RING	○	1
33	OIL RING	○	2
34	PISTON	◇	1
35	WRIST PIN	◇	1
36	RETAINER CLIP	◇ ▽	2
37	KEY	■	1
38	BALL BEARING	●	1
39	DIPPER	▷ △	1
40	LOCK WASHER	▷ △	1

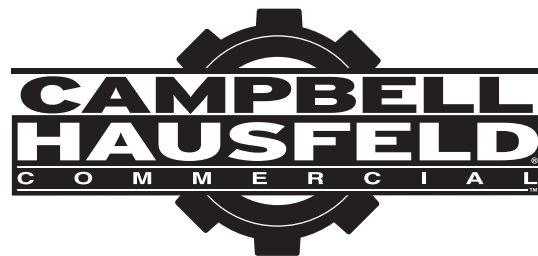
continued on next page

Replacement Parts List (Continued)

REF. NO.	DESCRIPTION	PART NO.	QTY.
41	DIPPER RETAINING SCREW, M4X10	▷△	1
42	WRIST PIN	▽	1
43	CONNECTING ROD	△	1
44	COMPRESSION RING	☆	3
45	O-RING	☆	1
46	PISTON	▽	1
47	CRANKSHAFT	●	1
48	CONNECTING ROD (HP)	▷	1
49	BALL BEARING	●	1
50	REAR BEARING PLATE	--	1
51	BEARING CAP GASKET	†	1
52	BREATHER ASSEMBLY	HS050070AV	1
53	BEARING CAP	--	1
54	COPPER WASHER	††	1
55	BOLT	††	1
56	AIR FILTER ASSEMBLY	DP500056AV	1
57	BELTGUARD BRACKET	HS050059AV	1
58 ‡	AIR FILTER ELEMENT	HS050071AV	1

ADDITIONAL ACCESSORIES NOT INCLUDED**REPLACEMENT PARTS KITS**

▲	FLYWHEEL BOLT KIT	DP500040AV
■	FLYWHEEL WITH KEY	HS050041AV
●	CRANKSHAFT ASSEMBLY	HS050043AV
▼	OIL LEVEL GAUGE WITH O-RING	DP400045AV
★	OIL CAP WITH O-RING	DP500046AV
▷	HIGH PRESSURE CONNECTING ROD ASSEMBLY WITH DIPPER	HS050047AV
△	LOW PRESSURE CONNECTING ROD ASSEMBLY WITH DIPPER	HS050048AV
○	PISTON RING KIT (LP)	HS050060AV
◇	PISTON SET (LP)	HS050061AV
▽	PISTON SET (HP)	HS050062AV
☆	PISTON RING KIT (HP)	HS050063AV
D	VALVE PLATE KIT (LP)	HS050064AV
†	GASKET, OIL SEAL AND O-RING KIT (EXCEPT VALVE PLATE TO PLATE GASKET)	HS050068AV
††	ASSEMBLY FASTENER SET	HS050069AV
‡	VALVE PLATE KIT (HP)	HS050075AV
‡‡	NOT SHOWN	--



Compresseur d'Air Stationnaire

MODÈLES: HS563403AJ, HS538000



Spécifications

Modèle	Moteur HP	Pression Max.	Pompe RPM	Volts	Phase	Appel d'ampérage
HS563403AJ	5	1207 kPa	1240	208-230/460	3	21-19/10
HS538000	5	1207 kPa	1240	208-230/460	3	21-19/10

Modèle	Facteur d'utilisation cycle	Sortie du réservoir	Capacité réservoir	Dimensions (leng x larg x haut)	Poids du modèle
HS563403AJ	75/25	19, 1 mm (F) NPT	227 L	79cm x 104cm x 198cm	179 kg
HS538000	75/25	19, 1 mm (F) NPT	303 L	79cm x 104cm x 198cm	208 kg

Veuillez inscrire le No de modèle et le No de série à utiliser pour contacter le fabricant :

N° de modèle : _____

N° de série : _____

Date d'achat : _____

Lieu d'achat : _____

Pour obtenir de l'information sur le produit, veuillez appeler le 1-800-330-0712.

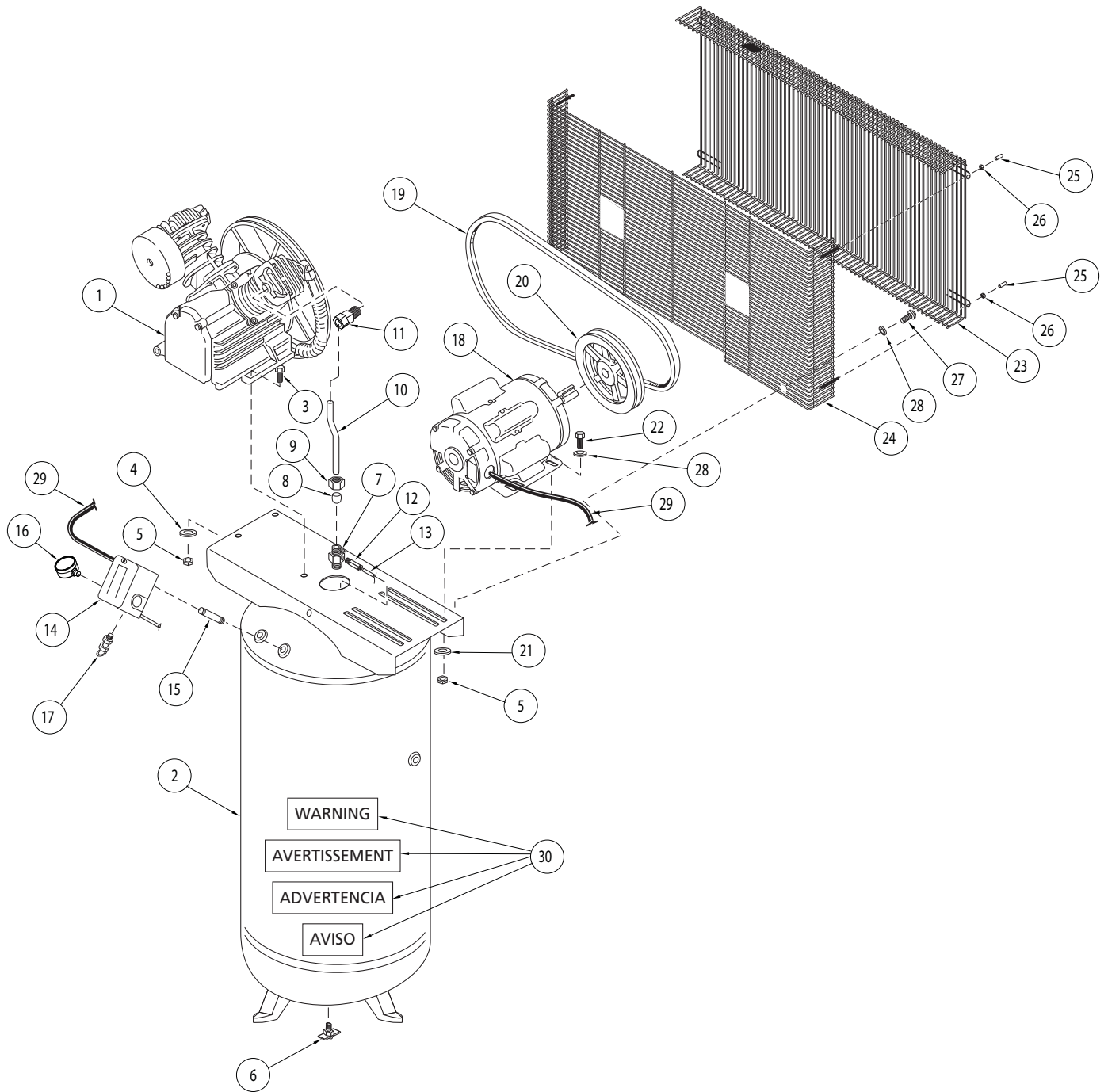
Pour pièces de rechange ou assistance technique, appeler 1-800-330-0712

S'il vous plaît fournir l'information suivante :

- Numéro de Modèle
- Numéro de série (si présent)
- Description et numéro de la pièce

Adresser toute correspondance à :

Campbell Hausfeld
Attn: Customer Service
100 Production Drive
Harrison, OH 45030 U.S.A.



Liste de pièces de rechange

N° DE REF.	DESCRIPTION	HS563403AJ	HS538000	QTÉ.
1	POMPE DE COMPRESSEUR D'AIR	HS7101	HS7101	1
2	RÉSERVOIR À AIR (227 LITRES)	AR209600CG	--	1
	RÉSERVOIR À AIR (303 LITRES)	--	AR210500CG	1
3	VIS À TÊTE HEXAGONALE 7/16 PO -18 X 1-1/2 PO	★	★	4
4	RONDELLE	--	--	4
5	ÉCROU D'ARRÊT HEXAGONAL 7/16 PO	--	--	4
6	ROBINET DE VIDANGE 1/4 PO NPT	ST127700AV	ST127700AV	1
7	CLAPET 1/2 PO	CV221502AV	CV221502AV	1
8	VIROLE 1/2 PO	ST032900AV	ST032900AV	1
9	ÉCROU DE COMPRESSION 1/2 PO	ST033001AV	ST033001AV	1
10	TUBE D'ÉCHAPPEMENT	HS015200AP	HS015200AP	1
11	RACCORD DE COMPRESSION 1/2 PO T X 1/2 PO P	ST072019AV	ST072019AV	1
12	RACCORDS ENFICHABLES	ST081301AV	ST081301AV	1
13	SOUPAPE DE DÉCHARGEMENT	ST117802AV	ST117802AV	1 PIED
14	MANOSTAT	CW218000AV	CW218000AV	1
15	MAMELON DE TUYAU 1/4 PO - 18 X 2-3/4 PO	ST070387AV	ST070387AV	1
16	MANOMÈTRE 1/4 PO NPT, 2069 KPA	GA031900AV	GA031900AV	1
17	SOUPAPE DE SÛRETÉ	V-215200AV	V-215200AV	1
18	MOTEUR (50/60 HZ)	MC024800AV	MC024800AV	1
19	COURROIE	BT009701AV	BT009701AV	1
20	POULIE	PU009797AV	PU009788AV	1
21	RONDELLE M - 10	ST077303AV	ST077303AV	4
22	VIS À TÊTE HEXAGONALE 5/16 PO -18 X 3/4 PO	ST016000AV	ST016000AV	4
23	CARTER DE COURROIE, AVANT	BG307700SJ	BG307700SJ	1
24	CARTER DE COURROIE, ARRIÈRE	BG021701AV	BG021701AV	1
25	CAPUCHON	ST075400AV	ST075400AV	4
26	ÉCROU À COLLERETTE HEXAGONAL 10 - 24	ST116201AV	ST116201AV	4
27	BOULON AUTO-FILETAGE 5/16 PO	ST016500AV	ST016500AV	4
28	RONDELLE 5/16 PO	ST011200AV	ST011200AV	8
29	CORDON DE MOTEUR 12 AWG DE 66 CM	EC010000AV	EC010000AV	1
30	DÉCALCOMANIES D'AVERTISSEMENT POUR RÉSERVOIR	DK634000AJ	DK634000AJ	1
31 ▲	SOUPAPE DE DÉCHARGEMENT	CW210001AV	CW210001AV	1
★	ARTICLE DISPONIBLE CHEZ VOTRE QUINCAILLERIE LOCALE			
▲	PAS INDIQUÉ			

▲ AVERTISSEMENT *Un carter de courroie doit être utilisé.*
Utilisez un clapet et une soupape de sûreté type ASME avec un réglage qui ne dépasse pas 1379 kPa.

▲ ATTENTION Installer le compresseur d'air au moins 45,7 cm d'un mur ou d'une obstruction. La circulation de débit d'air autour de la pompe de compresseur est nécessaire pour le bon fonctionnement.

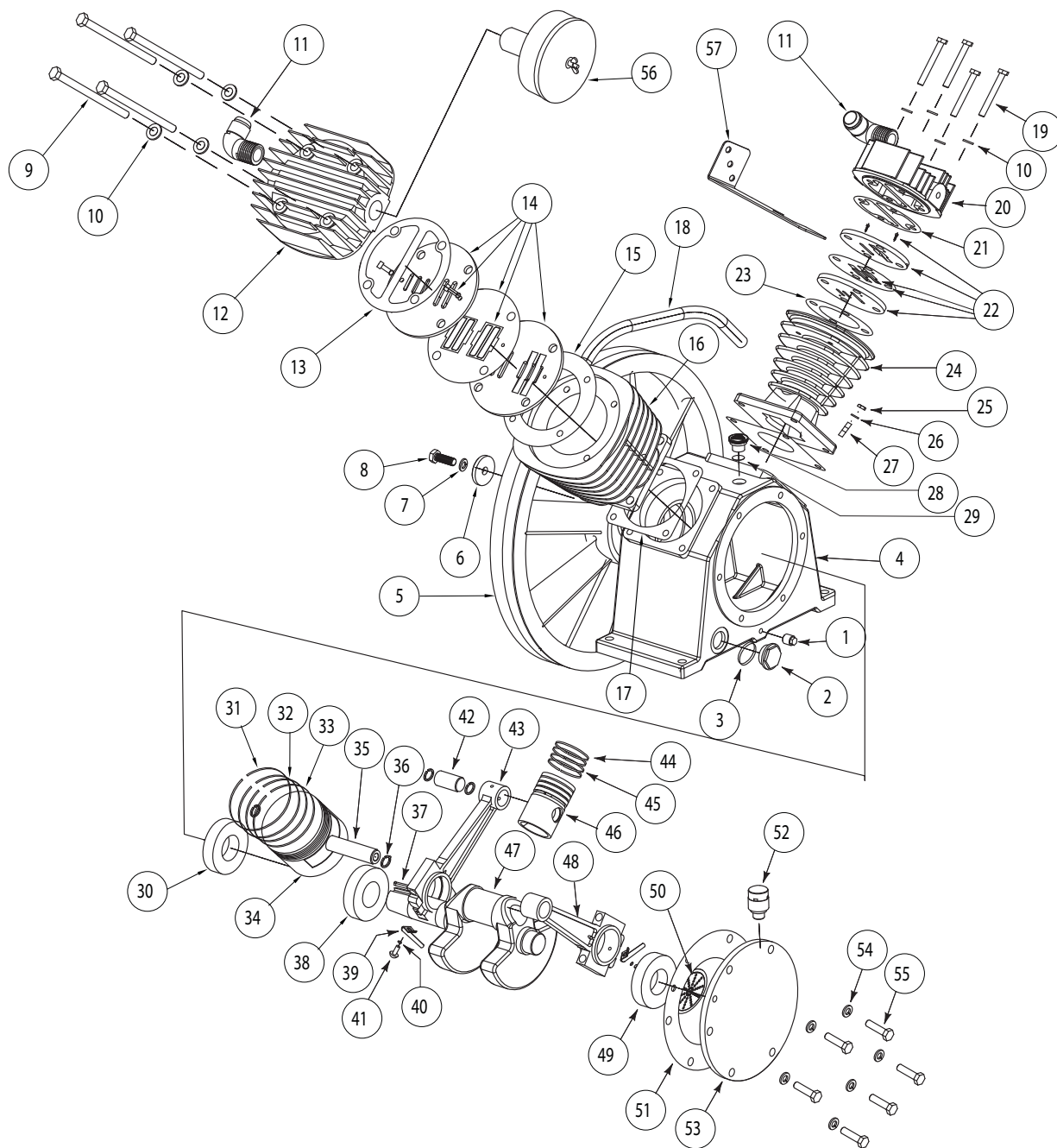
Pour pièces de rechange ou assistance technique, appeler 1-800-330-0712

S'il vous plaît fournir l'information suivante :

Adresser toute correspondance à :

- Numéro de Modèle
- Numéro de série (si présent)
- Description et numéro de la pièce

Campbell Hausfeld
 Attn: Customer Service
 100 Production Drive
 Harrison, OH 45030 U.S.A.



Spécifications de Couple

Boulon de culasse	3,9 Nm - 5,0 Nm
Boulon de cylindre à carter	3,9 Nm - 5,0 Nm
Boulon de chapeau de palier	3,9 Nm - 5,0 Nm
Boulon de volant	6,9 Nm - 7,9 Nm

Liste de pièces de rechange

N ^o . DE REF.	DESCRIPTION	NUMÉRO DE PIÈCE	QTÉ.
1	ROBINET DE PURGE - 6,4 MM (1/4 PO) NPT	--	1
2	INDICATEUR DE NIVEAU D'HUILE	▼	1
3	JOINT TORIQUE D'INDICATEUR DE NIVEAU D'HUILE	▼ †	1
4	CARTER	--	1
5	VOLANT	■	1
6	RONDELLE PLATE	▲ ††	1
7	RONDELLE-FREIN	▲ ††	1
8	BOULON, M12	▲ ††	1
9	VIS À CHAPEAU HEXAGONAL, M10X80	††	4
10	RONDELLE À RESSORT, M10	††	8
11	RACCORD DE REFROIDISSEUR INTERNE SANS TROU TARAUDÉ	HS050053AV	2
12	TÊTE DU CYLINDRE (BASSE PRESSION)	HS050054AV †	1
13	JOINT D'ÉTANCHÉITÉ DE TÊTE (BP)	D †	1
14	MONTAGE DE PLAQUE DE SOUPAPE	D	1
15	PLAQUE DE SOUPAPE - JOINT D'ÉTANCHÉITÉ DE CYLINDRE (BP)	D †	1
16	CYLINDRE (BP)	HS050065AV	1
17	GARNISSAGE CARTER-CYLINDRE	†	2
18	ASSEMBLAGE DE REFROIDISSEUR AVEC ÉCROUS ÉVASÉS	HS050066AV	1
19	BOULON HEXAGONAL, M10X65	††	4
20	TÊTE DU CYLINDRE (HAUTE PRESSION)	HS050076AV	1
21	JOINT D'ÉTANCHÉITÉ DE TÊTE (HP)	† ‡	1
22	MONTAGE DE PLAQUE DE SOUPAPE (HP)	‡	1
23	PLAQUE DE SOUPAPE - JOINT D'ÉTANCHÉITÉ DE CYLINDRE (HP)	† ‡	1
24	CYLINDRE (HP)	HS050077AV	1
25	ÉCROU	††	8
26	RONDELLE À RESSORT	††	8
27	GOUJON	††	8
28	BOUCHON DE REMPLISSAGE	◆ ★	1
29	JOINT TORIQUE DE BOUCHON DE REMPLISSAGE	◆ ★	1
30	BAGUE D'ÉTANCHÉITÉ D'HUILE	HS050042AV	1
31	BAGUE DE COMPRESSION	○	1
32	BAGUE DE COMPRESSION	○	1
33	BAGUE DE GRAISSAGE	○	2
34	PISTON	◇	1
35	TOURILLON DE CROSSE	◇	1
36	PINCE DE RETENUE	◇ ▽	2
37	CLAVETTE	■	1
38	ROULEMENT À BILLES	●	1
39	PLONGEUR	▷ △	1
40	RONDELLE-FREIN	▷ △	1

Suite à la page suivante

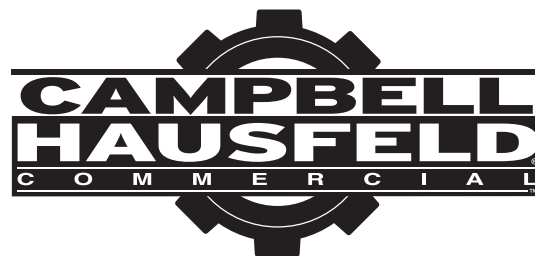
Liste de pièces de rechange (Suite)

N° DE REF.	DESCRIPTION	NUMÉRO DE PIÈCE	QTÉ.
41	VIS DE RETENUE DE PLONGEUR, M4X10	▷△	1
42	TOURILLON DE CROSSE	▽	1
43	BIELLE DE CONNEXION	△	1
44	BAGUE DE COMPRESSION	☆	3
45	BAGUE DE GRAISSAGE	☆	1
46	PISTON	▽	1
47	VILEBREQUIN	●	1
48	BIELLE DE CONNEXION (HP)	▷	1
49	ROULEMENT À BILLES	●	1
50	PLAQUE D'APPUI ARRIÈRE	--	1
51	JOINT DE CHAPEAU DE PALIER	†	1
52	ASSEMBLAGE DE RENIFLARD	HS050070AV	1
53	CHAPEAU DE PALIER	--	1
54	RONDELLE DE CUIVRE	††	1
55	BOULON	††	1
56	MONTAGE DE FILTRE À AIR	DP500056AV	1
57	FIXATION DE PROTECTEUR DE COURROIE	HS050059AV	1
58 ‡	CARTOUCHE FILTRANTE	HS050071AV	1

ACCESSOIRES COMPLÉMENTAIRES NON COMPRIS**NÉCESSAIRES DE PIÈCES DE RECHANGE**

▲	TROUSSE DE BOULON DE VOLANT	DP500040AV
■	VOLANT MOTEUR AVEC CLÉ	HS050041AV
●	ASSEMBLAGE DE CARTER AVEC ROULEMENTS	HS050043AV
▼	INDICATEUR DE NIVEAU D'HUILE	DP400045AV
★	BOUCHON D'HUILE AVEC JOINT TORIQUE	DP500046AV
▷	ASSEMBLAGE DE BIELLE HAUTE PRESSION AVEC PLONGEUR	HS050047AV
△	ASSEMBLAGE DE BIELLE BASSE PRESSION AVEC PLONGEUR	HS050048AV
○	TROUSSE DE BAGUES DE PISTON (BP)	HS050060AV
◇	JEU DE PISTONS (BP)	HS050061AV
▽	JEU DE PISTONS (HP)	HS050062AV
☆	TROUSSE DE BAGUES DE PISTON (HP)	HS050063AV
D	TROUSSE DE PLAQUE PORTE-SOUPAPE (LP)	HS050064AV
†	ENSEMBLE DE JOINT D'ÉTANCHÉITÉ, JOINT D'ÉTANCHÉITÉ D'HUILE ET JOINT TORIQUE (SAUF LA PLAQUE DE SOUPAPE AU JOINT D'ÉTANCHÉITÉ DE PLAQUE)	HS050068AV
††	ENSEMBLE D'ATTACHES D'ASSEMBLAGE	HS050069AV
‡	TROUSSE DE PLAQUE PORTE-SOUPAPE (HP)	HS050075AV
‡‡	PAS INDIQUÉ	--

Compressores de Ar Estacionários



MODELOS: HS563403AJ, HS538000



Especificações

Modelo	Potência do Motor	Pressão Máxima	Bomba RPM	Volts	Plugue	Amp Sorteio
HS563403AJ	5	1207 kPa	1240	208-230/460	3	21-19/10
HS538000	5	1207 kPa	1240	208-230/460	3	21-19/10

Modelo	Máximo ciclo de Trabalho	Saída do Tanque	Capacidade do Tanque	Dimensões (C x L x A)	Peso da unidade
HS563403AJ	75/25	19, 1 mm (F) NPT	227 L	79cm x 104cm x 198cm	179 kg
HS538000	75/25	19, 1 mm (F) NPT	303 L	79cm x 104cm x 198cm	208 kg

Por favor, registre modelo e número de série para o uso quando em contato com o fabricante:

Número do modelo: _____

Número de série: _____

Data da compra: _____

Compra local: _____

Por favor, ligue para nosso número gratuito sobre ferramentas: 1-800-543-6400 (nos EUA) se tiver quaisquer dúvidas sobre a operação ou reparo desta unidade ou para solicitar cópias adicionais deste manual.

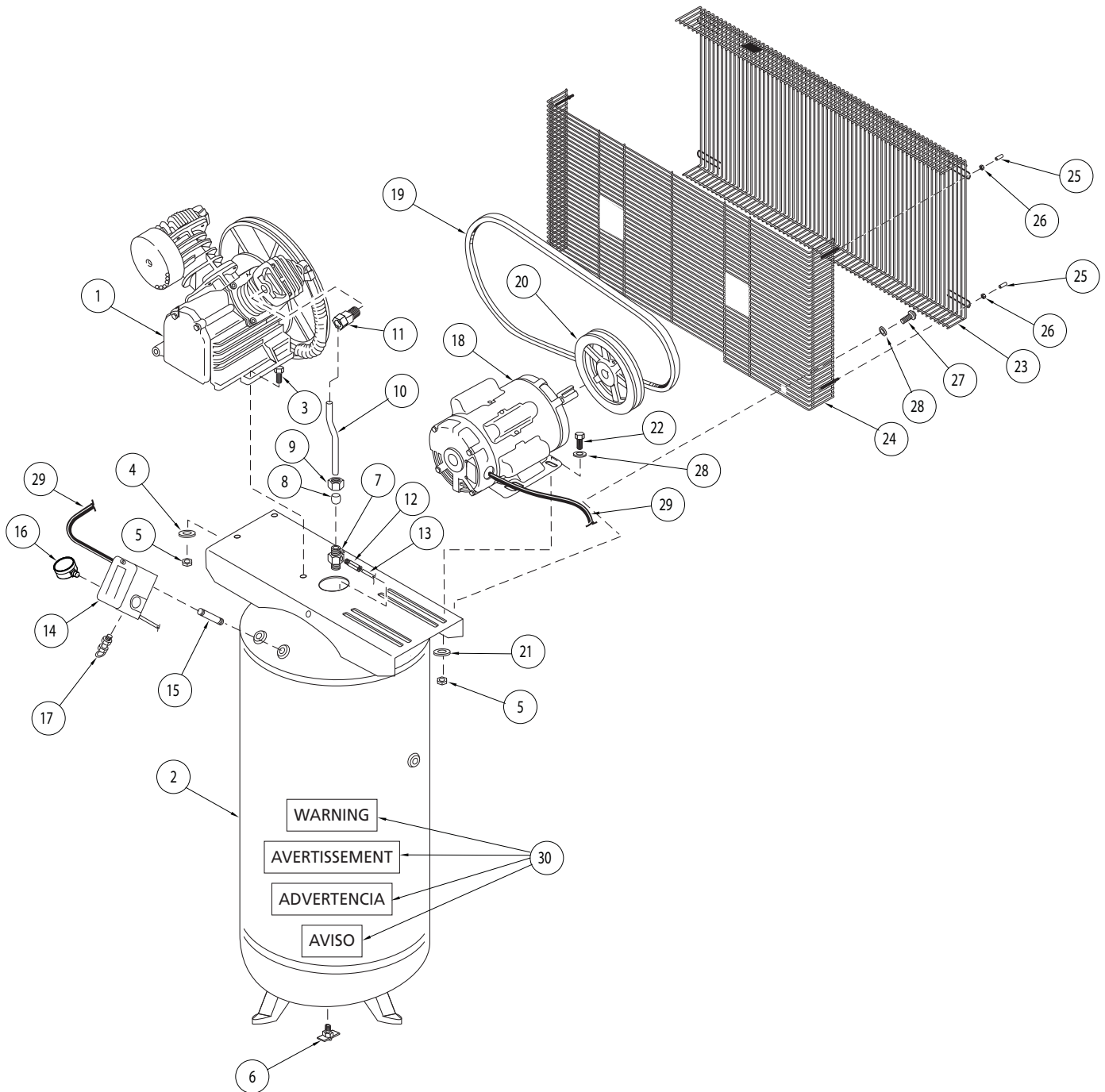
Para substituição de peças, contate o distribuidor Campbell Hausfeld mais próximo

Favor fornecer as seguintes informações:

- Número do modelo
- Número de série (caso haja algum)
- Descrição da peça e número conforme mostrado na lista abaixo

Envie as correspondências para:

Campbell Hausfeld
Attn: Customer Service
100 Production Drive
Harrison, OH 45030 U.S.A.



Lista de Peças de Reposição

NO. DE REF.	DESCRIÇÃO	HS563403AJ	HS538000	CTD.
1	BOMBA DO COMPRESSOR DE AR	HS7101	HS7101	1
2	RESERVATÓRIO DE AR (227 LITROS)	AR209600CG	--	1
	RESERVATÓRIO DE AR (303 LITROS)	--	AR210500CG	1
3	PARAFUSO CABEÇA HEXAG. 7/16 POL. - 18 X 1-1/2 POL.	★	★	4
4	ARRUELA	--	--	4
5	PORCA DE PARADA HEXAGONAL 7/16 POL.	--	--	4
6	TORNEIRA DO DRENO 1/4 POL. NPT	ST127700AV	ST127700AV	1
7	VÁLVULA DE RETENÇÃO DE 1/2 POL.	CV221502AV	CV221502AV	1
8	CASQUILHO DE 1/2 POL.	ST032900AV	ST032900AV	1
9	PORCA DE COMPRESSÃO DE 1/2 POL.	ST033001AV	ST033001AV	1
10	TUBO DE EXAUSTÃO	HS015200AP	HS015200AP	1
11	COTOVELO DE COMPRESSÃO DE 1/2 POL. EN T X 1/2 POL. EN P	ST072019AV	ST072019AV	1
12	ENCAIXE DE PRESSÃO	ST081301AV	ST081301AV	1
13	VÁLVULA DO DESCARREGADOR	ST117802AV	ST117802AV	1 PATA
14	INTERRUPTOR DE PRESSÃO	CW218000AV	CW218000AV	1
15	BICO DO TUBO 1/4 POL. - 18 X 2-3/4 POL.	ST070387AV	ST070387AV	1
16	MEDIDOR DE PRESSÃO DE 1/4 POL. NPT, 300 PSI	GA031900AV	GA031900AV	1
17	VÁLVULA DE SEGURANÇA	V-215200AV	V-215200AV	1
18	MOTOR (50/60 HZ)	MC024800AV	MC024800AV	1
19	CORREIA	BT009701AV	BT009701AV	1
20	POLIA	PU009797AV	PU009788AV	1
21	ARRUELA M - 10	ST077303AV	ST077303AV	4
22	PARAFUSO CABEÇA HEXAG. 5/16 POL. - 18 X 3/4 POL.	ST016000AV	ST016000AV	4
23	PROTETOR FRONTAL DA CORREIA	BG307700SJ	BG307700SJ	1
24	PROTETOR TRASEIRO DA CORREIA	BG021701AV	BG021701AV	1
25	TAMPA	ST075400AV	ST075400AV	4
26	PORCA DE FLANGE HEXAGONAL 10 - 24	ST116201AV	ST116201AV	4
27	PARAFUSO AUTO-ATARRAXANTE DE 5/16 POL.	ST016500AV	ST016500AV	4
28	ARRUELA 5/16 POL.	ST011200AV	ST011200AV	8
29	CORDA DO MOTOR DE 26 POL., 12 AWG	EC010000AV	EC010000AV	1
30	DECALQUES DE AVISO DO TANQUE	DK634000AJ	DK634000AJ	1
31 ▲	VÁLVULA DE DESCARGA	CW210001AV	CW210001AV	1

★ ITEM DE FERRAGEM PADRÃO, DISPONÍVEL EM LOJAS DE FERRAGENS LOCAIS.

▲ NAO ÁPRESENTADOS

▲ WARNING Debe ser usada uma protección contra a correia. Utilize uma válvula de retenção e uma válvula de segurança tipo ASME com um aperto não maior que 200 psi.

▲ PRECAUCION Instale o compressor de ar a pelo menos 45 cm (18 pol.) de distância da parede ou obstrução mais próxima. É essencial que o ar livre flua em torno da bomba do compressor para uma operação correta.

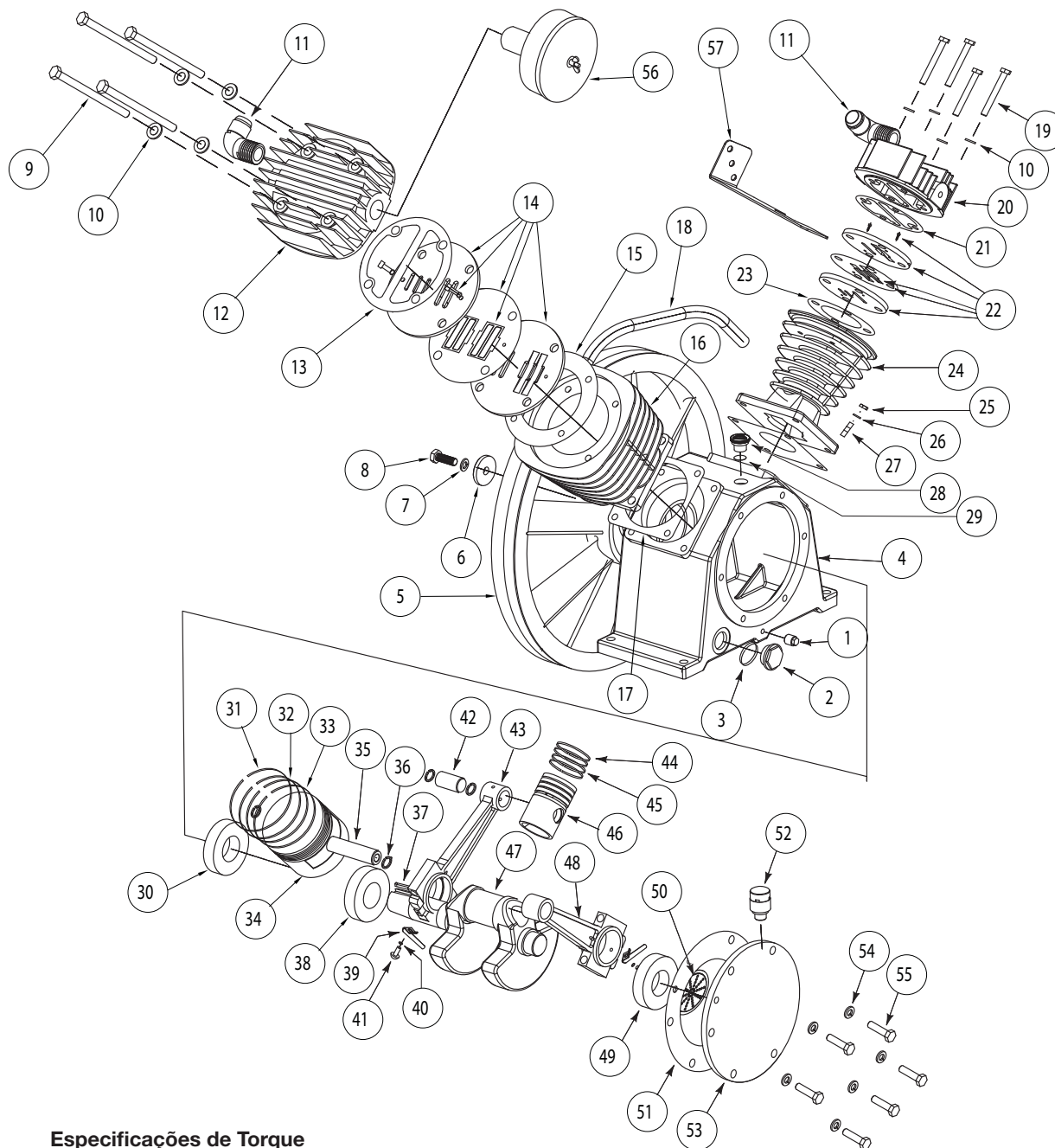
Para substituição de peças, contate o distribuidor Campbell Hausfeld mais próximo

Favor fornecer as seguintes informações:

- Número do modelo
- Número de série (caso haja algum)
- Descrição da peça e número conforme mostrado na lista abaixo

Envie as correspondências para:

Campbell Hausfeld
Attn: Customer Service
100 Production Drive
Harrison, OH 45030 U.S.A.



Especificações de Torque

- Parafuso da cabeça do cilindro . . . 28-36 pés-libras.
- Parafuso do cilindro ao cárter. . . . 28-36 pés-libras.
- Parafuso da tampa do rolamento. 28-36 pés-libras.
- Parafuso do volante 50-57 pés-libras.

Lista de Peças de Reposição

NO. DE REF.	DESCRIÇÃO	NÚMERO DA PEÇA	QTD.
1	TAMPÃO DE DRENAGEM NPT DE 6,4 MM (1/4 POL.)	--	1
2	INDICADOR DO NÍVEL DE ÓLEO	▼	1
3	ANEL EM "O" DO INDICADOR DO NÍVEL DE ÓLEO	▼ †	1
4	CÁRTER	--	1
5	VOLANTE	■	1
6	ARRUELA PLANA	▲ ††	1
7	ARRUELA DE SEGURANÇA	▲ ††	1
8	PARAFUSO M12	▲ ††	1
9	PARAFUSO DE CABEÇA HEXAGONAL, M10X80	††	4
10	ARRUELA DE MOLA, M10	††	8
11	ADAPTADOR DE REFRIGERADOR DE AR SEM ORIFÍCIO ROSQUEADO	HS050053AV	2
12	CABEÇA DO CILINDRO (BAIXA PRESSÃO)	HS050054AV †	1
13	JUNTA DA CABEÇA (BP)	D †	1
14	CONJUNTO DA PLACA DE VÁLVULAS	D	1
15	PLACE DE VÁLVULA - JUNTA DE CILINDRO (BP)	D †	1
16	CILINDRO (BAIXA PRESSÃO)	HS050065AV	1
17	EMPANQUE DO CILINDRO-CÁRTER	†	2
18	CONJUNTO DE REFRIGERADOR DE AR COM PORCAS MANDRILADAS	HS050066AV	1
19	PARAFUSO HEXAGONAL, M10X65	††	4
20	CABEÇA DO CILINDRO (ALTA PRESSÃO)	HS050076AV	1
21	JUNTA DO CABEÇOTE (AP)	† ‡	1
22	CONJUNTO DA PLACA DE VÁLVULAS (AP)	‡	1
23	PLACA DE VÁLVULAS – JUNTA DO CILINDRO (AP)	† ‡	1
24	CILINDRO (AP)	HS050077AV	1
25	PORCA	††	8
26	ARRUELA DE MOLA	††	8
27	PARAFUSO PRISIONEIRO	††	8
28	TAMPÃO DE ENCHIMENTO	◆ ★	1
29	ANEL EM "O" DO TAMPÃO DE ENCHIMENTO	◆ ★	1
30	VEDAÇÃO DO FURO DE ÓLEO	HS050042AV	1
31	ANEL DE COMPRESSÃO	○	1
32	ANEL DE COMPRESSÃO	○	1
33	OIL RING	○	2
34	ANEL DO ÓLEO	◇	1
35	PINO DE ARTICULAÇÃO	◇	1
36	CLIP DO RETENTOR	◇ ▽	2
37	CHAVE	■	1
38	MANCAL DE ESFERAS	●	1
39	IMERSOR	▷ △	1
40	ARRUELA DE SEGURANÇA	▷ △	1

Continua na próxima página

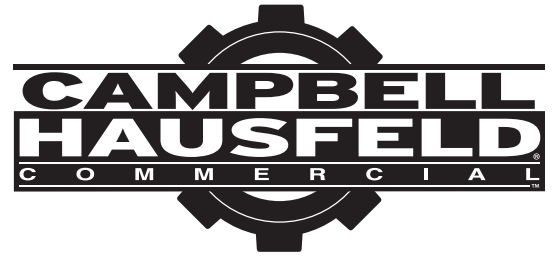
Lista de Peças de Reposição (Continuação)

NO. DE REF.	DESCRIÇÃO	NÚMERO DA PEÇA	QTD.
41	PARAFUSO DE RETENÇÃO DO IMERSOR, M4X10	▷△	1
42	PINO DE ARTICULAÇÃO	▽	1
43	HASTE DE CONEXÃO	△	1
44	ANEL DE COMPRESSÃO	☆	3
45	ANEL DO ÓLEO	☆	1
46	PISTÃO	▽	1
47	EIXO DE MANIVELA	●	1
48	HASTE DE CONEXÃO (AP)	▷	1
49	MANCAL DE ESFERAS	●	1
50	PLACA DE SUPORTE TRASEIRA	--	1
51	EMPANQUE DA TAMPA DO ROLAMENTO	†	1
52	CONJUNTO DO RESPIRADOURO	HS050070AV	1
53	TAMPA DO ROLAMENTO	--	1
54	ARRUELA DE COBRE	††	1
55	PARAFUSO	††	1
56	CONJUNTO DO FILTRO DE AR	DP500056AV	1
57	BRAÇADEIRA DO PROTETOR DA CORREIA	HS050059AV	1
58 ‡	ELEMENTO DE FILTRO DE AR	HS050071AV	1

ACESSÓRIOS ADICIONAIS NÃO INCLUÍDOS**CONJUNTOS DE PEÇAS DE REPOSIÇÃO**

▲	KIT DE PARAFUSO DO VOLANTE	DP500040AV
■	VOLANTE COM CHAVE	HS050041AV
●	CONJUNTO DO EIXO DE MANIVELA COM ROLAMENTOS	HS050043AV
▼	ANEL EM "O" DO INDICADOR DO NÍVEL DE ÓLEO	DP400045AV
★	TAMPA DO ÓLEO COM ANEL EM "O"	DP500046AV
▷	CONJUNTO DA HASTE DE CONEXÃO DE ALTA PRESSÃO COM IMERSOR	HS050047AV
△	CONJUNTO DA HASTE DE CONEXÃO DE BAIXA PRESSÃO COM IMERSOR	HS050048AV
○	KIT DE ANEL DO PISTÃO (BP)	HS050060AV
◇	JOGO DE PISTÃO (BP)	HS050061AV
▽	JOGO DE PISTÃO (AP)	HS050062AV
☆	KIT DE ANEL DO PISTÃO (AP)	HS050063AV
D	KIT DA PLACA DE VÁLVULA (BP)	HS050064AV
†	KIT DE GAXETA, VEDAÇÃO DE ÓLEO E ANEL EM "O" (EXCETO PLACA DA VÁLVULA A GAXETA DA PLACA)	HS050068AV
††	JOGO DE FIXADOR DO CONJUNTO	HS050069AV
‡	KIT DA PLACA DE VÁLVULA (AP)	HS050075AV
‡‡	NÃO MOSTRADO	--

Compresores de Aire Estacionarios



MODELOS: HS563403AJ, HS538000



Especificaciones

Modelo	CP del motor	Desplazamiento m ³ /min.	Suministro m ³ /min.	Presión Max.	RPM del Cabezal	Voltios	Fase
HS563403AJ	5	1207 kPa	1240	208-230/460	3	21-19/10	3
HS538000	5	1207 kPa	1240	208-230/460	3	21-19/10	3

Modelo	Amperios Requeridos	Ciclo Máx de trabajo	Salida del tanque	Cap. del Tanque	Dimensiones (long x anch x alt)	Peso de la unidad
HS563403AJ	75/25	19, 1 mm (F) NPT	227 L	79cm x 104cm x 198cm	179 kg	387,8 Kg
HS538000	75/25	19, 1 mm (F) NPT	303 L	79cm x 104cm x 198cm	208 kg	421,9 Kg

Sírvase registrar el N° de modelo y el N° de serie para usarlos cuando se ponga en contacto con el fabricante:

N° de modelo: _____

N° de serie: _____

Fecha de compra: _____

Lugar de compra: _____

Para mayor información sobre este producto, comuníquese con el distribuidor de Campbell Hausfeld más cercano a su domicilio.

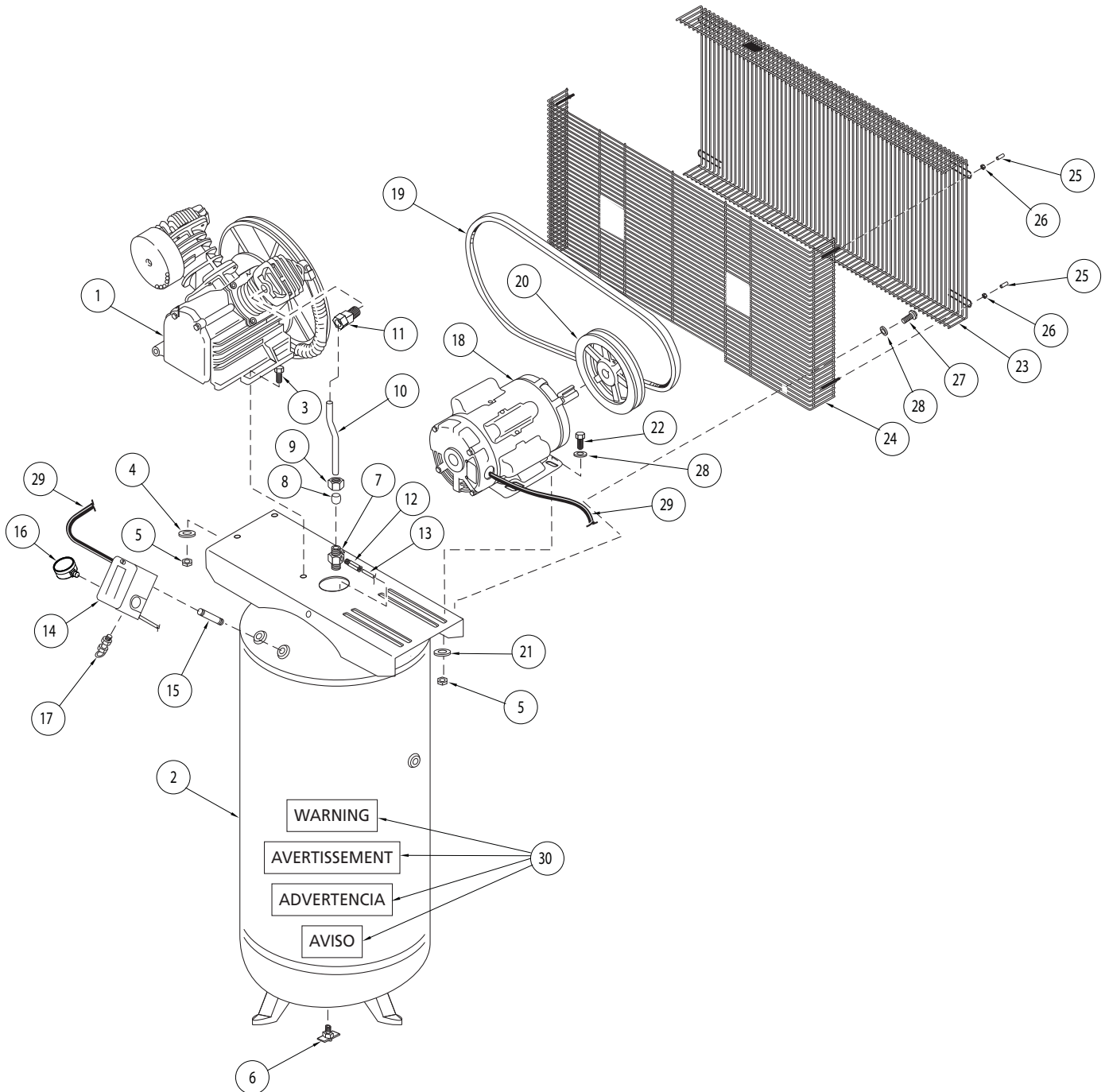
Para Ordenar Repuestos o Asistencia Técnica, Sírvase Llamar al Distribuidor Más Cercano a Su Domicilio

Sírvase darnos la siguiente información:

- Número del modelo
- Código impreso (si correspondiera)
- Descripción y número del repuesto según la lista de repuestos

Dirija toda la correspondencia a:

Campbell Hausfeld
Attn: Customer Service
100 Production Drive
Harrison, OH 45030 U.S.A.



Lista de piezas de repuesto

NO. DE REF.	DESCRIPCIÓN	HS563403AJ	HS538000	CTD.
1	BOMBA DEL COMPRESOR DE AIRE	HS7101	HS7101	1
2	ATANQUE DE AIRE (227 LITROS)	AR209600CG	--	1
	TANQUE DE AIRE (303 LITROS)	--	AR210500CG	1
3	TORNILLO DE CABEZA HEX DE 11,1 MM (7/16 INCH) - 18 X 38,1 MM (1-1/2 INCH)	★	★	4
4	ARANDELA	--	--	4
5	TUERCA DE TOPE HEXAGONAL DE 11,1 MM (7/16 INCH)	--	--	4
6	LLAVE DE DRENAJE DE 6,4 MM (1/4 INCH) NPT	ST127700AV	ST127700AV	1
7	VÁLVULA DE RETENCIÓN 12,7 MM (1/2 INCH)	CV221502AV	CV221502AV	1
8	FÉRULA DE 12,7 MM (1/2 INCH)	ST032900AV	ST032900AV	1
9	TUERCA DE COMPRESIÓN 12,7 MM (1/2 INCH)	ST033001AV	ST033001AV	1
10	TUBO DE ESCAPE	HS015200AP	HS015200AP	1
11	CONEXIÓN DE COMPRESIÓN 12,7 MM (1/2 INCH) EN T X 12,7 MM (1/2 INCH) EN P	ST072019AV	ST072019AV	1
12	ACCESORIOS DE PRESIÓN	ST081301AV	ST081301AV	1
13	VÁLVULA DE DESCARGA	ST117802AV	ST117802AV	1 PÉ
14	PRESOSTATO	CW218000AV	CW218000AV	1
15	NIPLE DE TUBO 6,4 MM (1/4 INCH) - 18 X 6,9 CM (2-3/4 INCH)	ST070387AV	ST070387AV	1
16	INDICADOR DE PRESIÓN 20,7 BAR, 6,4 MM (1/4 INCH) NPT	GA031900AV	GA031900AV	1
17	VÁLVULA DE SEGURIDAD	V-215200AV	V-215200AV	1
18	MOTOR (50/60 HZ)	MC024800AV	MC024800AV	1
19	FAJA	BT009800AV	BT009800AV	1
20	POLEA	PU009788AV	PU009788AV	1
21	ARANDELA M - 10	ST077303AV	ST077303AV	4
22	TORNILLO DE CABEZA HEXAGONAL 7,9 MM (5/16 INCH) - 18 X 19,2 MM (3/4 INCH)	ST016000AV	ST016000AV	4
23	PROTECTOR FRONTAL DE FAJA	BG307700SJ	BG307700SJ	1
24	PROTECTOR POSTERIOR DE FAJA	BG021701AV	BG021701AV	1
25	CASQUETA	ST075400AV	ST075400AV	4
26	TUERCA DE REBORDE HEXAGONAL 10 - 24	ST116201AV	ST116201AV	4
27	PERNO AUTORROSCANTE 7,9 MM (5/16 INCH)	ST016500AV	ST016500AV	4
28	ARANDELA DE 7,9 MM (5/16 INCH)	ST011200AV	ST011200AV	8
29	CORDÓN DEL MOTOR 66 CM, 12 AWG	EC010000AV	EC010000AV	1
30	ETIQUETAS DE ADVERTENCIA DEL TANQUE	DK634000AJ	DK634000AJ	1
31 ▲	VÁLVULA DE DESCARGA	CW210001AV	CW210001AV	1
★	ARTÍCULO DISPONIBLE EN FERRETERÍAS LOCALES			
▲	NO SE MUESTRA			

▲ ADVERTENCIA Debe emplearse un protector de faja. Utilice una válvula de retención y una válvula de seguridad tipo ASME con una calibración no mayor de 13,79 bar.

▲ PRECAUCION Instale el compresor de aire por lo menos a 45,7 cm de la pared u obstrucción más cercana. El libre flujo del aire alrededor de la bomba del compresor es esencial para el funcionamiento correcto.

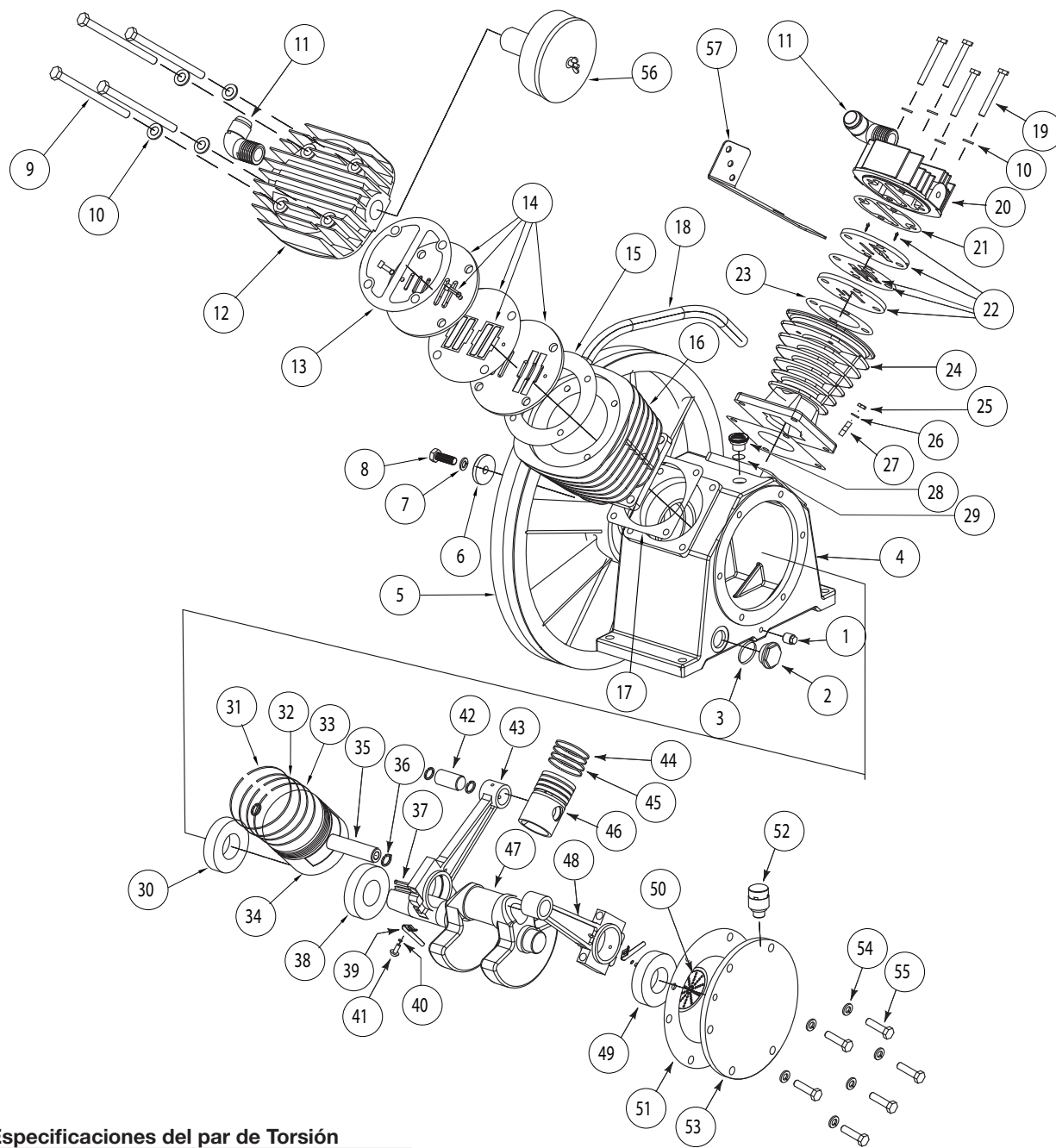
Para Ordenar Repuestos o Asistencia Técnica, Sírvase Llamar al Distribuidor Más Cercano a Su Domicilio

Sírvase darnos la siguiente información:

- Número del modelo
- Código impreso (si correspondiera)
- Descripción y número del repuesto según la lista de repuestos

Dirija toda la correspondencia a:

Campbell Hausfeld
 Attn: Customer Service
 100 Production Drive
 Harrison, OH 45030 U.S.A.



Especificaciones del par de Torsión

Perno de culata.	3,9 Nm - 5,0 Nm
Perno del cilindro al cárter	3,9 Nm - 5,0 Nm
Perno del retenedor del rodamiento	3,9 Nm - 5,0 Nm
Perno del volante	6,9 Nm - 7,9 Nm

Lista de piezas de repuesto

NO. DE REF.	DESCRIPCIÓN	NÚMEROS DE LOS REPUESTOS	CTD.
1	VÁLVULA DE DRENAJE - NPT DE 6,4 MM (1/4 INCH)	--	1
2	INDICADOR DEL NIVEL DE ACEITE	▼	1
3	ANILLO EN O DEL INDICADOR DEL NIVEL DE ACEITE	▼ †	1
4	CAJA DEL CIGÜEÑAL	--	1
5	VOLANTE	■	1
6	ARANDELA PLANA	▲ ††	1
7	ARANDELA DE SEGURIDAD	▲ ††	1
8	PERNO, M12	▲ ††	1
9	TORNILLO DE SOMBRERETE HEXAGONAL, M10X80	††	4
10	ARANDELA ELÁSTICA, M10	††	8
11	ADAPTADOR DE REFRIGERADOR INTERNO SIN ORIFICIO ROSCADO SANS TROU TARAUDÉ	HS050053AV	2
12	CABEÇA DO CILINDRO (BAJA PRESIÓN)	HS050054AV †	1
13	JUNTA DEL CABEZAL (BAJA PRESIÓN)	D †	1
14	ENSAMBLAJE DE LA PLACA DE LA VÁLVULA	D	1
15	PLACA DE LA VÁLVULA - JUNTA DEL CILINDRO (BP)	D †	1
16	CYLINDRO (BP)	HS050065AV	1
17	EMPAQUE DE CILINDRO-CAJA DEL CIGÜEÑAL	†	2
18	ENSAMBLE DE INTERREFRIGERADOR CON TUERCAS ACAMPANADAS AVEC ÉCROUS ÉVASÉS	HS050066AV	1
19	PERNO HEXAGONAL, M10X65	††	4
20	CABEÇA DO CILINDRO(ALTA PRESIÓN)	HS050076AV	1
21	JUNTA DEL CABEZAL (AP)	† ‡	1
22	ENSAMBLAJE DE LA PLACA DE LA VÁLVULA (AP)	‡	1
23	PLACA DE LA VÁLVULA - JUNTA DEL CILINDRO (AP)	† ‡	1
24	CYLINDRO (AP)	HS050077AV	1
25	TUERCA	††	8
26	ARANDELA DE RESORTE	††	8
27	PERNO PRISIONERO	††	8
28	TAPÓN DE LLENADO	◆ ★	1
29	ANILLO EN O DEL TAPÓN DE LLENADO	◆ ★	1
30	SELLO DEL SISTEMA DE LUBRICACIÓN	HS050042AV	1
31	ANILLO DE COMPRESIÓN	○	1
32	ANILLO DE COMPRESIÓN	○	1
33	ANILLO DE ACEITE	○	2
34	PISTÓN	◇	1
35	PASADOR	◇	1
36	BROCHE DEL RETÉN	◇ ▽	2
37	CHAVETA	■	1
38	COJINETE	●	1
39	CUCHARÓN	▷ △	1
40	ARANDELA DE SEGURIDAD	▷ △	1

Continúa en la página siguiente

Lista de piezas de repuesto (Continuación)

NO. DE REF.	DESCRIPCIÓN	NÚMEROS DE LOS REPUESTOS	CTD.
41	TORNILLO DE RETENCIÓN DEL CUCHARÓN, M4X10	▷△	1
42	PASADOR	▽	1
43	VARILLA DE CONEXIÓN	△	1
44	ANILLO DE COMPRESIÓN	☆	3
45	ANILLO DE ACEITE	☆	1
46	PISTÓN	▽	1
47	CIGÜEÑAL	●	1
48	VARILLA DE CONEXIÓN (AP)	▷	1
49	COJINETE	●	1
50	PLACA DEL SOPORTE TRASERO	--	1
51	EMPAQUE PARA LA TAPA EDL COJINETE	†	1
52	ENSAMBLAJE DEL RESPIRADERO	HS050070AV	1
53	TAPA DE LOS COJINETES	--	1
54	ARANDELA DE COBRE	††	1
55	PERNO	††	1
56	ENSAMBLAJE DEL FILTRO DE AIRE	DP500056AV	1
57	MÉNSULA DEL GUARDAFAJA	HS050059AV	1
58 ‡	ELEMENTO DEL FILTRO	HS050071AV	1

ACCESORIOS ADICIONALES NO INCLUIDOS**JUEGOS DE REPUESTOS**

▲	JUEGO DE PERNO DEL VOLANTE	DP500040AV
■	VOLANTE CON LLAVE	HS050041AV
●	ENSAMBLAJE DE LA CAJA DEL CIGÜEÑAL CON COJINETES	HS050043AV
▼	INDICADOR DEL NIVEL DE ACEITE	DP050045AV
★	TAPÓN DE ACEITE CON ANILLO EN O PRESSION AVEC PLONGEUR	DP500046AV
▷	ENSAMBLE DE LA BARRA CONECTORA DE ALTA PRESIÓN CON CUCHARÓN PRESSION AVEC PLONGEUR	HS050047AV
△	ENSAMBLE DE LA BARRA CONECTORA DE BAJA PRESIÓN CON CUCHARÓN	HS050048AV
○	JUEGO DE ANILLOS DEL PISTÓN DE BP	HS050060AV
◇	JUEGO DE PISTÓN (BP)	HS050061AV
▽	JUEGO DE PISTÓN (AP)	HS050062AV
☆	JUEGO DE ANILLOS DEL PISTÓN DE AP	HS050063AV
D	JUEGO DEL PLATO DE LA VÁLVULA (BP)	HS050064AV
†	JUEGO DE JUNTA, SELLO DE ACEITE Y ANILLO EN O (EXCEPTO PLACA DE LA VÁLVULA A JUNTA DE LA PLACA)	HS050068AV
††	JUEGO DE SUJETADOR DE ENSAMBLE	HS050069AV
‡	JUEGO DEL PLATO DE LA VÁLVULA (AP)	HS050075AV
‡‡	NO SE MUESTRA	--