

Lista de Repuestos

No. de Ref.	Descripción	Número de Pieza	Ctd.	No. de Ref.	Descripción	Número de Pieza	Ctd.
1	Ensamblaje de la tapa de aire	--	1	20	Resorte de la guía de la aguja	▲	1
1a	Tapa de aire	--	1	21	Anillo de bloqueo del control de fluido	--	1
1b	Anillo de seguridad	--	1	22	Perilla de control de fluido	--	1
1c	Arandela	--	1	23	Anillo en E	▲◆	1
1d	Anillo de retensión	--	1	24	Anillo en O	▲◆	1
2	Boquilla	--	1	25	Caja del control de patrón	▲◆	1
3	Sello	▲■	1	26	Vástago del control de patrón	▲◆	1
4	Casquillo de empaque	▲■	1	27	Perilla del control de patrón	◆	1
5	Empaque de fluido	▲■	1	28	Tornillo	▲◆	1
5a	Cuero	--	1	29	Entrada de aire	--	1
5b	Anillo en O	--	1	30	Enchufe	--	1
6	Anillo en O	▲■	1	31	Entrada de fluido	--	1
7	Tuerca del empaque de la válvula de aire	▲●	1	32	Filtro a presión	○	1
8	Empaque de la válvula de aire	▲●	1	33	Ensamblaje de la tapa de gravedad	▼	1
8a	Cuero	--	1	34	Tapa del recipiente de gravedad	▼	1
8b	Anillo en O	--	1	35	Llave (no se ilustra)	SV577100AV	1
9	Cuerpo de la válvula de aire	●	1	JUEGOS DE REPUESTOS			
10	Anillo en O	▲●	1	▲	Empaques/reacondicionamiento	SKS5600GAV	
11	Vástago válvula de aire	▲●	1	■	Empaques de fluido	SKS5600HAV	
12	Resorte de la válvula de aire	▲●	1	●	Mecanismo de control de fluido	SKS5600JAV	
13	Cuerpo de la pistola	--	1	◆	Tapa del recipiente de gravedad	SKS5600KAV	
14	Gatillo	--	1	▼	Conjunto de tapa alimentada por gravedad	SKS5600LAV	
15	Travesaño del gatillo	▲	1	○	Filtro de presión (3)	SKS5600MAV	
16	Anillo en E	▲	1				
17	Guía de la aguja	▲	1				
18	Anillo en E	▲	1				
19	Aguja de fluido	--	1				

**Notes
Notas**



**Gravity-Feed Touch-Up Spray Gun
 Pistolet Vaporisateur à Gravité pour Retouches
 Pistola de Rociado Alimentada por Gravedad para Retoques**

Replacement Parts List
 Liste de Pièces de Rechange
 Lista de Repuestos **IFS560**

Description

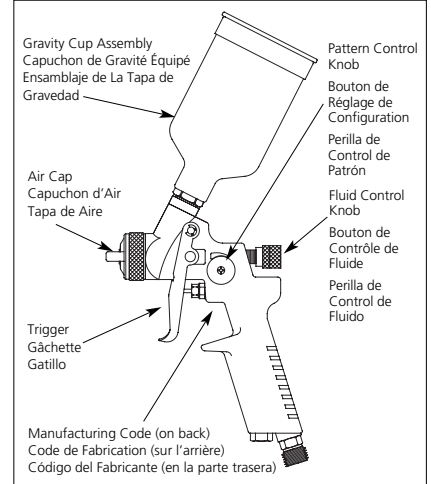
The IFS560 is a gravity feed touch-up spray gun designed to spray all light to medium viscosity materials. Enamels, lacquers, polyurethane, urethane top coats (including basecoat/clearcoat) and all primers can be applied. The spray gun has fluid and pattern controls. This spray gun is supplied with a 150 mL gravity feed cup.

Description

Le pistolet vaporisateur à gravité pour retouches IFS560 est conçu pour la vaporisation de matériaux à viscosité de moyenne à légère. Appliquez les émaux, les laques, le polyuréthane, les couches de finition uréthane (y compris couches de fondation/couche claire) et tous les apprêts. Le pistolet vaporisateur comporte des contrôles de fluide et de configuration. Ce pistolet vaporisateur est fourni d'un godet à alimentation par gravité de 150 mL.

Descripción

La pistola de rociado alimentada por gravedad para retoques IFS560 está diseñada para rociar materiales de viscosidad de media a liviana. Puede utilizarla para aplicar esmaltes, lacas, poliuretanos, uretanos, capas principales de pintura (incluyendo bases/pinturas claras) y todo tipo de bases primarias. La pistola pulverizadora tiene perillas de control de fluido et control de patrón. La pistola pulverizadora se vende con un envase de 150 mL para pistolas pulverizadoras con sistema de alimentación de gravedad.



Specifications

SCFM Required @ 40 psi 1.4 Average
Fluid Nozzle Size 0.031"
Fluid Delivery Speed Medium-Fast
Canister Capacity 150 mL
Feed Type Gravity
Mix Type External
Bleed Type Non-Bleeder
Normal Inlet Air Pressure 40-50 PSI
Max. Inlet Air Pressure 80 PSI
Warranty: Standard Duty*	
* See Operating Instructions for details	

Spécifications

m ³ /min Exigé à 276 kPa 0,04 Moyen
Taille de Buse de Fluide 0,8 mm
Vitesse de Débit de Fluide Moyenne-Rapide
Capacité de boîte 150 mL
Alimentation Gravité
Type de Mélange Externe
Type de Purge Non-Purgeur
Pression d'Air d'Arrivée Normale	.. 276 kPa - 345 kPa
Pression d'Air d'Arrivée Max. 552 kPa
Garantie: Produits À Service Standard*	
* Pour plus de renseignements, voir les Instructions de Fonctionnement	

Especificaciones

m ³ /min Requerido @ 2,76 bar 0,04 Promedio
Tamaño de la Boquilla de Fluido 0,8 mm
Velocidad del Suministro de Fluido Mediano-Rápido
Capacidad del envase 150 mL
Tipo de Sistema Gravedad
Tipo de Mezcla Externa
Tipo de Purgador Sin Purgador
Presión Normal de Entrada de Aire 2,76 bar - 3,45 bar
Presión Máx. de Entrada de Aire 5,52 bar
Garantía: Productos Estándar*	
* Para más detalles, ver las Instrucciones de Uso	

For replacement parts or technical assistance, call 1-800-543-6400
Pour Pièces de Rechange ou assistance technique, appeler
1-800-543-6400

Para Ordenar Repuestos o Asistencia Técnica, Sírvase Llamar al
Distribuidor Más Cercano a Su Domicilio

Please provide following information:

- Model number
- Stamped-in code
- Part description and number as shown in parts list

S'il vous plaît fournir l'information suivante:

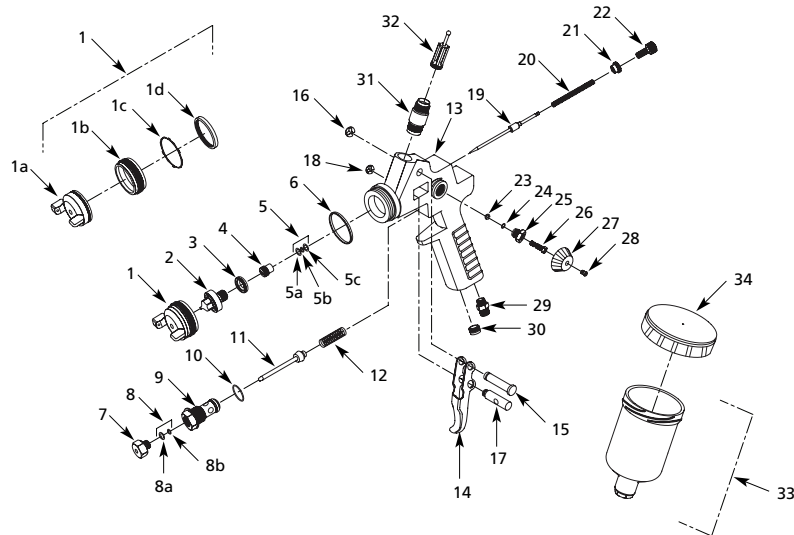
- Numéro du modèle
- Code Estampé
- Description et numéro de la pièce

Sírvase darnos la siguiente información:

- Número del modelo
- Número de Serie o código con fecha (de haberlo)
- Descripción y número del repuesto según la lista de repuestos

Address any correspondence to:
Adresser toute correspondance à :
Dirija toda la correspondencia a:

Parts Department
100 Production Drive
Harrison, OH 45030 U.S.A.



Replacement Parts List

Ref. No.	Description	Part Number	Qty.	Ref. No.	Description	Part Number	Qty.
1	Air cap assembly	--	1	19	Fluid needle	--	1
1a	Air cap	--	1	20	Fluid needle spring	▲	1
1b	Locking ring	--	1	21	Fluid control locking ring	--	1
1c	Washer	--	1	22	Fluid control knob	--	1
1d	Retaining ring	--	1	23	E-ring	▲◆	1
2	Nozzle	--	1	24	O-ring	▲◆	1
3	Seal	▲■	1	25	Pattern control housing	▲◆	1
4	Packing bushing	▲■	1	26	Pattern control stem	▲◆	1
5	Fluid packing	▲■	1	27	Pattern control knob	◆	1
5a	Leather	--	1	28	Screw	▲◆	1
5b	O-ring	--	1	29	Air inlet fitting	--	1
6	O-ring	▲■	1	30	Plug	--	1
7	Air valve packing nut	▲●	1	31	Fluid inlet	--	1
8	Air valve packing	▲●	1	32	Push-in filter	○	1
8a	Leather	--	1	33	Gravity cup assembly	▼	1
8b	O-ring	--	1	34	Gravity cup lid	▼	1
9	Air valve body	●	1	35	Wrench (not shown)	SV577100AV	1
10	O-ring	▲●	1				
11	Air valve stem	▲●	1				
12	Air valve spring	▲●	1				
13	Gun body	--	1				
14	Trigger	--	1				
15	Trigger stud	▲	1				
16	E-ring	▲	1				
17	Needle guide	▲	1				
18	E-ring	▲	1				

REPLACEMENT PARTS KITS

▲	Gasket / rebuilt kit	SKS5600GAV
■	Fluid packing kit	SKS5600HAV
●	Trigger valve kit	SKS5600JAV
◆	Pattern control kit	SKS5600KAV
▼	Gravity feed cup assembly	SKS5600LAV
○	Push in filter (3)	SKS5600MAV

Liste de Pièces de Rechange

Nº. de Réf.	Description	Numéro de Pièce	Qté.	Nº. de Réf.	Description	Numéro de Pièce	Qté.
1	Assemblage du capuchon d'air	--	1	20	Ressort d'aiguille de fluide	▲	1
1a	Soupape d'air	--	1	21	Douille de verrouillage de la commande de fluide	--	1
1b	Bague d'arrêt	--	1	22	Bouton de contrôle de fluide	--	1
1c	Rondelle	--	1	23	Bague en E	▲◆	1
1d	Bague de retenue	--	1	24	Joint torique	▲◆	1
2	Buse	--	1	25	Boîtier de commande du motif	▲◆	1
3	Joint	▲■	1	26	Tige de commande du motif	▲◆	1
4	Bague d'emballage	▲■	1	27	Bouton de commande du motif	◆	1
5	Garniture de fluide	▲■	1	28	Vis	▲◆	1
5a	Cuir	--	1	29	Arrivée d'air	--	1
5b	Joint torique	--	1	30	Bouchon	--	1
6	Joint torique	▲■	1	31	Arrivée de fluide	--	1
7	Écrou d'étanchéité de soupape d'air	▲●	1	32	Filtere pousoir	○	1
8	Garniture de soupape d'air	▲●	1	33	Capuchon de gravité équipé	▼	1
8a	Cuir	--	1	34	Couvercle du capuchon de gravité	▼	1
8b	Joint torique	--	1	35	Clé (pas indiquée)	SV577100AV	1
9	Corps de soupape d'air	●	1				
10	Joint torique	▲●	1				
11	Tige de soupape d'air	▲●	1				
12	Ressort de soupape d'air	▲●	1				
13	Corps de pistolet	--	1				
14	Gâchette	--	1				
15	Tige de gâchette	▲	1				
16	Bague en E	▲	1				
17	Guide d'aiguille	▲	1				
18	Bague en E	▲	1				
19	Aiguille de fluide	--	1				

NÉCESSAIRES DE JOINTS DE RECHANGE

▲	Nécessaire de joints d'étanchéité/remis en état	SKS5600GAV
■	Nécessaire de garnitures de fluide	SKS5600HAV
●	Nécessaire de contrôle de fluide	SKS5600JAV
◆	Trousse de commande du motif	SKS5600KAV
▼	Ensemble de capuchon alimentation par gravité	SKS5600LAV
○	Filtere enfoncé (3)	SKS5600MAV