



**CAMPBELL
HAUSFELD™**
BUILT TO LAST

Gasoline Powered Pressure Washers

Refer to Product Manual for Detailed Safety Instructions

**Assembly Instructions and
Replacement Parts Manual**

**PW2120, PW2318,
PW2408, and PW2418**

Please read and save these instructions. Read carefully before attempting to assemble, install, operate or maintain the product described. Protect yourself and others by observing all safety information. Failure to comply with instructions could result in personal injury and/or property damage! Retain instructions for future reference.

Please record Model No. and Serial No. for use when contacting the manufacturer:

Model No. _____ **Purchase date** _____

Serial No. _____ **Purchase place** _____

***For Information About This Product,
call 1-800-330-0712***

Contents	Page
Safety Guidelines	2
Assembly	2
Start-up	2-3
Shutdown	3
Replacement Parts Ordering Instructions	4-5
Maintenance	6
Service Record	6
Notes	7-8

Gasoline Powered Pressure Washers

Safety Guidelines

This manual contains information that is very important to know and understand. This information is provided for SAFETY and to PREVENT EQUIPMENT PROBLEMS. To help recognize this information, observe the following symbols.

⚠ DANGER *Danger indicates an imminently hazardous situation which, if not avoided, WILL result in death or serious injury.*

⚠ WARNING *Warning indicates a potentially hazardous situation which, if not avoided, COULD result in death or serious injury.*

⚠ CAUTION *Caution indicates a potentially hazardous situation which, if not avoided, MAY result in minor or moderate injury.*

⚠ NOTICE *Notice indicates important information, that if not followed, may cause damage to equipment.*

Unpacking

Remove the equipment and all parts from the carton. The carton should contain the following:

- One (1) Pressure washer (pump, engine, cart base)
- One (1) Cart handle Assembly
- One (1) Basket (not included with all models)
- One (1) Spray gun
- One (1) Lance with nozzle
- Five (5) Spray tips (not included with all models)
- One (1) High pressure hose
- One (1) Pack of nuts, bolts, manuals and Chemical Suction Tube with Filter

If any parts are missing, **DO NOT** return unit to the retailer. Know model number (located on serial number tag on frame) and call 1-800-330-0712 for replacement.

After unpacking the product, inspect carefully for any damage that may have occurred during transit. Make

sure to tighten fittings, bolts, etc., before putting unit into service.

⚠ WARNING *Do not operate unit if damaged during shipping, handling or use. Damage could result in bursting and cause injury or property damage.*

See Product Manual for General Safety Information

Assembly

1. Slide handle over legs and secure with bolts provided.
2. Insert removable spray tips and rubber grommets into holes provided on frame (if applicable).
3. Connect the clear plastic chemical suction tube with filter to chemical injector hose barb on the pump.
4. Connect the high-pressure hose to the pump outlet.
5. Connect the high-pressure hose to the gun.
6. Attach lance with nozzle to the gun.

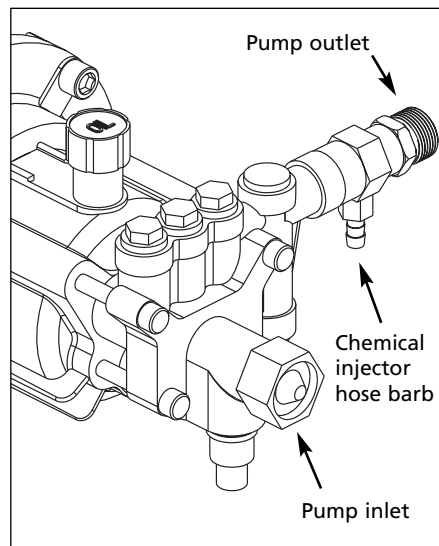


Figure 1 - Pump hook up

Start Up

ALWAYS use this start up procedure to ensure that the unit is started safely and properly.

⚠ CAUTION *If water has frozen in the pressure washer, thaw in a warm room before starting. DO NOT pour hot water on or into the pump; internal parts will be damaged.*

TRIGGER SAFETY LATCH

In the engaged position, the trigger safety latch prevents the gun from being triggered accidentally. Push latch fully down to engage (See Figure 2). Always engage trigger safety latch when unit is not in use.

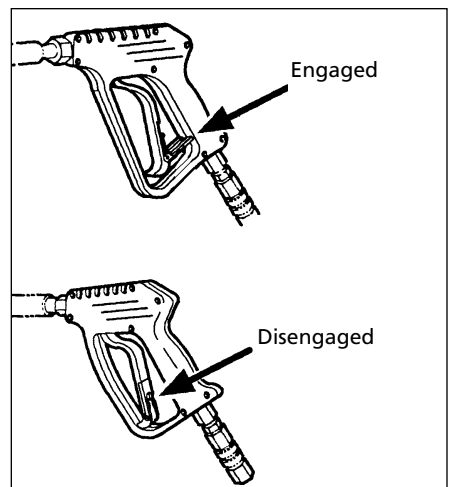


Figure 2 - Trigger Lock

1. Check oil levels. Add oil as necessary.

NOTE: Some units are equipped with a low-oil sensor that shuts engine off if oil level falls below a certain level. If unit stops unexpectedly, check both oil and fuel levels. Check oil level each time unit is refueled.

2. Check fuel level.

⚠ WARNING *DO NOT refuel a hot engine. Refueling a hot engine could cause a fire. Use only fresh, clean regular or unleaded gasoline. Close the fuel shutoff valve during refueling.*

3. Attach garden hose to inlet side of pump and connect to water supply. Hose should have an I.D. of 5/8" and not be longer than 50 ft. (15 M).

Start Up (Continued)

CAUTION *Some local plumbing codes require backflow prevention when connecting to a fresh water supply. Install backflow preventer upstream from the pump if necessary.*

- If inlet water pressure is over 100 psi (7 bar) a regulating water valve must be installed at the garden hose connection.
- Do not exceed 100° F (38° C) inlet water temperature.

NOTE: The inlet water supply must have a minimum flow rate of 5 gpm (19 lpm).

- Turn on the water supply.

CAUTION *Never run the unit dry. BE SURE water supply is completely turned on before operating unit.*

- Trigger gun until water sprays from tip indicating all air is purged from system. Set trigger safety latch.
- Open fuel shutoff valve (if unit is equipped with valve). Be sure spark plug ignition cable is pushed firmly onto spark plug. On units equipped with an ignition shutoff switch, put switch in the "ON" position and put throttle in the "RUN" position.
- Start engine.

If engine is cold, completely close engine choke. Grasp starter rope, brace one foot on chassis then pull rope rapidly and firmly. Continue holding rope as it returns. Pull and return the rope until engine starts. In cool weather, the choke may have to be kept closed for 10 to 30 seconds to keep the engine running. Otherwise, open choke as soon as engine starts.

If engine is warm, leave choke open or just partially closed. Start engine then open choke completely.

NOTICE *Never let starter rope return by itself. This could jam the recoil system.*

- If engine does not start after 2-3 pulls, squeeze the gun trigger to release the pressure that has built

up in the high pressure hose. Go back to step 7 and repeat until engine starts.

Shutdown

- Be sure all detergent is flushed from system.
- Turn off engine.
- Turn off water supply.
- After engine and water supply are turned off, trigger the gun to depressurize the system.

CAUTION *NEVER turn the water supply off before turning the engine off. Serious damage could occur to the pump and/or engine.*

WARNING *NEVER disconnect the high pressure discharge hose from the machine while the system is pressurized. To depressurize, turn engine off, turn water supply off and squeeze gun trigger 2-3 times.*

- After each use, wipe all surfaces of the pressure washer with a clean, damp cloth.

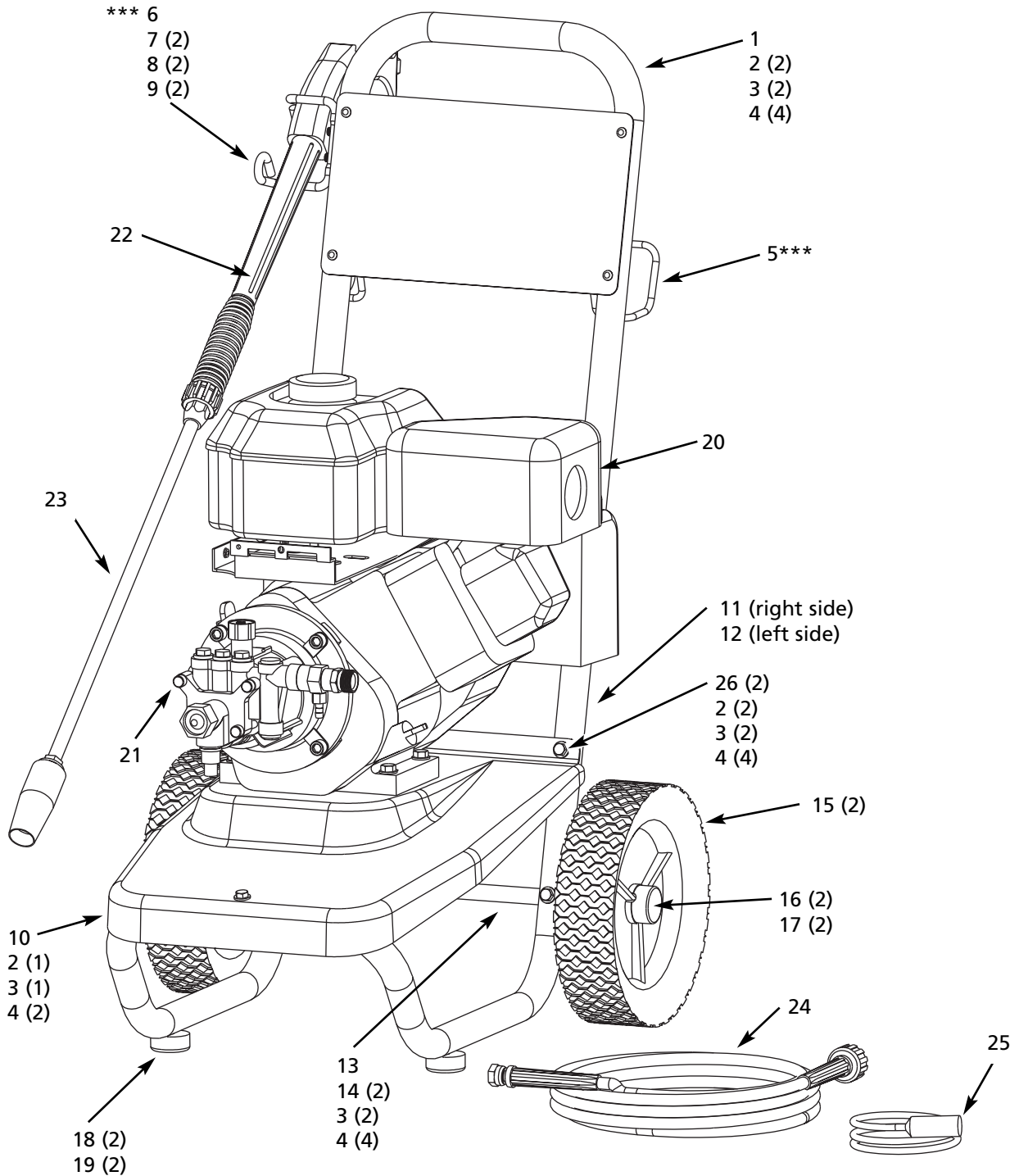
NOTE: A winterizing kit, (PW104200AJ) is available for long term storage.

PRESSURE RELIEF PROCEDURE

To reduce the risk of bodily injury or property damage, always follow this procedure whenever spraying is stopped, when work is completed and before checking or repairing any part of the system.

- Engage the trigger safety latch.
- Turn unit off.
- Remove ignition cable from spark plug.
- Shut off water supply.
- Disengage trigger safety latch and trigger gun to relieve pressure.
- Re-engage trigger safety latch.
- Before overnight or long term storage or transporting unit, disconnect water supply and turn off the fuel supply valve.

For Replacement Parts, Call 1-800-330-0712



Replacement Parts List

Please provide following information:

- Model number
- Serial number (if any)
- Part description and number as shown in parts list

Address parts correspondence to:

The Campbell Group
 Attn: Parts Department
 100 Production Drive
 Harrison, OH 45030 U.S.A.

Ref. No.	Description	PW2120	PW2318	PW2408	PW2418	Qty.
1	Handle/placard assembly	PM060020SJ	PM060020SJ	PM060020SJ	PM060020SJ	1
2	1/4-20 x 1.75 Hex head bolt	*	*	*	*	5
3	1/4-20 Nylock nut	*	*	*	*	7
4	Flatwasher, 1/4-20	*	*	*	*	14
5	Hose rack	PM223700AV	PM223700AV	PM223700AV	PM223700AV	1
6	Gun rack	PM033410AV	PM033410AV	PM033410AV	PM033410AV	1
7	10-24 x 1.75 Socket head cap screw	*	*	*	*	2
8	10-24 Nylock nut	*	*	*	*	2
9	Flatwasher, 10-24	*	*	*	*	2
10	Baseplate	PM223200AV	PM223200AV	PM223200AV	PM223200AV	1
11	Leg, right side	PM223610BH	PM223610BH	PM223610BH	PM223610BH	1
12	Leg, left side	PM223620BH	PM223620BH	PM223620BH	PM223620BH	1
13	Axle	PM224501BH	PM224501BH	PM224501BH	PM224501BH	1
14	1/4-20 x 2.0 Hex head bolt	*	*	*	*	2
15	Wheel	WA005100AV	WA005100AV	WA005100AV	WA005100AV	2
16	Hub cap	PM224400AV	PM224400AV	PM224400AV	PM224400AV	2
17	Push nut	MJ104700AV	MJ104700AV	MJ104700AV	MJ104700AV	2
18	Rubber bumper	AL062300AV	AL062300AV	AL062300AV	AL062300AV	2
19	1/4-20 x .75 Self tapping screw	*	*	*	*	2
20	Engine	PM004050AV	PM004100AV	PM226600AV	PM223000AV	1
21	Pump assembly**	PM223100SJ	PM223100SJ	PM223100SJ	PM223100SJ	1
22	Gun	PM005133AV	PM005133AV	PM005133AV	PM005133AV	1
23	Lance	PM035170AV	PM035170AV	PM035140AV	PM035140AV	1
24	Hose	PM012904AV	PM012904AV	PM012904AV	PM012904AV	1
25	Detergent tube and filter	PM013800AV	PM013800AV	PM013800AV	PM013800AV	1
26	1/4-20 x 1.50 Hex head bolt	*	*	*	*	2

*Item available at local hardware store

**See replacement parts list IN458000AV

***Components not included with handle/placard assembly (ref #1)

Amendment to Replacement Parts List

PW2450

Ref.			
No.	Description	PW2450H	QTY.
1	Handle/placard assembly	PM060020SJ	1
2	1/4-20 x 1.75 Head head bolt	*	5
3	1/4-20 Nylock nut	*	7
4	Flatwasher, 1/4-20	*	14
5	Hose rack	PM223700AV	1
6	Gun rack	PM033410AV	1
7	10-24 x 1.75 Socket head cap screw	*	2
8	10-24 Nylock nut	*	2
9	Flatwasher, 10-24	*	2
10	Baseplate	PM223200AV	1
11	Leg, right side	PM223610BH	1
12	Leg, left side	PM223620BH	1
13	Axle	PM224501BH	1
14	1/4-20 x 2.0 Hex head bolt	*	2
15	Wheel	WA005100AV	2
16	Hub cap	PM224400AV	2
17	Push nut	MJ104702AV	2
18	Rubber bumper	AL062300AV	2
19	1/4-20 x .75 Self tapping screw	*	2
20	Engine	PM004050AV	1
21	Pump assembly**	PM041810SJ	1
22	Gun	PM005133AV	1
23	Lance	PM035150AV	1
24	Hose	PM012904AV	1
25	Detergent tube and filter	PM013800AV	1

* Item available at local hardware store

**See replacement parts list IN458000AV

***Components not included with handle/placard assembly (ref #1)

Gasoline Powered Pressure Washer

Maintenance

Observe regular maintenance intervals to ensure maximum performance and life from the pressure washer. Refer to the schedule for recommended maintenance. If unit is operated in dusty conditions, perform maintenance checks more often.

Maintenance Schedule

Maintenance Schedule	Action needed
Daily	Check water inlet screen and filter Check engine and pump oil levels. Fill as necessary Check gasoline level. Fill as necessary
After first 5 hours of operation	Change engine break-in oil. Drain oil when warm Use SAE30 or 10W-30 detergent oil
Every 25 hours of operation	Clean and remove air cleaner filter (if applicable) Wash with water and mild detergent. Dry thoroughly. Rub with oil and squeeze to distribute oil
Each 100 hours of operation or every 3 months	Clean or replace paper air cleaner cartridge. Tap gently to remove dirt Change engine oil. Use SAE30 detergent oil
Each 500 hours of operation or every 6 months (horizontal shaft units only)	Change pump oil. Use SAE30 non-detergent oil

Service Record

Date	Maintenance performed	Replacement components required



**CAMPBELL
HAUSFELD™**
BUILT TO LAST

Pulvérisateurs De Lavage À Essence

Se Référer au Manuel de Produit pour les Instructions de Sécurité en Détail

**Instructions de Montage et
Manuel de Pièces de Rechange**

**PW2120, PW2318,
PW2408, et PW2418**

S'il vous plaît lire et conserver ces instructions. Lire attentivement avant de monter, installer, utiliser ou de procéder à l'entretien du produit décrit. Se protéger ainsi que les autres en observant toutes les instructions de sécurité, sinon, il y a risque de blessure et/ou dégâts matériels! Conserver ces instructions comme référence.

S.V.P. inscrire le N° du Modèle et de Série pour contacter le fabricant

N° du Modèle _____ Date d'achat _____

N° de Série _____ Local d'achat _____

***Pour Des Informations Concernant Ce Produit,
Appeler 1-800-330-0712.***

Table des Matières	Page
Directives de Sécurité	2
Montage	2
Départ	2-3
Arrêt	3
Instructions Concernant la Commande des Pièces de Rechange	4-5
Entretien	6
État de Service	6
Notes	7-8

Pulvérisateurs de Lavage à Essence

Directives de Sécurité

Ce manuel contient de l'information qui est très importante à connaître et à comprendre. Cette information est fournie pour LA SÉCURITÉ et pour ÉVITER DES PROBLÈMES D'ÉQUIPEMENT. Pour vous aider à reconnaître cette information, observer les symboles suivants:

▲ DANGER Danger indique une situation hasardeuse qui RÉSULTERA en perte de vie ou en blessures graves.

▲ AVERTISSEMENT Avertissement indique une situation hasardeuse potentielle qui PEUT résulter en perte de vie ou en blessures graves.

▲ ATTENTION Attention indique une situation hasardeuse potentielle qui PEUT résulter en blessures.

▲ AVIS Avis indique l'information importante pour éviter le dommage de l'équipement.

Déballage

Enlever l'équipement et toutes les pièces du carton. Rechercher les articles suivants:

- Un (1) Pulvérisateur de Lavage (pompe, moteur, base de chariot)
- Un (1) Manche de Chariot Équipé
- Un (1) Panier (pas compris avec tous les modèles)
- Un (1) Pistolet Vaporisateur
- Une (1) Lance avec buse
- Cinq (5) Pointes de buse (pas compris avec tous les modèles)
- Un (1) Tuyau haute pression
- Un (1) Paquet d'écrous, boulons, manuels et un Tuyau d'Aspiration de Produits Chimiques avec Filtre

Si'il y a une pièce manquante, **NE PAS renvoyer le modèle au marchand.** Avec le numéro de modèle (situé sur la plaque de numéro de série sur le bâti), composer le 1-800-330-0712.

Lors du déballage, l'examiner soigneusement pour rechercher toute trace de dommage susceptible de

s'être produit en cours de transport. Serrer tous raccords, boulons, etc., avant d'utiliser le modèle.

▲ AVERTISSEMENT Ne pas faire fonctionner un modèle qui a été endommagé pendant le transport, la manipulation ou l'utilisation. Le dommage peut résulter en éclatement et peut causer des blessures ou dégâts matériels.

Montage

Se Référer au Manuel du Produit pour les Généralités sur la Sécurité

1. Glisser le manche par dessus les jambes et fixer avec les boulons fournis.
2. Introduire les buses de pulvérisation amovibles et les grumets en caoutchouc dans les trous fournis sur le bâti (si applicable).
3. Brancher le tuyau d'aspiration clair pour produits chimiques au raccord de tuyau d'injection de produits chimiques de la pompe.
4. Brancher le tuyau haute pression à l'orifice de sortie de la pompe.
5. Brancher le tuyau haute pression au pistolet.
6. Brancher la lance avec la buse au pistolet.

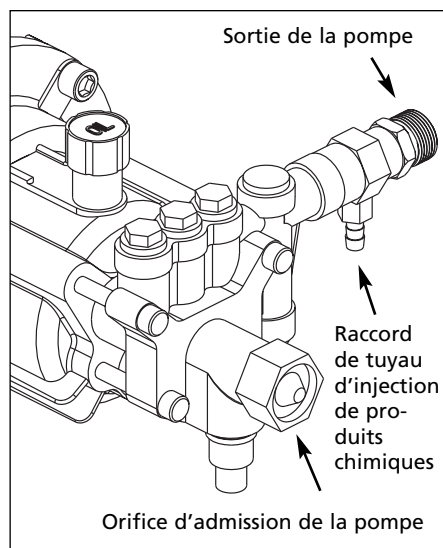


Figure 1 - Branchement de la Pompe

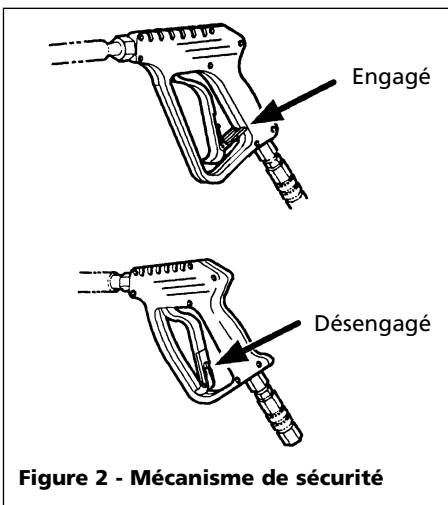
Départ

TOUJOURS utiliser cette méthode de départ afin d'assurer que le modèle soit démarré avec sûreté et correctement.

▲ ATTENTION Si l'eau est gelée dans le pulvérisateur de lavage, laisser dégeler dans une pièce chaude avant le démarrage. NE JAMAIS verser de l'eau chaude dans ou sur la pompe; ceci endommagera les pièces internes.

MÉCANISME DE SÉCURITÉ DE LA GÂCHETTE

Dans la position engagée, le mécanisme de sécurité de la gâchette empêche l'action accidentel de la gâchette. Pousser sur le mécanisme complètement afin de l'engager (Voir Figure 2). Toujours engager le mécanisme de sécurité de la gâchette lorsque le modèle est hors service.



1. Vérifier les niveaux d'huile. Ajouter l'huile au besoin.

REMARQUE: Quelques modèles sont équipés d'un détecteur de niveau d'huile bas qui met le moteur hors circuit (off) si le niveau d'huile tombe sous le niveau réglé. Si le modèle s'arrête sans avis, vérifier les niveaux d'huile et d'essence. Vérifier le niveau d'huile chaque fois que vous faites le plein d'essence.

2. Vérifier le niveau de carburant.

▲ AVERTISSEMENT NE JAMAIS faire le plein d'essence d'un moteur

Départ (Suite)

chaud car ceci peut causer l'incendie. Utiliser seulement de l'essence fraîche, propre de type ordinaire ou sans plomb. Fermer la soupape d'arrêt de carburant pendant le plein d'essence.

3. Brancher un tuyau d'arrosage au côté de l'orifice d'admission de la pompe et le brancher à une source d'eau. Le tuyau doit avoir un diamètre intérieur (D.I.) de 5/8 po et ne devrait pas dépasser 50 pi (15 m) de longueur.

ATTENTION Quelques codes de

plomberie locaux requièrent la protection contre le refoulement si branché à une source d'eau douce. Monter un appareil qui empêche le refoulement en amont de la pompe si nécessaire.

- a. Si la pression d'eau d'arrivée dépasse 100 psi (758 kPa), une soupape régulatrice d'eau doit être installée au raccord du tuyau d'arrosage.
- b. La température d'eau d'arrivée ne doit pas dépasser 100° F (38° C).

REMARQUE: La source d'eau d'arrivée doit avoir un taux de débit minimum de 5 gpm (19 lpm).

4. Faire circuler l'eau.

ATTENTION Ne jamais

faire fonctionner le modèle au sec. S'ASSURER que l'eau circule au maximum avant de faire fonctionner le modèle.

5. Actionner la gâchette du pistolet jusqu'à ce que l'eau coule du bout et que tout l'air soit purgé du système. Enclencher le mécanisme de sécurité de la gâchette.
6. Ouvrir la soupape d'arrêt de carburant (si le modèle est équipé d'une soupape d'arrêt de carburant). S'assurer que le câble d'allumage de la bougie soit bien appuyé sur la bougie. Pour les modèles équipés d'un interrupteur d'arrêt d'allumage, mettre l'interrupteur à la position "ON" (EN MARCHE) et mettre l'étrangleur à la position "RUN" (FONCTIONNEMENT).
7. Procéder avec le démarrage du moteur.

Si le moteur est froid, fermer l'étrangleur du moteur. Saisir le câble de démarrage avec un pied sur le bâti et tirer rapidement et fermement. Garder le câble dans la main pendant le retour. Tirer et laisser retourner le câble jusqu'à ce que le moteur se démarre. Si la température est basse, il pourrait être nécessaire que l'étrangleur reste fermé pendant 10 à 30 secondes. Sinon, ouvrir l'étrangleur une fois que le moteur soit démarré.

Si le moteur est chaud, laisser l'étrangleur ouvert ou un peut fermé. Démarrer le moteur et ouvrir l'étrangleur complètement.

ATTENTION Ne jamais permettre que le câble de démarrage retourne tout seul, car ceci pourrait gripper le système de retour.

8. Si le moteur ne se démarre pas après 2-3 essais, serrer la gâchette du pistolet afin de relâcher la pression accumulée dans le tuyau haute pression. Retourner à l'étape 7 et répéter jusqu'à ce que le moteur se démarre.

Arrêt

1. S'assurer que tout le produit déter-sif soit chassé du système.
2. Mettre le moteur hors circuit (off).
3. Couper la source d'eau (off).
4. Après avoir coupé le moteur et la source d'eau, actionner la gâchette du pistolet afin de dépressuriser le système.

ATTENTION NE JAMAIS couper (off) la source d'eau avant de mettre le moteur hors circuit (off). Ceci pourrait endommager la pompe et/ou le moteur.

AVERTISSEMENT NE JAMAIS débrancher le tuyau de décharge haute pression du modèle pendant que le système soit pressurisé. Pour dépressuriser le système, mettre le moteur hors circuit (off), couper la source d'eau (off) et actionner la gâchette du pistolet 2-3 fois.

5. Essuyer toutes les surfaces du pulvérisateur de lavage avec un torchon humide et propre après chaque usage.

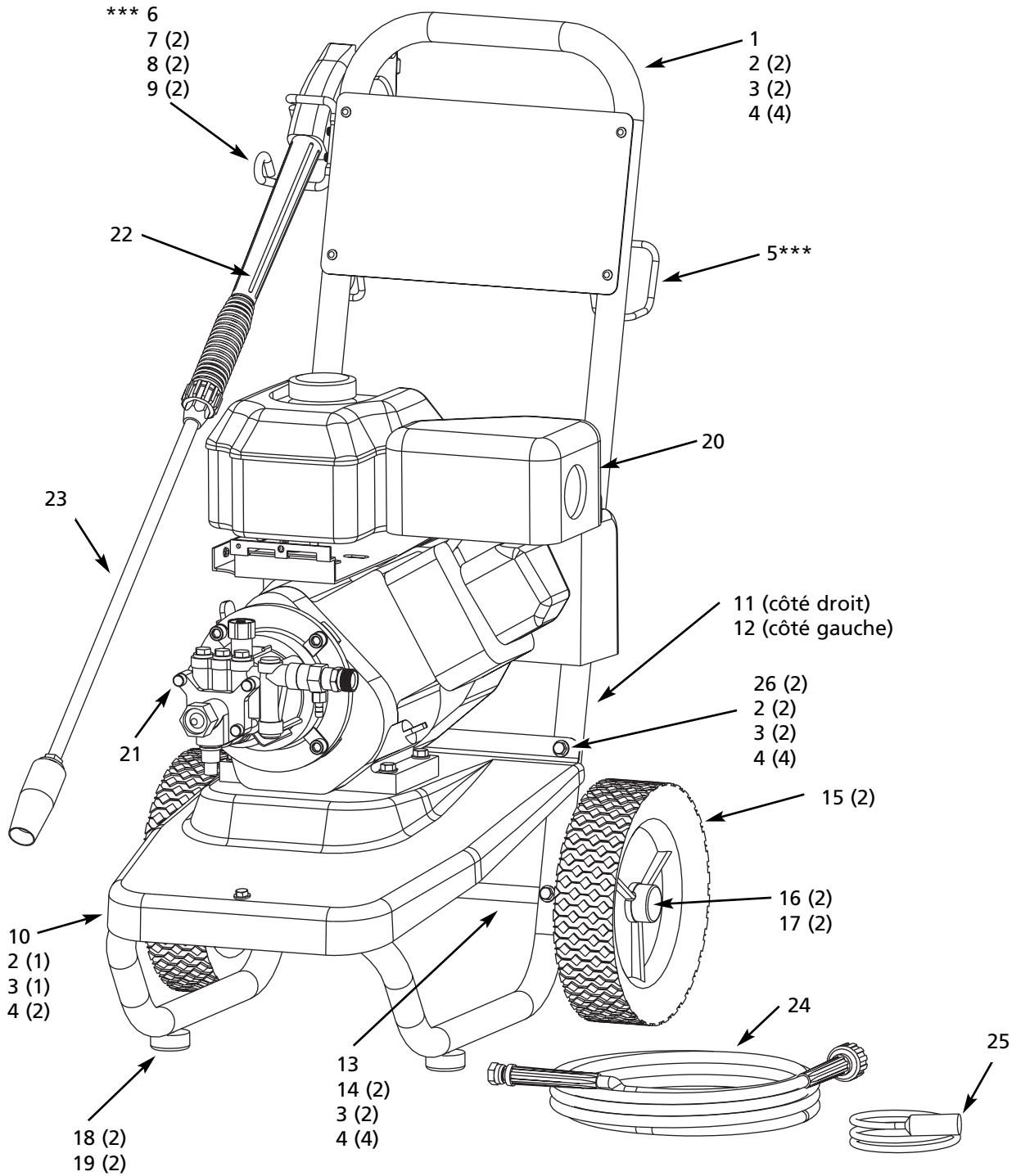
REMARQUE: Un nécessaire pour hiverner est disponible pour l'entreposage à temps prolongé, (PW104200AJ).

SOULAGEMENT DE PRESSION

Pour diminuer le risque de blessures personnelles ou dégâts matériaux, Toujours respecter cette méthode lorsque vous arrêtez de pulvériser, lorsque le travail est complété et avant d'inspecter ou de réparer les composantes du système.

1. Engager le mécanisme de sécurité de la gâchette.
2. Mettre le modèle hors circuit.
3. Enlever le câble d'allumage de la bougie.
4. Couper la source d'eau.
5. Relâcher le mécanisme de sécurité de la gâchette et actionner le pistolet pour soulager la pression
6. Engager de nouveau le mécanisme de sécurité de la gâchette.
7. Avant l'entreposage de nuit ou à long terme ou de transporter le modèle, débrancher la source d'eau et fermer la soupape de carburant.

Pour Pièces de Rechange, Appeler 1-800-330-0712



Liste de Pièces de Rechange

S'il vous plaît fournir l'information suivante:

- Numéro de Modèle
- Numéro de Série (si présent)
- Description et numéro de la pièce

Correspondance:
The Campbell Group
Attn: Parts Department
100 Production Drive
Harrison, OH 45030 U.S.A.

N° de Réf.	Description	PW2120	PW2318	PW2408	PW2418	Qté
1	Manche/écriteau équipé	PM060020SJ	PM060020SJ	PM060020SJ	PM060020SJ	1
2	Boulon à tête hexagonale, 1/4-20 x 1.75	*	*	*	*	5
3	Écrou Nylock 1/4-20	*	*	*	*	7
4	Rondelle plate, 1/4-20	*	*	*	*	14
5	Dévidoir	PM223700AV	PM223700AV	PM223700AV	PM223700AV	1
6	Ratelier de pistolet	PM033410AV	PM033410AV	PM033410AV	PM033410AV	1
7	Vis d'assemblage à tête creuse 10-24 x 1.75	*	*	*	*	2
8	Écrou Nylock 10-24	*	*	*	*	2
9	Rondelle plate, 10-24	*	*	*	*	2
10	Plaque de base	PM223200AV	PM223200AV	PM223200AV	PM223200AV	1
11	Jambe, côté droite	PM223610BH	PM223610BH	PM223610BH	PM223610BH	1
12	Jambe, côté gauche	PM223620BH	PM223620BH	PM223620BH	PM223620BH	1
13	Arbre de roue	PM224501BH	PM224501BH	PM224501BH	PM224501BH	1
14	Boulon à tête hexagonale, 1/4-20 x 2.0	*	*	*	*	2
15	Roue	WA005100AV	WA005100AV	WA005100AV	WA005100AV	2
16	Chapeau de moyeau	PM224400AV	PM224400AV	PM224400AV	PM224400AV	2
17	Écrou poussoir	MJ104700AV	MJ104700AV	MJ104700AV	MJ104700AV	2
18	Amortisseur en caoutchouc	AL062300AV	AL062300AV	AL062300AV	AL062300AV	2
19	Vis à tôle, 1/4-20 x .75	*	*	*	*	2
20	Moteur	PM004050AV	PM004100AV	PM226600AV	PM223000AV	1
21	Pompe équipée**	PM223100SJ	PM223100SJ	PM223100SJ	PM223100SJ	1
22	Pistolet	PM005133AV	PM005133AV	PM005133AV	PM005133AV	1
23	Lance	PM035170AV	PM035170AV	PM035140AV	PM035140AV	1
24	Tuyau	PM012904AV	PM012904AV	PM012904AV	PM012904AV	1
25	Tuyau et filtre de détergent	PM013800AV	PM013800AV	PM013800AV	PM013800AV	1
26	Boulon à tête hexagonale 1/4-20 x 1.50	*	*	*	*	2

*Article disponible chez votre magasin de quincaillerie

**Se référer à liste de pièces de rechange IN458000AV

***Pièces détachées non comprises avec le manche/écriteau équipé (réf #1)

Pulvérisateurs de Lavage à Essence

Entretien

Respecter les intervalles d'entretien réguliers pour assurer la performance et l'espérance de vie maximum du pulvérisateur de lavage. Se référer à l'horaire pour l'entretien recommandé. Si le modèle fonctionne dans un endroit poussiéreux, l'inspecter plus souvent.

Horaire d'entretien

Horaire d'entretien	Mesure requise
Quotidiennement	Vérifier l'écran et le filtre d'arrivée d'eau Vérifier le moteur et les niveaux d'huile de la pompe. Remplir au besoin Vérifier le niveau de carburant. Remplir au besoin
Après les premières 5 heures de fonctionnement	Changer l'huile de rodage du moteur. Faire couler l'huile lorsque tiède Utiliser l'huile à détergent SAE30 ou 10W-30
Chaque 25 heures de fonctionnement	Nettoyer et enlever le filtre à air (si applicable) Nettoyer avec de l'eau et un détergent doux. Bien sécher. Frotter avec de l'huile et le serrer pour distribuer l'huile
Chaque 100 heures de fonctionnement ou chaque 3 mois	Nettoyer ou remplacer la cartouche filtrante en papier. Taper doucement pour enlever la saleté Changer l'huile de moteur. Utiliser l'huile détergent SAE30
Chaque 500 heures de fonctionnement ou chaque 6 mois (modèles avec arbres horizontaux seulement)	Changer l'huile de la pompe. Utiliser l'huile sans détergent SAE30

État de Service

Date	Entretien complété	Pièces de rechange requises



Hidrolavadoras Con Motor A Gasolina

*El Manual de Instrucciones del Producto le Ofrece
Mayor Información Sobre las Medidas de Seguridad*

**Manual de Instrucciones de Ensamblaje y
Lista de Repuestos**

**PW2120, PW2318,
PW2408, y PW2418**

Sírvase leer y conservar estas instrucciones. Léalas con cuidado antes de intentar armar, instalar, operar o efectuar mantenimiento al producto descrito. Protéjase a sí mismo y a los demás observando la información de seguridad. El no cumplir con estas instrucciones podría provocar lesiones personales y/o daños materiales. Conserve estas instrucciones para futura referencia.

**Sírvase anotar el Número de modelo y el Número de serie
para utilizarlos cuando contacte al fabricante**

No. de modelo _____ Fecha de compra _____

No. de serie _____ Lugar de compra _____

**Para mayor información sobre este producto, comuníquese con
el distribuidor de Campbell Hausfeld más cercano a su domicilio.**

Contenido	Págin
Medidas de Seguridad	2
Ensamblaje	2
Para Encender la Unidad.	2-3
Para Apagar la Unidad.	3
Instrucciones para Ordenar Repuestos	4-5
Mantenimiento	6
Hoja de Servicio	6
Notas	7-8

Medidas de Seguridad

Este manual contiene información que es muy importante conocer y entender. Esta información se provee con fines de SEGURIDAD y para EVITAR PROBLEMAS DE EQUIPO. Para ayudarlo a reconocer esta información, observe los símbolos siguientes:

PELIGRO

Peligro indica

una situación de riesgo inminente, la cual, si no se evita, PUEDE ocasionar la muerte o graves lesiones.

ADVERTENCIA

Advertencia

indica una situación potencialmente riesgosa, la cual, si no se evita, PODRÍA provocar la muerte o graves lesiones.

PRECAUCION

Precaución

indica una situación potencialmente riesgosa, la cual, si no se evita, PUEDE provocar lesiones menores o moderadas.

AVISO

Esto le indica

una información importante, que de no seguirla, podría ocasionarle daños al equipo.

Para Desempacar

Saque la unidad y todos las piezas de la caja. La caja debe contener lo siguiente:

Una (1) Hidrolavadora (bomba, motor, base de la carretilla)

Un (1) Ensamblaje del mango

Una (1) Cesta (no se incluye con todos los modelos)

Una (1) Pistola rociadora

Una (1) Varilla con boquilla

Cinco (5) Boquillas (no se incluye con todos los modelos)

Una (1) Manguera de alta presión

Un (1) Paquete de tuercas, pernos, manuales y Tubo del sistema de succión con Filtro

Si le falta alguna pieza,, **NO devuelva la unidad al minorista.** Vea el número del modelo (ubicado en la placa con el número de serie en la armazón) y llame al 1-800-330-0712 para ordenar las piezas.

Después de desempacar el producto, revíselo cuidadosamente para cercio-

rarse de que no se ha dañado durante el transporte. Cerciórese de apretar todas las conexiones, pernos, etc., antes de utilizar la unidad.

ADVERTENCIA

No opere la

unidad si se dañó durante el transporte o uso. Estos daños podrían ocasionar explosiones y ocasionarle heridas o daños a su propiedad

Vea las Medidas Generales de Seguridad en el Manual del Producto

Ensamblaje

1. Conecte el mango a las patas y asegúrelo con los pernos suministrados.
2. Inserte las boquillas removibles y los aislantes de goma en los orificios de la armazón (de haberlos).
3. Conecte el tubo transparente del sistema de succión de químicos, con filtro incorporado, al conector para el inyector de químicos de la bomba.
4. Conecte la manguera de alta presión al orificio de salida de la bomba.
5. Conecte la manguera de alta presión a la pistola.
6. Conecte la varilla con boquilla a la pistola.

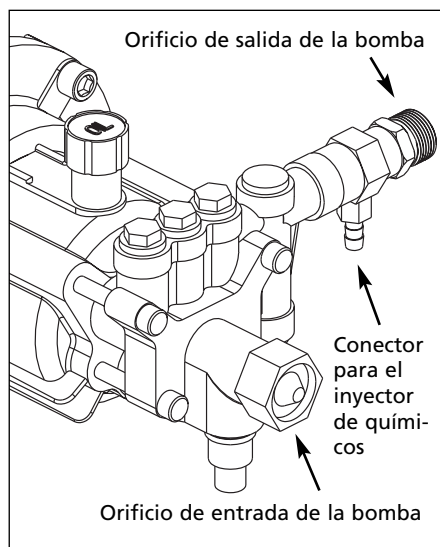


Figura 1 - Cómo conectar la bomba

Para encender la unidad

SIEMPRE use este procedimiento para encender la unidad, ya que le garantiza un método seguro y adecuado para hacerlo.

PRECAUCION

Si el

agua se ha congelado en la hidrolavadora, descongélela en un lugar caliente antes de encenderla. NO vierta agua caliente en la bomba; las piezas internas se dañarían.

SEGURO DEL GATILLO

Cuando el seguro está puesto, previene que la pistola se accione accidentalmente. Para activarlo, presiónelo completamente. (Vea la Figura 2). Siempre colóquelo el seguro al gatillo cuando no esté utilizando la unidad.

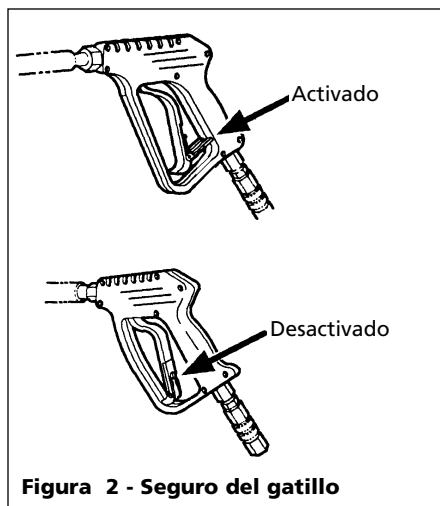


Figura 2 - Seguro del gatillo

1. Mida los niveles de aceite. Si es necesario añádale aceite.

NOTA: Algunas unidades están equipadas con un sensor que apaga la unidad cuando el nivel de aceite es inferior a cierto nivel fijado de fábrica. Si la unidad se apaga de improviso, mídale los niveles de aceite y combustible. Mida el nivel de aceite cada vez que le añada combustible a la unidad.

2. Mídale el nivel de combustible.

ADVERTENCIA

NUNCA

le añada combustible a la unidad con el motor caliente. Ésto podría ocasionar incendios. Sólo use gasolina fresca con o sin plomo. Cierre la válvula del suministro de combustible para añadirle combustible a la unidad.

Para encender la unidad (Continuación)

3. Conecte la manjera de jardín al orificio de entrada de la bomba y a la fuente de suministro de agua. La manguera debe tener un D.I. de 9,5mm y no debe ser de más de 15 M (50 pies) de longitud.

PRECAUCION

Al gunos códigos

de plomería requieren que se prevenga el contraflujo de agua al conectar equipos a redes de suministro de agua pura. Si es necesario, instale un dispositivo para prevenir el contraflujo, después de la bomba.

- a. Si la presión del suministro de agua es superior a 7 bar (100 psi) debe instalar una válvula para regular el agua en el conector de la manguera.
- b. La temperatura del agua suministrada no debe exceder 38° C (100° F).

NOTA: El suministro de agua debe tener un flujo mínimo de 19 lpm (5 gpm).

4. Abra la llave de agua.

PRECAUCION

Nunca opere la

unidad al seco. CERCIORESE de que la llave de agua esté completamente abierta antes de operar la unidad.

5. Presione el gatillo hasta que comience a salir agua por la boquilla indicándole que se ha purgado todo el aire del sistema. Colóquelo el seguro al gatillo.
6. Abra la válvula del sistema de suministro de combustible (si la unidad tiene dicha válvula). Cerciórese de que el cable de la bujía esté bien conectado a la bujía. En las unidades que tengan un interruptor para apagar el motor, coloque el interruptor en "ON" (ENCENDIDO) y la palanca del ahogador en "RUN" (para funcionar).
7. Encienda el motor.

Si el motor está frío, cierre completamente el ahogador del motor. Tome el cordel para encender el motor, coloque un pie en la unidad y hale el cordel rápidamente con firmeza. Continúe sosteniendo el

cordel mientras regresa a la posición original. Repita este paso hasta que el motor arranque. Si hace frío, tal vez tenga que mantener el ahogador cerrado unos 10-30 segundos para mantener el motor encendido. De lo contrario, abra el ahogador tan pronto encienda el motor.

Si el motor está caliente, deje el ahogador abierto o parcialmente cerrado. Encienda el motor y abra el ahogador completamente.

AVISO

Nunca suelte el

cordel para que regrese a su posición original. El cordel podría enrollarse mal y obstruir el mecanismo.

8. Si el motor no arranca después de halar el cordel 2-3 veces, presione el gatillo de la pistola para liberar la presión de la manguera de alta presión. Repita el paso 7 hasta que el motor arranque

Para apagar la unidad

1. Cerciórese de que haya purgado todo el detergente del sistema.
2. Apague el motor.
3. Cierre la llave de agua.
4. Después de apagar el motor y cerrar el suministro de agua, presione el gatillo para liberar la presión del sistema.

PRECAUCION

NUNCA cierre la

llave de agua antes de apagar el motor. Esto podría ocasionarle daños serios a la bomba y/o al motor.

ADVERTENCIA

NUNCA

desconecte la manguera de alta presión de la unidad si el sistema está presurizado. Para liberar la presión del sistema, apague el motor, cierre el suministro de agua y oprima el gatillo de la pistola 2-3 veces.

5. Después de cada uso, limpie todas las superficies de la hidrolavadora con un trapo limpio y húmedo.

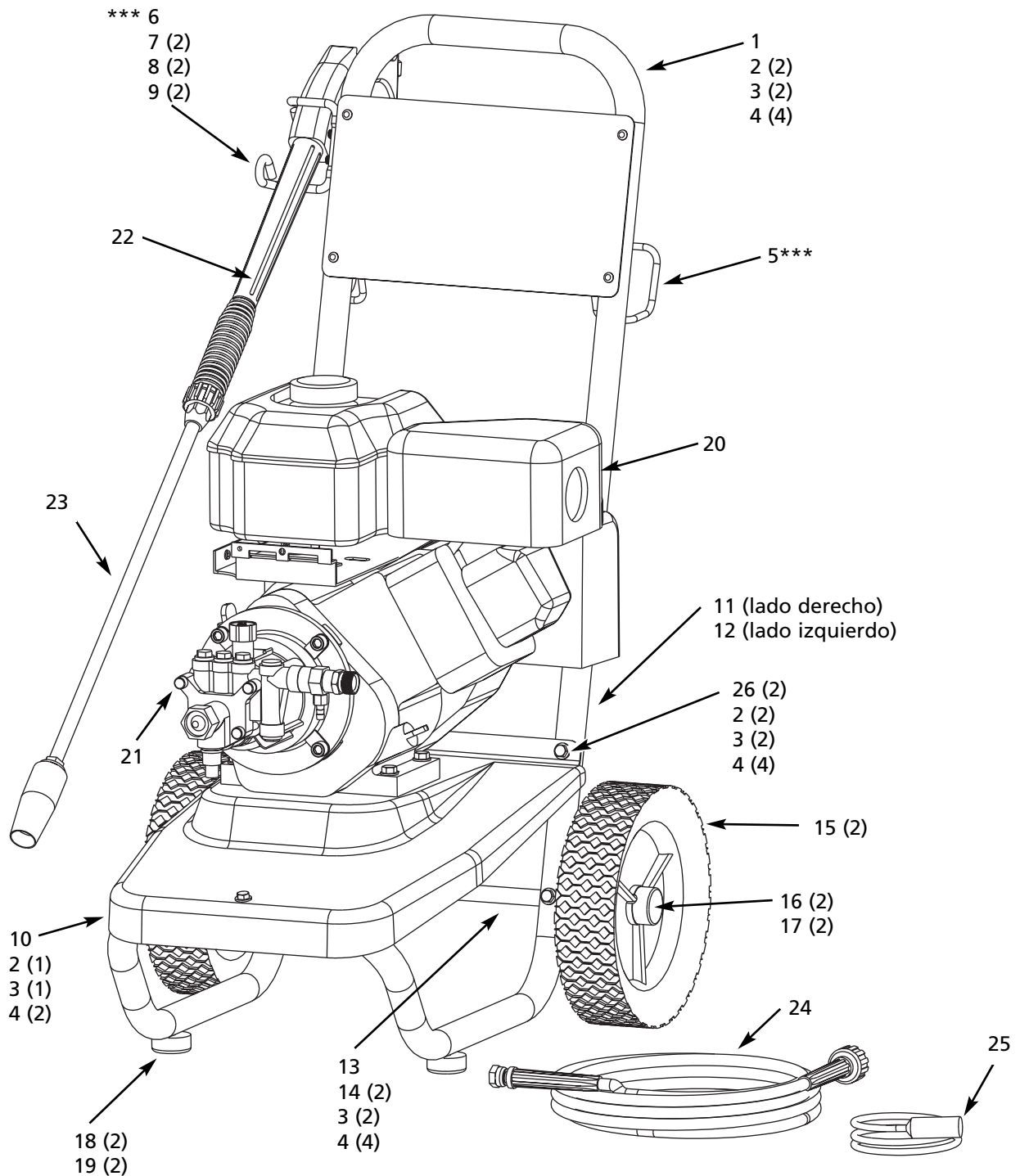
NOTA: Un juego de piezas para almacenar la unidad a bajas temperaturas, (PW104200AJ) está disponible para almacenar la unidad por períodos largos.

PROCEDIMIENTO DE DESCARGA DE PRESION

Para reducir el riesgo de lesiones corporales o daños materiales, siga SIEMPRE este procedimiento cada vez que se detenga el rociado, cuando haya terminado el trabajo y antes de revisar o reparar cualquier parte del sistema.

1. Póngale el seguro al gatillo.
2. Apague la unidad.
3. Desconecte el cable de la bujía.
4. Cierre el suministro de agua.
5. Desconecte el seguro del gatillo y presione el gatillo para liberar la presión.
6. Póngale el seguro al gatillo.
7. Antes de guardar la unidad por la noche o por un largo período, o antes de transportarla, desconecte el suministro de agua y cierre la válvula de suministro de combustible.

Para ordenar repuestos, sírvase llamar al concesionario de Campbell Hausfeld más cercano a su domicilio



Lista de Repuestos

Sírvase suministrarnos la siguiente información:

- Número del modelo
- Número de Serie (de haberlo)
- Descripción y número de la pieza según la lista de repuesto

Puede escribirnos a:
The Campbell Group
Attn: Parts Department
100 Production Drive
Harrison, OH 45030 U.S.A.

Ref. No.	Descripción	PW2120	PW2318	PW2408	PW2418	Ctd.
1	Ensamblaje mango/placa	PM060020SJ	PM060020SJ	PM060020SJ	PM060020SJ	1
2	Perno Hex. de 6,4mm (1/4) - 20 x 1.75	*	*	*	*	5
3	Tuerca Nylock de 6,4mm (1/4) - 20	*	*	*	*	7
4	Arandela plana de, 6,4mm (1/4) - 20	*	*	*	*	14
5	Gancho para colgar la manguera	PM223700AV	PM223700AV	PM223700AV	PM223700AV	1
6	Gancho para colgar la pistola	PM033410AV	PM033410AV	PM033410AV	PM033410AV	1
7	Tornillo de cabeza tubular de 10-24 x 1.75	*	*	*	*	2
8	Tuerca Nylock de 10-24	*	*	*	*	2
9	Arandela plana de, 10-24	*	*	*	*	2
10	Base	PM223200AV	PM223200AV	PM223200AV	PM223200AV	1
11	Pata, izquierda	PM223610BH	PM223610BH	PM223610BH	PM223610BH	1
12	Pata, derecha	PM223620BH	PM223620BH	PM223620BH	PM223620BH	1
13	Eje	PM224501BH	PM224501BH	PM224501BH	PM224501BH	1
14	Perno Hex. de 6,4mm (1/4) - 20 x 2.0	*	*	*	*	2
15	Rueda	WA005100AV	WA005100AV	WA005100AV	WA005100AV	2
16	Tapa de las ruedas	PM224400AV	PM224400AV	PM224400AV	PM224400AV	2
17	Tuerca a presión	MJ104700AV	MJ104700AV	MJ104700AV	MJ104700AV	2
18	Defensa de goma	AL062300AV	AL062300AV	AL062300AV	AL062300AV	2
19	Tornillo autorroscante de 6,4mm (1/4) - 20 x .75	*	*	*	*	2
20	Motor	PM004050AV	PM004100AV	PM226600AV	PM223000AV	1
21	Ensamblaje de la bomba**	PM223100SJ	PM223100SJ	PM223100SJ	PM223100SJ	1
22	Pistola	PM005133AV	PM005133AV	PM005133AV	PM005133AV	1
23	Varilla	PM035170AV	PM035170AV	PM035140AV	PM035140AV	1
24	Manguera	PM012904AV	PM012904AV	PM012904AV	PM012904AV	1
25	Tubo de detergente y filtro	PM013800AV	PM013800AV	PM013800AV	PM013800AV	1
26	Perno Hex. de 6,4mm (1/4) - 20 x 1.50	*	*	*	*	2

*Artículo disponible en ferreterías locales

**Vea la lista de repuestos IN458000AV

***Componentes no incluidos con el ensamblaje de mango/placa (No. de ref 1)

Mantenimiento

Observe los intervalos regulares de mantenimiento para garantizar un rendimiento máximo y prolongar la duración de la hidrolavadora. La tabla de mantenimiento le ofrece los intervalos recomendados. Si la unidad se utiliza en áreas polvorientas, debe darle mantenimiento con más frecuencia.

Frecuencia de Mantenimiento

Frecuencia de Mantenimiento	Acción necesaria
Diariamente	Revise la rejilla y filtro de la entrada de agua Revise los niveles de aceite del motor y la bomba Reabastezca según sea necesario Revise el nivel de gasolina. Reabastezca según sea necesario
Después de las primeras 5 horas de operación	Cambie el aceite de operación inicial del motor Drene el aceite cuando 5 esté tibio. Use aceite con detergente SAE 30 ó 10W-30
Cada 25 horas de operación	Limpie y remueva el filtro del purificador de aire (si corresponde) Lávelo con agua y detergente suave Séquelo cuidadosamente. Frótelo con aceite y exprímalo para distribuir el aceite
Cada 100 horas de operación o cada 3 meses	Limpie o cambie el cartucho de papel del purificador de aire. Déle un golpe suave para remover la suciedad. Cambie el aceite del motor. Use aceite con detergente SAE 30
Cada 500 horas de operación o cada 6 meses (unidades con eje horizontal solamente)	Cambie el aceite de la bomba. Use aceite sin detergente SAE 30

Hoja de Servicio

Fecha	Mantenimiento	Repuestos usados



Pressure Washer Pumps

Pompes Pour Pulvérisateurs de Lavage

Bombas Para Hidrolavadoras

Replacement Parts List
Liste De Pièces De Rechange
Lista De Repuestos

PM223100SJ

For parts, products & service information visit



For Replacement Parts, Call 1-800-330-0712

Pour Pièces De Rechange, appeler 1-800-330-0712

Para ordenar repuestos, sírvase llamar al 1-800-330-0712
(En los Estados Unidos, o llame a su distribuidor local)

Address parts correspondence to:

Correspondance:

Puede escribirnos a:

The Campbell Group / Parts Dept.
 100 Production Drive
 Harrison, OH 45030 U.S.A.

Please provide following information:

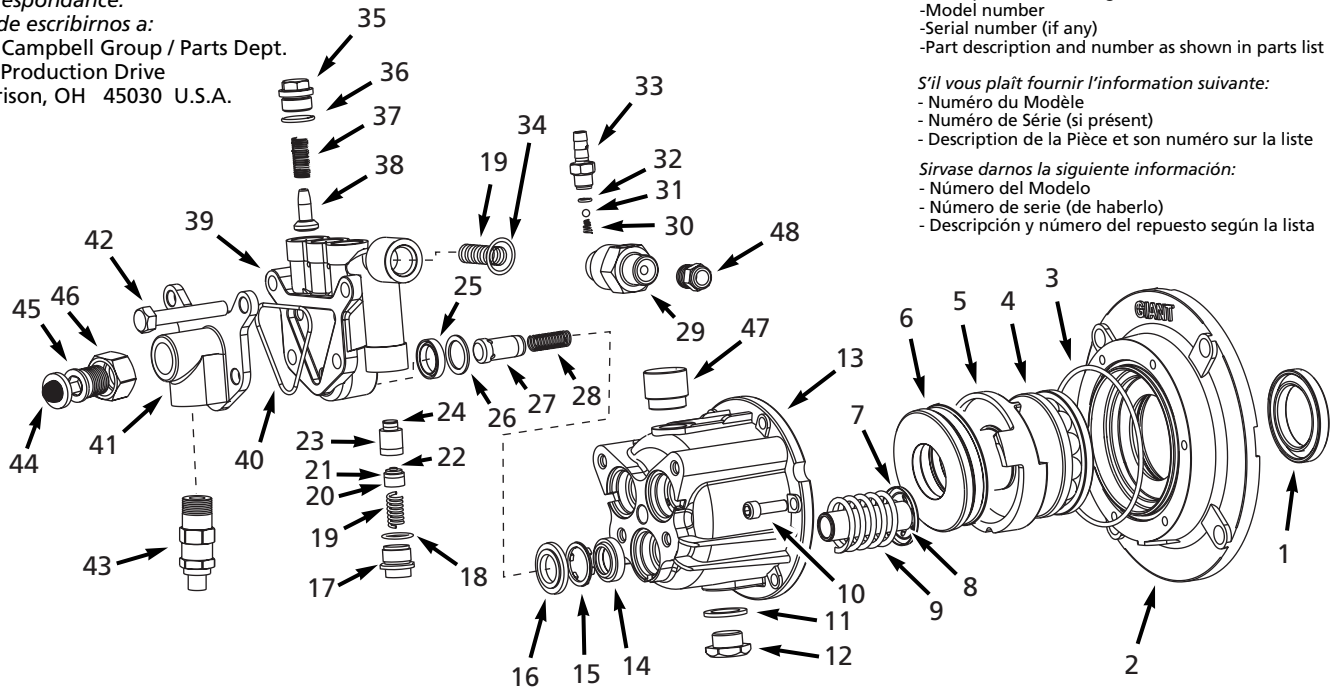
- Model number
- Serial number (if any)
- Part description and number as shown in parts list

S'il vous plaît fournir l'information suivante:

- Numéro du Modèle
- Numéro de Série (si présent)
- Description de la Pièce et son numéro sur la liste

Sírvase darnos la siguiente información:

- Número del Modelo
- Número de serie (de haberlo)
- Descripción y número del repuesto según la lista



Ref. No. N° de Réf. No. de Ref.	Description	Description	Descripción	Part Number Numero de Pièce No. de Pieza	Qty. Qté. Ctd.
1	■ Radial shaft seal	Joint d'arbre radial	Sello del eje radial	PM042500SV	1
2	Adapting flange	Bride d'attache	Reborde	■	1
3	■ O-ring	Joint torique	Anillo en O	PM062710SV	1
4	Rear bearing	Palier arrière	Balero posterior	■	1
5	3/4" Wobble plate	Plaque d'oscillation de 3/4 po	Placa oscilante de 19,1mm (3/4")	♣	1
6	Front bearing	Palier avant	Balero delantero	♣	1
7	Spring disk retainer	Organe de retenue pour rondelle à ressort	Retén (disco del resorte)	PM062760SV	3
8	16mm Plunger	Plongeur 16 mm	Pistón de 16 mm	PM062770SV	3
9	Plunger spring	Ressort de plongeur	Resorte del pistón	PM062780SV	3
10	Socket bolt	Boulon de douille	Perno de cabeza hueca	PM062790SV	6
11	Gasket	Joint d'étanchéité	Empaque	PM044900SV	1
12	Oil drain plug	Bouchon de vidange d'huile	Tapón el orificio de drenaje	PM044800SV	1
13	Crankcase housing	Carter	Cubierta de la caja del cigüeñal	PM062800SV	1
14	16mm Oil seal	Bague d'étanchéité de 16mm	Sello del sistema de lubricación 16 mm	▼	3
15	Washer	Rondelle	Arandela	PM062820SV	3
16	Spacer ring	Bague d'entretoise	Anillo de Separador	PM062830SV	3
17	Cap	Bouchon	Tapón	PM064500SV	1
18	O-ring	Joint torique	Anillo en O	●	1

Ref. No. N° de Réf. No. de Ref.	Description	Description	Descripción	Part Number Numero de Pièce No. de Pieza	Qty. Qté. Ctd.
19	Spring	Ressort	Resorte	PM064520SV	2
20	Plastic poppet	Soupape champignon en plastique	Válvula plástica	●	1
21	O-ring	Joint torique	Anillo en O	●	1
22	6mm Ball bearing	Roulement à billes	Balero	●	1
23	Seat	Siège	Asiento	PM064560SV	1
24	O-ring	Joint torique	Anillo en O	●	1
25	16mm V-sleeve	Manchon en V, 16mm	Manga V de 16mm	◆	3
26	Pressure ring	Bague de pression	Anillo de presión	◆	3
27	Inlet valve cone	Cône de soupape d'admission	Cono de la válvula de entrada	▲	3
28	Inlet valve spring	Ressort de soupape d'admission	Resorte de la válvula de entrada	▲	3
29	Injector retainer	Organe de retenue d'injecteur	Retén del Inyector	PM064760SV	1
30	Spring	Ressort	Resorte	PM063000SV	1
31	Ball bearing	Roulement à billes	Balero	PM063010SV	1
32	O-ring	Joint torique	Anillo en O	PM063020SV	1
33	Hose barb	Barbillon de tuyau	Conector de mangueras	PM063030SV	1
34	O-ring	Joint torique	Anillo en O	PM044300SV	1
35	Discharge plug	Bouchon de décharge	Tapón del orificio de salida	PM062860SV	3
36	O-ring	Joint torique	Anillo en O	PM045900SV	3
37	Discharge valve spring	Ressort de soupape de décharge	Resorte de la válvula de salida	▲	3
38	Discharge valve cone	Cône de soupape de décharge	Cono de la válvula de salida	▲	3
39	Manifold	Collecteur	Múltiple	PM064590SV	1
40	O-ring	Joint torique	Anillo en O	PM044500SV	1
41	Suction flange	Bride d'aspiration	Brida del sistema de succión	PM062950SV	1
42	Stud bolts	Boulons d'ancrage	Pernos prisioneros	PM062960SV	4
43	Thermal relief valve	Soupape de soulagement thermique	Válvula de relieve térmico	PM063060SV	1
44	Inlet filter	Filtre d'admission	Filtro de entrada	PM002500AV	1
45	Nut adapter fitting	Raccord d'adaptateur d'écrou	Conector	PM061000AV	1
46	Garden hose nut	Écrou de tuyau d'arrosage	Tuerca del conector de mangueras	PM060000AV	1
47	Vented cap	Bouchon à événements	Tapa con respiradero	PM044700SV	1
48	High pressure hose fitting	Raccord de tuyau haute pression	Conector de la manguera de alta presión	PM004711AV	1

SERVICE KITS

NÉCESSAIRES DE SERVICE

JUEGOS DE PIEZAS PARA EL SERVICIO

◆	Plunger packing kit (Incl. Ref. No's. 26 & 27) Jeu de garniture de plongeur (Nos. de Réf. 26 et 27 compris) Juego de empaques del pistón (Incl. No's de Ref 26 & 27)	PM063070SV	1
▲	Valve kit (Incl. Ref. No's. 28, 29, 40 & 41) Jeu de soupapes (Nos. de Réf. 28, 29, 40 et 41 compris) Juego de válvulas (Incl. No's de Ref. 28, 29, 40 & 41)	PM063080SV	1
●	Regulator kit (Incl. Ref. No's. 19,21-23 & 25) Jeu de Régulateur (Nos. de Réf. 19,21-23 et 25 compris) Juego de piezas de regulador (Incl No's de Ref. 19,21-23 y 25)	PM064600SV	1
■	Flange/rear bearing assembly (includes Ref. No's 1,2,4, & 5) Bride/palier arrière équipé (Nos. de Réf. 1,2,4 et 5 compris) Ensamblaje de la brida/balero posterior (Incl No's de Ref 1,2,4, & 5)	PM062700SV	1
❖	Wobble plate/front bearing assembly (includes Ref. No's 6 & 7) Plaque d'oscillation/palier avant équipé (Nos. de Réf. 6 et 7 compris) Ensamblaje de la placa oscilante/balero posterior (Incl No's de Ref 6 & 7)	PM227600SV	1
▼	Oil seal kit (Includes 3 each of Ref. No. 14) Nécessaire de bague d'étanchéité (3 de Numéro 14) Juego de sellos del orificio de lubricación (Incluye 3 del No. de Ref. 14)	PM064000SV	1

TORQUE SPECIFICATIONS
(in-lbs)SPÉCIFICATIONS DE COUPLE
(kg-cm)ESPECIFICACIONES DE TORQUES
(kg-cm)

Ref. No.	Description	Torque	N° de Réf.	Description	Couple	Ref. No.	Descripción	Torque
10	Socket bolt	100	10	Boulon de douille	115	10	Perno de cabeza hueca	115
42	Stud bolt	150	42	Boulon d'ancrage	173	42	Perno prisionero	173