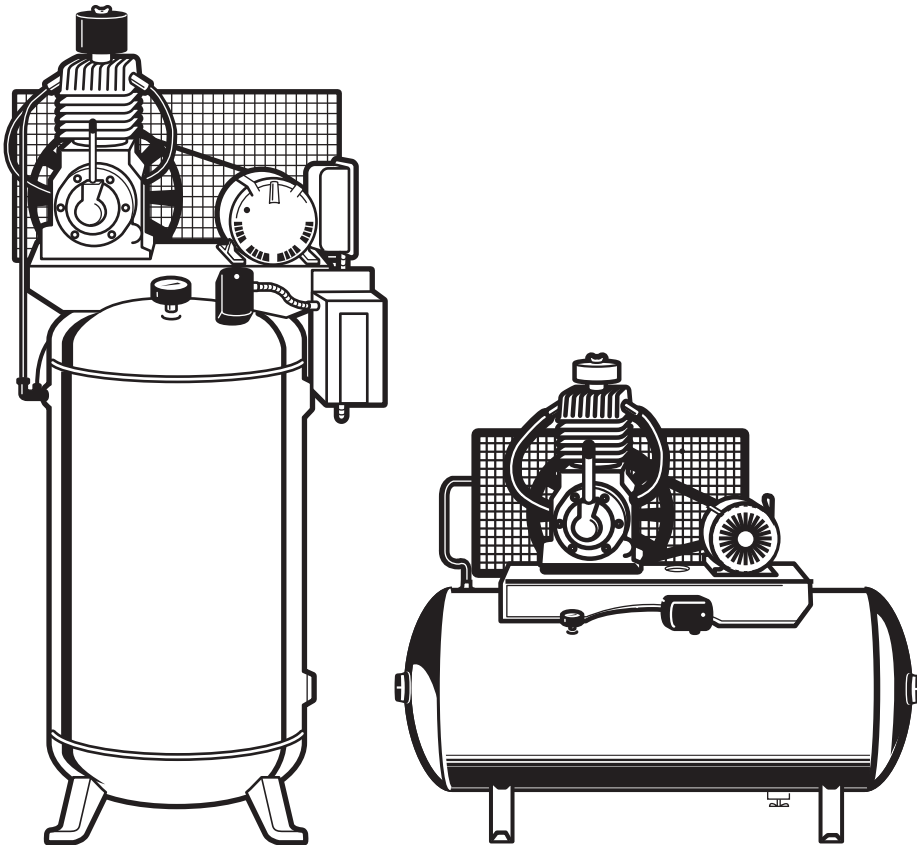


Stationary Two-Stage Air Compressor



Description

Industrial / commercial cast iron air compressor units are intended to provide compressed air to power pneumatic tools and equipment.



Specifications

**Models CE700000, CE700100
CE700500, CE700600**

Discharge Pressure: 175 psi

Motor HP: 7.5

Displacement CFM: 31.4

Delivery CFM: 25.1

Max Pressure: 175 psi

Pump RPM: 1020

Unit Weight: 540 lbs.

1 Phase Units: CE700000, CE700500

3 Phase Units: CE700100, CE700600

**Models CE705000, CE705100
CE705200, CE705300**

Discharge Pressure: 175 psi

Motor HP: 5.0

Displacement CFM: 21.1

Delivery CFM: 17.4

Max Pressure: 175 psi

Pump RPM: 700

Unit Weight: 510 lbs.

1 Phase Units: CE705000, CE705200

3 Phase Units: CE705100, CE705300

5 HP Data based on 1725 RPM electric motor with a service factor of 1.15.

7.5 HP Data based on 3450 RPM electric motor with a service factor of 1.15.

* Data based on B section belts and pulleys.

NOTE: Flow rate data determined in accordance with United States' ASME power test code.

FRANÇAISE: Page 5

ESPAÑOL: Página 9

For Replacement Parts or Technical Assistance, Call 1-800-543-6400

Please provide following information:

- Model number
- Serial number (if any)
- Part description and number as shown in parts list

Address any correspondence to:

Campbell Hausfeld
 Attn: Customer Service
 100 Production Drive
 Harrison, OH 45030 U.S.A.

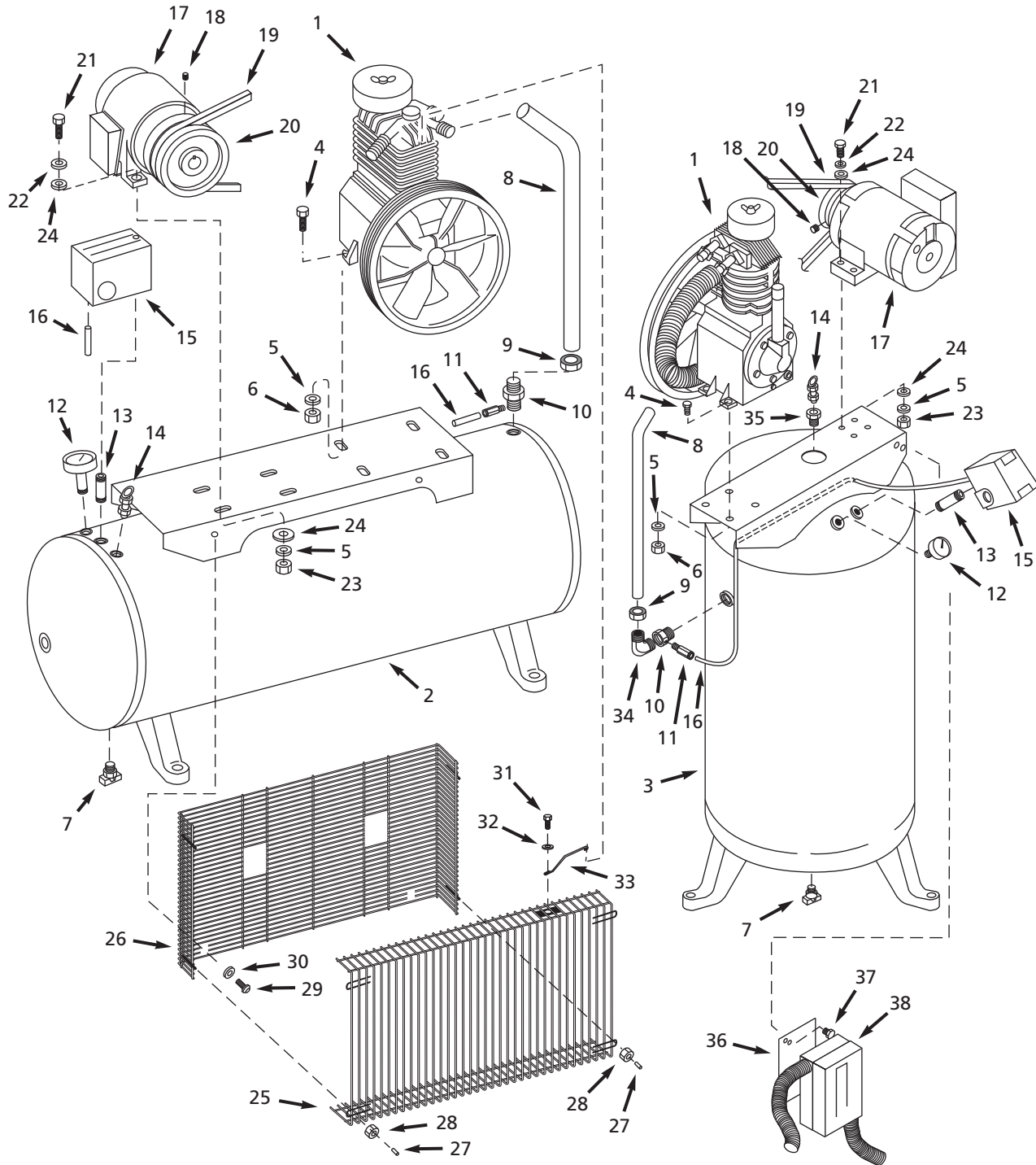


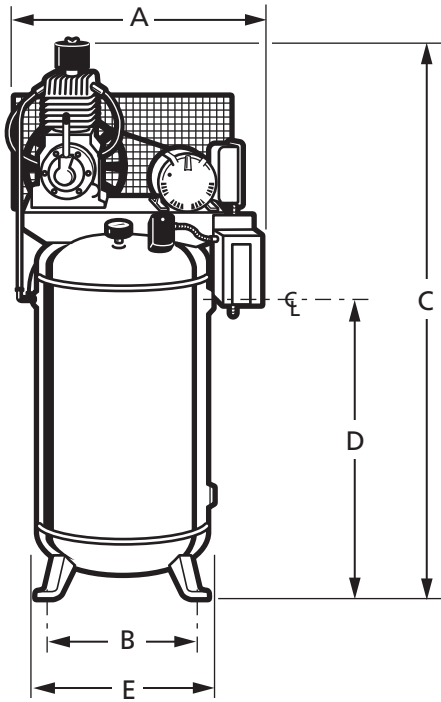
Figure 1 - Repair Parts Illustration

Replacement Parts List

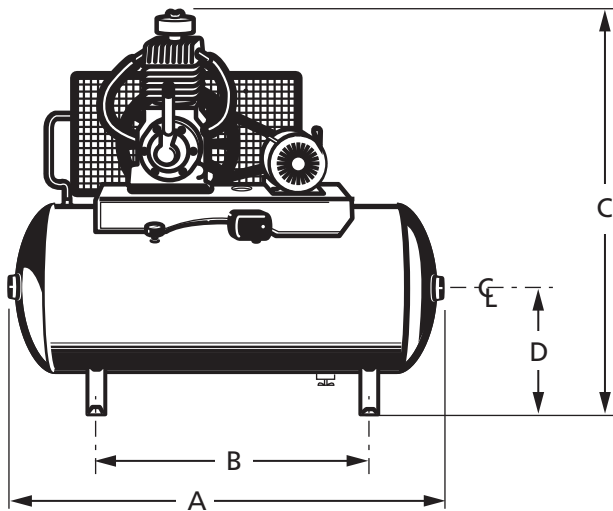
Ref. No.	Description	CE705000 CE705200	CE705100 CE705300	CE700000 CE700500	CE700100 CE700600	Qty.
1	Air compressor pump Air compressor pump (CI07180VPMS) (Pressure Lubricated)	CI050000PB --	CI050000PB --	CI070000PB CI070000PP	CI070000PB --	1 1
2	Horizontal air tank	TF003603CG	TF003603CG	TF003603CG	TF003603CG	1
3	Vertical air tank	TF006607CG	TF006607CG	TF006607CG	TF006607CG	1
4	7/16 - 14 x 1-1/2 inch Hex head screw	○	○	○	○	4
5	7/16 inch Washer	ST070916AV	ST070916AV	ST070916AV	ST070916AV	8
6	7/16 - 14 Hex nut	○	○	○	○	4
7	3/8 NPT Drain cock	ST127700AV	ST127700AV	ST127700AV	ST127700AV	1
8	Discharge tube	TF069000AJ	TF069000AJ	TF069000AJ	TF069000AJ	1
9	Nut and ferrule	ST072321AV	ST072321AV	ST072321AV	ST072321AV	1
10	3/4 NPT check valve	CV003205AV	CV003205AV	CV003205AV	CV003205AV	1
11	1/4 inch Compression fitting	ST011701AV	ST011701AV	ST011701AV	ST011701AV	1
12	1/4 NPT, 300 psi pressure gauge	GA016703AV	GA016703AV	GA016703AV	GA016703AV	1
13	1/4 - 18 x 2-1/2 inch Pipe nipple	ST070387AV	ST070387AV	ST070387AV	ST070387AV	1
14	Safety valve	V-215200AV	V-215200AV	V-215200AV	V-215200AV	1
15	▲ Pressure switch, 145 psi/175 psi	CW207561AV	CW207561AV	CW207561AV	CW207561AV	1
16	Copper tube: (horizontals - 6 feet / verticals - 2 feet)	R-060600AP	R-060600AP	R-060600AP	R-060600AP	1
17	Motor	MC022393IP	MC022394IP	MC025100AV	MC301500IP	1
18	5/16 - 18 x 1/2 inch Set screw	○	○	○	○	2
19	Belt	BT022000AV	BT022000AV	BT008500AV	BT008500AV	1
20	Pulley	PU008003AV	PU008003AV	PU009750AV	PU009750AV	1
21	3/8 - 16 x 1-1/4 inch Screw	○	○	○	○	4
22	3/8 inch Washer	ST070914AV	ST070914AV	ST070914AV	ST070914AV	4
23	3/8 - 16 Nut	ST033500AV	ST033500AV	ST033500AV	ST033500AV	4
24	3/8 inch External tooth washer	ST072608AV	ST072608AV	ST072608AV	ST072608AV	2
25	Belt guard front	BG217000AV	BG217000AV	BG217000AV	BG217000AV	1
26	Belt guard back	BG217100AV	BG217100AV	BG217100AV	BG217100AV	1
27	Cap	ST075400AV	ST075400AV	ST075400AV	ST075400AV	5
28	Hex flange nut	ST116201AV	ST116201AV	ST116201AV	ST116201AV	5
29	Bolt	ST016500AV	ST016500AV	ST016500AV	ST016500AV	2
30	Washer	ST011200AV	ST011200AV	ST011200AV	ST011200AV	2
31	1/4 - 20 x 3/4 inch Bolt	ST074415AV	ST074415AV	ST074415AV	ST074415AV	1
32	1/4 inch Washer	ST070910AV	ST070910AV	ST070910AV	ST070910AV	1
33	Beltguard bracket	TF063400AV	TF063400AV	TF063400AV	TF063400AV	1
34	90° compression fitting	ST072231AV	ST072231AV	ST072231AV	ST072231AV	1
35	1/2 x 1/4 NPT reducer bushing	ST071428AV	ST071428AV	ST071428AV	ST071428AV	1
36	Starter bracket	BG215300AV	BG215300AV	BG215300AV	BG215300AV	1
37	Self-threading screw	ST016500AV	—	ST016500AV	ST016500AV	2
38	Starter assembly	ST122001AJ	ST122004AV	ST122010AJ	ST122011AJ	1
△	Heater element for starter	PS005550AV(1 PC)	PS005551AV(3 PC)	PS005551AV(1 PC)	PS005550AV(3 PC)	
△	#8-32 x 7/16 inch Hex screw	ST074407AV	—	ST074407AV	ST074407AV	4
△ □	Isolation pads (pack/3 - verticals)	ZZ000043SJ	ZZ000043SJ	ZZ000043SJ	ZZ000043SJ	1
△ □	Isolation pads (pack/4 - horizontals)	ZZ000127SJ	ZZ000127SJ	ZZ000127SJ	ZZ000127SJ	1
△	Warning decal	DK747600AV	DK747600AV	DK747600AV	DK747600AV	1

SYMBOL IDENTIFICATION

- ▲ Unloader valve for pressure switch available separately, part number CW000200AV
- △ Not shown
- Available separately
- Standard hardware item - available at your local hardware store



Key	Item	Dim.
A	Overall width	32.5 inch
B	Bolt down-width (120° apart)	27.0 inch
C	Overall height	75.0 inch
D	Tank outlet to ground	40.0 inch
E	Overall depth	25.5 inch



Key	Item	Dim.
A	Overall width	64.0 inch
B	Bolt down-width	40 inch
C	Overall height	49 inch
D	Tank outlet to ground	14.0 inch
E	△ Bolt down depth	18.0 inch
F	△ Overall depth	20.5 inch

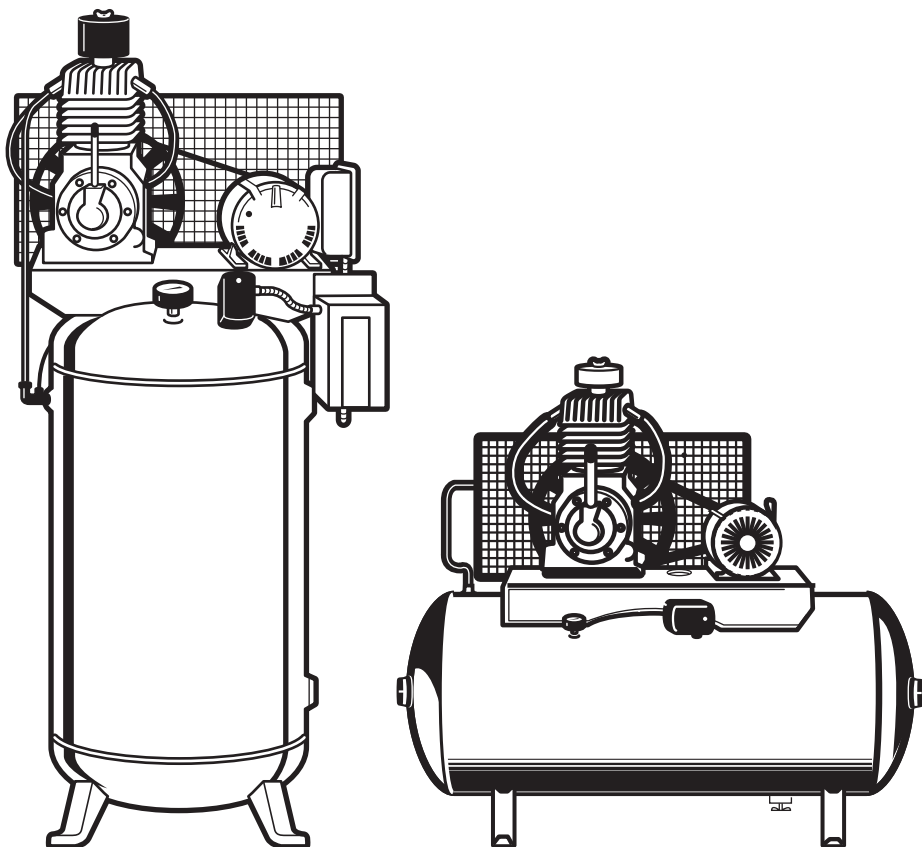
△ Not shown

Compresseur D'Air Stationnaire À Deux Étages



Description

Les unités de compresseurs d'air de fonte commerciaux / industriels sont pour fournir de l'air comprimé pour alimenter les outils et l'équipement pneumatiques.



Spécifications

**Modèles CE700000, CE700100
CE700500, CE700600**

Pression de Débit: 1207 kPa

Moteur HP: 7,5

Déplacement m³/min.: 0,89

Débit m³/min.: 0,71

Pression Max.: 1207 kPa

Pompe RPM: 1020

Poids du Modèle: 245 Kg

Unité de

1 Phasé: CE700000, CE700500

Unité de

3 Phasés: CE700100, CE700600

**Modèles CE705000, CE705100
CE705200, CE705300**

Pression de Débit: 1207 kPa

Moteur HP: 5,0

Déplacement m³/min.: 0,60

Débit m³/min.: 0,50

Pression Max.: 1207 kPa

Pompe RPM: 700

Poids du Modèle: 232 Kg

Unité de

1 Phasé: CE705000, CE705200

Unité de

3 Phasés: CE705100, CE705300

Données de 5 HP basées sur les moteurs électriques de 1725 RPM avec facteur d'utilisation de 1,15.

Données de 7,5 HP basées sur les moteurs électriques de 3450 RPM avec facteur d'utilisation de 1,15.

* Données basées sur la section B courroies et poulies.

REMARQUE: Les renseignements concernant le taux de débit sont déterminés conformément au code d'essai de puissance ASME des É-U.

ENGLISH: Page 1

ESPAÑOL: Página 9

Pour pièces de rechange ou assistance technique, appeler 1-800-543-6400

S'il vous plaît fournir l'information suivante :

- Numéro de modèle
- Code imprimé sur l'outil
- Description de la pièce et son numéro

Adresser toute correspondance à :

Campbell Hausfeld
 Attn: Customer Service
 100 Production Drive
 Harrison, OH 45030 U.S.A.

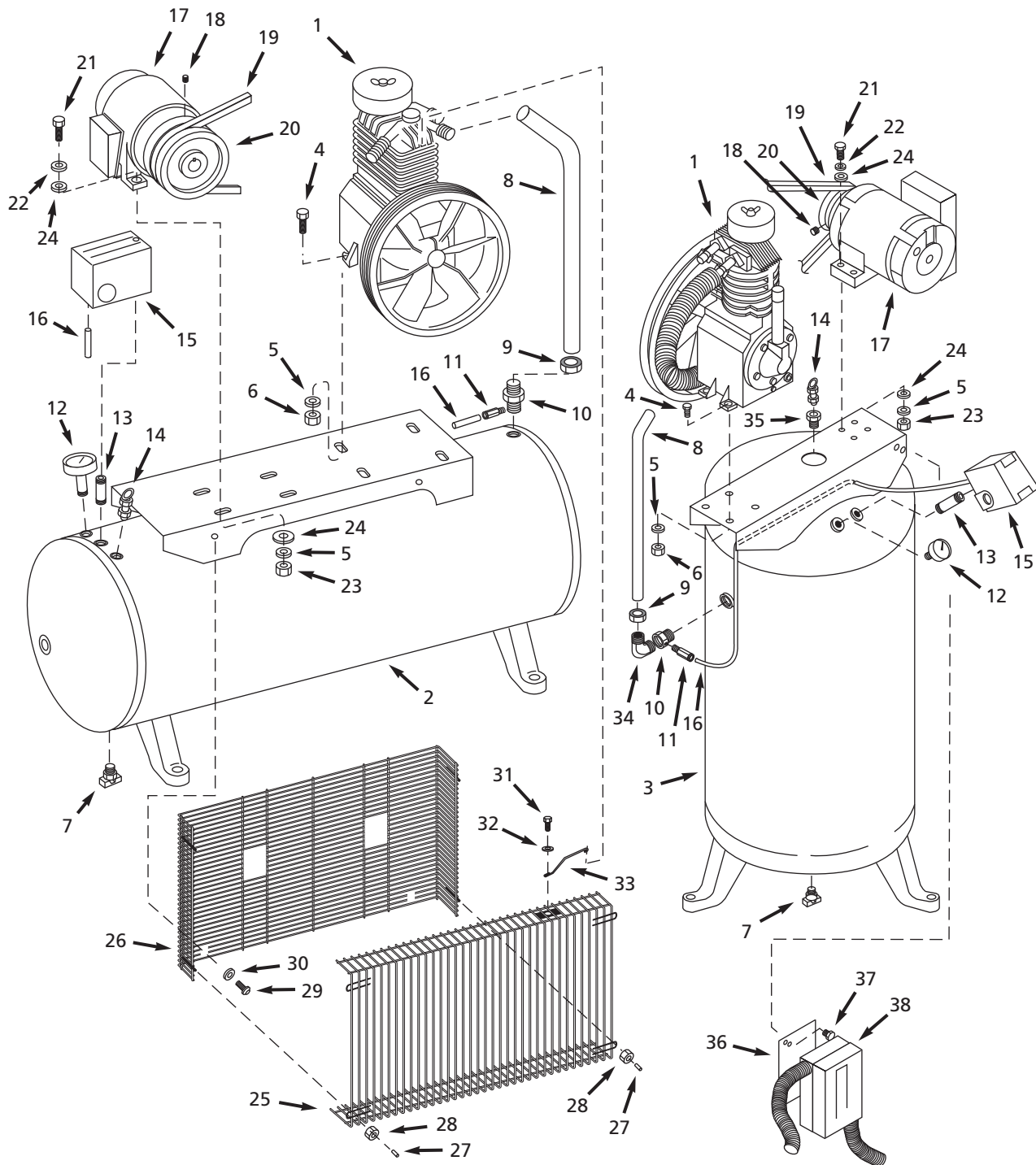


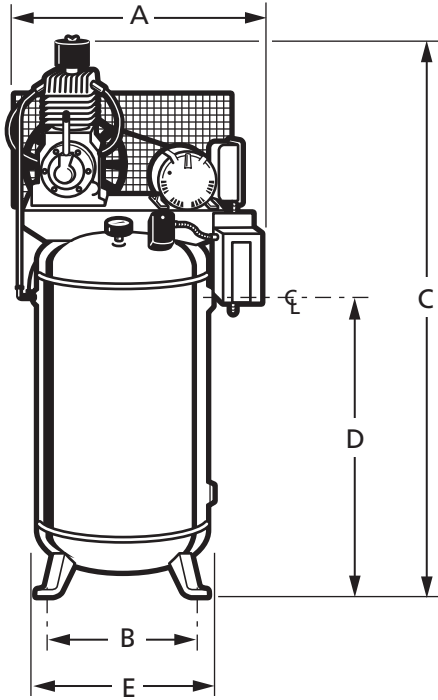
Figure 1 - Illustration des pièces de réparation

Liste de pièces de rechange

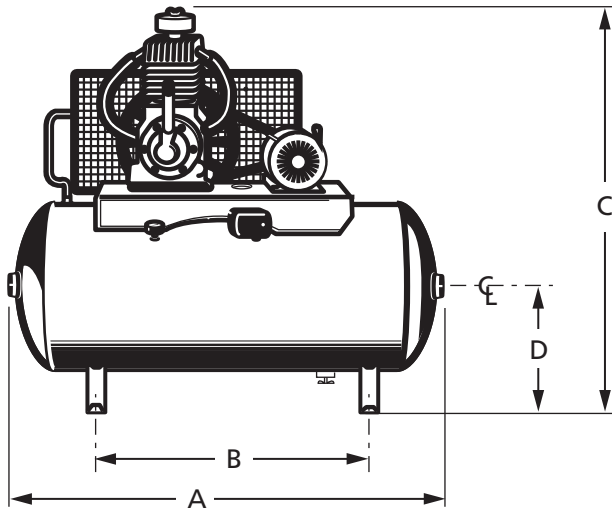
No. de Réf.	Description	CE705000 CE705200	CE705100 CE705300	CE700000 CE700500	CE700100 CE700600	Qté.
1	Pompe de compresseur d'air	CI050000PB	CI050000PB	CI070000PB	CI070000PB	1
	Pompe de compresseur d'air (CI071080VPMS) [Grassage Pressurisé]	--	--	CI070000PP	--	1
2	Réservoir à air horizontal	TF003603CG	TF003603CG	TF003603CG	TF003603CG	1
3	Réservoir à air vertical	TF006607CG	TF006607CG	TF006607CG	TF006607CG	1
4	Vis à tête hexagonale, 7/16 - 14 x 1-1/2 po	○	○	○	○	4
5	Rondelle, 7/16 po	ST070916AV	ST070916AV	ST070916AV	ST070916AV	8
6	Écrou hexagonal, 7/16 - 14	○	○	○	○	4
7	Robinet de vidange, 3/8 NPT	ST127700AV	ST127700AV	ST127700AV	ST127700AV	1
8	Tuyau flexible de refoulement	TF069000AJ	TF069000AJ	TF069000AJ	TF069000AJ	1
9	Écrou et virole	ST072321AV	ST072321AV	ST072321AV	ST072321AV	1
10	Clapet, 3/4 NPT	CV003205AV	CV003205AV	CV003205AV	CV003205AV	1
11	Raccord de compression, 1/4 po	ST011701AV	ST011701AV	ST011701AV	ST011701AV	1
12	Manomètre, 1/4 NPT, 2069 kPa	GA016703AV	GA016703AV	GA016703AV	GA016703AV	1
13	Mamelon de tuyau, 1/4 - 18 x 2-1/2 po	ST070387AV	ST070387AV	ST070387AV	ST070387AV	1
14	Soupape de sûreté	V-215200AV	V-215200AV	V-215200AV	V-215200AV	1
15	▲ Manostat, 1000 kPa/1207 kPa	CW207561AV	CW207561AV	CW207561AV	CW207561AV	1
16	Tuyau de cuivre: 1,83 m pour le modèle horizontal 0,61 m pour le modèle vertical	R-060600AP	R-060600AP	R-060600AP	R-060600AP	1
17	Moteur	MC022393IP	MC022394IP	MC025100AV	MC301500IP	1
18	Vis de pression, 5/16 - 18 x 1/2 po	○	○	○	○	2
19	Courroie	BT022000AV	BT022000AV	BT008500AV	BT008500AV	1
20	Poulie	PU008003AV	PU008003AV	PU009750AV	PU009750AV	1
21	Vis, 3/8 - 16 x 1-1/4 po	○	○	○	○	4
22	Rondelle 3/8 po	ST070914AV	ST070914AV	ST070914AV	ST070914AV	4
23	Écrou 3/8 - 16	ST033500AV	ST033500AV	ST033500AV	ST033500AV	4
24	Rondelle à dents extérieurs 3/8 po	ST072608AV	ST072608AV	ST072608AV	ST072608AV	2
25	Carter de courroie avant	BG217000AV	BG217000AV	BG217000AV	BG217000AV	1
26	Carter de courroie arrière	BG217100AV	BG217100AV	BG217100AV	BG217100AV	1
27	Capuchon	ST075400AV	ST075400AV	ST075400AV	ST075400AV	5
28	Écrou à collet hexagonal	ST116201AV	ST116201AV	ST116201AV	ST116201AV	5
29	Boulon	ST016500AV	ST016500AV	ST016500AV	ST016500AV	2
30	Rondelle	ST011200AV	ST011200AV	ST011200AV	ST011200AV	2
31	Boulon 1/4 - 20 x 3/4 po	ST074415AV	ST074415AV	ST074415AV	ST074415AV	1
32	Rondelle, 1/4 po	ST070910AV	ST070910AV	ST070910AV	ST070910AV	1
33	Support du carter de courroie	TF063400AV	TF063400AV	TF063400AV	TF063400AV	1
34	Raccord de compression, 90°	ST072231AV	ST072231AV	ST072231AV	ST072231AV	1
35	Bague de réduction, 1/2 x 1/4 NPT	ST071428AV	ST071428AV	ST071428AV	ST071428AV	1
36	Support du démarreur	BG215300AV	BG215300AV	BG215300AV	BG215300AV	1
37	Vis autotaraudeuse	ST016500AV	—	ST016500AV	ST016500AV	2
38	■ Assemblage du démarreur	ST122001AJ	ST122004AV	ST122010AJ	ST122011AJ	1
△	Élément chauffant pour le montage du démarreur	PS005550AV(1 PC)	PS005551AV(3 PC)	PS005551AV(1 PC)	PS005550AV(3 PC)	
△	Vis hexagonale #8-32 x 7/16 po	ST074407AV	—	ST074407AV	ST074407AV	4
△ □	Tampons amortisseurs de vibrations (pack of 3 for vertical units)	ZZ000043SJ	ZZ000043SJ	ZZ000043SJ	ZZ000043SJ	1
△ □	Tampons amortisseurs de vibrations (pack of 4 for horizontal units)	ZZ000127SJ	ZZ000127SJ	ZZ000127SJ	ZZ000127SJ	1
△	Decalcomanie d'avertissement	DK747600AV	DK747600AV	DK747600AV	DK747600AV	1

IDENTIFICATION DE SYMBOLE

- ▲ Soupape de déchargement pour manostat disponible séparément, numéro de pièce CW000200AV
- △ Pas indiquée
- Disponible séparément
- Article normal de quincaillerie - disponible à votre quincaillerie locale



Ref.	Article	Dim.
A	Largeur totale	82,6 cm
B	Largeur de boulonnage (120° apart)	68,6 cm
C	Hauteur totale	190,5 cm
D	Sortie du réservoir à la terre	101,6 cm
E	Profondeur totale	64,8 cm



Ref.	Article	Dim.
A	Largeur totale	162,6 cm
B	Largeur de boulonnage	101,6 cm
C	Hauteur totale	124,5 cm
D	Sortie du réservoir à la terre	35,6 cm
E	△ Profondeur de boulonnage	45,7 cm
F	△ Profondeur totale	52,1 cm

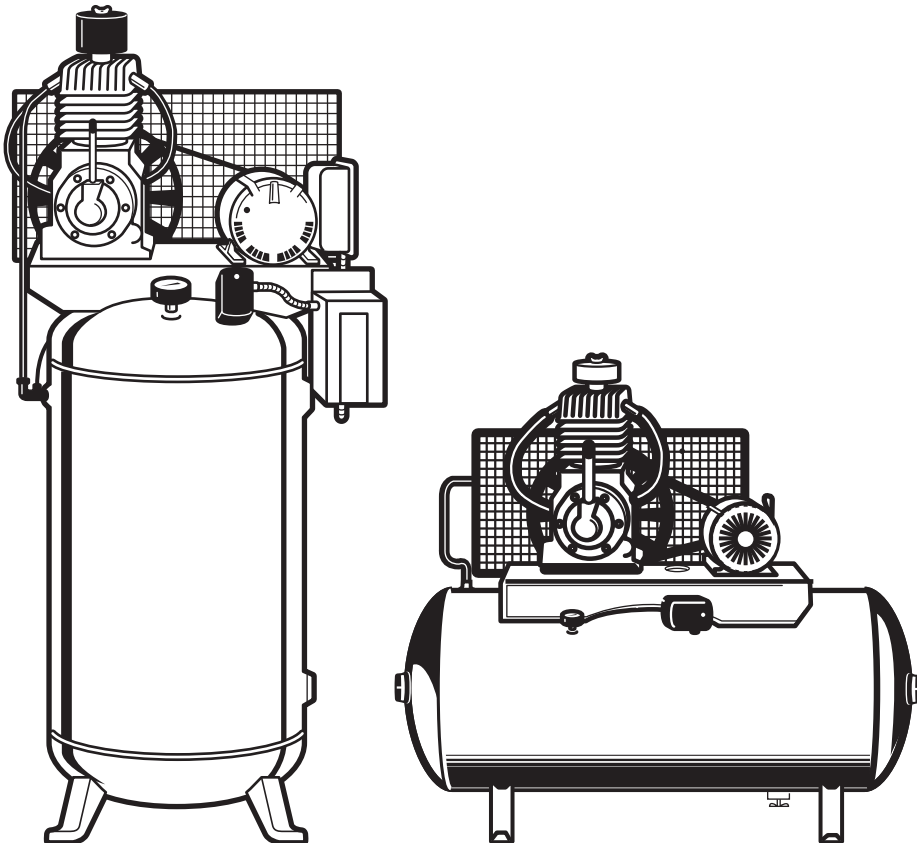
△ Pas indiquée

Compresor de Aire Estacionario de 2 Etapas



Descripción

Las unidades de compresor de aire industriales/comerciales de hierro fundido fueron diseñadas para proporcionar aire comprimido a herramientas y equipos neumáticos.



Especificaciones

**Modelos CE700000, CE700100
CE700500, CE700600**

Presión de Salida: 12,07 bar

CP del Motor: 7,5

Desplazamiento m³/min.: 0,89

Suministro m³/min.: 0,71

Presión Max.: 12,07 bar

RPM del Cabezal: 1020

Peso de la Unidad: 245 Kg

Unidad de la

1 Fase: CE700000, CE700500

Unidad de la

3 Fases: CE700100, CE700600

**Modelos CE705000, CE705100
CE705200, CE705300**

Presión de Salida: 12,07 bar

CP del Motor: 5,0

Desplazamiento m³/min.: 0,60

Suministro m³/min.: 0,50

Presión Max.: 12,07 bar

RPM del Cabezal: 700

Peso de la Unidad: 232 Kg

Unidad de la

1 Fase: CE705000, CE705200

Unidad de la

3 Fases: CE705100, CE705300

Los valores presentados para 5 CP están basados en motores eléctricos de 1725 RPM wcon un factor de servicio de 1,15.

Los valores presentados para 7,5 CP están basados en motores eléctricos de 3450 RPM wcon un factor de servicio de 1,15.

* Basado en bandas y poleas del corte B.

NOTA: El flujo se calculó según los códigos para pruebas de potencia de la organización ASME

ENGLISH: Page 1

FRANÇAISE: Page 5

Para Ordenar Repuestos o Asistencia Técnica, Sírvese Llamar al Distribuidor Más Cercano a Su Domicilio

Sírvese proporcionar la siguiente información:

- Número de modelo
- Número de serie (si tiene)
- Descripción y número de la pieza como se muestra en la lista de repuestos

Dirija toda la correspondencia a:

Campbell Hausfeld
 Attn: Customer Service
 100 Production Drive
 Harrison, OH 45030 U.S.A.

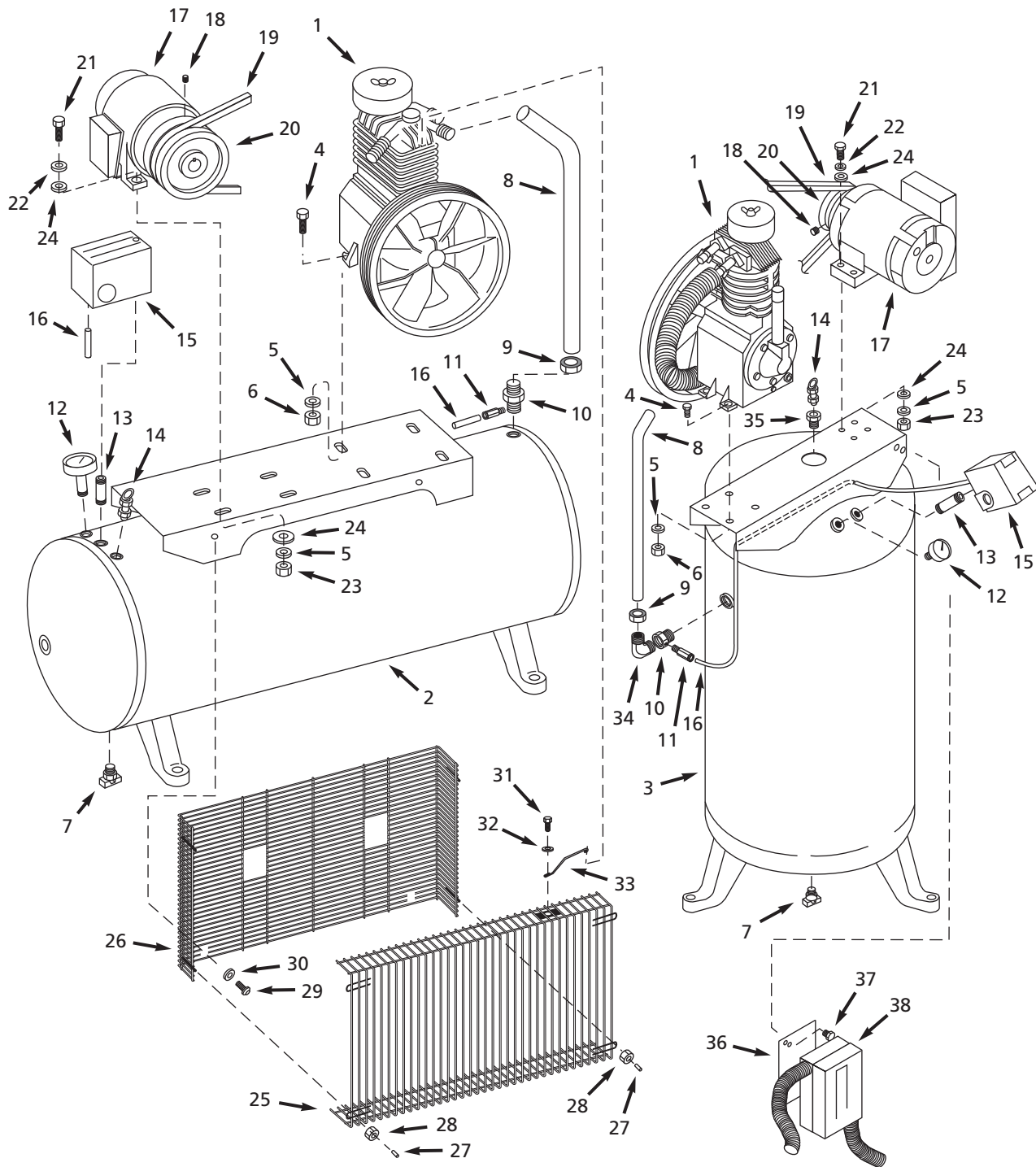


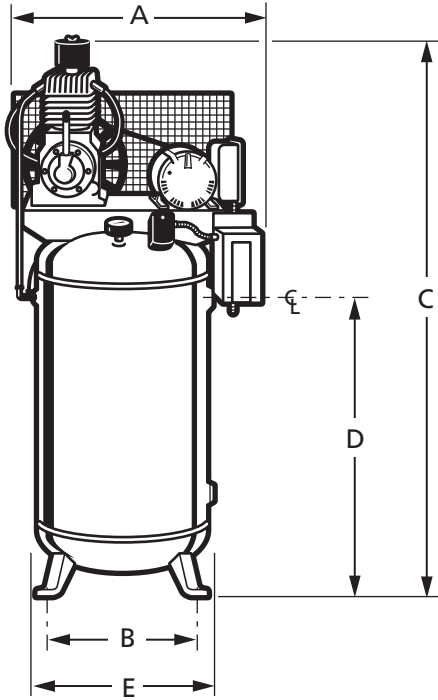
Figura 1 - Ilustración de las piezas de repuesto

Lista de piezas de repuesto

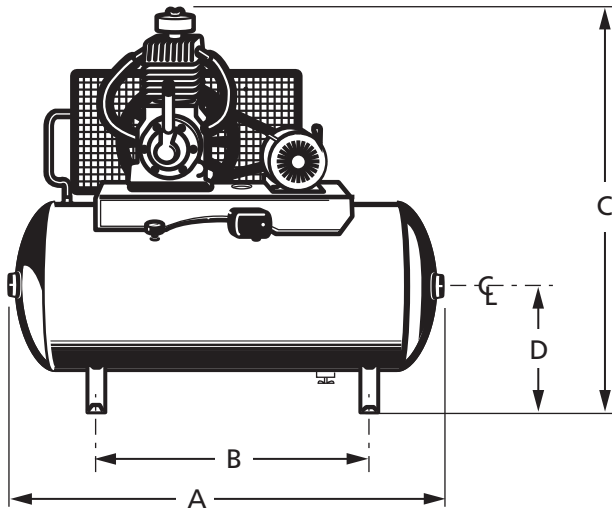
Nº. de Ref.	Descripción	CE705000 CE705200	CE705100 CE705300	CE700000 CE700500	CE700100 CE700600	Ctd.
1	Cabezal	CI050000PB	CI050000PB	CI070000PB	CI070000PB	1
	Cabezal (CI07180VPMS) [Lubricacion a Presion]	--	--	CI070000PP	--	1
2	Tanque de aire horizontal	TF003603CG	TF003603CG	TF003603CG	TF003603CG	1
3	Tanque de aire vertical	TF006607CG	TF006607CG	TF006607CG	TF006607CG	1
4	Tornillo Hex. de 11,1 mm (7/16 inch) - 14 x 38,1 mm (1-1/2 inch)	○	○	○	○	4
5	Arandela de 11,1 mm (7/16 inch)	ST070916AV	ST070916AV	ST070916AV	ST070916AV	8
6	Tuerca Hex. de 11,1 mm (7/16 inch) - 14	○	○	○	○	4
7	Llave de drenaje de 9,5 mm (3/8 inch) NPT	ST127700AV	ST127700AV	ST127700AV	ST127700AV	1
8	Tubo de descarga	TF069000AJ	TF069000AJ	TF069000AJ	TF069000AJ	1
9	Tuerca y casquillo	ST072321AV	ST072321AV	ST072321AV	ST072321AV	1
10	Válvula de chequeo de 19,1 mm (3/4 inch) NPT	CV003205AV	CV003205AV	CV003205AV	CV003205AV	1
11	Conexión de compresión de 6,4 mm (1/4 inch)	ST011701AV	ST011701AV	ST011701AV	ST011701AV	1
12	Manómetro de 6,4 mm (1/4 inch) NPT, 21 bar	GA016703AV	GA016703AV	GA016703AV	GA016703AV	1
13	Niple de 6,4 mm (1/4 inch) - 18 x 63,5 mm (2-1/2 inch)	ST070387AV	ST070387AV	ST070387AV	ST070387AV	1
14	Válvula de seguridad	V-215200AV	V-215200AV	V-215200AV	V-215200AV	1
15	▲ Presostato, 10,00 bar/12,07 bar	CW207561AV	CW207561AV	CW207561AV	CW207561AV	1
16	Tubo de cobre: [1,83 m (6 ft.) para las unidades horizontales] [0,61 m (2 ft.) para las unidades verticales]	R-060600AP	R-060600AP	R-060600AP	R-060600AP	1
17	Motor	MC022393IP	MC022394IP	MC025100AV	MC301500IP	1
18	Tornillo de fijación de 7,9 mm (5/16 inch) - 18 x 12,7 mm (1/2 inch)	○	○	○	○	2
19	Banda	BT022000AV	BT022000AV	BT008500AV	BT008500AV	1
20	Polea	PU008003AV	PU008003AV	PU009750AV	PU009750AV	1
21	Tornillo de 9,5 mm (3/8 inch) - 16 x 31,8 mm (1-1/4 inch)	○	○	○	○	4
22	Arandela de 9,5 mm (3/8 inch)	ST070914AV	ST070914AV	ST070914AV	ST070914AV	4
23	Tuerca de 9,5 mm (3/8 inch) - 16	ST033500AV	ST033500AV	ST033500AV	ST033500AV	4
24	Arandela de dientes externos de 9,5 mm (3/8 inch)	ST072608AV	ST072608AV	ST072608AV	ST072608AV	2
25	Protector frontal de correa	BG217000AV	BG217000AV	BG217000AV	BG217000AV	1
26	Protector posterior de correa	BG217100AV	BG217100AV	BG217100AV	BG217100AV	1
27	Tapa	ST075400AV	ST075400AV	ST075400AV	ST075400AV	5
28	Tuerca	ST116201AV	ST116201AV	ST116201AV	ST116201AV	5
29	Perno	ST016500AV	ST016500AV	ST016500AV	ST016500AV	2
30	Arandela	ST011200AV	ST011200AV	ST011200AV	ST011200AV	2
31	Perno de 6,4 mm (1/4 inch) - 20 x 19,1 mm (3/4 inch)	ST074415AV	ST074415AV	ST074415AV	ST074415AV	1
32	Arandela de 6,4 mm (1/4 inch)	ST070910AV	ST070910AV	ST070910AV	ST070910AV	1
33	Abrazadera para la tapa de protección de las bandas	TF063400AV	TF063400AV	TF063400AV	TF063400AV	1
34	Conexión de compresión de 90°	ST072231AV	ST072231AV	ST072231AV	ST072231AV	1
35	Buje reductor 12,7 mm (1/2 inch) x 6,4 mm (1/4 inch) NPT	ST071428AV	ST071428AV	ST071428AV	ST071428AV	1
36	Abrazadera para el arrancador	BG215300AV	BG215300AV	BG215300AV	BG215300AV	1
37	Tornillo autoroscante	ST016500AV	—	ST016500AV	ST016500AV	2
38	■ Ensamblaje del arrancador	ST122001AJ	ST122004AV	ST122010AJ	ST122011AJ	1
△	El elemento del calentador del ensamblaje del motor de arranque	PS005550AV(1 PC)	PS005551AV(3 PC)	PS005551AV(1 PC)	PS005550AV(3 PC)	
△	Tornillo Hex de #8-32 x 11,1 mm (7/16 inch)	ST074407AV	—	ST074407AV	ST074407AV	4
△ □	Las almohadillas aislantes contra la vibración (pack/3 for vertical units)	ZZ000043SJ	ZZ000043SJ	ZZ000043SJ	ZZ000043SJ	1
△ □	Las almohadillas aislantes contra la vibración (pack/4 for horizontal units)	ZZ000127SJ	ZZ000127SJ	ZZ000127SJ	ZZ000127SJ	1
△	Etiquetas de advertencia	DK747600AV	DK747600AV	DK747600AV	DK747600AV	1

IDENTIFICACIÓN DEL SÍMBOLO

- ▲ La válvula de desfogue del presostato se vende por separado, repuesto número CW000200AV
- △ No se muestra
- Se venden por separado
- Artículo estándar de ferretería - disponible en su ferretería local



Clave	Descripción	Dim.
A	Ancho total	82,6 cm
B	Distancia después de apretar el perno (120° apart)	68,6 cm
C	Altura total	190,5 cm
D	Conexión del tanque a tierra	101,6 cm
E	Distancia total	64,8 cm



Clave	Descripción	Dim.
A	Ancho total	162,6 cm
B	Distancia después de apretar el perno	101,6 cm
C	Altura total	124,5 cm
D	Conexión del tanque a tierra	35,6 cm
E	△ Distancia después de apretar el perno	45,7 cm
F	△ Distancia total	52,1 cm

△ No se muestra