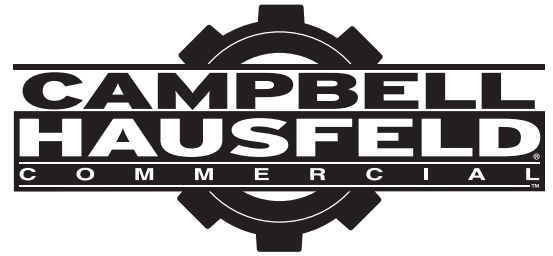
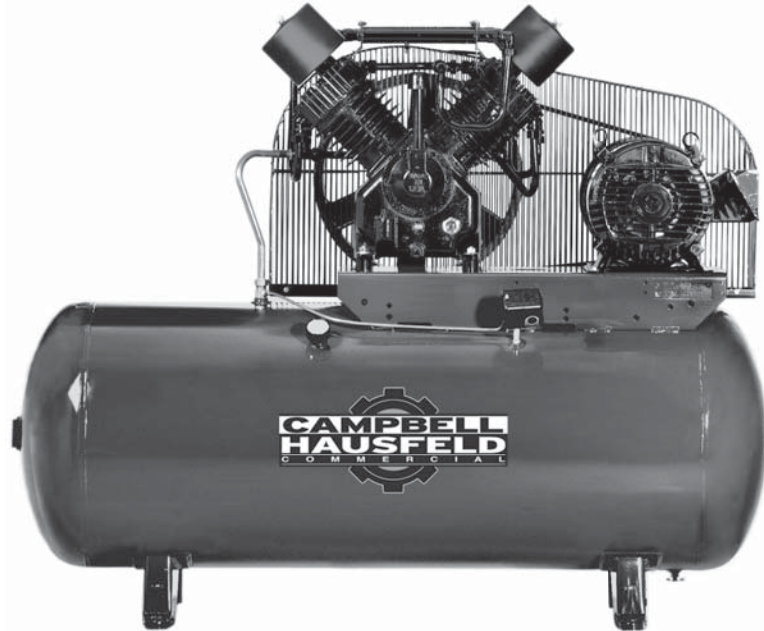


Stationary Two-Stage Air Compressor



MODELS: CE800201, CE800301, CE800501



Specifications

Model	Motor HP	Displacement CFM	Delivery CFM	Max Pressure	Pump RPM	Volts	Phase
CE800201	15	62.8	50.0	175 psi	1020	208-230/460	3
CE800301	15	62.8	50.0	175 psi	1020	208-230/460	3
CE800501	15	62.8	50.0	175 psi	1020	200	3

Model	Amp Draw	Max Duty Cycle	Tank Outlet	Tank Capacity	Dimensions (l x w x h)	Unit Weight
CE800201	41-40.6/20.3	80/20	1 inch (F) NPT	120 Gal	69in x 26in x 54in	910
CE800301	41-40.6/20.3	80/20	1 inch (F)NPT	120 Gal	69in x 26in x 54in	910
CE800501	42.8	80/20	1 inch (F)NPT	120 Gal	69in x 26in x 54in	910

Please record Model Number and Serial Number for use when contacting the manufacturer:

Model No.: _____

Serial No.: _____

Purchase Date: _____

Purchase Place: _____

For information about this product, call 1-855-504-5678.

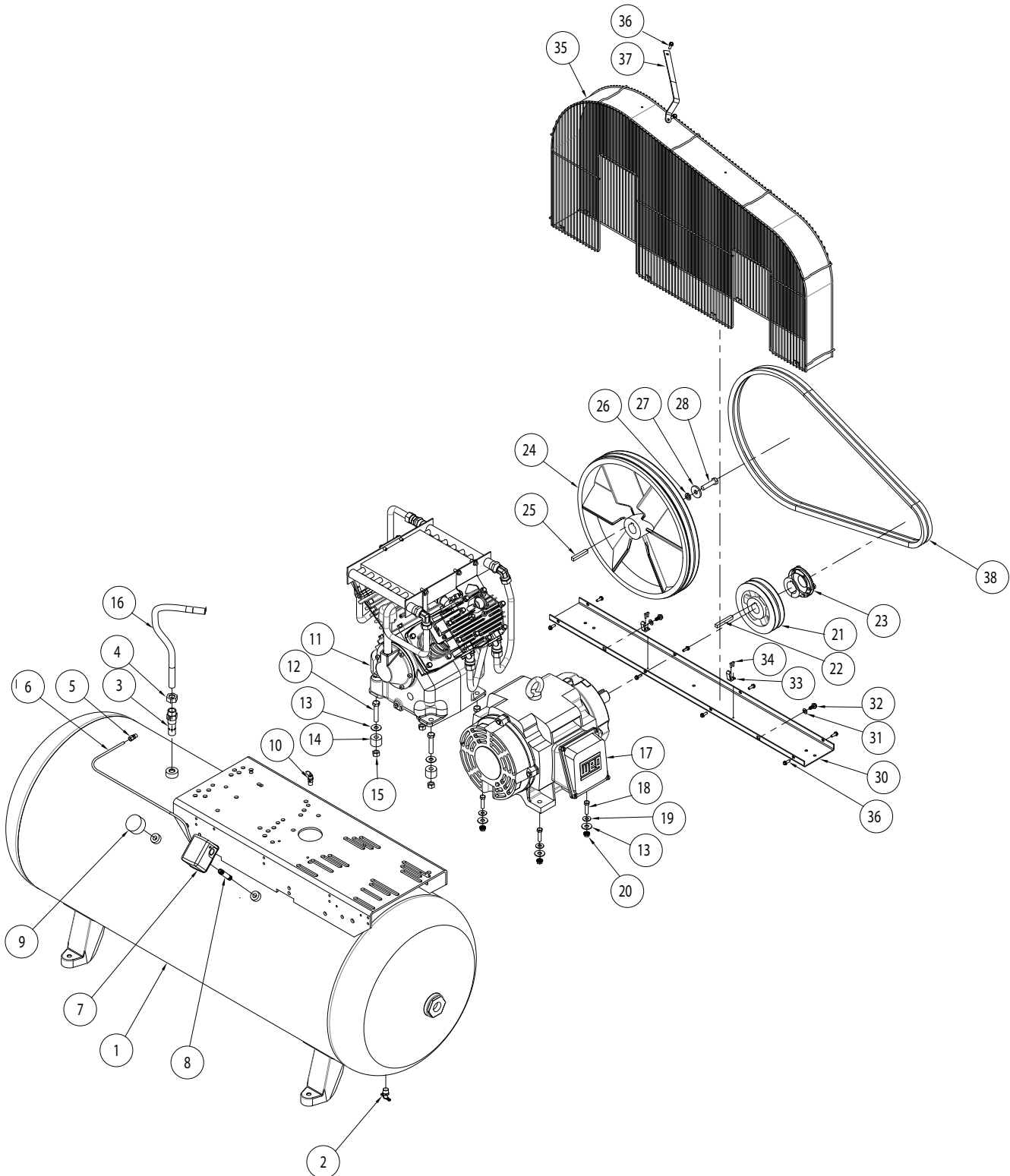
For Replacement Parts or Technical Assistance, Call 1-855-504-5678

Please provide following information:

- Model number
- Serial number (if any)
- Part description and number as shown in parts list

Address any correspondence to:

Campbell Hausfeld
Attn: Customer Service
100 Production Drive
Harrison, OH 45030 U.S.A.



Replacement Parts List

REF NO.	DESCRIPTION	CE800201	QTY.
1	120 GALLON HORIZONTAL TANK	AR023501CG	1
2	3/8 DRAIN VALVE	ST127700AV	1
3	CHECK VALVE	CV003404AV	1
4	3/4 COMPRESSION NUT	ST072321AV	1
5	COMPRESSION CONNECTOR	ST011701AV	1
6	1/4 UNLOADER TUBE	TX035000AP	1
7	PRESSURE SWITCH	CW207561AV	1
8	1/4-18 X 2 3/4 PIPE NIPPLE	ST070387AV	1
9	300 PSI 1/4 NPT PRESSURE GAUGE	GA031901AV	1
10	200PSI SAFETY VALVE	V-215200AV	1
11	PUMP	TX2118 (CE15K0000PC)	1
12 ★	1/2-13 2.5 LG HEX CAP SCREW	--	4
13 ★	7/16 WASHER	--	8
14	RISER BLOCKS	TX032800AV	4
15 ★	1/2-13 HEX NUT	--	4
16	DISCHARGE TUBE	TX034000AP	1
17	MOTOR	MC033800AV	1
18 ★	3/8-16 1.5 LG HEX CAP SCREW	--	4
19 ★	3/8 WASHER	--	4
20 ★	3/8-16 FLANGE NUT	--	4
21	PULLEY	PU009749AV	1
22 ★	KEY	--	1
23 ★	1 5/8 SK BUSHING	--	1
24	FLYWHEEL	TX034800AV	1
25	FLYWHEEL KEY	KE001310AV	1
26 ★	1/2 WASHER	--	1
27 ★	WASHER	--	1
28 ★	1/2-13 2 LG HEX CAP SCREW	--	1
29	BELT B87	BT009201AV	2
30	BELT GUARD TRAY	TR001901KK	1
31 ★	5/16 WASHER	--	2
32 ★	5/16-12 LG SELF TAPPING SCREW	--	2
33	BELT GUARD	TX033000AV	2
34	#8-32 0.5 LG SELF TAPPING SCREW	--	4
35	BELT GUARD	TR001800AV	1
36 ★	#1/4-20 SELF-TAPPING	--	10
37	BELT GUARD BRACKET	TX034100KK	1
★	AVAILABLE AT LOCAL HARDWARE STORE		

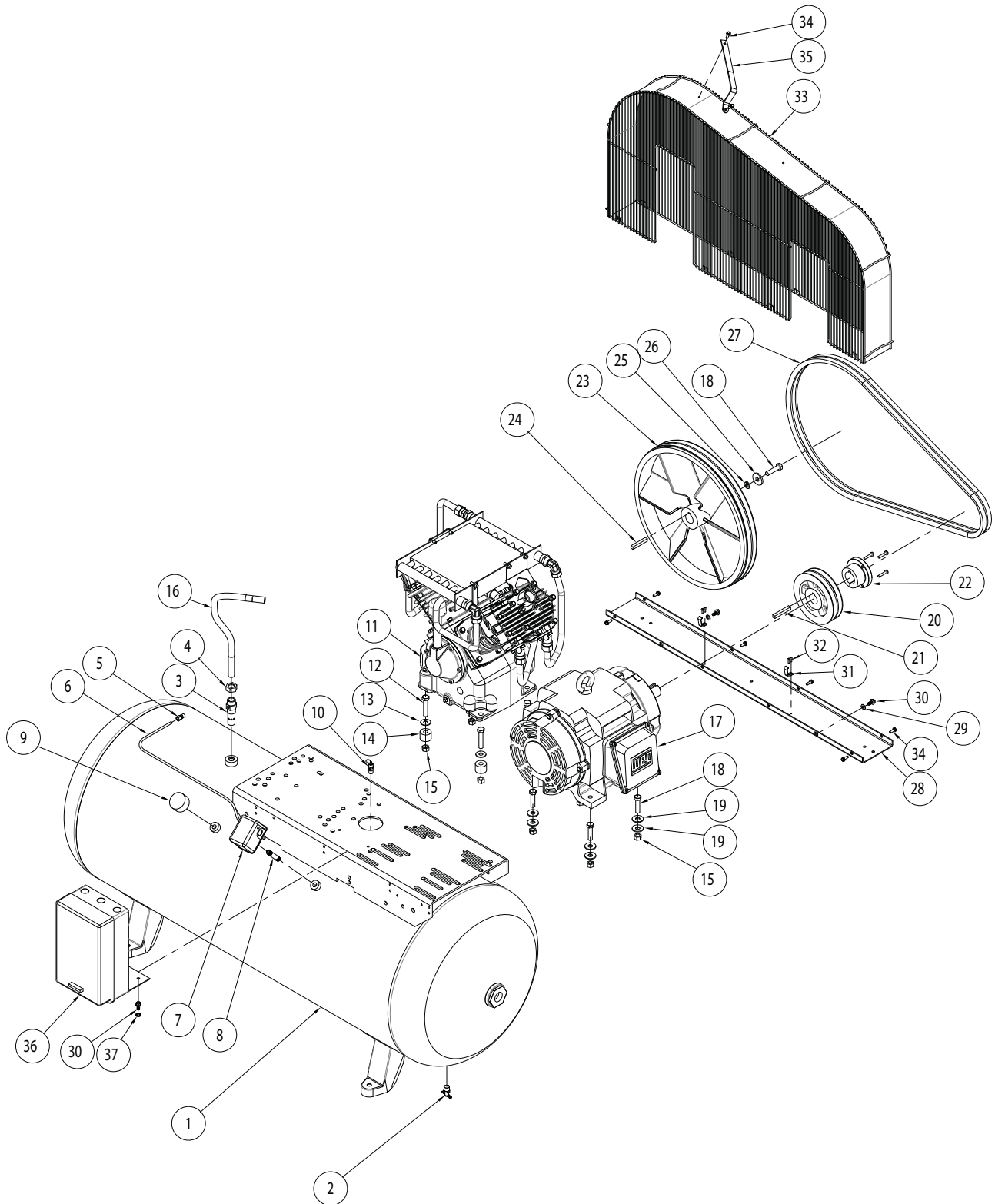
For Replacement Parts or Technical Assistance, Call 1-855-504-5678

Please provide following information:

- Model number
- Serial number (if any)
- Part description and number as shown in parts list

Address any correspondence to:

Campbell Hausfeld
Attn: Customer Service
100 Production Drive
Harrison, OH 45030 U.S.A.



Replacement Parts List

REF NO.	DESCRIPTION	CE800301	QTY.
1	120 GALLON HORIZONTAL TANK	AR023501CG	1
2	3/8 DRAIN VALVE	ST127700AV	1
3	CHECK VALVE	CV003404AV	1
4	3/4 COMPRESSION NUT	ST072321AV	1
5	COMPRESSION CONNECTOR	ST011701AV	1
6	1/4 UNLOADER TUBE	TX035000AP	1
7	PRESSURE SWITCH	CW207561AV	1
8	1/4-18 X 2 3/4 PIPE NIPPLE	ST070387AV	1
9	300 PSI 1/4 NPT PRESSURE GAUGE	GA031901AV	1
10	200PSI SAFETY VALVE	V-215200AV	1
11	PUMP	TX2118 (CE15K0000PC)	1
12 ★	1/2-13 2.5 LG HEX CAP SCREW	--	4
13 ★	7/16 WASHER	--	4
14	RISER BLOCKS	TX032800AV	4
15 ★	1/2-13 HEX NUT	--	8
16	DISCHARGE TUBE	TX034000AP	1
17	MOTOR	MC033800AV	1
18 ★	1/2-13 2 LG HEX CAP SCREW	--	5
19 ★	1/2 WASHER	--	8
20	PULLEY	PU009749AV	1
21 ★	KEY	--	1
22 ★	SK BUSHING	--	1
23	FLYWHEEL	TX034800AV	1
24	FLYWHEEL KEY	KE001301AV	1
25 ★	1/2 WASHER	--	1
26 ★	WASHER	--	1
27	BELT B87	BT009201AV	2
28	BELT GUARD TRAY	TR001901KK	1
29 ★	5/16 WASHER	--	2
30	5/16-12 SELF TAPPING HEX SCREW	ST016500AV	4
31	BELT GUARD RETAINERS	TX033000AV	2
32 ★	#8-.5 TAPPING SCREW	--	4
33	BELT GUARD	TR001800AV	1
34 ★	#1/4-20 SELF-TAPPIING HEX SCREW	--	8
35	BELT GUARD BRACKET	TX034100KK	1
36	STARTER	ST122023AJ	1
37	EXT TOOTH WASHER	ST072608AV	1
38	1 1/2 X 3/4 O-RING PLUG	PG150005AV	1
39	WIRE NUT	ST073008AV	3
★	AVAILABLE AT LOCAL HARDWARE STORE		

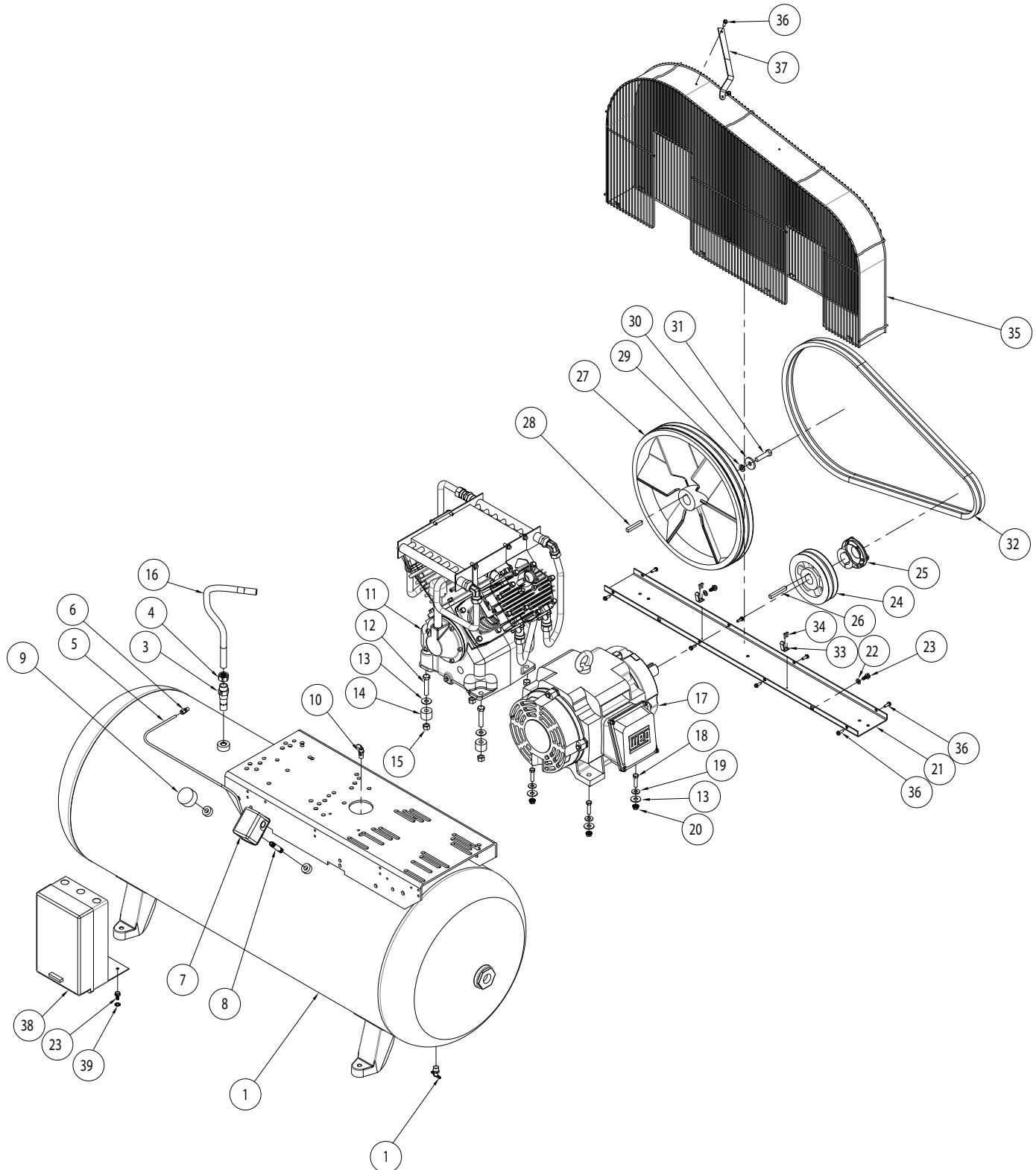
For Replacement Parts or Technical Assistance, Call 1-855-504-5678

Please provide following information:

- Model number
- Serial number (if any)
- Part description and number as shown in parts list

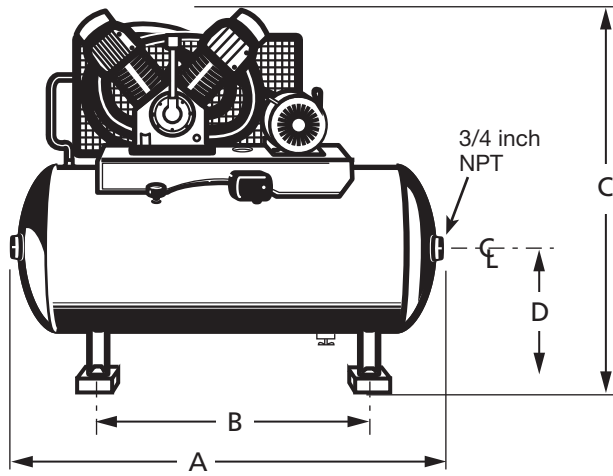
Address any correspondence to:

Campbell Hausfeld
Attn: Customer Service
100 Production Drive
Harrison, OH 45030 U.S.A.



Replacement Parts List

REF NO.	DESCRIPTION	CE800501	QTY.
1	120 GALLON HORIZONTAL TANK	AR023501CG	1
2	3/8 DRAIN VALVE	ST127700AV	1
3	CHECK VALVE	CV003404AV	1
4	COMPRESSION NUT	ST072321AV	1
5	1/4 UNLOADER TUBE	TX035000AP	1
6	COMPRESSION CONNECTOR	ST011701AV	1
7	PRESSURE SWITCH	CW207561AV	1
8	1/4-18 X 2 3/4 PIPE NIPPLE	ST070387AV	1
9	300 PSI 1/4 NPT PRESSURE GAUGE	GA031901AV	1
10	200PSI SAFETY VALVE	V-215200AV	1
11	PUMP	TX2118 (CE15K0000CP)	1
12 ★	1/2-13 2.5 LG HEX CAP SCREW	--	4
13 ★	7/16 WASHER	--	8
14	RISER BLOCKS	TX032800AV	4
15 ★	1/2-13 HEX NUT	--	4
16	DISCHARGE TUBE	TX034000AP	1
17	MOTOR	MC602300AV	1
18 ★	3/8-16 1.5 LG HEX CAP SCREW	--	4
19 ★	3/8 WASHER	--	4
20 ★	3/8-16 FLANGE NUT	--	4
21	BELT GUARD TRAY	TR001901KK	1
22 ★	5/16 WASHER	--	2
23 ★	5/16-12 SELF TAPPING HEX SCREW	--	4
24	PULLEY	PU009749AV	1
25 ★	BUSHING	--	1
26 ★	KEY	--	1
27	FLYWHEEL	TX034800AV	1
28	FLYWHEEL KEY	KE001301AV	1
29 ★	1/2 WASHER	--	1
30 ★	WASHER	--	1
31 ★	1/2-13 2 LG HEX CAP SCREW	--	1
32	BELT B87	BT009201AV	2
33	BELT GUARD RETAINERS	TX033000AV	2
34 ★	#8-.5 TAPPING SCREW	--	4
35	BELT GUARD	TR001800AV	1
36 ★	#1/4-20 SELF-TAPPIING HEX SCREW	--	14
37	BELT GUARD BRACKET	TX034100KK	1
38	STARTER	ST122023AJ	1
39	EXT TOOTH WASHER	ST072608AV	1
40	WIRE NUT	ST073008AV	3
★	AVAILABLE AT LOCAL HARDWARE STORE		

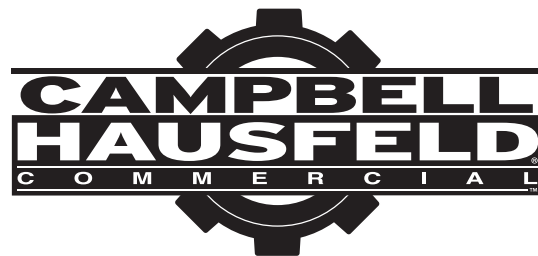


Key	Item	Dimensions
A	Overall width	71 inches
B	Bolt down-width	42 inches
C	Overall height	57 inches
D	Tank outlet to ground	16-5/8 inches
E △	Bolt down depth	18 inches
F △	Overall depth	27 inches
△ Not shown		

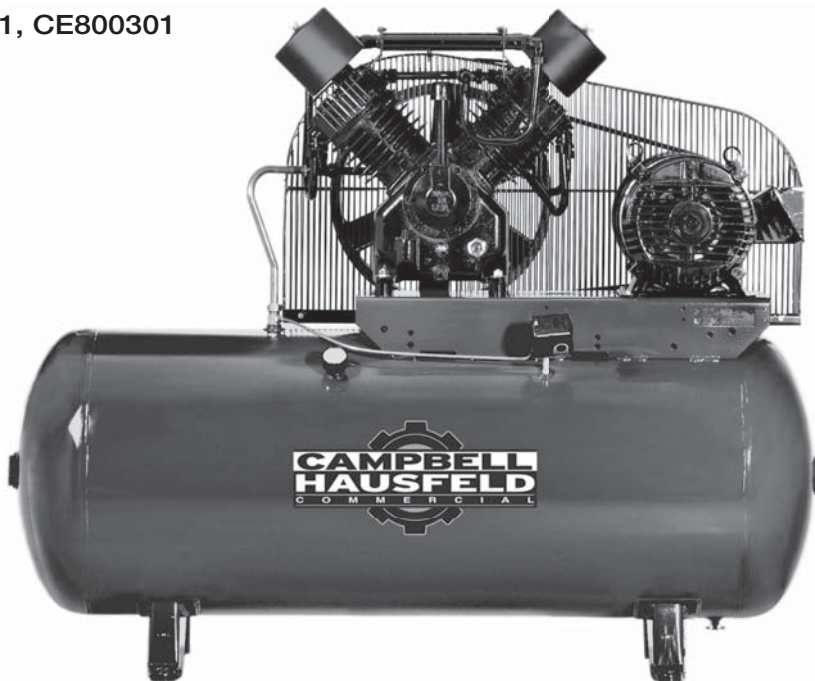
Notes

Area with horizontal lines for notes.

Compresseur D'Air Stationnaire À Deux Étages



MODÈLES: CE800201, CE800301



Specifications

Modèle	Moteur HP	Déplacement m ³ /min.	Débit m ³ /min.	Pression Max.	Pompe RPM	Volts	Phase
CE800201	15	1,22	1,42	1207 kPa	1020	208-230/460	3
CE800301	15	1,78	1,42	1207 kPa	1020	208-230/460	3
CE800501	15	1,78	1,42	1207 kPa	1020	200	3

Modèle	Appel d'ampérage	Facteur d'utilisation cycle	Sortie du réservoir	Capacité réservoir	Dimensions (leng x larg x haut)	Poids du modèle
CE800201	27.2-24.6/12.3	80/20	2,54 cm (1 inch) (F) NPT	454,2 Litres	175,3 cm x 66,0 cm x 137,2 cm	421,9 Kg
CE800301	43-41.4/20.7	80/20	2,54 cm (1 inch) (F)NPT	454,2 Litres	175,3 cm x 66,0 cm x 137,2 cm	421,9 Kg
CE800501	43-41.4/20.7	80/20	2,54 cm (1 inch) (F)NPT	454,2 Litres	175,3 cm x 66,0 cm x 137,2 cm	421,9 Kg

Veuillez inscrire le No de modèle et le No de série à utiliser pour contacter le fabricant :

N° de modèle : _____

N° de série : _____

Date d'achat : _____

Lieu d'achat : _____

Pour obtenir de l'information sur le produit, veuillez appeler le 1-800-330-0712.

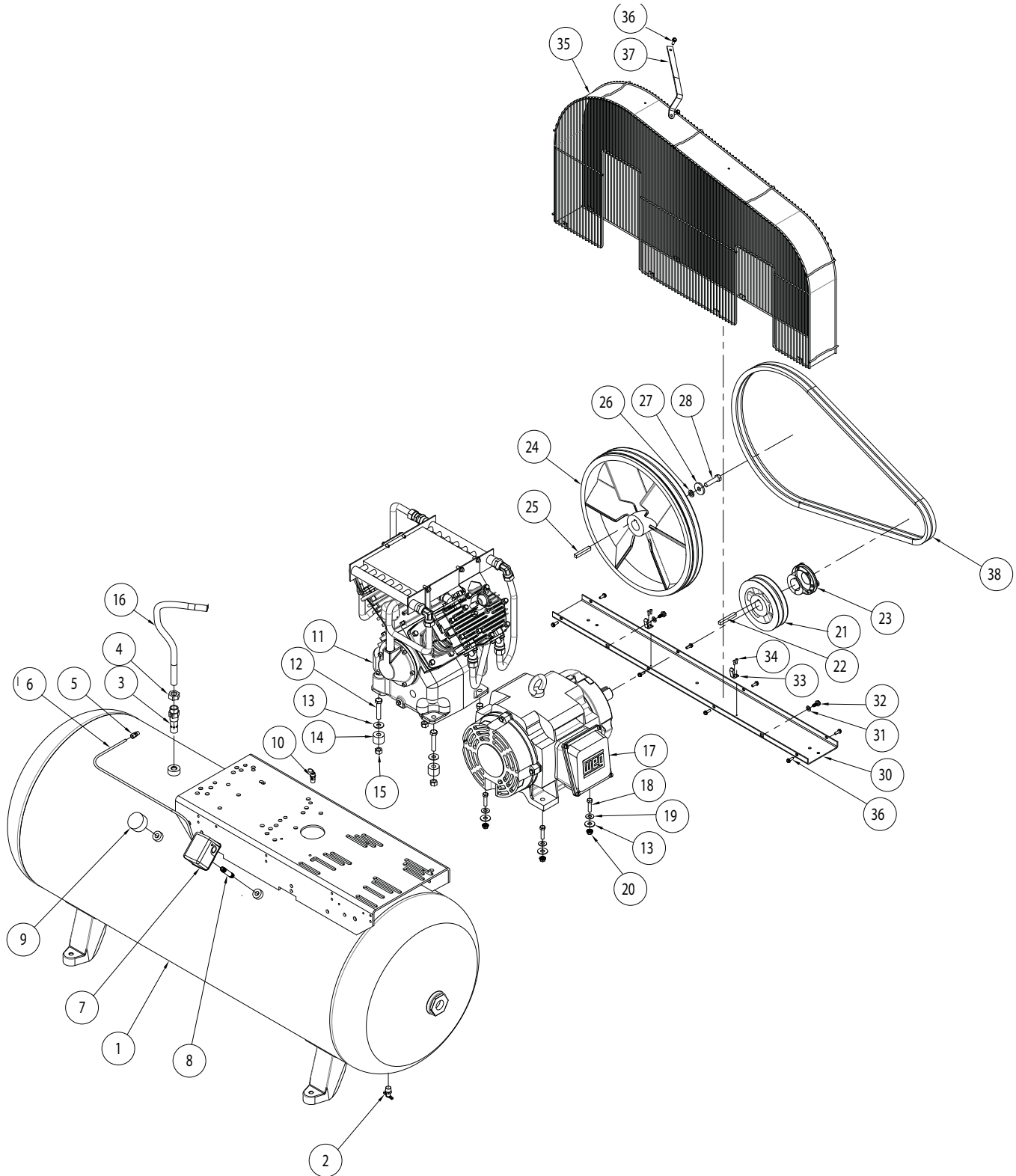
Pour pièces de rechange ou assistance technique, appeler 1-800-330-0712

S'il vous plaît fournir l'information suivante :

- Numéro de Modèle
- Numéro de série (si présent)
- Description et numéro de la pièce

Adresser toute correspondance à :

Campbell Hausfeld
Attn: Customer Service
100 Production Drive
Harrison, OH 45030 U.S.A.



Liste de Pièces de Rechange

REF NO.	DESCRIPTION	CE800201	QTY.
1	RÉSERVOIR HORIZONTAL DE 454 LITRES (120 GALLONS)	AR023501CG	1
2	ROBINET DE PURGE, 3/8 PO NPT	ST127700AV	1
3	CLAPET	CV003404AV	1
4	ÉCROU DE COMPRESSION - TUBE DE 3/4 PO (19,1 MM)	ST072321AV	1
5	RACCORD DE COMPRESSION	ST011701AV	1
6	TUYAU DE DÉCHARGEMENT 1/4 PO NPT	TX035000AP	1
7	MANOSTAT	CW207561AV	1
8	MAMELON, 1/4-18 X 2 1/2 PO	ST070387AV	1
9	MANOMÈTRE, 1/4 PO NPT, 300 KPA	GA031901AV	1
10	SOUPAPE DE SÛRETÉ	V-215200AV	1
11	POMPE	TX2118 (CE15K0000PC)	1
12	VIS D'ASSEMBLAGE HEXAGONALE (HEX.) 1/2-13 2.5 PO NPT	--	4
13	RONDELLE 7/16 PO NPT	--	8
14	REHAUSSES	TX032800AV	4
15	ÉCROU HEXAGONAL (HEX.) 1/2-13 PO NPT	--	4
16	TUYAU DE DÉCHARGE	TX034000AP	1
17	MOTEUR	MC033800AV	1
18	ÉCROU HEXAGONAL (HEX.) 3/8-16 1.5 PO NPT	--	4
19	RONDELLE 3/8 PO NPT	--	4
20	ÉCROU 3/8-16	--	4
21	POULIE	PU009749AV	1
22	CLÉ	--	1
23	BAGUE SK 4,1 CM (1 5/8 PO)	--	1
24	VOLANT	TX034800AV	1
25	CLÉ DE VOLANT MOTEUR	KE001310AV	1
26	RONDELLE 1/2 PO NPT	--	1
27	RONDELLE	--	1
28	ÉCROU HEXAGONAL (HEX.) 1/2-13 2 PO NPT	--	1
29	COURROIE B87	BT009201AV	2
30	PLATEAU PROTECTEUR DE COURROIE	TR001901KK	1
31	RONDELLE 5/16 PO NPT	--	2
32	VIS AUTOFOREUSE 5/16-12 PO	--	2
33	CARTER DE COURROIE	TX033000AV	2
34	VIS AUTOFOREUSE #8-32 0.5 PO	--	4
35	CARTER DE COURROIE	TR001800AV	1
36	VIS À TÔLE #1/4-20 PO	--	10
37	SUPPORT DE CARTER DE COURROIE	TX034100KK	1
★	ARTICLE DISPONIBLE CHEZ VOTRE QUINCAILLERIE LOCALE		

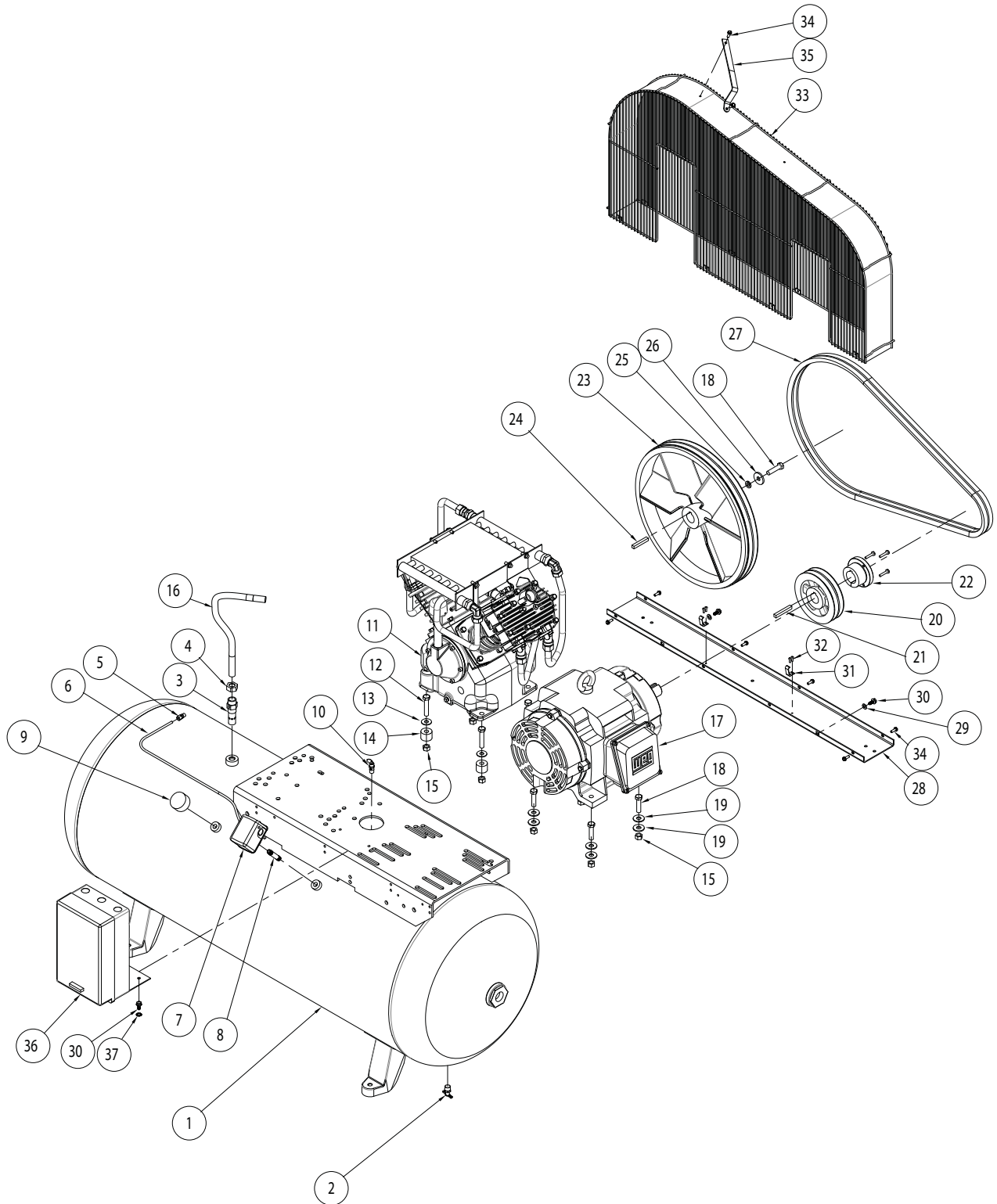
Pour pièces de rechange ou assistance technique, appeler 1-800-330-0712

S'il vous plaît fournir l'information suivante :

- Numéro de Modèle
- Numéro de série (si présent)
- Description et numéro de la pièce

Adresser toute correspondance à :

Campbell Hausfeld
Attn: Customer Service
100 Production Drive
Harrison, OH 45030 U.S.A.



Liste de Pièces de Rechange

REF NO.	DESCRIPTION	CE800301	QTY.
1	RÉSERVOIR HORIZONTAL DE 454 LITRES (120 GALLONS)	AR023501CG	1
2	ROBINET DE PURGE, 3/8 PO NPT	ST127700AV	1
3	CLAPET	CV003404AV	1
4	ÉCROU DE COMPRESSION - TUBE DE 3/4 PO (19,1 MM)	ST072321AV	1
5	RACCORD DE COMPRESSION	ST011701AV	1
6	TUYAU DE DÉCHARGEMENT 1/4 PO NPT	TX035000AP	1
7	MANOSTAT	CW207561AV	1
8	MAMELON, 1/4-18 X 2 1/2 PO	ST070387AV	1
9	MANOMÈTRE, 1/4 PO NPT, 300 KPA	GA031901AV	1
10	SOUPAPE DE SÛRETÉ	V-215200AV	1
11	POMPE	TX2118 (CE15K0000PC)	1
12 ★	VIS D'ASSEMBLAGE HEXAGONALE (HEX.) 1/2-13 2.5 PO NPT	--	4
13 ★	RONDELLE 7/16 PO NPT	--	4
14	REHAUSSES	TX032800AV	4
15 ★	ÉCROU HEXAGONAL (HEX.) 1/2-13 PO NPT	--	8
16	TUYAU DE DÉCHARGE	TX034000AP	1
17	MOTEUR	MC033800AV	1
18 ★	ÉCROU HEXAGONAL (HEX.) 1/2-13 2 PO NPT	--	5
19 ★	RONDELLE 1/2 PO NPT	--	8
20	POULIE	PU009749AV	1
21 ★	CLÉ	--	1
22 ★	BAGUE SK	--	1
23	VOLANT	TX034800AV	1
24	CLÉ DE VOLANT MOTEUR	KE001301AV	1
25 ★	RONDELLE 1/2 PO NPT	--	1
26 ★	RONDELLE	--	1
27	COURROIE B87	BT009201AV	2
28	PLATEAU PROTECTEUR DE COURROIE	TR001901KK	1
29 ★	RONDELLE 5/16 PO NPT	--	2
30 ★	ÉCROU HEXAGONAL (HEX.) 5/16-12 PO NPT	--	4
31	BELT GUARD RETAINERS	TX033000AV	2
32 ★	VIS AUTOFOREUSE#8-.5 PO NPT	--	4
33	CARTER DE COURROIE	TR001800AV	1
34 ★	VIS À TÔLE#1/4-20 PO	--	8
35	SUPPORT DE CARTER DE COURROIE	TX034100KK	1
36	DÉMARREUR	ST122023AJ	1
37	RONDELLE-FREIN À DENTS EXTERNE	ST072608AV	1
38	BOUCHON DE JOINT TORIQUE 1-1/2 PO X 3/4 PO	PG150005AV	1
39	CONNECTEUR DE FILS	ST073008AV	3
★	ARTICLE DISPONIBLE CHEZ VOTRE QUINCAILLERIE LOCALE		

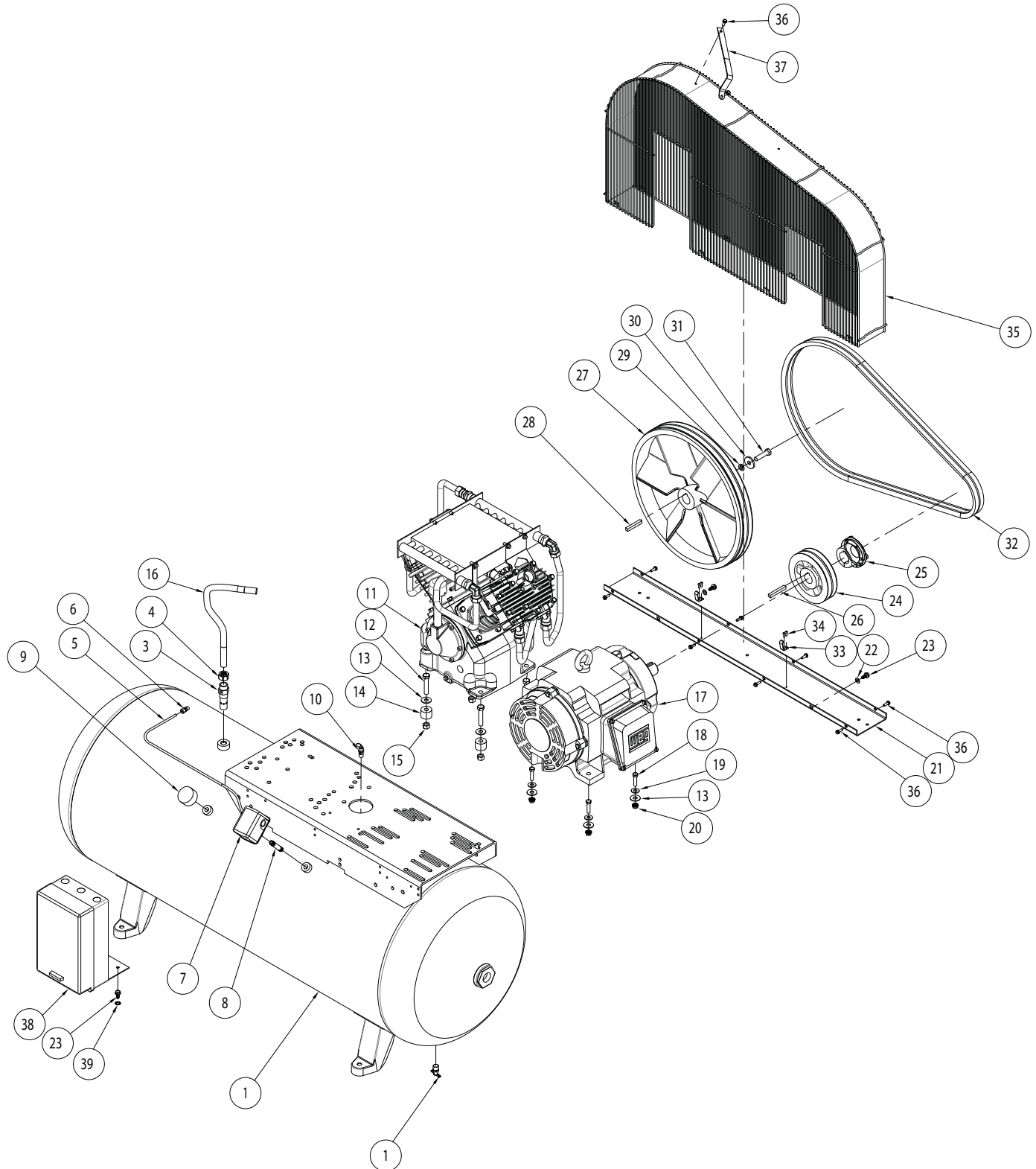
Pour pièces de rechange ou assistance technique, appeler 1-855-504-5678

S'il vous plaît fournir l'information suivante :

- Numéro de Modèle
- Numéro de série (si présent)
- Description et numéro de la pièce

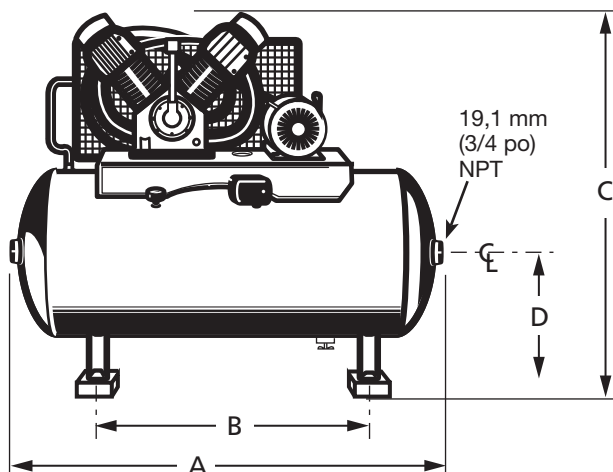
Adresser toute correspondance à :

Campbell Hausfeld
Attn: Customer Service
100 Production Drive
Harrison, OH 45030 U.S.A.



Liste de Pièces de Rechange

REF NO.	DESCRIPTION	CE800501	QTY.
1	RÉSERVOIR HORIZONTAL DE 454 LITRES (120 GALLONS)	AR023501CG	1
2	ROBINET DE PURGE, 3/8 PO NPT	ST127700AV	1
3	CLAPET	CV003404AV	1
4	ÉCROU DE COMPRESSION	ST072321AV	1
5	TUYAU DE DÉCHARGEMENT 1/4 PO NPT	TX035000AP	1
6	RACCORD DE COMPRESSION	ST011701AV	1
7	MANOSTAT	CW207561AV	1
8	MAMELON, 1/4-18 X 2 1/2 PO	ST070387AV	1
9	MANOMÈTRE, 1/4 PO NPT, 300 KPA	GA031901AV	1
10	SOUPAPE DE SÛRETÉ	V-215200AV	1
11	POMPE	TX2118 (CE15K0000CP)	1
12 ★	VIS D'ASSEMBLAGE HEXAGONALE (HEX.) 1/2-13 2.5 PO NPT	--	4
13 ★	RONDELLE 7/16 PO NPT	--	8
14	REHAUSSES	TX032800AV	4
15 ★	ÉCROU HEXAGONAL (HEX.) 1/2-13 PO NPT	--	4
16	TUYAU DE DÉCHARGE	TX034000AP	1
17	MOTEUR	MC602300AV	1
18 ★	ÉCROU HEXAGONAL (HEX.) 3/8-16 1.5 PO NPT	--	4
19 ★	RONDELLE 3/8 PO NPT	--	4
20 ★	ÉCROU 3/8-16	--	4
21	PLATEAU PROTECTEUR DE COURROIE	TR001901KK	1
22 ★	RONDELLE 5/16 PO NPT	--	2
23 ★	ÉCROU HEXAGONAL (HEX.) 5/16-12 PO NPT	--	4
24	POULIE	PU009749AV	1
25 ★	BAGUE	--	1
26 ★	CLÉ	--	1
27	VOLANT	TX034800AV	1
28	CLÉ DE VOLANT MOTEUR	KE001301AV	1
29 ★	RONDELLE 1/2 PO NPT	--	1
30 ★	RONDELLE	--	1
31 ★	ÉCROU HEXAGONAL (HEX.) 1/2-13 2 PO NPT	--	1
32	COURROIE B87	BT009201AV	2
33	CARTER DE COURROIE	TX033000AV	2
34 ★	VIS AUTOFOREUSE #8-.5 PO	--	4
35	CARTER DE COURROIE	TR001800AV	1
36 ★	VIS À TÔLE #1/4-20 PO	--	14
37	SUPPORT DE CARTER DE COURROIE	TX034100KK	1
38	DÉMARREUR	ST122023AJ	1
39	RONDELLE-FREIN À DENTS EXTERNE	ST072608AV	1
40	CONNECTEUR DE FILS	ST073008AV	3
★	ARTICLE DISPONIBLE CHEZ VOTRE QUINCAILLERIE LOCALE		



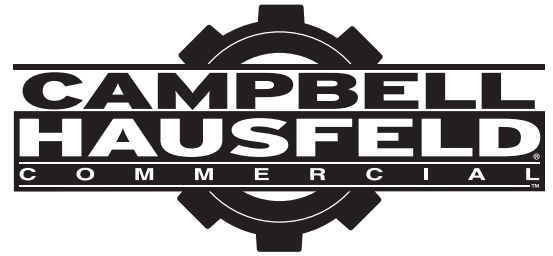
Ref.	Article	Dim.
A	Largeur totale	180,34 cm
B	Largeur de boulonnage	106,68 cm
C	Hauteur totale	144,78 cm
D	Sortie du réservoir à la terre	42,23 cm
E Δ	Profondeur de boulonnage	45,72 cm
F Δ	Profondeur totale	68,58 cm

Δ Pas indiquée

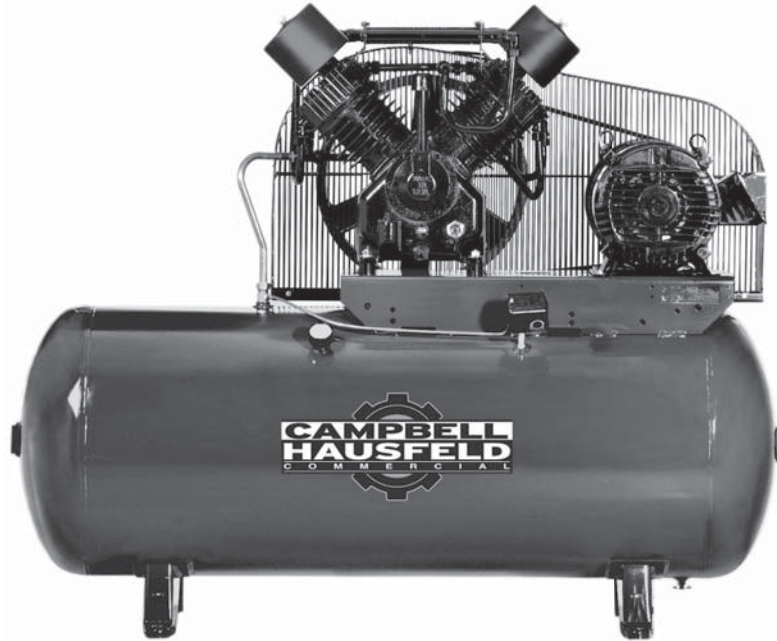
Notes

Lined area for notes, consisting of 16 horizontal lines.

Compresor de Aire Estacionario de 2 Etapas



MODELOS: CE800201, CE800301, CE800501



Especificaciones

Modelo	CP del motor	Desplazamiento m ³ /min.	Suministro m ³ /min.	Presión Max.	RPM del Cabezal	Voltios	Fase
CE800201	15	1,22	1,42	1207 kPa	1020	208-230/460	3
CE800301	15	1,78	1,42	1207 kPa	1020	208-230/460	3
CE800501	15	1,78	1,42	1207 kPa	1020	200	3

Modelo	Amperios Requeridos	Ciclo Máx de trabajo	Salida del tanque	Cap. del Tanque	Dimensiones (long x anch x alt)	Peso de la unidad
CE800201	27.2-24.6/12.3	80/20	2,54 cm (1 inch) (F) NPT	454,2 Litres	175,3 cm x 66,0 cm x 137,2 cm	421,9 Kg
CE800301	43-41.4/20.7	80/20	2,54 cm (1 inch) (F) NPT	454,2 Litres	175,3 cm x 66,0 cm x 137,2 cm	421,9 Kg
CE800501	43-41.4/20.7	80/20	2,54 cm (1 inch) (F) NPT	454,2 Litres	175,3 cm x 66,0 cm x 137,2 cm	421,9 Kg

Sírvase registrar el N° de modelo y el N° de serie para usarlos cuando se ponga en contacto con el fabricante:

N° de modelo: _____

N° de serie: _____

Fecha de compra: _____

Lugar de compra: _____

Para mayor información sobre este producto, comuníquese con el distribuidor de Campbell Hausfeld más cercano a su domicilio.

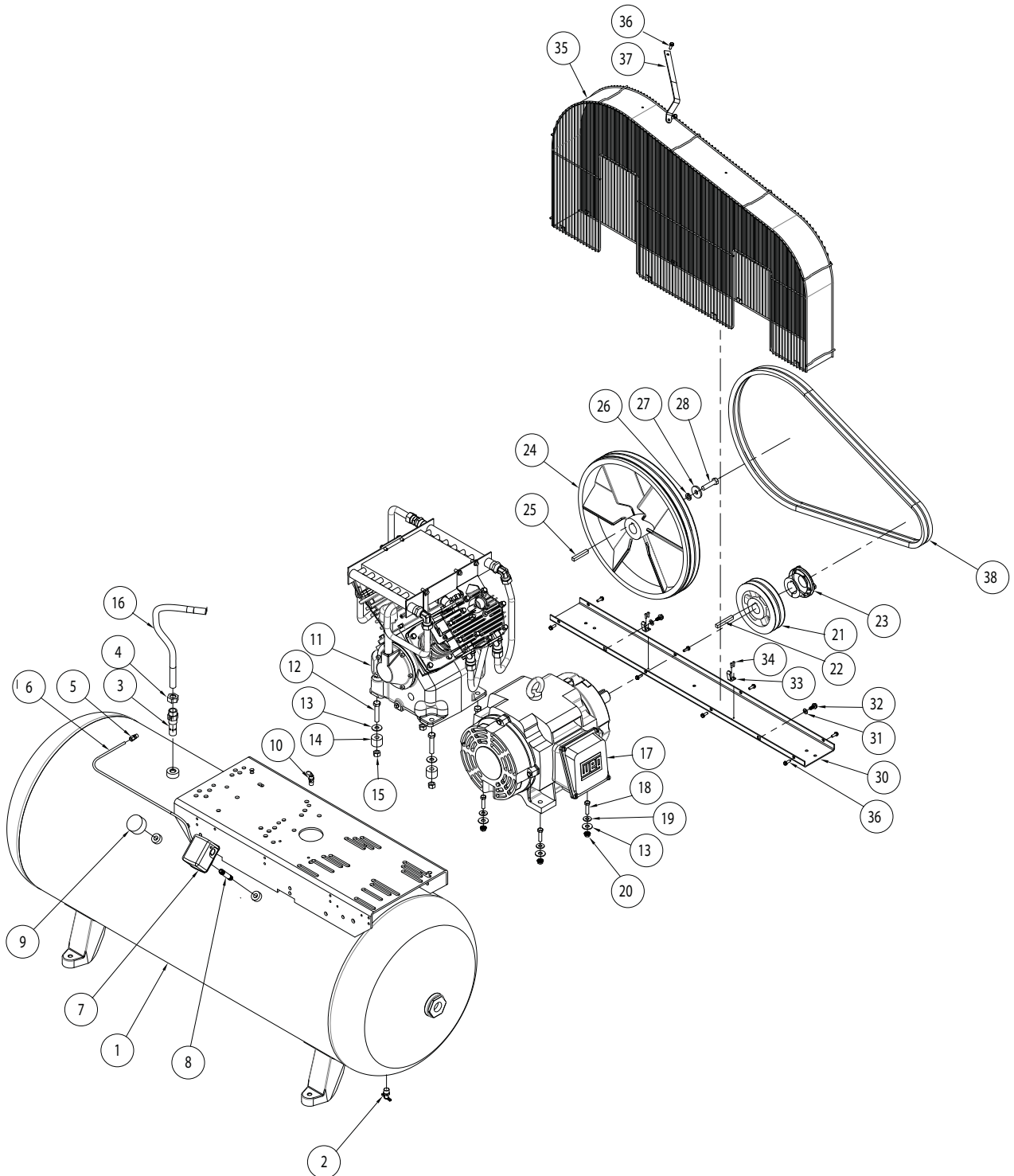
Para Ordenar Repuestos o Asistencia Técnica, Sírvase Llamar al Distribuidor Más Cercano a Su Domicilio

Sírvase darnos la siguiente información:

- Número del modelo
- Código impreso (si correspondiera)
- Descripción y número del repuesto según la lista de repuestos

Dirija toda la correspondencia a:

Campbell Hausfeld
Attn: Customer Service
100 Production Drive
Harrison, OH 45030 U.S.A.



Lista de Repuestos

REF NO.	DESCRIPTION	CE800201	QTY.
1	TANQUE HORIZONTAL DE 120 GALONES	AR023501CG	1
2	LLAVE DE DRENAJE DE 3/8 INCH	ST127700AV	1
3	VÁLVULA DE CHEQUEO DE 3/4 INCH	CV003404AV	1
4	3/4 COMPRESSION NUT	ST072321AV	1
5	CONEXIÓN DE COMPRESIÓN DE 1/4 INCH	ST011701AV	1
6	TUBO DE DESCARGA 1/4 INCH	TX035000AP	1
7	PRESOSTATO	CW207561AV	1
8	NIPLE DE LA TUBERÍA DE 1/4-18 X 2 3/4 INCH	ST070387AV	1
9	MANÓMETRO DE 1/4 INCH NPT, 300 BAR	GA031901AV	1
10	VÁLVULA DE SEGURIDAD	V-215200AV	1
11	BOMBA	TX2118 (CE15K0000PC)	1
12	TORNILLO HEX. DE ENSAMBLE 1/2-13 2.5 INCH	--	4
13	7/16 WASHER	--	8
14	RISER BLOCKS	TX032800AV	4
15	TORNILLO HEX. DE ENSAMBLE 1/2-13 INCH	--	4
16	TUBO DE DESCARGA	TX034000AP	1
17	MOTOR	MC033800AV	1
18	TORNILLO HEX. DE ENSAMBLE 3/8-16 1.5 INCH	--	4
19	ARANDELA DE 9,5 MM	--	4
20	3/8-16 FLANGE NUT	--	4
21	POLEA	PU009749AV	1
22	LLAVE	--	1
23	BUJE SK 1 5/8	--	1
24	VOLANTE	TX034800AV	1
25	LLAVE DEL VOLANTE	KE001310AV	1
26	ARANDELA DE 12,7 MM	--	1
27	ARANDELA	--	1
28	TORNILLO HEX. DE ENSAMBLE 1/2-13 2 INCH	--	1
29	CORREA - B87	BT009201AV	2
30	BANDEJA DEL GUARDACORREA	TR001901KK	1
31	ARANDELA DE 7,9 MM	--	2
32	TORNILLO AUTOROSCANTE DE 5/16-12	--	2
33	TAPA DE LA CORREA	TX033000AV	2
34	TORNILLO AUTOROSCANTE DE #8-32 0.5	--	4
35	TAPA DE LA CORREA	TR001800AV	1
36	TORNILLO AUTOROSCANTE DE #1/4-20	--	10
37	SOPORTE DE PROTECTOR DE CORREA	TX034100KK	1
★	ARTÍCULO DISPONIBLE EN FERRETERÍAS LOCALES		

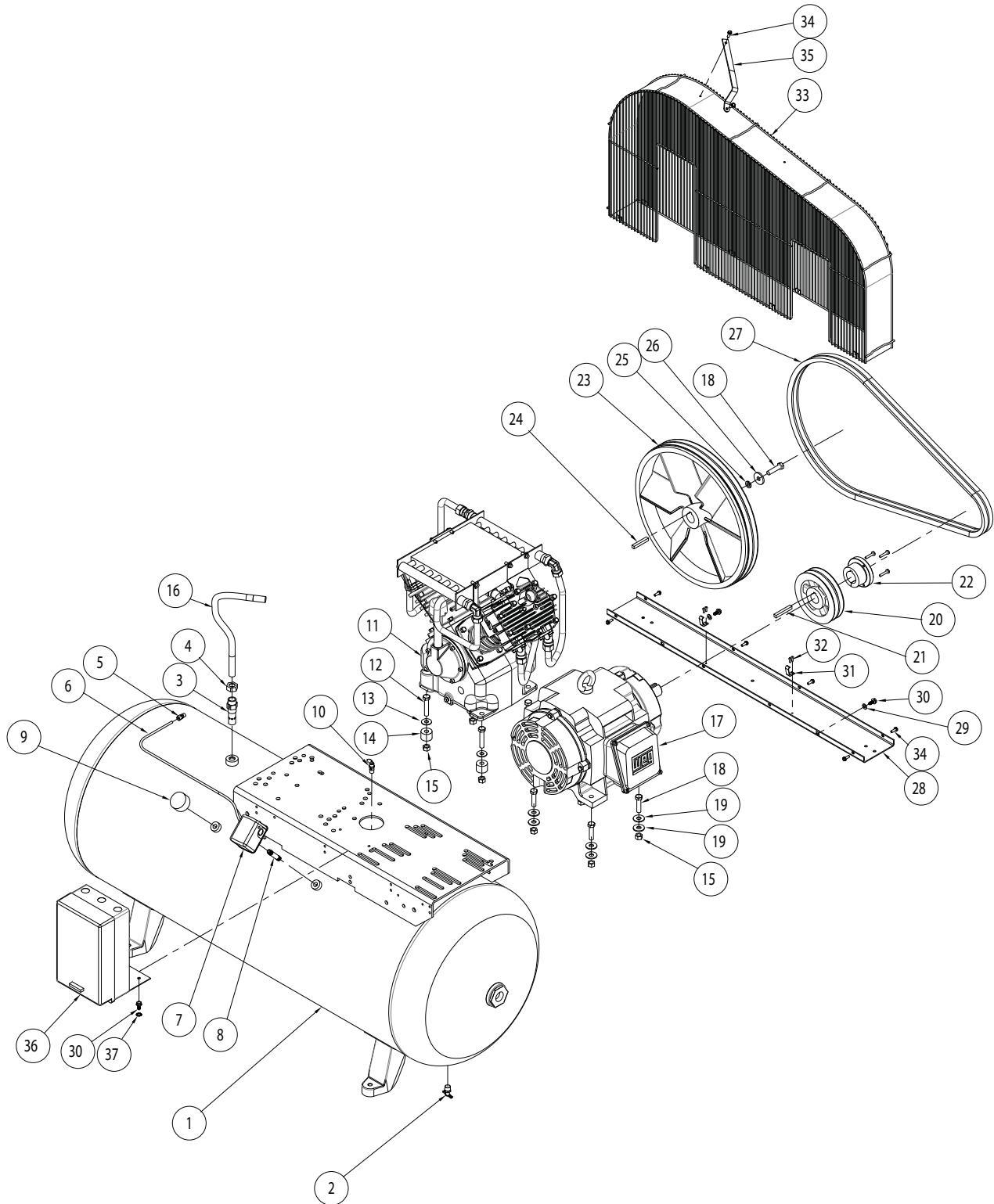
Para Ordenar Repuestos o Asistencia Técnica, Sírvase Llamar al Distribuidor Más Cercano a Su Domicilio

Sírvase darnos la siguiente información:

- Número del modelo
- Código impreso (si correspondiera)
- Descripción y número del repuesto según la lista de repuestos

Dirija toda la correspondencia a:

Campbell Hausfeld
Attn: Customer Service
100 Production Drive
Harrison, OH 45030 U.S.A.



Lista de Repuestos

REF NO.	DESCRIPTION	CE800301	QTY.
1	TANQUE HORIZONTAL DE 120 GALONES	AR023501CG	1
2	LLAVE DE DRENAJE DE 3/8 INCH	ST127700AV	1
3	VÁLVULA DE CHEQUEO DE 3/4 INCH	CV003404AV	1
4	3/4 COMPRESSION NUT	ST072321AV	1
5	CONEXIÓN DE COMPRESIÓN DE 1/4 INCH	ST011701AV	1
6	TUBO DE DESCARGA 1/4 INCH	TX035000AP	1
7	PRESOSTATO	CW207561AV	1
8	NIPLE DE LA TUBERÍA DE 1/4-18 X 2 3/4 INCH	ST070387AV	1
9	MANÓMETRO DE 1/4 INCH NPT, 300 BAR	GA031901AV	1
10	VÁLVULA DE SEGURIDAD	V-215200AV	1
11	BOMBA	TX2118 (CE15K0000PC)	1
12 ★	TORNILLO HEX. DE ENSAMBLE 1/2-13 2.5 INCH	--	4
13 ★	ARANDELA 11,1 MM	--	4
14	BLOQUES VERTICALES	TX032800AV	4
15 ★	TUERCA HEXAGONAL 1/2-13 INCH	--	8
16	TUBO DE DESCARGA	TX034000AP	1
17	MOTOR	MC033800AV	1
18 ★	TORNILLO HEX. DE ENSAMBLE 1/2-13 2 INCH	--	5
19 ★	ARANDELA DE 9,5 MM	--	8
20	POLEA	PU009749AV	1
21 ★	LLAVE	--	1
22 ★	BUJE SK	--	1
23	VOLANTE	TX034800AV	1
24	LLAVE DEL VOLANTE	KE001301AV	1
25 ★	ARANDELA DE 12,7 MM	--	1
26 ★	ARANDELA	--	1
27	CORREA - B87	BT009201AV	2
28	BANDEJA DEL GUARDACORREA	TR001901KK	1
29 ★	ARANDELA DE 7,9 MM	--	2
30	TORNILLO AUTOROSCANTE DE 5/16-12	--	4
31	BELT GUARD RETAINERS	TX033000AV	2
32 ★	TORNILLO AUTOROSCANTE DE#8-.5	--	4
33	TAPA DE LA CORREA	TR001800AV	1
34 ★	TORNILLO AUTOROSCANTE DE#1/4-20	--	8
35	TAPA DE LA CORREA	TX034100KK	1
36	ARRANQUE	ST122023AJ	1
37	ARANDELA DE DIENTES EXTERNOS	ST072608AV	1
38	TAPÓN JUNTA TÓRICA DE 1 1/2 X 3/4 PO NPT	PG150005AV	1
39	TUERCA PARA CABLES	ST073008AV	3
★	ARTÍCULO DISPONIBLE EN FERRETERÍAS LOCALES		

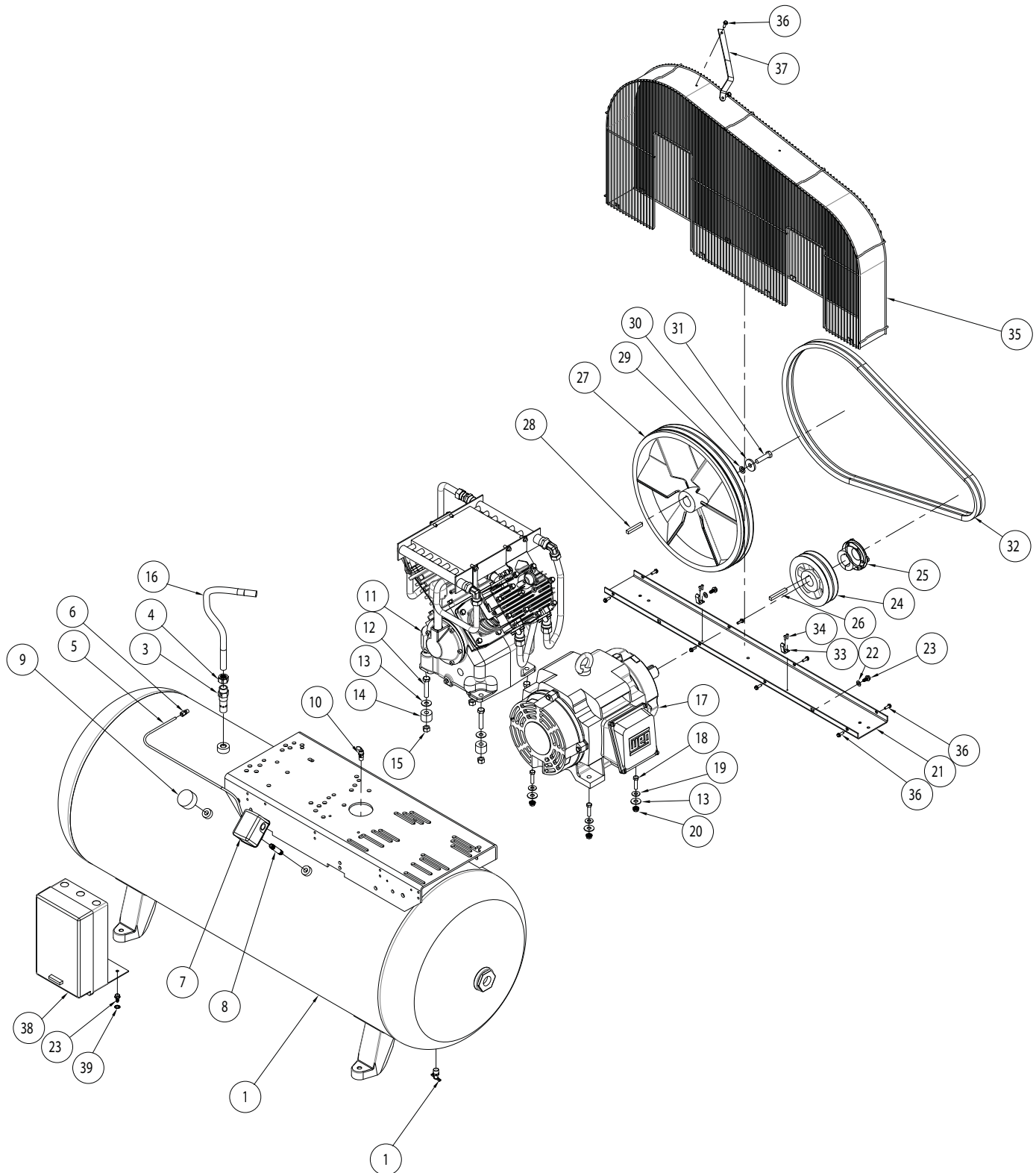
Para Ordenar Repuestos o Asistencia Técnica, Sírvase Llamar al Distribuidor Más Cercano a Su Domicilio

Sírvase darnos la siguiente información:

- Número del modelo
- Código impreso (si correspondiera)
- Descripción y número del repuesto según la lista de repuestos

Dirija toda la correspondencia a:

Campbell Hausfeld
Attn: Customer Service
100 Production Drive
Harrison, OH 45030 U.S.A.



Lista de Repuestos

REF NO.	DESCRIPTION	CE800501	QTY.
1	TANQUE HORIZONTAL DE 120 GALONES	AR023501CG	1
2	LLAVE DE DRENAJE DE 3/8 INCH	ST127700AV	1
3	VÁLVULA DE CHEQUEO DE 3/4 INCH	CV003404AV	1
4	TUERCA DE COMPRESIÓN DE 9,5 MM (3/4")	ST072321AV	1
5	TUBO DE DESCARGA 1/4 INCH	TX035000AP	1
6	CONEXIÓN DE COMPRESIÓN DE 1/4 INCH	ST011701AV	1
7	PRESOSTATO	CW207561AV	1
8	NIPLE DE LA TUBERÍA DE 1/4-18 X 2 3/4 INCH	ST070387AV	1
9	MANÓMETRO DE 1/4 INCH NPT, 300 BAR	GA031901AV	1
10	VÁLVULA DE SEGURIDAD	V-215200AV	1
11	BOMBA	TX2118 (CE15K0000CP)	1
12 ★	TORNILLO HEX. DE ENSAMBLE 1/2-13 2.5 INCH	--	4
13 ★	ARANDELA 11,1 MM	--	8
14	BLOQUES VERTICALES BLOQUES VERTICALES	TX032800AV	4
15 ★	TORNILLO HEX. DE ENSAMBLE 1/2-13 INCH	--	4
16	TUBO DE DESCARGA	TX034000AP	1
17	MOTOR	MC602300AV	1
18 ★	TORNILLO HEX. DE ENSAMBLE 3/8-16 1.5 INCH	--	4
19 ★	ARANDELA DE 9,5 MM	--	4
20 ★	TUERCA DE PESTAÑA DE 9,5 MM (3/8")-16	--	4
21	BANDEJA DEL GUARDACORREA	TR001901KK	1
22 ★	ARANDELA DE 7,9 MM	--	2
23 ★	TORNILLO AUTOROSCANTE DE 5/16-12	--	4
24	POLEA	PU009749AV	1
25 ★	BUJE	--	1
26 ★	LLAVE	--	1
27	VOLANTE	TX034800AV	1
28	LLAVE DEL VOLANTE	KE001301AV	1
29 ★	ARANDELA DE 12,7 MM	--	1
30 ★	ARANDELA	--	1
31 ★	TORNILLO HEX. DE ENSAMBLE 1/2-13 2 INCH	--	1
32	CORREA - B87	BT009201AV	2
33	RETÉN DEL PROTECTOR DE LA CORREA	TX033000AV	2
34 ★	TORNILLO AUTOROSCANTE DE #8-.5	--	4
35	TAPA DE LA CORREA	TR001800AV	1
36 ★	TORNILLO AUTOROSCANTE DE #1/4-20	--	14
37	SOPORTE DE PROTECTOR DE CORREA	TX034100KK	1
38	ARRANQUE	ST122023AJ	1
39	ARANDELA DE DIENTES EXTERNOS	ST072608AV	1
40	TUERCA PARA CABLES	ST073008AV	3
★	ARTÍCULO DISPONIBLE EN FERRETERÍAS LOCALES		

