

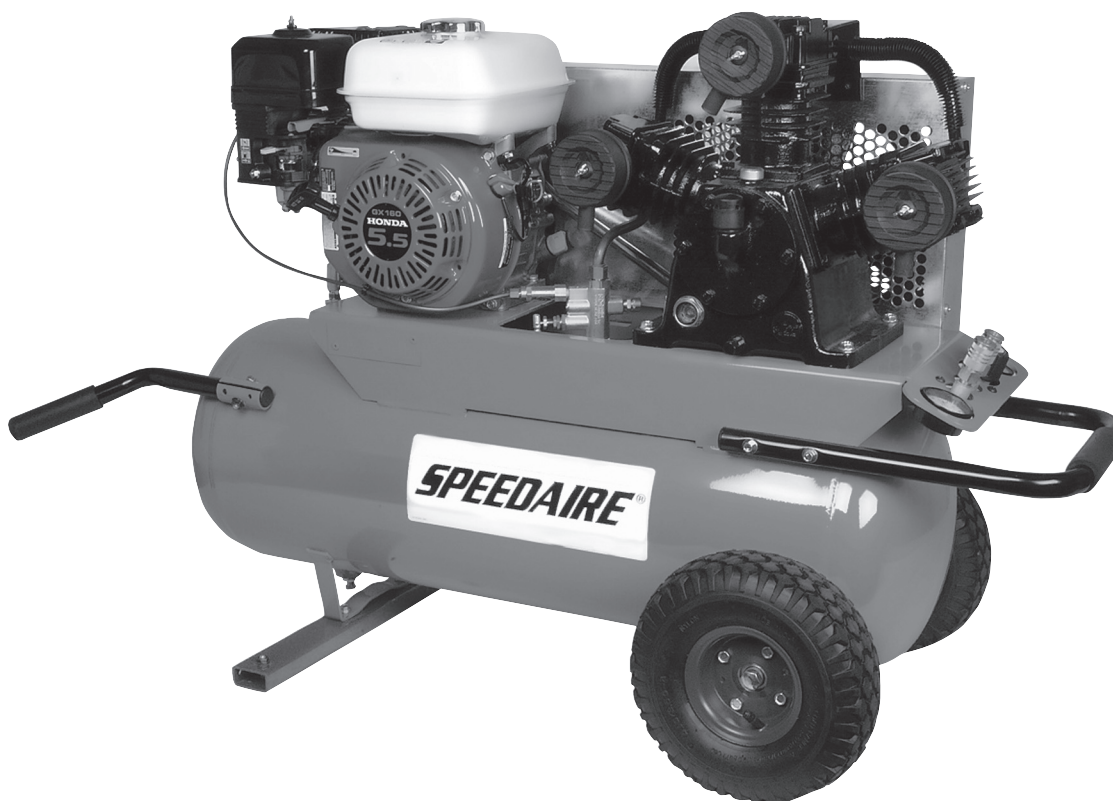
Please read and save these instructions. Read carefully before attempting to assemble, install, operate or maintain the product described. Protect yourself and others by observing all safety information. Failure to comply with instructions could result in personal injury and/or property damage! Retain instructions for future reference.

# Speedaire® Contractor Air Compressor

Refer to Form 555998 for General Operating and Safety Instructions

For Warranty & Service call 1-888-606-5587

Do Not Return To Branch



## Specifications

Model	Engine HP	Free Air CFM		Max. Working Pressure	Tank Cap (Gal.)	Tank Outlet (F) NPT	Engine	Max. Duty Cycle	Dimensions (inches)		
		@ 90 psi	@ Max. psi						L	W	H
1AKB6	5.5	12.5	10.5	140 psi	17	(2) 1/4 inch Universal Couplers	Honda GX	50/50	46.0	21.0	32.5

E  
N  
G  
L  
I  
S  
H

E  
S  
P  
A  
Ñ  
O  
L

F  
R  
A  
N  
Ç  
A  
I  
S

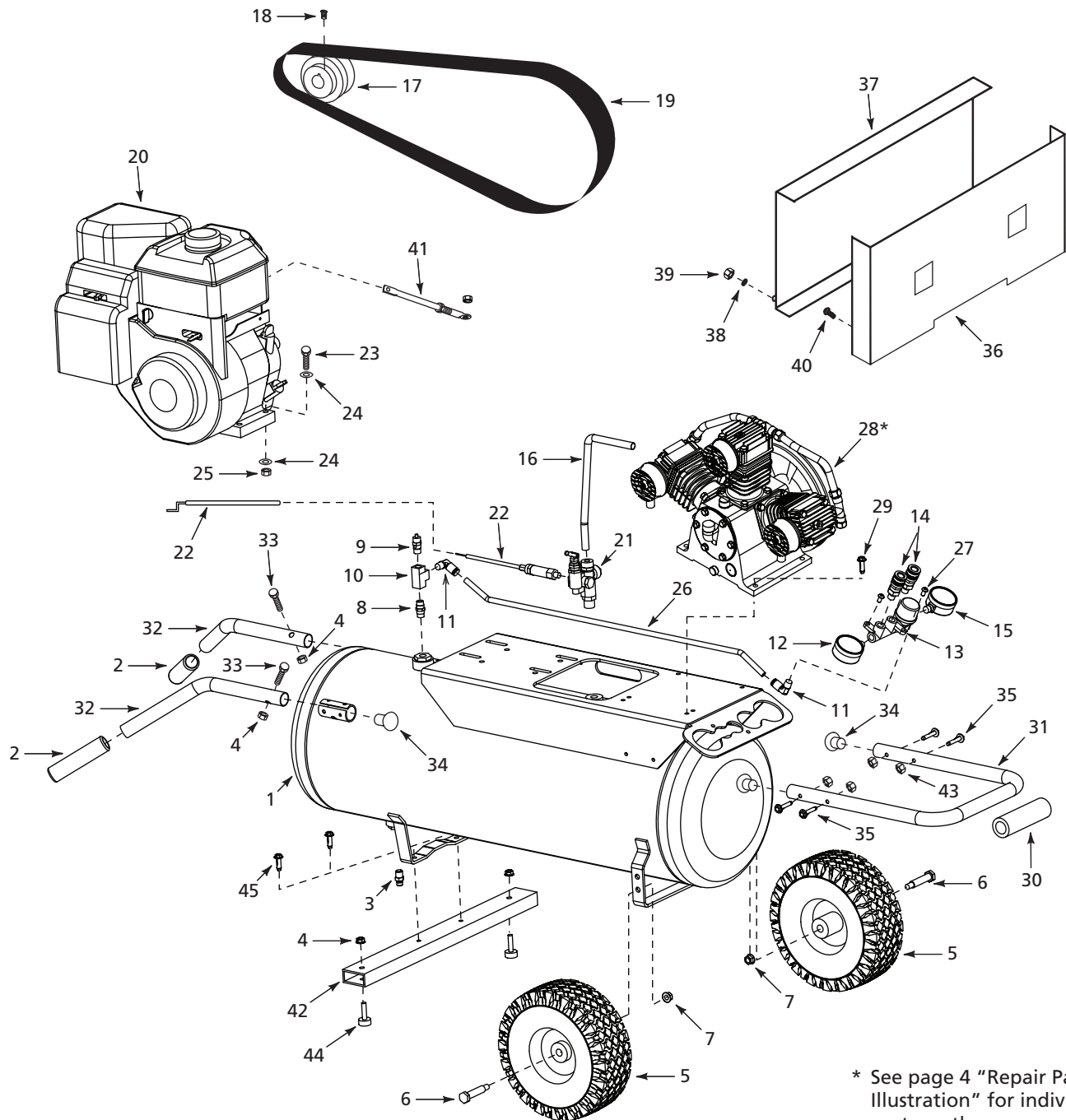
# For Repair Parts, call 1-800-323-0620

24 hours a day – 365 days a year

Please provide following information:

- Model number
- Serial number (if any)
- Part description and number as shown in parts list

E  
N  
G  
L  
I  
S  
H



\* See page 4 "Repair Parts Illustration" for individual parts on the pump assembly

Figure 1 – Repair Parts Illustration for Model 1AKB6

# Model 1AKB6

## Repair Parts List for Contractor Air Compressor

Reference Number	Description	Part Number	Qty.
1	Tank	AR234300CG	1
2	Handle grip	ST160003AV	2
3	Drain valve	D-1403	1
4	5/16 inch - 18 Nut	▲	4
5	10 inch Pneumatic wheel	WA006000AV	2
6	Bolt	ST084700AV	2
7	3/8 inch - 16 Nut	▲	2
8	Nipple	HF002401AV	1
9	ASME Safety valve	V-215106AV	1
10	Tee fitting	ST183700AV	1
11	Elbow fitting	ST119704AV	2
12	Gauge, left	GA016705AV	1
13	Regulator	WL017601AV	1
14	Coupler	HF203300AV	2
15	Gauge, right	GA016709AV	1
16	Discharge tube	DP401700AP	1
17	Pulley	PU202604AV	1
18	5/16 inch - 20 x 1/2 inch Square head set screw	▲	2
19	Belt	BT012700AV	1
20	Engine	NG002502AV	1
21	Throttle unloader	ST128416AV	1
22	Throttle control	CV006412AV	1
23	5/16 inch - 18 x 1.625 inch Screw	ST070625AV	4
24	5/16 inch Flat Washer	▲	8
25	Locknut	AL014000AV	4
26	Tube	WL021406AV	1
27	1/4 - 20 x 1/2 inch Torx screw	▲	2
28	■ Pump	DP400000AV	1
29	5/16 inch - 12 x 1.25 inch Screw	▲	4
30	Handle grip	WL012102AV	1
31	Handle	HL006400AV	1
32	Handle	HL006500AV	2
33	5/16 inch - 14 x 1.5 inch Screw	▲	2
34	Plug	ST073611AV	4
35	1/4 inch - 20 x 1.5 inch Screw	▲	4
36	Belt guard (back)	BG222000AV	1
37	Belt guard (front)	BG221900AV	1
38	#10 Flat washer	▲	4
39	#10 - 24 Nylon nut	▲	4
40	#10 - 32 x 5/16 inch Screw	▲	4
41	Brace assembly	BG208801AJ	1
42	Front foot	FA151100LG	1
43	1/4 inch - 20 Nut	▲	4
44	Rubber Foot	ST162601AV	2
45	Screw	ST116400AV	2

(▲) Standard hardware item - available at your local hardware store.

(■) See page 4 "Repair Parts Illustration" for individual parts on the pump assembly

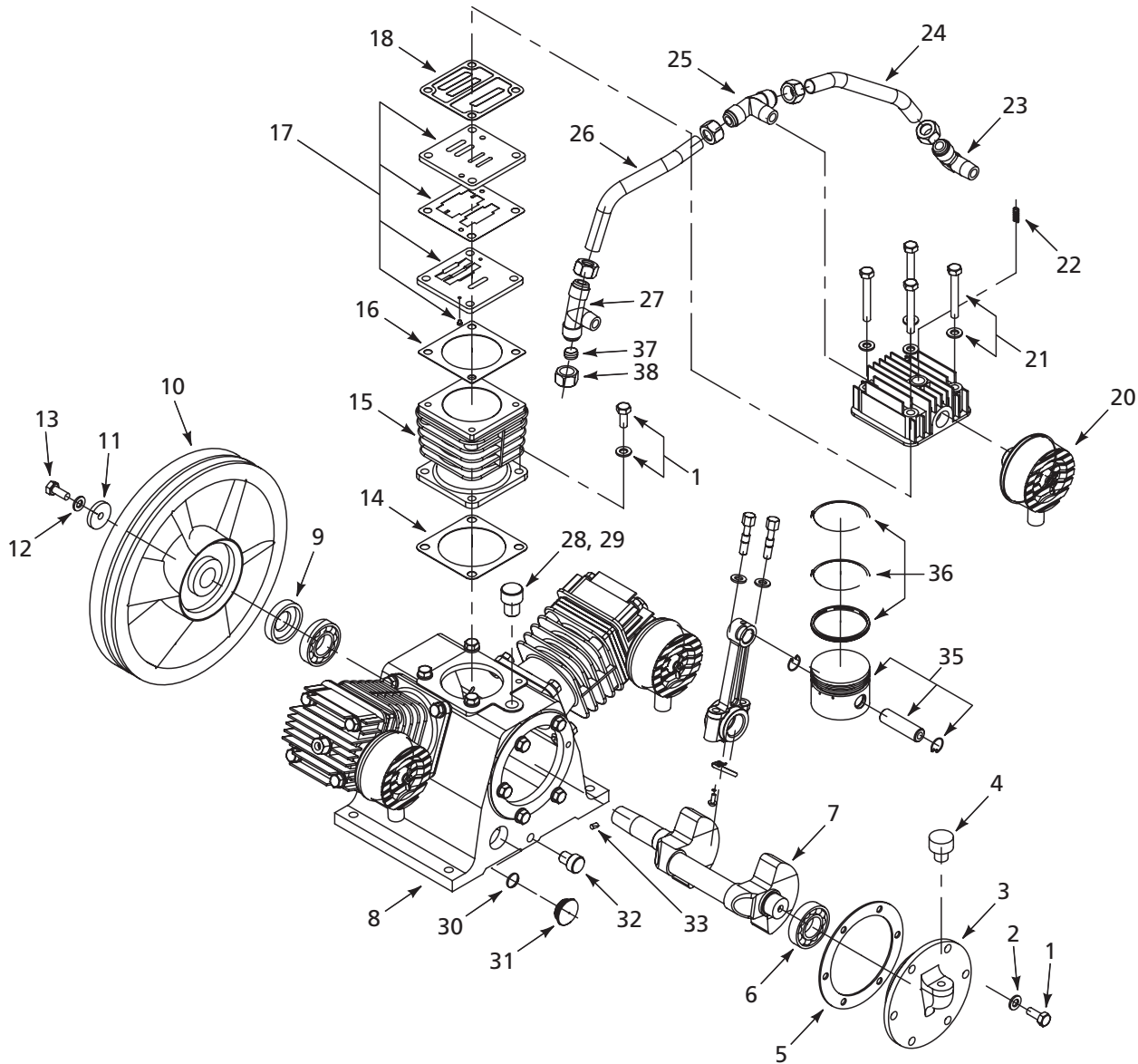
# For Repair Parts, call 1-800-323-0620

24 hours a day – 365 days a year

Please provide following information:

- Model number
- Serial number (if any)
- Part description and number as shown in parts list

E  
N  
G  
L  
I  
S  
H



### TORQUE VALUES

Cylinder head bolt	20 ft. lb.
Cylinder to crankcase bolt	20 ft. lb.
Bearing cap bolt	20 ft. lb.
Flywheel bolt	20 ft. lb.
Connecting rod bolt	22 ft. lb.

Figure 2 – Repair Parts Illustration for Pump

# Model 1AKB6

## Repair Parts List for Pump

Reference Number	Description	Part Number	Qty.
1	Hex bolt M8 x 20	▲	32
2	Washer, M8	▲	18
3	Bearing cap	DP400049AV	1
4	Breather assembly	DP400052AV	1
5	Bearing cap gasket	■	1
6	Main bearing	DP400069AV	2
7	Crankshaft assembly with bearings	DP400043AV	1
8	Crankcase assembly with oil seal, sight glass, fill plug and drain plug	DP400044AV	1
9	Oil seal	DP400042AV	1
10	Flywheel with drive pin	DP400041AV	1
11	Flywheel washer	●	1
12	Flywheel lock washer	●	1
13	Hex capscrew M8 x 25	●	1
14	Cylinder gasket (includes sightglass)	■	3
15	Cylinder	DP400065AV	3
16	Valve plate gasket	■	3
17	Valve plate assembly (includes 16 and 18 – use one per cylinder)	DP400064AV	3
18	Head gasket	■	3
19	Cylinder head	DP400054AV	3
20	Air filter assembly	DP400056AV	3
21	Head bolt	▲	12
22	Head plug (not used on all units)	▲	3
23	Discharge elbow	DP400058AV	1
24	Right head tube (with flare nuts)	DP400066AV	1
25	Center discharge tee	DP400071AV	1
26	Left head tube (with flare nuts)	DP400072AV	1
27	Discharge tee	DP400053AV	1
28	Fill plug with o-ring	DP400046AV	1
29	O-ring	■	1
30	Sight glass o-ring	■	1
31	Sight glass with o-ring	DP400045AV	1
32	Oil drain plug 3/8" NPT	ST058100AV	1
33	Flywheel drive pin	See #10	1
34	Connecting rod assembly with dipper (remove dipper for use in center position)	DP400048AV	3
35	Piston with wrist pin and retainers (does not include ring set)	DP400061AV	3
36	Ring set (one set per cylinder)	DP400060AV	3
37	Compression ferrule	ST032900AV	1
38	Compression nut	DP400073AV	1
<b>REPAIR KITS AND ACCESSORIES</b>			
▲	Pump fastener kit	DP400051AV	1
■	Gasket kit	DP400068AV	1
●	Flywheel fastener kit	DP400040AV	1
	Air filter element (★)	DP400070AV	3
★	Not Shown.		

# Speedaire® Contractor Air Compressor

## LIMITED WARRANTY

**DAYTON ONE-YEAR LIMITED WARRANTY.** SPEEDAIRE® CONTRACTOR AIR COMPRESSOR, MODELS COVERED IN THIS MANUAL, ARE WARRANTED BY DAYTON ELECTRIC MFG. CO. (DAYTON) TO THE ORIGINAL USER AGAINST DEFECTS IN WORKMANSHIP OR MATERIALS UNDER NORMAL USE FOR ONE YEAR AFTER DATE OF PURCHASE. ANY PART WHICH IS DETERMINED TO BE DEFECTIVE IN MATERIAL OR WORKMANSHIP AND RETURNED TO AN AUTHORIZED SERVICE LOCATION, AS DAYTON DESIGNATES, SHIPPING COSTS PREPAID, WILL BE, AS THE EXCLUSIVE REMEDY, REPAIRED OR REPLACED AT DAYTON'S OPTION. FOR LIMITED WARRANTY CLAIM PROCEDURES, SEE "PROMPT DISPOSITION" BELOW. THIS LIMITED WARRANTY GIVES PURCHASERS SPECIFIC LEGAL RIGHTS WHICH VARY FROM JURISDICTION TO JURISDICTION.

**LIMITATION OF LIABILITY.** TO THE EXTENT ALLOWABLE UNDER APPLICABLE LAW, DAYTON'S LIABILITY FOR CONSEQUENTIAL AND INCIDENTAL DAMAGES IS EXPRESSLY DISCLAIMED. DAYTON'S LIABILITY IN ALL EVENTS IS LIMITED TO AND SHALL NOT EXCEED THE PURCHASE PRICE PAID.

**WARRANTY DISCLAIMER.** A DILIGENT EFFORT HAS BEEN MADE TO PROVIDE PRODUCT INFORMATION AND ILLUSTRATE THE PRODUCTS IN THIS LITERATURE ACCURATELY; HOWEVER, SUCH INFORMATION AND ILLUSTRATIONS ARE FOR THE SOLE PURPOSE OF IDENTIFICATION, AND DO NOT EXPRESS OR IMPLY A WARRANTY THAT THE PRODUCTS ARE MERCHANTABILITY, OR FIT FOR A PARTICULAR PURPOSE, OR THAT THE PRODUCTS WILL NECESSARILY CONFORM TO THE ILLUSTRATIONS OR DESCRIPTIONS. EXCEPT AS PROVIDED BELOW, NO WARRANTY OR AFFIRMATION OF FACT, EXPRESSED OR IMPLIED, OTHER THAN AS STATED IN THE "LIMITED WARRANTY" ABOVE IS MADE OR AUTHORIZED BY DAYTON.

**Technical Advice and Recommendations, Disclaimer.** Notwithstanding any past practice or dealings or trade custom, sales shall not include the furnishing of technical advice or assistance or system design. Dayton assumes no obligations or liability on account of any unauthorized recommendations, opinions or advice as to the choice, installation or use of products.

**Product Suitability.** Many jurisdictions have codes and regulations governing sales, construction, installation, and/or use of products for certain purposes, which may vary from those in neighboring areas. While attempts are made to assure that Dayton products comply with such codes, Dayton cannot guarantee compliance, and cannot be responsible for how the product is installed or used. Before purchase and use of a product, review the product applications, and all applicable national and local codes and regulations, and be sure that the product, installation, and use will comply with them.

Certain aspects of disclaimers are not applicable to consumer products; e.g., (a) some jurisdictions do not allow the exclusion or limitation of incidental or consequential damages, so the above limitation or exclusion may not apply to you; (b) also, some jurisdictions do not allow a limitation on how long an implied warranty lasts, consequently the above limitation may not apply to you; and (c) by law, during the period of this Limited Warranty, any implied warranties of implied merchantability or fitness for a particular purpose applicable to consumer products purchased by consumers, may not be excluded or otherwise disclaimed.

**Prompt Disposition.** A good faith effort will be made for prompt correction or other adjustment with respect to any product which proves to be defective within limited warranty. For any product believed to be defective within limited warranty, first write or call dealer from whom the product was purchased. Dealer will give additional directions. If unable to resolve satisfactorily, write to Dayton at address below, giving dealer's name, address, date, and number of dealer's invoice, and describing the nature of the defect. Title and risk of loss pass to buyer on delivery to common carrier. If product was damaged in transit to you, file claim with carrier.

**Manufactured for Dayton Electric Mfg. Co., 5959 W. Howard St., Niles, Illinois 60714-4014 U.S.A.**

**Manufactured for Dayton Electric Mfg. Co.  
Niles, Illinois 60714 U.S.A.**

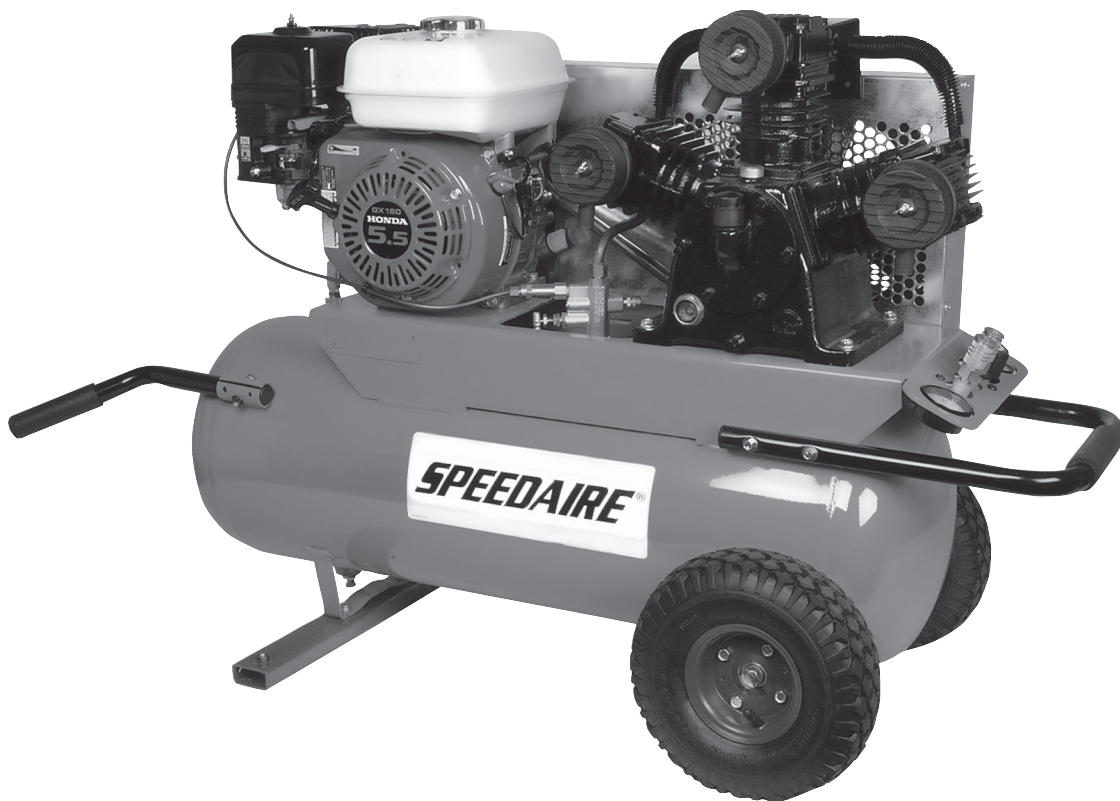
Por favor lea y guarde estas instrucciones. Léalas cuidadosamente antes de tratar de montar, instalar, operar o dar mantenimiento al producto aquí descrito. Protéjase usted mismo y a los demás observando toda la información de seguridad. ¡El no cumplir con las instrucciones puede ocasionar daños, tanto personales como a la propiedad! Guarde estas instrucciones para referencia en el futuro.

# Compresores de Aire para Contratistas Speedaire®

Veá las instrucciones generales de funcionamiento y seguridad en el manual 5S5998

Por garantía y servicio 1-888-606-5587

No devolver a la sucursal



## Especificaciones

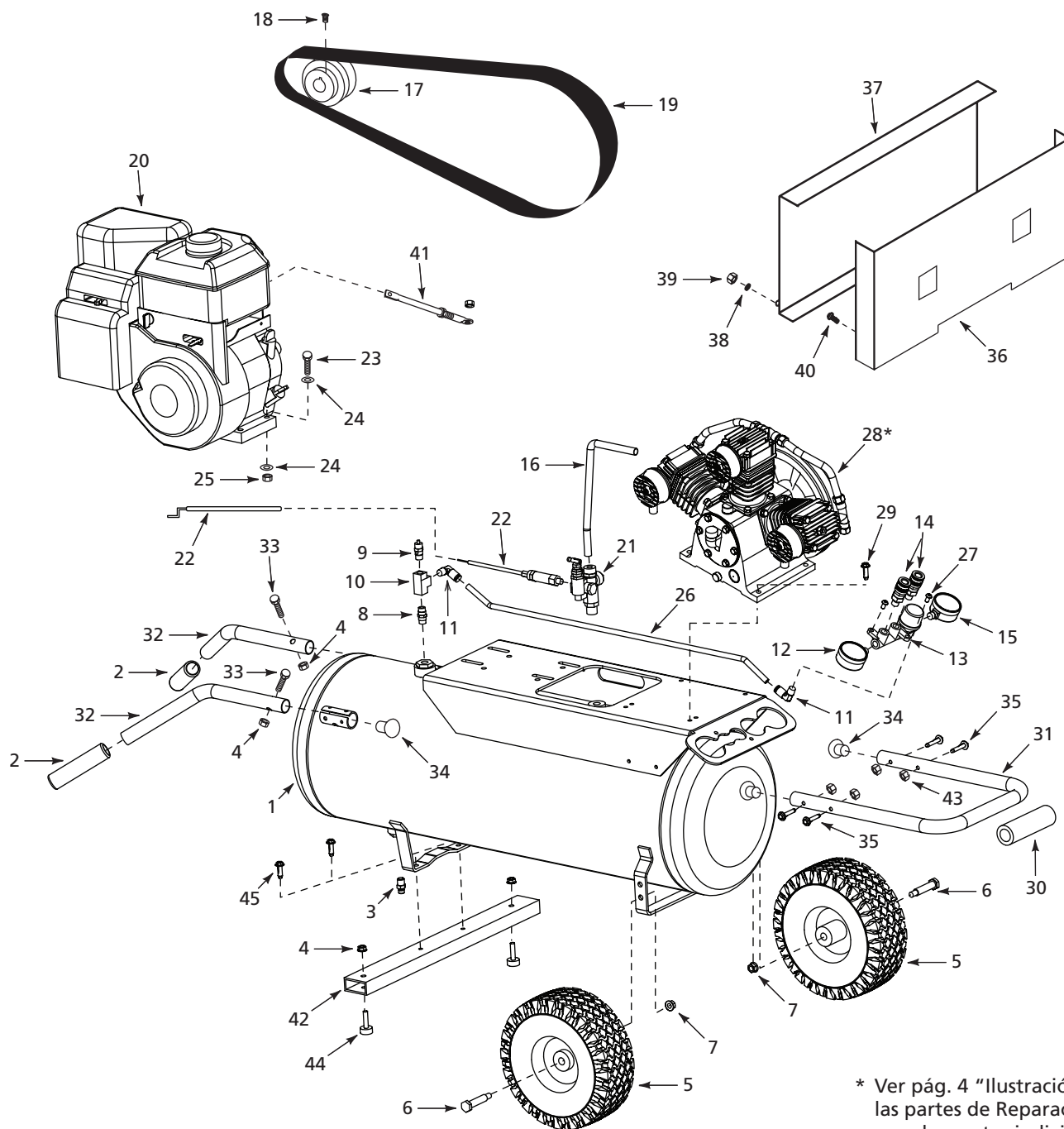
Modelo	CV de Motor	CFM (m <sup>3</sup> /min) de Aire Libre		Presión Máx. de Trabajo	Cap. del Tanque (L)	Salida del Tanque NPT	Motor	Ciclo Máx. de Trabajo	Dimensiones (cm)		
		a 6,2 bar	a Máx. bar						Long.	Anch.	Alt.
1AKB6	5,5	0,36	0,30	9,65 bar	64,35	(2) 6,4 mm Acople Universal	Honda GX	50/50	116,84	53,34	82,55

**Para Obtener Partes de Reparación en México Llame al 001-800-527-2331  
en EE.UU. Llame al 1-800-323-0620**

**Servicio permanente – 24 horas al día al año**

Por favor proporciónenos la siguiente información:

- Número de modelo
- Número de serie (si lo tiene)
- Descripción de la parte y número que le corresponde en la lista de partes



\* Ver pág. 4 "Ilustración de las partes de Reparación" para las partes individuales del conjunto de la bomba.

Figura 1 – Ilustración de los partes de reparación, Modelo 1AKB6



# Modelos 1AKB6

## Lista de Partes de Reparación para los Compresores de Aire para Contratistas

No. de Ref.	Descripción	Número del repuesto	Ctd.
1	Tanque	AR234300CG	1
2	Asa del mango	ST160003AV	2
3	Válvula de drenaje	D-1403	1
4	Tuerca de 7,9 mm (5/16 inch) - 18	▲	2
5	Rueda neumática de 2,54 cm (10 inch)	WA006000AV	2
6	Perno	ST084700AV	2
7	Tuerca de 9,5 mm (3/8 inch) - 16	▲	2
8	Niple	HF002401AV	1
9	Valvula de seguridad ASME	V-215106AV	1
10	Acople en T	ST183700AV	1
11	Acople de codo	ST119704AV	2
12	Manómetro, izquierda	GA016705AV	1
13	Regulador	WL017601AV	1
14	Acoplador	HF203300AV	2
15	Manómetro, derecha	GA016709AV	1
16	Tubo de descarga	DP401700AP	1
17	Polea	PU202604AV	1
18	Tornillo de ajuste de cabeza cuadrada de 6,4 mm - 20 x 13 mm (1/4 inch - 20 x 1/2 inch)	▲	2
19	Correa	BT012700AV	1
20	Motor	NG002502AV	1
21	Descarga del regulador	ST128416AV	1
22	Control del regulador	CV006412AV	1
23	Tornillo de 7,9 mm (5/16 inch) - 18 x 4,13 cm (1.625 inch)	ST070625AV	4
24	Arandela plana de 7,9 mm (5/16 inch)	▲	8
25	Tuerca de seguridad	AL014000AV	4
26	Tubo	WL021406AV	1
27	Tornillo Torx 1/4 - 20 x 6,4 mm (1/2 inch)	▲	2
28	■ Bomba	DP400000AV	1
29	Tornillo de 7,9 mm (5/16 inch) - 12 x 3,18 cm (1.25 inch)	▲	4
30	Asa del mango	WL012102AV	1
31	Mango	HL006400AV	1
32	Mango	HL006500AV	2
33	Tornillo de 7,9 mm (5/16 inch) - 14 x 3,81 cm (1.5 inch)	▲	2
34	Tapón	ST073611AV	4
35	Tornillo de 6,4mm (1/4 inch) - 20 x 3,81 cm (1.5 inch)	▲	4
36	Guardacorrea (atrás)	BG222000AV	1
37	Guardacorrea (frente)	BG221900AV	1
38	Arandela plana #10	▲	4
39	Tuerca de nylon #10-24	▲	4
40	Tornillo de #10 - 32 x 7,9 mm	▲	4
41	Abrazadera	BG208801AJ	1
42	Pata delantera	FA151100LG	1
43	Tuerca de 6,4 mm (1/4 inch) - 20	▲	4
44	Pata de goma	ST162601AV	2
45	Tornillo	ST116400AV	2

(▲) Artículo estándar de ferretería - disponible en su ferretería local.

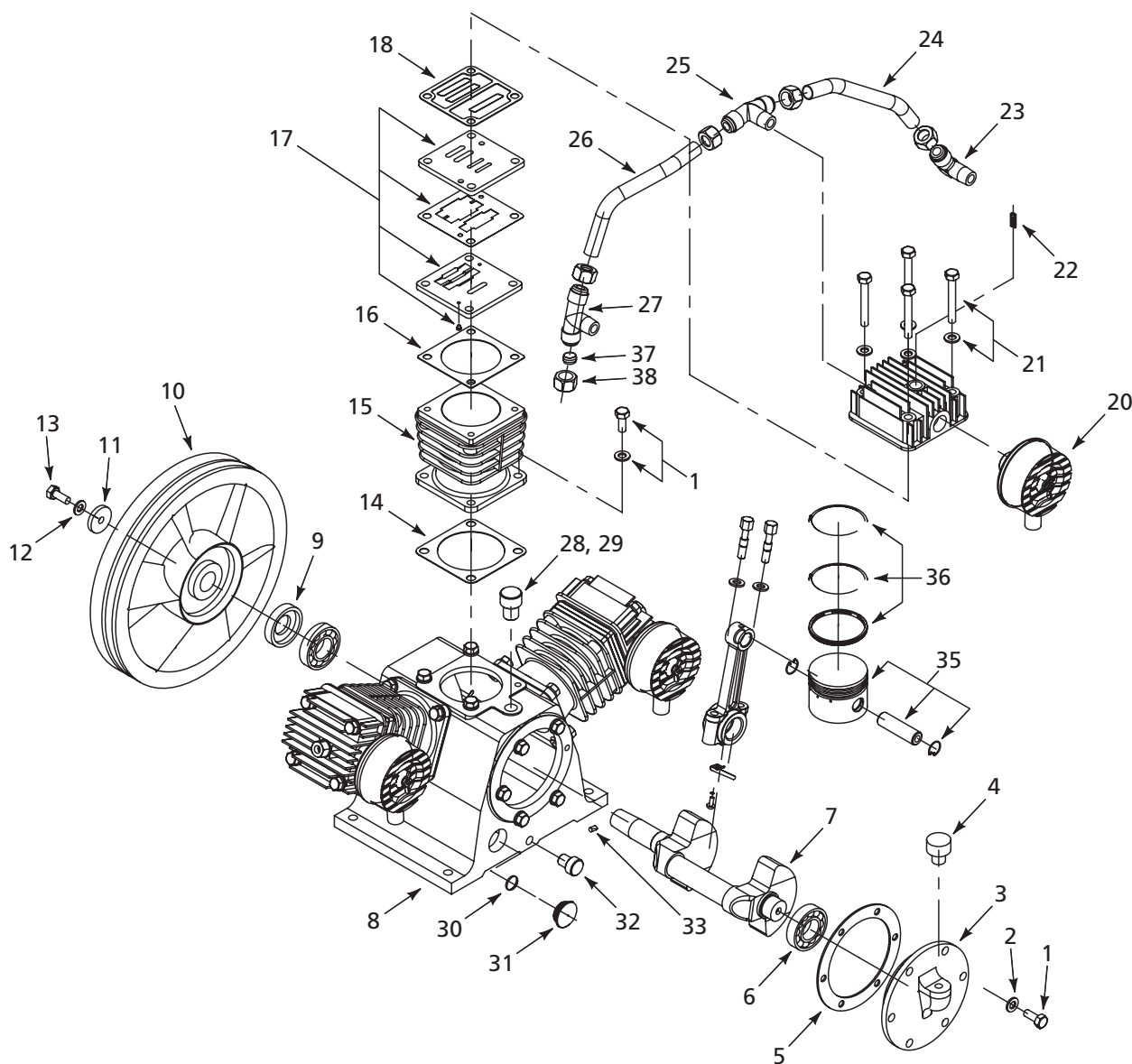
(■) Ver pág. 4 "Ilustración de las partes de Reparación" para las partes individuales del conjunto de la bomba.

**Para Obtener Partes de Reparación en México Llame al 001-800-527-2331  
en EE.UU. Llame al 1-800-323-0620**

**Servicio permanente – 24 horas al día al año**

Por favor proporciónenos la siguiente información:

- Número de modelo
- Número de serie (si lo tiene)
- Descripción de la parte y número que le corresponde en la lista de partes



**ESPECIFICACIONES DEL PAR DE TORSIÓN**

Perno de culata	27,1 Nm
Perno del cilindro al cárter	27,1 Nm
Perno del retenedor del rodamiento	27,1 Nm
Perno del volante	27,1 Nm
Perno de la barra conectora	29,8 Nm

**Figura 2 – Ilustración de los partes de reparación para Bomba**

# Modelos 1AKB6

## Lista de Partes de Reparación para la Bomba

No. de Ref.	Descripción	Número del repuesto	Ctd.
1	Perno hexagonal, M8 x 20	▲	32
2	Arandela, M8	▲	18
3	Tapa de los cojinetes	DP400049AV	1
4	Ensamblaje del respiradero	DP400052AV	1
5	Empaque para la tapa del cojinete	■	1
6	Rodamiento principal	DP400069AV	2
7	Ensamblaje de la caja del cigüeñal con cojinetes	DP400043AV	1
8	Tornillos de la placa de la válvula	DP400044AV	1
9	Sello del sistema de lubricación	DP400042AV	1
10	Volante con pasador de transmisión	DP400041AV	1
11	Arandela del volante	●	1
12	Arandela de presión del volante	●	1
13	Tornillo de sombrero hexagonal M8 x 25	●	1
14	Empaque del cilindro con ventanilla	■	3
15	Cilindro	DP400065AV	3
16	Junta del cilindro a la caja del cigüeñal	■	3
17	Ensamble de la placa de la válvula (incluye 16 y 18 – utilice uno por cilindro)	DP400064AV	3
18	Junta del cabezal	■	3
19	Cabezal del cilindro	DP400054AV	3
20	Ensamblaje del filtro de aire	DP400056AV	3
21	Perno del cabezal	▲	12
22	Tapón del cabezal (no se utiliza en todas las unidades)	▲	3
23	Codo de descarga	DP400058AV	1
24	Tubo derecho del cabezal (con tuercas acampanadas)	DP400066AV	1
25	T de descarga central	DP400071AV	1
26	Tubo izquierdo del cabezal (con tuercas acampanadas)	DP400072AV	1
27	Junta de la tapa del cojinete (se vende por separado)	DP400053AV	1
28	Fill plug with o-ring	DP400046AV	1
29	Anillo en O	■	1
30	Anillo en O del visor de vidrio	■	1
31	Visor de vidrio con anillo en O	DP400045AV	1
32	Tapón del orificio de drenaje de aceite 9,5 mm (3/8 inch) NPT	ST058100AV	1
33	Pasador de transmisión del volante	Vea #10	1
34	Ensamblaje de barra conectora con cucharón (retire el cucharón para usarlo en la posición central)	DP400048AV	3
35	Pistón con pasadores de articulación y retenes (no incluye juego de anillos)	DP400061AV	3
36	Juego de anillos (un juego por cilindro)	DP400060AV	3
37	Casquillo de compresión	ST032900AV	1
38	Tuerca de compresión	DP400073AV	1
<b>ACCESORIOS Y JUEGOS DE REPARACIÓN</b>			
▲	Juego de sujetador de la bomba	DP400051AV	1
■	Juego de empaques	DP400068AV	1
●	Juego de sujetador del volante	DP400040AV	1
	Elemento del filtro alternante (★)	DP400070AV	3
★	No se muestra.		

# Compresores de Aire para Contratistas Speedaire®

## GARANTIA LIMITADA

**GARANTIA LIMITADA DE DAYTON POR UN AÑO.** DAYTON ELECTRIC MFG. CO. (DAYTON) LE GARANTIZA AL USUARIO ORIGINAL QUE LOS MODELOS TRATADOS EN ESTE MANUAL LOS COMPRESORES DE AIRE PARA CONTRATISTAS SPEEDAIRE® ESTAN LIBRES DE DEFECTOS EN LA MANO DE OBRA O EL MATERIAL, CUANDO SE LES SOMETE A USO NORMAL, POR UN AÑO A PARTIR DE LA FECHA DE COMPRA. CUALQUIER PARTE QUE SE HALLE DEFECTUOSA, YA SEA EN EL MATERIAL O EN LA MANO DE OBRA, Y SEA DEVUELTA (CON LOS COSTOS DE ENVIO PAGADOS POR ADELANTADO) A UN CENTRO DE SERVICIO AUTORIZADO DESIGNADO POR DAYTON, SERA REPARADA O REEMPLAZADA (NO EXISTE OTRA POSIBILIDAD) SEGUN LO DETERMINE DAYTON. PARA OBTENER INFORMACION SOBRE LOS PROCEDIMIENTOS DE RECLAMO CUBIERTOS EN LA GARANTIA LIMITADA, VEA LA SECCION "ATENCION OPORTUNA" QUE APARECE MAS ADELANTE. ESTA GARANTIA LIMITADA CONFIERE AL COMPRADOR DERECHOS LEGALES ESPECIFICOS QUE VARIAN DE JURISDICCION A JURISDICCION.

**LIMITES DE RESPONSABILIDAD.** EN LA MEDIDA EN QUE LAS LEYES APLICABLES LO PERMITAN, LA RESPONSABILIDAD DE DAYTON POR LOS DAÑOS EMERGENTES O INCIDENTALES ESTA EXPRESAMENTE EXCLUIDA. LA RESPONSABILIDAD DE DAYTON EXPRESAMENTE ESTA LIMITADA Y NO PUEDE EXCEDER EL PRECIO DE COMPRA PAGADO POR EL ARTICULO.

**EXCLUSION DE RESPONSABILIDAD DE LA GARANTIA.** SE HAN HECHO ESFUERZOS DILIGENTES PARA PROPORCIONAR INFORMACION E ILUSTRACIONES APROPIADAS SOBRE EL PRODUCTO EN ESTE MANUAL; SIN EMBARGO, ESTA INFORMACION Y LAS ILUSTRACIONES TIENEN COMO UNICO PROPOSITO LA IDENTIFICACION DEL PRODUCTO Y NO EXPRESAN NI IMPLICAN GARANTIA DE QUE LOS PRODUCTOS SEAN VENDIBLES O ADECUADOS PARA UN PROPOSITO EN PARTICULAR NI QUE SE AJUSTAN NECESARIAMENTE A LAS ILUSTRACIONES O DESCRIPCIONES. CON EXCEPCION DE LO QUE SE ESTABLECE A CONTINUACION, DAYTON NO HACE NI AUTORIZA NINGUNA GARANTIA O AFIRMACION DE HECHO, EXPRESA O IMPLICITA, QUE NO SEA ESTIPULADA EN LA "GARANTIA LIMITADA" ANTERIOR.

**Consejo Técnico y Recomendaciones, Exclusiones de Responsabilidad.** A pesar de las prácticas, negociaciones o usos comerciales realizados previamente, las ventas no deberán incluir el suministro de consejo técnico o asistencia o diseño del sistema. Dayton no asume ninguna obligación o responsabilidad por recomendaciones, opiniones o consejos no autorizados sobre la elección, instalación o uso de los productos.

**Adaptación del Producto.** Muchas jurisdicciones tienen códigos o regulaciones que rigen la venta, la construcción, la instalación y/o el uso de productos para ciertos propósitos que pueden variar con respecto a los aplicables a las zonas vecinas. Si bien se trata de que los productos Dayton cumplan con dichos códigos, no se puede garantizar su conformidad y no se puede hacer responsable por la forma en que se instale o use su producto. Antes de comprar y usar el producto, revise su aplicación y todos los códigos y regulaciones nacionales y locales aplicables y asegúrese de que el producto, la instalación y el uso los cumplan.

Ciertos aspectos de limitación de responsabilidad no se aplican a productos al consumidor; es decir (a) algunas jurisdicciones no permiten la exclusión ni limitación de daños incidentales o consecuentes, de modo que las limitaciones o exclusiones anteriores quizás no apliquen en su caso; (b) asimismo, algunas jurisdicciones no permiten limitar el plazo de una garantía implícita, por lo tanto, la limitación anterior quizás no aplique en su caso; y (c) por ley, mientras la Garantía Limitada esté vigente no podrán excluirse ni limitarse en modo alguno ninguna garantía implícita de comercialización o de idoneidad para un propósito en particular aplicables a los productos al consumidor adquiridos por éste.

**Atención Oportuna.** Se hará un esfuerzo de buena fe para corregir puntualmente, o hacer otros ajustes, con respecto a cualquier producto que resulte defectuoso dentro de los términos de esta garantía limitada. En el caso de que encuentre un producto defectuoso y que esté cubierto dentro de los límites de esta garantía haga el favor de escribir primero, o llame, al distribuidor a quien le compró el producto. El distribuidor le dará las instrucciones adicionales. Si no puede resolver el problema en forma satisfactoria, escriba a Dayton a la dirección a continuación, dando el nombre del distribuidor, su dirección, la fecha y el número de la factura del distribuidor y describa la naturaleza del defecto. La propiedad del artículo y el riesgo de pérdida pasan al comprador en el momento de la entrega del artículo a la compañía de transporte. Si el producto se daña durante el transporte, debe presentar su reclamo a la compañía transportista.

**Fabricado para Dayton Electric Mfg. Co., 5959 W. Howard St., Niles, Illinois 60714-4014 EE.UU.**

**Fabricado para la compañía Dayton Electric Mfg. Co.  
Niles, Illinois 60714 U.S.A.**

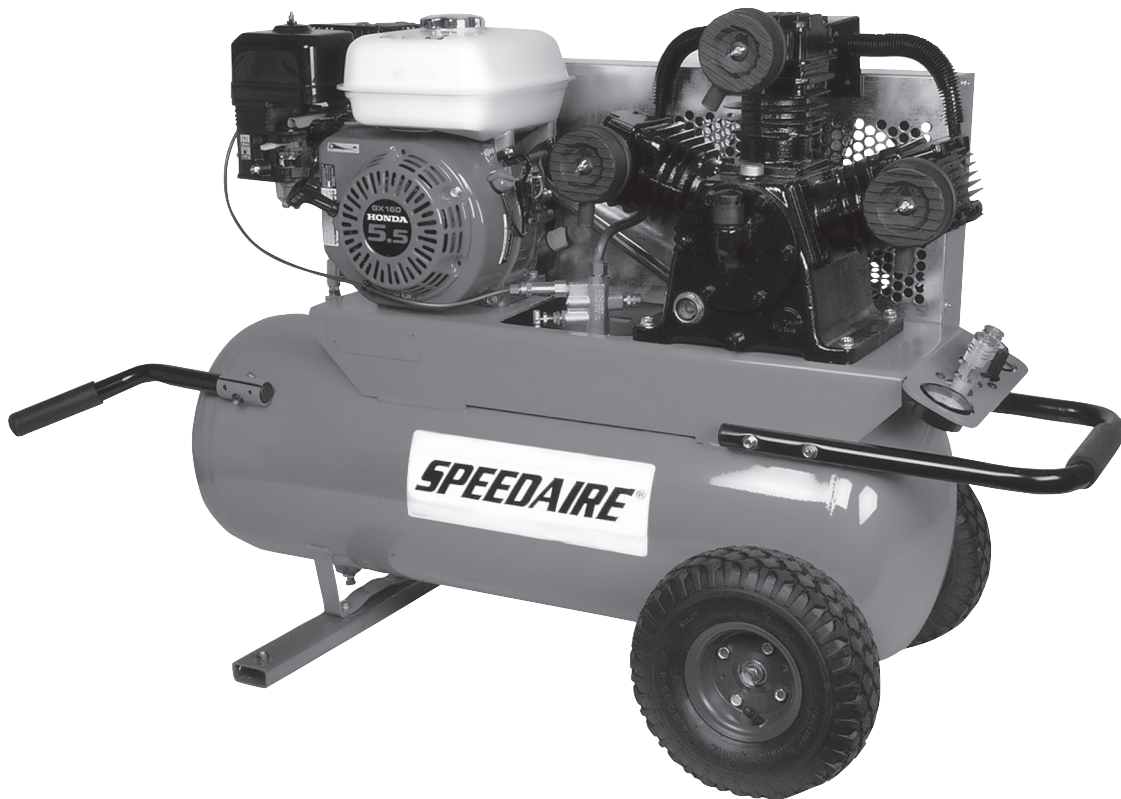
*Veillez lire et conserver ces instructions. Lire attentivement avant de commencer à assembler, installer, faire fonctionner ou entretenir l'appareil décrit. Protégez-vous et les autres en observant toutes les informations sur la sécurité. Négliger d'appliquer ces instructions peut résulter en des blessures corporelles et/ou en des dommages matériels ! Conserver ces instructions pour références ultérieures.*

# Speedaire® Compresseur d'Air Pour Entrepreneurs

*Se référer au Formulaire 5S5998 pour les Instructions d'Utilisation et de Sécurité Générales*

*Pour garantie et service 1-888-606-5587*

*Ne pas retourner à la succursale*



## Spécifications

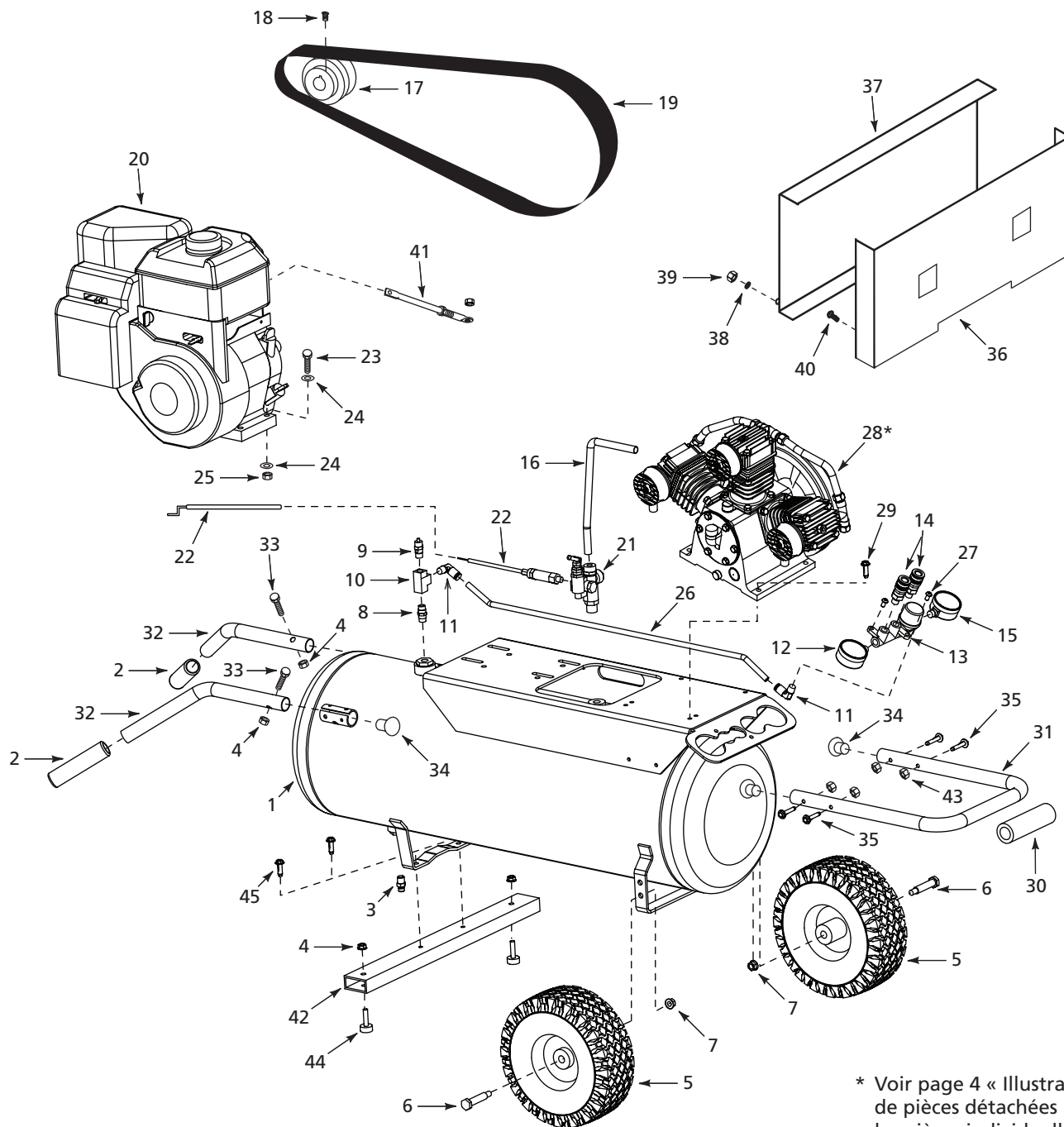
Modèle	CV de Moteur	Aire Libre (m <sup>3</sup> /min)		Pression de Service Max.	Cap. du Rés. (L)	Sortie du Réservoir (F) NPT	Facteur d'Util. Max.	Dimensions (cm)		
		à 621 kPa	au kPa Max.					Moteur	Long.	Larg.
1AKB6	5,5	86,19	72,40	965,3 kPa	64,35	(2) 1/4 po Raccord Universel	Honda GX 50/50	116,84	53,34	82,55

# Commandez les pièces détachées en appelant gratuitement 1 800 323-0620

**24 heures par jour – 365 jours par an**

S'il vous plaît fournir l'information suivante :

- Numéro de modèle
- Numéro de série (s'il y en a un)
- Description de la pièce et son numéro comme montré sur la liste de pièces



\* Voir page 4 « Illustration de pièces détachées » pour les pièces individuelles de l'assemblage de la pompe.

Figure 1 – Illustration De Pièces Détachées pour Modèle 1AKB6

FRANÇAIS

# Modèles 1AKB6

## Liste des pièces détachées pour Compresseur d'Air Pour Entrepreneurs

N° de réf.	Description	Numéro de pièce	Qté
1	Réservoir d'air	AR234300CG	1
2	Poignée de manche	ST160003AV	2
3	Robinet de purge	D-1403	1
4	Écrou 5/16 po - 18	▲	2
5	Roue pneumatique 10 po (2,54 cm)	WA006000AV	2
6	Boulon	ST084700AV	2
7	Écrou 3/8 po - 16	▲	2
8	Mamelon	HF002401AV	1
9	ASME Soupape de sûreté	V-215106AV	1
10	Raccord en T	ST183700AV	1
11	Raccord à coude	ST119704AV	2
12	Manomètre, gauche	GA016705AV	1
13	Régulateur	WL017601AV	1
14	Raccord	HF203300AV	2
15	Manomètre, droite	GA016709AV	1
16	Tuyau de décharge	DP401700AP	1
17	Poulie	PU202604AV	1
18	Vis de réglage à tête carrée 1/4 po - 20 x 1/2 po	▲	2
19	Courroie	BT012700AV	1
20	Moteur	NG002502AV	1
21	Déchargeur d'obturateur	ST128416AV	1
22	Commande d'obturateur	CV006412AV	1
23	5/16 po - 18 x 1.625 po Vis	ST070625AV	4
24	Rondelle plate 5/16 po	▲	8
25	Contre-écrou	AL014000AV	4
26	Tube	WL021406AV	1
27	Vis Torx 1/4 - 20 x 1/2 po	▲	2
28	■ Pompe	DP400000AV	1
29	5/16 po - 12 x 1.25 po Vis	▲	4
30	Poignée de manche	WL012102AV	1
31	Poignée	HL006400AV	1
32	Poignée	HL006500AV	2
33	5/16 po - 14 x 1.5 po Vis	▲	2
34	Bouchon	ST073611AV	4
35	1/4 po - 20 x 1.5 po Vis	▲	4
36	Protège-courroie (arrière)	BG222000AV	1
37	Protège-courroie (avant)	BG221900AV	1
38	Rondelle plate #10	▲	4
39	Écrou de nylon #10-24	▲	4
40	Vis #10 - 32 x 5/16 po	▲	4
41	Assemblage d'ancre	BG208801AJ	1
42	Pied avant	FA151100LG	1
43	Écrou 1/4 po - 20	▲	4
44	Pied en caoutchouc	ST162601AV	2
45	Vis	ST116400AV	2

(▲) Article normal de quincaillerie - disponible à votre quincaillerie locale.

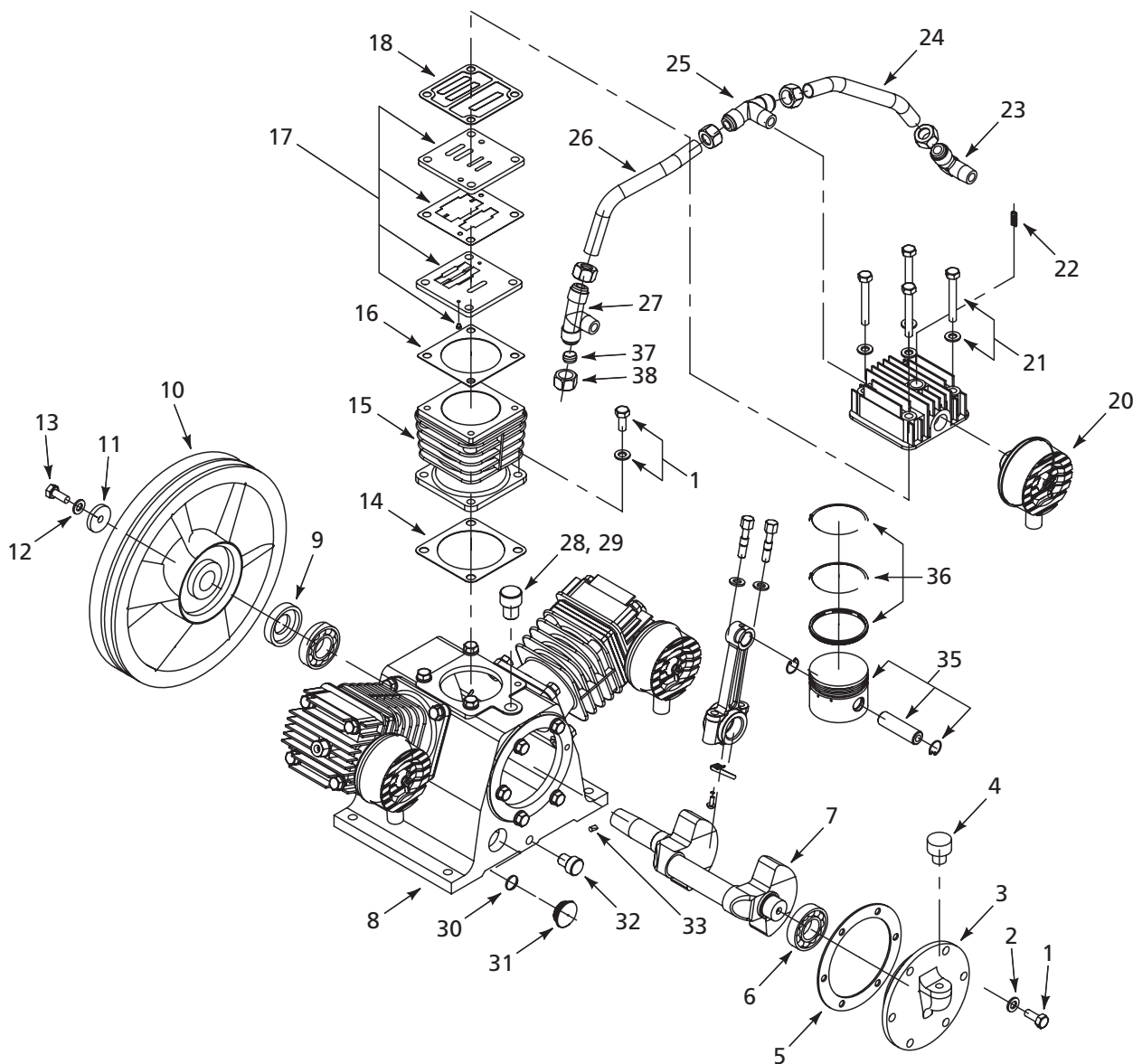
(■) Voir page 4 « Illustration de pièces détachées » pour les pièces individuelles de l'assemblage de la pompe.

**Commandez les pièces détachées en appelant gratuitement  
1 800 323-0620**

**24 heures par jour – 365 jours par an**

S'il vous plaît fournir l'information suivante :

- Numéro de modèle
- Numéro de série (s'il y en a un)
- Description de la pièce et son numéro comme montré sur la liste de pièces



**SPÉCIFICATIONS DE COUPLE**

Boulon de culasse	27,1 Nm
Boulon de cylindre à carter	27,1 Nm
Boulon de chapeau de palier	27,1 Nm
Boulon de volant	27,1 Nm
Boulon de bielle	29,8 Nm

Figure 2 – Illustration De Pièces Détachées pour Pompe

FRANÇAIS



# Modèles 1AKB6

## Liste des pièces détachées pour Pompe

N° de réf.	Description	Numéro de pièce	Qté
1	Boulon hexagonal - M8 X 20	▲	32
2	Rondelle, M8	▲	18
3	Chapeau de palier	DP400049AV	1
4	Assemblage de reniflard	DP400052AV	1
5	Joint de chapeau de palier	■	1
6	Palier principal	DP400069AV	2
7	Assemblage de carter avec roulements	DP400043AV	1
8	Assemblage de carter avec joint d'étanchéité, regard, bouchon de remplissage et robinet de purge	DP400044AV	1
9	Bague d'étanchéité d'huile	DP400042AV	1
10	Volant moteur à goupille d'entraînement	DP400041AV	1
11	Rondelle de volant moteur	●	1
12	Rondelle de blocage de volant moteur	●	1
13	Vis à chapeau hexagonal M8 x 25	●	1
14	Cylindre gasket avec regard	■	3
15	Cylindre	DP400065AV	3
16	Cylindre au joint de carter	■	3
17	Assemblage de plaque de soupape (inclut 16 et 18 – utilise une par cylindre)	DP400064AV	3
18	Joint d'étanchéité de tête	■	3
19	Tête du cylindre	DP400054AV	3
20	Montage de filtre à air	DP400056AV	3
21	Boulon de culasse	▲	12
22	Bouchon de tête (non utilisé sur tous les modèles)	▲	3
23	Coude de décharge	DP400058AV	1
24	Tube de tête droit (avec écrous évasés)	DP400066AV	1
25	Raccord en T de décharge centrale	DP400071AV	1
26	Tube de tête gauche (avec écrous évasés)	DP400072AV	1
27	Raccord en T de décharge	DP400053AV	1
28	Bouchon de remplissage avec joint torique	DP400046AV	1
29	Joint torique	■	1
30	Joint torique du regard	■	1
31	Regard avec joint torique	DP400045AV	1
32	Bouchon de vidange d'huile 3/8 po NPT	ST058100AV	1
33	Goupille d'entraînement de volant moteur	Voir no10	1
34	Assemblage de bielle de raccord avec plongeur (retirez le plongeur pour l'utiliser en position centrale)	DP400048AV	3
35	Piston avec goupille de bielle et fixations (n'inclut pas de jeu d'anneaux)	DP400061AV	3
36	Jeu de bagues (un jeu par cylindre)	DP400060AV	3
37	Virole de compression	ST032900AV	1
38	Écrou de compression	DP400073AV	1
<b>NÉCESSAIRES DÉTACHÉES ET ACCESSOIRES</b>			
▲	Trousse d'attaches de pompe	DP400051AV	1
■	Néc. de joint d'étanchéité	DP400068AV	1
●	Trousse d'attaches de volant moteur	DP400040AV	1
★	Élément du filtre de remplacement (★)	DP400070AV	3
★	Pas indiqué.		

# Speedaire® Compresseur d'Air Pour Entrepreneurs

## GARANTIE LIMITÉE

**GARANTIE LIMITÉE DE UN AN DE DAYTON.** LES MODÈLES COMPRESSEUR D'AIR POUR ENTREPRENEURS DE SPEEDAIRE® COUVERTS DANS CE MANUEL SONT GARANTIS À L'UTILISATEUR D'ORIGINE PAR DAYTON ELECTRIC MFG. CO. (DAYTON), CONTRE TOUT DÉFAUT DE FABRICATION OU DE MATÉRIAUX, LORS D'UNE UTILISATION NORMALE, ET CELA PENDANT UN AN APRÈS LA DATE D'ACHAT. TOUTE PIÈCE, DONT LES MATÉRIAUX OU LA MAIN D'OUVRE SERONT JUGÉS DÉFECTUEUX, ET QUI SERA RENVOYÉE PORT PAYÉ, À UN CENTRE DE RÉPARATION AUTORISÉ PAR DAYTON, SERA, À TITRE DE SOLUTION EXCLUSIVE, SOIT RÉPARÉE, SOIT REMPLACÉE PAR DAYTON. POUR LE PROCÉDÉ DE RÉCLAMATION SOUS GARANTIE LIMITÉ, REPORTEZ-VOUS À LA CLAUSE DE « DISPOSITION PROMPTE » CI-DESSOUS. CETTE GARANTIE LIMITÉE DONNE AUX ACHETEURS DES DROITS LÉGAUX SPÉCIFIQUES QUI VARIENT DE JURIDICTION À JURIDICTION.

**LIMITES DE RESPONSABILITÉ.** LA RESPONSABILITÉ DE DAYTON, DANS LES LIMITES PERMISES PAR LA LOI, POUR LES DOMMAGES INDIRECTS OU FORTUITS EST EXPRESSEMENT DÉNIÉE. DANS TOUS LES CAS LA RESPONSABILITÉ DE DAYTON EST LIMITÉE ET NE DÉPASSERA PAS LA VALEUR DU PRIX D'ACHAT PAYÉ.

**DÉSISTEMENT DE GARANTIE.** DE DILIGENTS EFFORTS SONT FAITS POUR FOURNIR AVEC PRÉCISION LES INFORMATIONS ET ILLUSTRATIONS DES PRODUITS DÉCRITS DANS CETTE BROCHURE; CEPENDANT, DE TELLES INFORMATIONS ET ILLUSTRATIONS SONT POUR LA SEULE RAISON D'IDENTIFICATION, ET N'EXPRIMENT NI N'IMPLIQUENT QUE LES PRODUITS SONT COMMERCIALISABLES, OU ADAPTABLES À UN BESOIN PARTICULIER, NI QUE CES PRODUITS SONT NÉCESSAIREMENT CONFORMES AUX ILLUSTRATIONS OU DESCRIPTIONS. SAUF POUR CE QUI SUIT, AUCUNE GARANTIE OU AFFIRMATION DE FAIT, ÉNONCÉE OU IMPLICITE, AUTRE QUE CE QUI EST ÉNONCÉ DANS LA « GARANTIE LIMITÉE » CI-DESSUS N'EST FAITE OU AUTORISÉE PAR DAYTON.

**Désistement sur les conseils techniques et les recommandations.** Peu importe les pratiques ou négociations antérieures ou les usages commerciaux, les ventes n'incluent pas l'offre de conseils techniques ou d'assistance ou encore de conception de système. Dayton n'a aucune obligation ou responsabilité quant aux recommandations non autorisées, aux opinions et aux suggestions relatives au choix, à l'installation ou à l'utilisation des produits.

**Conformité du produit.** De nombreuses juridictions ont des codes et règlements qui gouvernent les ventes, constructions, installations et/ou utilisations de produits pour certains usages qui peuvent varier par rapport à ceux d'une zone voisine. Bien que Dayton essaie de s'assurer que ses produits s'accordent avec ces codes, Dayton ne peut garantir cet accord, et ne peut être jugée responsable pour la façon dont le produit est installé ou utilisé. Avant l'achat et l'usage d'un produit, revoir les applications de ce produit, ainsi que tous les codes et règlements nationaux et locaux applicables, et s'assurer que le produit, son installation et son usage sont en accord avec eux.

Certains aspects de désistement ne sont pas applicables aux produits pour consommateur; ex : (a) certaines juridictions ne permettent pas l'exclusion ou la limitation des dommages indirects ou fortuits et donc la limitation ou exclusion ci-dessus peut ne pas s'appliquer dans le cas présent; (b) également, certaines juridictions n'autorisent pas de limitations de durée de la garantie implicite, en conséquence, la limitation ci-dessus peut ne pas s'appliquer dans le cas présent; et (c) par force de loi, pendant la période de cette Garantie Limitée, toutes garanties impliquées de commerciabilité ou d'adaptabilité à un besoin particulier applicables aux produits de consommateurs achetés par des consommateurs, peuvent ne pas être exclues ni autrement désistées.

**Disposition prompte.** Un effort de bonne foi sera fait pour corriger ou ajuster rapidement tout produit prouvé défectueux pendant la période de la garantie limitée. Pour tout produit considéré défectueux pendant la période de garantie limitée, contacter tout d'abord le concessionnaire où l'appareil a été acheté. Le concessionnaire doit donner des instructions supplémentaires. S'il est impossible de résoudre le problème de façon satisfaisante, écrire à Dayton à l'adresse ci-dessous, en indiquant le nom et l'adresse du concessionnaire, la date et le numéro de la facture du concessionnaire, et en décrivant la nature du défaut. Le titre et le risque de perte passent à l'acheteur au moment de la livraison par le transporteur. Si le produit a été endommagé pendant le transport, une réclamation doit être faite auprès du transporteur.

**Fabriqué pour Dayton Electric Mfg. Co., 5959 W. Howard St., Niles, Illinois 60714-4014 États-Unis**

**Fabriqué pour Dayton Electric Mfg. Co.  
Niles, Illinois 60714-4014 États-Unis**



