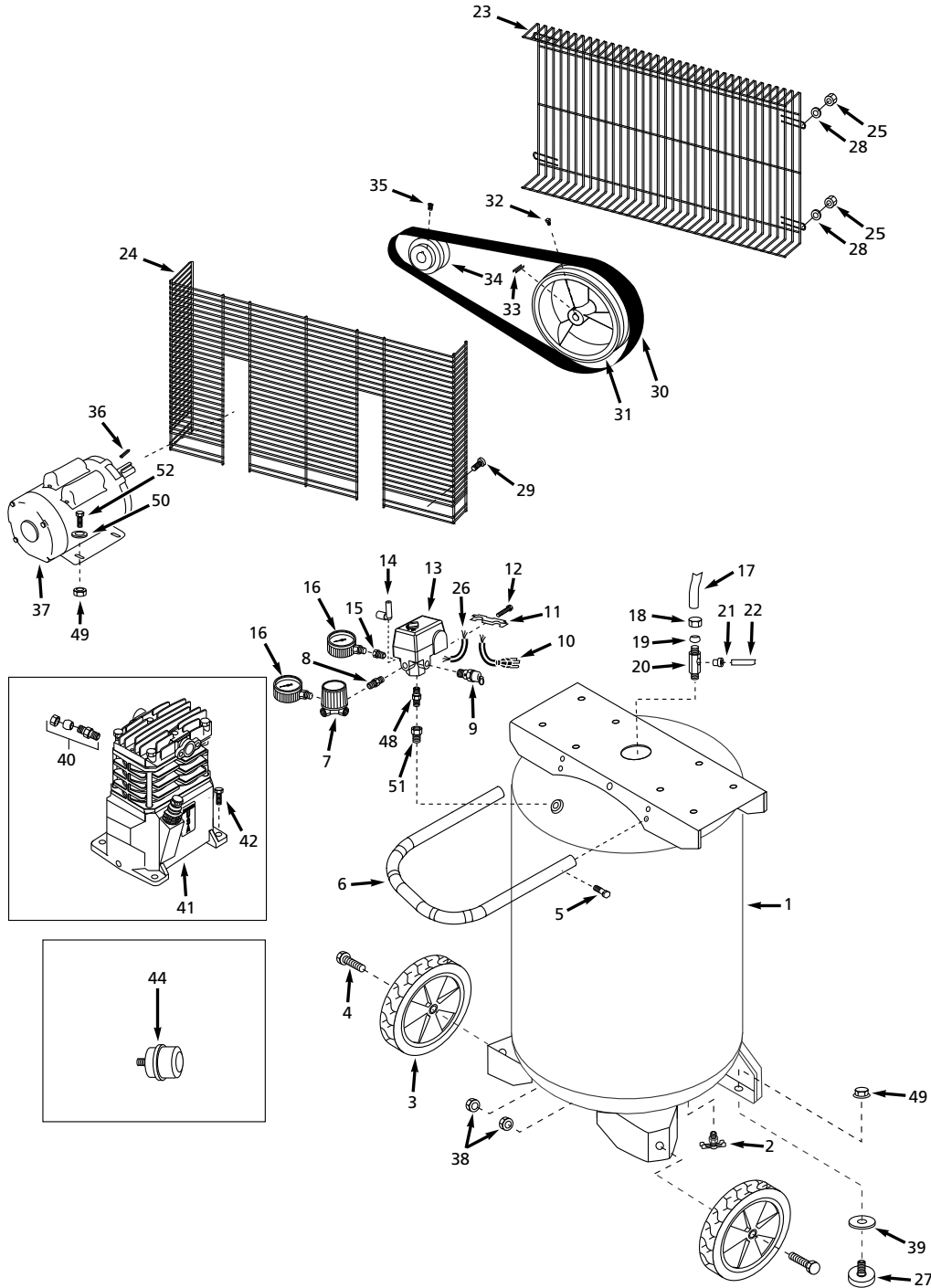




Portable Vertical Compressor Compresseur Vertical Portatif Compresor Vertical Portátil

Replacement Parts List
Liste de Pièces de Rechange
Lista de Repuestos

VT636700



Serial No. _____
Numéro de Série _____
Número de Série _____

Model Number _____
No. Modèle _____
Modelo No. _____

Date of Purchase _____
La date d'achat _____
La fecha de compra _____

For Replacement Parts or Technical Assistance, Call 1-800-543-6400

Please provide following information:

- Model number
- Serial number (if any)
- Part description and number as shown in parts list

Address any correspondence to:

Campbell Hausfeld
Attn: Customer Service
100 Production Drive
Harrison, OH 45030 U.S.A.

Replacement Parts List

Ref. No.	Description	Part No.	Qty.	Ref. No.	Description	Part No.	Qty.
1	Tank	AR059400CG	1	31	Flywheel	PU015901SJ	1
2	Drain valve	D-1403	1	32	3/8 inch-16 x 3/4 inch Setscrew	ST026200AV	1
3	Wheel	WA005400AV	2	33	3/16 inch Key	KE000900AV	1
4	Axle bolt	ST084700AV	2	34	Pulley	PU015200AV	1
5	Handle screw	ST073273AV	2	35	1/4 inch- 20 x 1/2 inch Square head	ST012200AV	1
6	Handle	HL029400AV	1	36	Key	KE000903AV	1
7	Regulator	RE300000AJ	1	37	Electric motor	MC015502SJ	1
8	1/4 inch Nipple	HF002401AV	1	38	Nut	ST033500AV	2
9	150 PSI ASME Safety Valve	V-215105AV	1	39	Washer	ST070930AV	2
10	Power cord	EC012601AV	1	40	Compression connector assembly	ST018300AV	1
11	Strain relief	CW209500AV	1	41	Pump	VT480000AV	1
12	Strain relieved screw	ST209800AV	1	42	Tapping screw	ST073275AV	4
13	Pressure switch	CW209000AV	1	43	△ Warning label	DK711200AV	1
14	Unloader	CW210001AV	1	44	Filter	WL026100AV	1
15	Reducer	ST071407AV	1	45	△ Inspection port reducer	PG150006AV	1
16	Gauge	GA016300AV	2	46	△ Inspection port o-ring	ST070191AV	2
17	Exhaust tube	VT046800AP	1	47	△ Inspection port reducer 1-1/2 inch	PG150008AV	1
18	Compression nut	ST033001AV	1	48	1/4 inch Nipple	ST070307AV	1
19	Ferrule	ST085200AV	1	49	5/16 inch x 18 Spinlock nut	ST146001AV	6
20	Check valve	CV221502AJ	1	50	5/16 inch Washer	ST011200AV	4
21	Push-in fitting	ST081301AV	1	51	1/2 inch - 14 x 1/4 inch Reducer	ST071428AV	1
22	Unloader tube	ST117802AV	1	52	5/16 inch - 18 x 5/8 inch Cap screw	ST070692AV	4
23	Belt guard (front) - wire type	BG022000AV	1	△	Not shown		
24	Belt guard (rear) - wire type	BG021900AV	1				
25	Nut	ST163200AV	4				
26	Motor cord	EC012800AV	1				
27	Rubber foot	ST162601AV	2				
28	Washer	ST070906AV	4				
29	Self tapping screw	ST073278AV	6				
30	Belt	BT013000AV	1				

Pour pièces de rechange ou assistance technique, appeler 1-800-543-6400

S'il vous plaît fournir l'information suivante:

- Numéro de Modèle
- Numéro de série (si présent)
- Description et numéro de la pièce

Adresser toute correspondance à :

Campbell Hausfeld
Attn: Customer Service
100 Production Drive
Harrison, OH 45030 U.S.A.

Liste de pièces de rechange

N° de réf.	Description	N° de pièce	Qté.	N° de réf.	Description	N° de pièce	Qté.
1	Réservoir	AR059400CG	1	31	Volant	PU015901SJ	1
2	Robinet de vidange	D-1403	1	32	Vis de pression 3/8 po - 16 x 3/4 po	ST026200AV	1
3	Roue	WA005400AV	2	33	Clavette 3/16 po	KE000900AV	1
4	Boulon d'arbre de Roue	ST084700AV	2	34	Poulie	PU015200AV	1
5	Vis de poignée	ST073273AV	2	35	Vis de pression à tête carrée 1/4 po - 20 x 1/2 po	ST012200AV	1
6	Poignée	HL029400AV	1	36	Clavette	KE000903AV	1
7	Régulateur	RE300000AJ	1	37	Moteur électrique	MC015502SJ	1
8	Raccord 1/4 po	HF002401AV	1	38	Écrou d'arbre de Roue	ST033500AV	2
9	Soupape de sûreté ASME, 1034 kPa	V-215105AV	1	39	Rondelle	ST070930AV	2
10	Cordon d'alimentation	EC012601AV	1	40	Assemblage de compression	ST018300AV	1
11	Soulagement de fatigue	CW209500AV	1	41	Pompe	VT480000AV	1
12	Vis de soulagement de fatigue	ST209800AV	1	42	Vis-taraud	ST073275AV	4
13	Manostat	CW209000AV	1	43	△ Décalcomanie d'avertissement	DK711200AV	1
14	Déchargement	CW210001AV	1	44	Filtre	WL026100AV	1
15	Raccord de réduction	ST071407AV	1	45	△ Raccord de réduction de porte de inspection	PG150006AV	1
16	Jauge	GA016300AV	2	46	△ Joint torique d'orifice d'inspection	ST070191AV	2
17	Tuyau d'échappement	VT046800AP	1	47	△ Raccord réducteur de port d'inspection 1-1/2 po	PG150008AV	1
18	Écrou de compression	ST033001AV	1	48	Raccord 1/4 po	ST070307AV	1
19	Virole	ST085200AV	1	49	Écrou de verrouillage 5/16 po x 18	ST146001AV	6
20	Clapet	CV221502AJ	1	50	Rondelle 5/16 po	ST011200AV	4
21	Raccord enfichable	ST081301AV	1	51	Raccord de réduction 1/2 po - 14 x 1/4 po	ST071428AV	1
22	Tuyau de déchargement	ST117802AV	1	52	Vis d'assemblage 5/16 po - 18 x 5/8 po	ST070692AV	4
23	Carter de courroie avant - fil	BG022000AV	1	△	Pas indiqué		
24	Carter de courroie arrière - fil	BG021900AV	1				
25	Écrou	ST163200AV	4				
26	Cordon du moteur	EC012800AV	1				
27	Pied en caoutchouc	ST162601AV	2				
28	Rondelle	ST070906AV	4				
29	Vis à tôle	ST073278AV	6				
30	Courroie	BT013000AV	1				

Para Ordenar Repuestos o Asistencia Técnica, Sírvase Llamar al Distribuidor Más Cercano a Su Domicilio

Sírvase darnos la siguiente información:

- Número del modelo
- Código impreso
- Descripción y número del repuesto según la lista de repuestos

Dirija toda la correspondencia a:

Campbell Hausfeld
Attn: Customer Service
100 Production Drive
Harrison, OH 45030 U.S.A.

Lista de Partes de Reparación

No. de Ref.	Descripción	No. de Parte	Ctd.	No. de Ref.	Descripción	No. de Parte	Ctd.
1	Réservoir	AR059400CG	1	31	Volante	PU015901SJ	1
2	Llave de salida	D-1403	1	32	Tornillo de 9,5 mm (3/8 plug.) - 16 x 19,1 mm (3/4 plug.)	ST026200AV	1
3	Rueda	WA005400AV	2	33	Chaveta de 4,8 mm (3/16 plug.)	KE000900AV	1
4	Perno del eje	ST084700AV	2	34	Polea	PU015200AV	1
5	Tornillo del mango	ST073273AV	2	35	Tornillo de cabeza cuadrada de 6,4 mm (1/4 plug.) - 20 x 12,7 mm (1/2 plug.)	ST012200AV	1
6	Mango	HL029400AV	1	36	Chaveta	KE000903AV	1
7	Regulador	RE300000AJ	1	37	Motor eléctrico	MC015502SJ	1
8	Niple de 6,4 mm (1/4 pulg.)	HF002401AV	1	38	Ruerca del eje	ST033500AV	2
9	Válvula de seguridad ASME de 10,3 bar	V-215105AV	1	39	Arandela	ST070930AV	2
10	Cordón eléctrico	EC012601AV	1	40	Ensamblaje de compresión	ST018300AV	1
11	Relieve de tensión	CW209500AV	1	41	Cabezal	VT480000AV	1
12	Tornillo del relieve de tensión	ST209800AV	1	42	Tornillo autorroscante	ST073275AV	4
13	Presostato	CW209000AV	1	43	△ Etiquetas de advertencia	DK711200AV	1
14	Desfogue	CW210001AV	1	44	Filtro	WL026100AV	1
15	Reductor	ST071407AV	1	45	△ Reductor de orificio de inspección	PG150006AV	1
16	Manómetro	GA016300AV	2	46	△ Anillo en o para el orificio de inspección	ST070191AV	2
17	Tubo de salida	VT046800AP	1	47	△ Reductor del puerto de inspección 3,81 cm (1-1/2 plug.)	PG150008AV	1
18	Tuerca de compresión	ST033001AV	1	48	Niple de 6,4 mm (1/4 plug.)	ST070307AV	1
19	Tapa de compresión	ST085200AV	1	49	Tuerca Spinlock 7,9 mm (5/16 plug.) x 18	ST146001AV	6
20	Válvula de chequeo	CV221502AJ	1	50	Arandela 7,9 mm (5/16 plug.)	ST011200AV	4
21	Ajuste de empuje	ST081301AV	1	51	Reductor 12,7 mm(1/2 plug.) - 14 x 6,4 mm (1/4 plug.)	ST071428AV	1
22	Tubo de desfogue	ST117802AV	1	52	Tornillo de ensamblaje 7,9 mm (5/16 plug.) - 18 x 15,9 mm (5/8 plug.)	ST070692AV	4
23	Protector frontal de correa - alambre	BG022000AV	1	△	No se muestra		
24	Protector posterior de correa - alambre	BG021900AV	1				
25	Tuerca	ST163200AV	4				
26	Cordón del motor	EC012800AV	1				
27	Pata de goma	ST162601AV	2				
28	Arandela	ST070906AV	4				
29	Tornillo autorroscante de cabeza redonda	ST073278AV	6				
30	Banda	BT013000AV	1				