

21° Full Head Framing Nailers

Cloueuses d'encadrement, à tête complète, de 21°

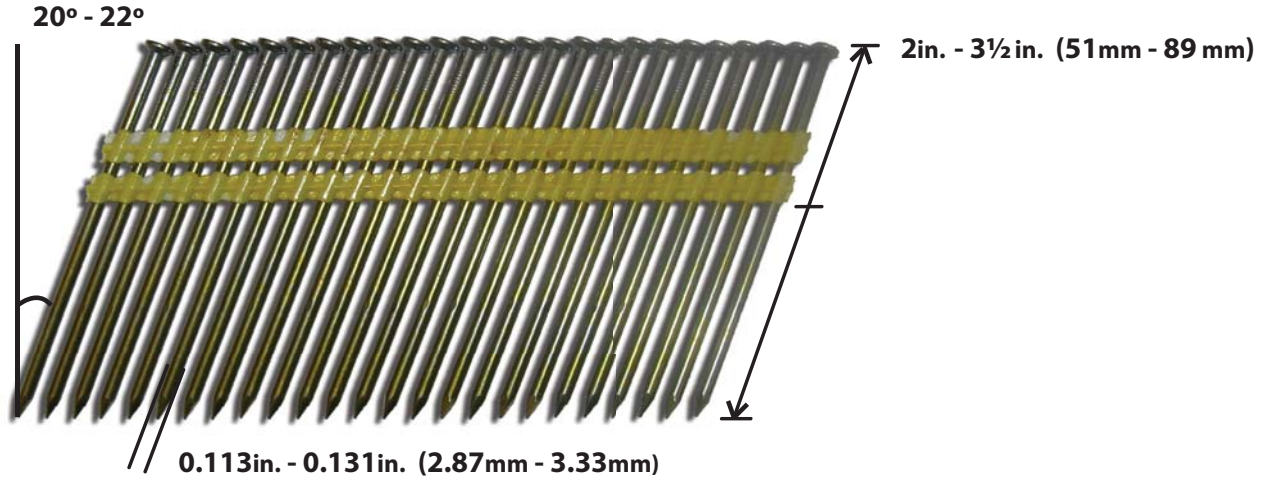
Clavadoras para estructuras, con cabeza entera, de 21°



Note: These are the full head framing nails required.

Remarque : Ces sont les clous requis, d'encadrement et à tête complète.

Nota: Estas son las puntillas requeridas, de cabeza entera y para estructuras.



© 2006

IN716200AV 6/06

21° Full Head Framing Nailers

Cloueuses d'encadrement, à tête complète, de 21°

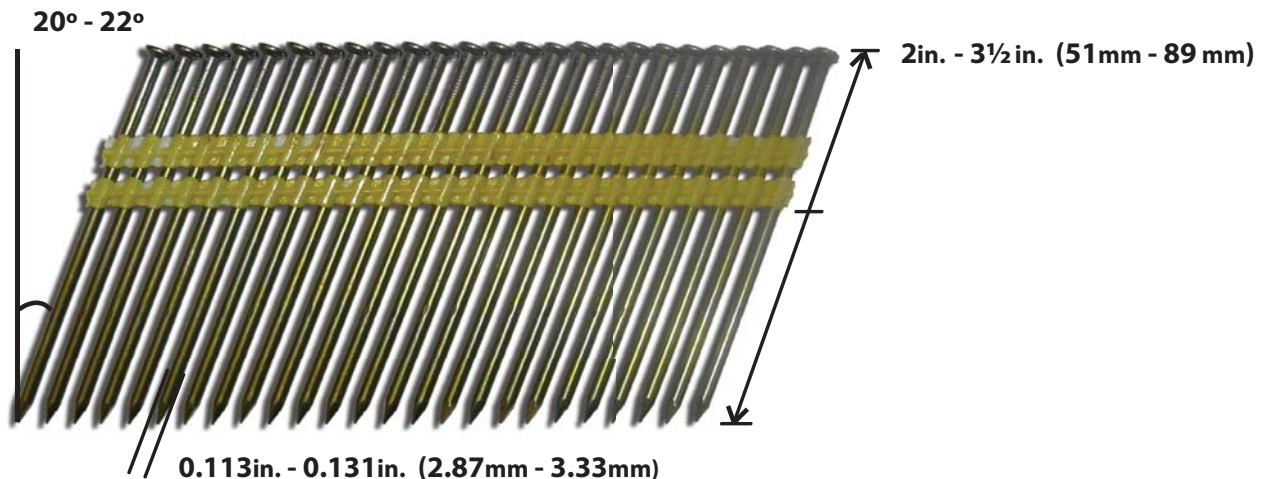
Clavadoras para estructuras, con cabeza entera, de 21°



Note: These are the full head framing nails required.

Remarque : Ces sont les clous requis, d'encadrement et à tête complète.

Nota: Estas son las puntillas requeridas, de cabeza entera y para estructuras.



© 2006

IN716200AV 6/06