



CAMPBELL HAUSFELD® Air Powered Cut-off Tool

Outil À Découper Pneumatique

Cortadora Neumática

TL0535

Specifications and Features
Specifications et Caractéristiques
Especificaciones y Características

Description

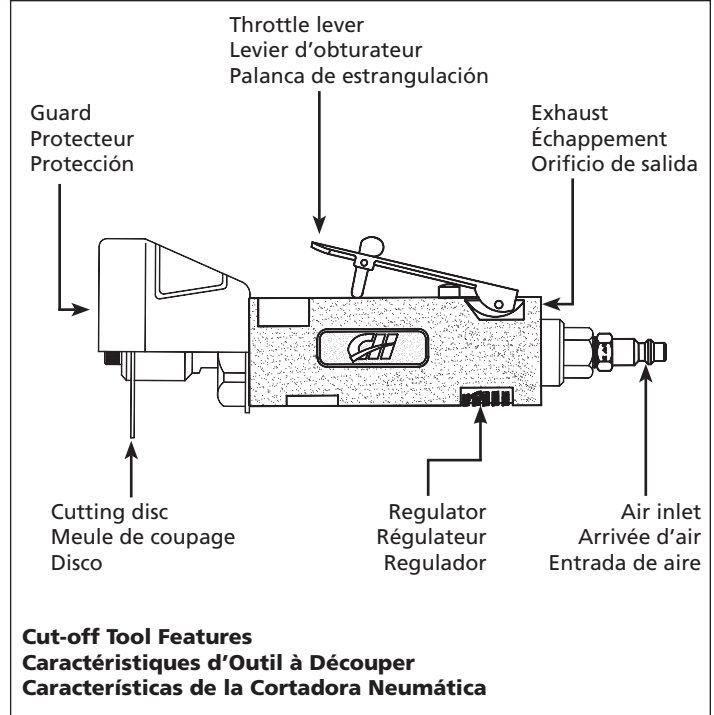
Cut-off tools are air powered tools designed for a variety of cutting applications, and can be used on a variety of materials. Great for cutting rusted exhaust bolts, auto panels and various home projects.

Description

Les outils à découper pneumatiques sont conçus pour une variété d'applications de coupage et peut être utilisé sur une variété de matériaux. Idéal pour le coupage des boulons d'échappement rouillés, panneaux d'automobiles et plusieurs travaux domestiques.

Descripción

Las cortadoras neumáticas están diseñadas para una gran variedad de trabajos y pueden usarse para cortar una gran variedad de materiales. Ideal para cortar pernos de tubos de escape oxidados, paneles de automoviles y otros trabajos domesticos.



Specifications

Avg SCFM & psi	11.5 @ 90 psi (49% usage)
Continuous SCFM	23.8 @ 90 psi (100% usage)
Rated RPM	20,000
Wheel Size.	3 inch OD x 3/8 inch ID
Spindle Reach	1.25 inch
Motor Horsepower	1/3 HP
Air Inlet	1/4 inch NPT (F)
Min. Hose Size	3/8 inch
Tool Weight	1.6 lbs
Vibration	12.7 m/s ²
Sound dB(A)	
Pressure	90
Power.	103

Spécifications

m ³ /min moyen	0,33 @ 621 kPa (usage 49%)
m ³ /min continu	0,67 @ 621 kPa (usage 100%)
tr/min (nominal).	20000
Taille de Meule.	3 po OD x 3/8 po ID
Portée de Broche	1,25 po
HP de Moteur	1/3 HP
Arrivée d'air	1/4 po NPT (F)
Taille de tuyau minium	9,5 mm (3/8 po)
Poids d'Outil	0,73 kg
Vibration	12,7 m/s ²
Sonore dB(A)	
Pression	90
Puissance.	103

Especificaciones

m ³ /min promedio	0,33 @ 6,21 bar (49% de uso)
m ³ /min continuo	0,67 @ 6,21 bar (100% de uso)
s ⁻¹ [RPM (nominal)].	333,3 [20 000]
Tamaño del disco.	7,62 cm (3 inch) OD x 9,5 mm (3/8 inch) ID
Alcance	3,18 cm (1.25 inch)
Caballos de Fuerza del Motor.	1/3 CP
Entrada de aire	6,4 mm (1/4 inch) NPT (F)
Diámetro mínimo de la manguera	9,5 mm (3/8 inch)
Peso de la Herramienta.	0,73 kg
Vibración.	12,7 m/s ²
Sonido dB	
Presión	90
Potencia.	103

For replacement parts or technical assistance, call 1-800-543-6400

Pour les pièces de rechange ou l'assistance technique, appeler 1-800-543-6400

Para ordenar repuestos o asistencia técnica, sírvase llamar al distribuidor más cercano a su domicilio

Please provide following information:

- Model number
- Stamped-in code
- Part description and number as shown in parts list

S'il vous plaît fournir l'information suivante:

- Numéro du modèle
- Code Estampé
- Description et numéro de la pièce

Sírvase darnos la siguiente información:

- Número del modelo
- Número de Serie o código con fecha (de haberlo)
- Descripción y número del repuesto según la lista de repuestos

Address parts correspondence to:

Campbell Hausfeld
Attn: Customer Service
100 Production Drive
Harrison, OH 45030 U.S.A.

Correspondance:

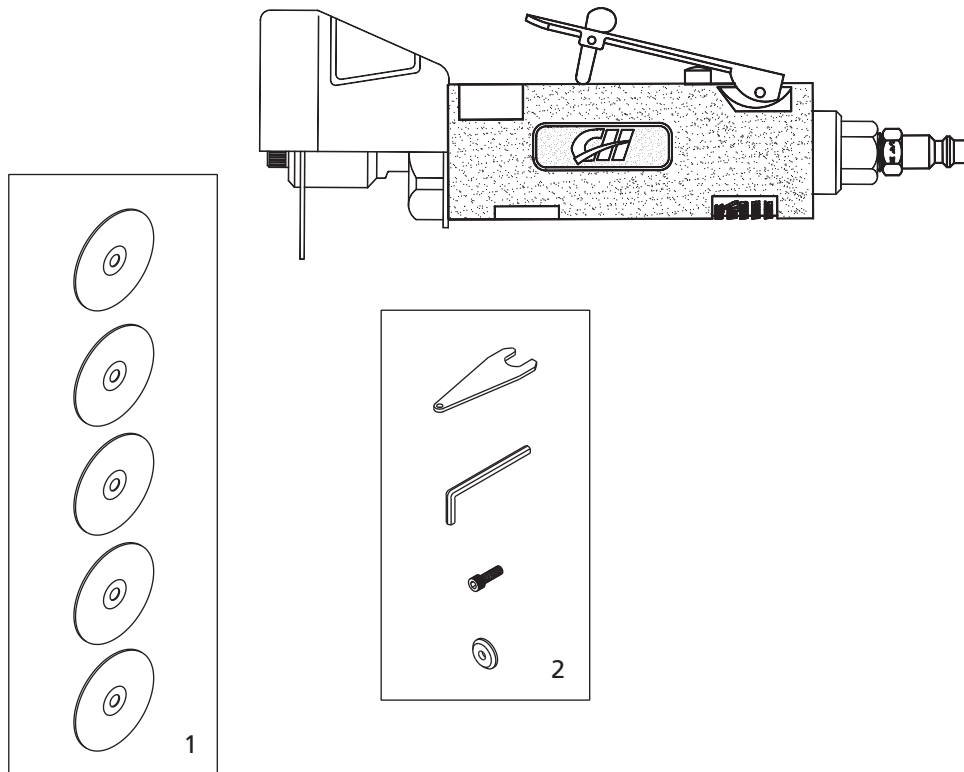
Campbell Hausfeld
Attn: Customer Service
100 Production Drive
Harrison, OH 45030 U.S.A.

Puede escribirnos a:

Campbell Hausfeld
Attn: Customer Service
100 Production Drive
Harrison, OH 45030 U.S.A.

For parts, products & service information visit

POWER XPERT
www.chpower.com



Replacement Parts List

Reference Number	Description	Number	Qty.
1	Replacement Cut-off Wheels (5 pieces)	MP287901AV	1
2	Wheel Attachment Kit (Includes: 14 mm open ended wrench, 3/16 inch allen wrench, hex cap screw, spindle plate)	SV103599AV	1

www.chpower.com

Liste de Pièces de Rechange

N° de Réf.	Description	Numéro De Pièce	Qté.
1	Disques de tronçonnage de rechange (5 pièces)	MP287901AV	1
2	Jeu de raccordement de disque (Comprend une clé ouverte de 14 mm, une clé hexagonale de 3/8 po (4,8 mm), un vis à chapeau à six pans, une plaque de tige de manoeuvre)	SV103599AV	1

Lista de Repuestos

No. de Ref.	Descripción	Número del Repuesto	Ctd.
1	Juego de discos de repuesto (5 piezas)	MP287901AV	1
2	Juego de accesorios para instalar los discos (Incluye: llave de 14 mm, llave tipo allen de 4,8 mm (3/16 inch), tornillo de cabeza hex., placa del eje)	SV103599AV	1

